



CBR150R

(CBR150R/CBR150RA)

CBR150Rg (2016)
CBR150RJ (2017)
CBR150RRk (2018)
CBR150RAk (2018)

PARTS CATALOG

2

DAFTAR ISI

PETUNJUK PEMAKAIAN

1

KELOMPOK MESIN

2

KELOMPOK RANGKA

3

INDEKS NOMOR PART

4

INDEKS NAMA PART

5

Instruksi penggunaan parts catalog

- **Parts catalog ini telah dibuat pertanggal 20 Agustus 2018.**
 - Setelah tanggal ini, mungkin terjadi perubahan pada parts di dalam catalog ini, dan parts tertentu diganti dengan parts lain atau dihapus (tidak dijual lagi).
 - Bacalah parts catalog news untuk revisi yang dilakukan setelah 20 Agustus 2018.
- **Selalu beritahu nomor part sewaktu memesan part.**
 - Periksa model, tipe, nomor seri, warna, pabrik pembuat, dan ukuran seperlunya sebelum memesan part.
 - Perhatikan bahwa ilustrasi (gambar part) dapat berbeda dalam bentuknya dari part sebenarnya. Ilustrasi hanya diberikan untuk membantu anda mencari parts tersebut.
- **Sewaktu terjadi modifikasi atau penambahan pada parts catalog ini, maka akan diterbitkan edisi yang direvisi pada waktu yang sesuai, yang memuat nomor revisi yang berurutan pada sampulnya. Kami menganjurkan agar anda mendapatkan revisi-revisi tersebut supaya parts catalog anda tetap mengikuti perkembangan mutakhir setiap waktu. Untuk mengetahui apakah revisi parts catalog telah diterbitkan, hubungi distributor Honda anda.**

Versi penerbitan pertama
tanggal 10 Januari 2016
Honda Motor Co., Ltd.

DAFTAR ISI

	Halaman
• Instruksi penggunaan parts catalog	1
• Cara mencari informasi part	2
• Struktur parts catalog	3
• Jika parts telah direvisi	5
• Singkatan-singkatan yang dipakai di dalam parts catalog	5
• Blok part dan pengecekan nomor seri	6
• Model, kode parts catalog dan nomor seri yang berlaku	7
• Tabel warna	8
• Selang bahan bakar, selang untuk keperluan umum dan selang vinyl	43
• FLAT RATE SERVICE TIME	47
• Indeks gambar	52
• KELOMPOK MESIN	60
• KELOMPOK RANGKA	84
• INDEKS NOMOR PART	157
• INDEKS NAMA PART	164

Cara mencari informasi part

(B) Mencari parts dengan "Indeks nomor part"

INDEKS NOMOR PART

Nomor Part	No. Blok	Ref	Nomor Part	No. Blok	Ref	Nomor Part	No. Blok	Ref
13011-KVY-700	E-20	2	16015-KVY-901	E-21	4	17230-KZL-C30		
13011-KAW-740	E-20	2	16016-KVB-981	E-21	5	17251-KZL-A00		
13012-KVY-700	E-20	2	16016-KVB-551	E-22	1			
13013-KVY-700	E-20	2	16028-KVB-901	E-21	6	17254-KVM-871		
13014-KVY-700	E-20	2	16037-KCW-000	E-21	2			
13015-KVY-700	E-20	2	16046-KZL-A01	E-21	8	17253-KZL-A00		
13021-KAW-740	E-20	2	16059-KVY-901	E-21	9	17253-KZL-C30		
13021-KAW-740	E-20	2	16079-GMB-640	E-21	10	17254-KVY-900		
13021-KAW-740	E-20	2	16079-KVB-551	E-22	2	17256-KZL-A00		
13051-KAW-740	E-20	2	16081-KPH-701	E-22	3	17257-KVB-900		
13101-KVY-700	E-20	3	16100-KZL-A01	E-21	11	17258-KVY-900		
13101-KZL-C30	E-20	3	16107-GC-000	E-21	12	17260-KFL-900		
13102-KVY-700	E-20	3	16111-KVB-002	E-21	13	17260-KZL-A00		
13102-KZL-505	E-20	3	16119-KZL-A01	E-21	14	17260-KZL-A00		
13103-KVY-700	E-20	3	16131-ZWP-801	E-21	15	17261-KVB-T00		
13103-KZL-505	E-20	3	16140-GPI-901	E-21	16			
13104-KVY-700	E-20	3	16155-KJ9-751	E-21	17	17274-KZL-A00		
13104-KZL-505	E-20	3	16165-KG9-911	E-21	18	17267-KZL-A00		
13105-KVY-700	E-20	3	16165-KVB-901	E-21	19	17568-KZL-A00		
13105-KZL-505	E-20	3	16169-KVB-551	E-22	4	17505-KZL-930		
13111-087-001	E-20	4	16180-KGH-971	E-21	20			
13115-GNS-911	E-20	5	16190-GEL-003	E-21	21	17510-KZL-A00		
14100-KZL-A00	E-4	18	16199-KZL-A01	E-21	22	17510-KZL-C00		
14100-KZL-C00	E-4	18	16201-KVY-900	E-3	5	17517-GGL-J00		
14125-KVY-900	E-4	5	16222-MW-300	E-3	6	17518-GGL-J00		
14126-KPH-901	E-4	4	16236-KVG-900	E-13	7	17525-KBN-900		
14321-KVY-900	E-4	5	16400-KZL-C31	E-22	5			
14321-KZL-E00	E-4	5	16410-KZL-C31	E-22	6	17528-KZL-E01		
14401-KVB-901	E-4	1	16423-KGH-901	E-21	23	17560-KZL-930		
14434-KVB-C30	E-4	6	16450-KVB-551	E-22	7	17570-KZL-930		
14434-KVY-960	E-4	6	16472-KPC-550	E-22	8	17572-GGL-J00		
14444-KVB-C30	E-4	7	16480-KVB-551	E-22	9	17573-KZL-A00		
14444-KVY-960	E-4	7	16485-KVB-551	E-22	10			
14461-KVB-900	E-4	8	16700-KZL-951	F-26-1	1	17577-KSS-831		
14510-KVB-901	E-5	2	16706-GGL-J01	F-26-1	2	17620-KGH-600		

(C) Mencari parts dengan "Indeks nama part"

INDEKS NAMA PART

Nama Part	No. Kel	Ref	Nama Part	No. Kel
BOLT, FLANGE, 6X14	E-6	6	BOLT, SETTING, 6X16	F-33
BOLT, FLANGE, 6MM	F-40	5	BOLT, SIDE STAND PIVOT	F-35
BOLT, FLANGE, 6X10	F-24	16	BOLT, SOCKET, 5X8	F-41
BOLT, FLANGE, 6X100	E-3	13	BOLT, SOCKET, 8MM (HT)	F-41-1
BOLT, FLANGE, 6X115	E-3	21	BOLT, SOCKET, 8X30 (HT)	F-17
BOLT, FLANGE, 6X12	E-16	16	BOLT, SPECIAL, 6MM	F-17
	F-24	21	BOLT, SPECIAL, 6X18	F-11
	F-61	20	BOLT, STUD, 6X12	F-12
	F-61-1	25	BOLT, STUD, 6X28	F-28
	F-26	18	BOLT, STUD, 6X40	F-28-1
	F-26-1	20	BOLT, SWITCH SETTING	E-3
	F-28-10	22	BOLT, TORX, 8X25	E-3-1
	F-5	21	BOLT-WASHER, 6X10	F-18
	F-61-1	26	BOLT-WASHER, 6X12	F-24
	E-16	20	BOLT-WASHER, 6X13	F-37-10
	E-16	18	BOLT-WASHER, 6X18	F-39
	E-6	9	BOLT-WASHER, 6X18	F-14
	F-30	8	BOLT-WASHER, 6X18	E-3-1
	F-28-10	23	BOLT-WASHER, 6X20	F-41
	F-61	23	BOLT-WASHER, 6X20	F-41-1
	E-22	21	BOLT-WASHER, 6X22	E-1
	E-6	11	BOLT-WASHER, 6X22	F-14
	E-16	12	BOLT-WASHER, 6X30	F-4
	E-22	20	BOLT-WASHER, 6X40	F-28-10
	E-5	10	BOOT B	F-28
	E-8	11	BOOT COMP.	F-26-1
	F-5	22	BOOT, PIN BUSH(NI)	F-24
	E-1	9	BOSS, DRIVE FACE	F-18
	E-1-1	11		E-16
	E-1-1	10		
	F-12	17		
	E-16	19		
	F-22-10	12		
	F-22-30	9		
	BOLT, FLANGE, 6X35	E-12		

(A) Mencari parts dengan "Indeks gambar"

F-20-40 FRONT WHEEL

No. Ref.	L.O.N.	(Nomor ref. relatif)	Deskripsi	F.R.T.
1		(12, 13)		
1	710151		AXLE, FRONT WHEEL	0,2
5	710154		FRONT WHEEL	0,8
6	710159		FRONT TIRE(GATU)	0,7
7	710150		TUBE, FRONT TIRE(GATU)	0,7
8	711120		DISC, FRONT BRAKE	0,5
11	710115		BEARING, FRONT WHEEL(GATU)	0,4
	710156		.Penggantian 1 bearing tambahan	0,1

E-6 CYLINDER

No. Ref.	L.O.N.	(Nomor ref. relatif)	Deskripsi	F.R.T.
1	12100-KZL-930		CYLINDER COMP.	1 1 1
2	12191-GGC-900		GASKET, CYLINDER	1 1 1
3	90701-KFM-900		DOWEL PIN, SPECIAL, 8X14	2 2 2

No. Hal

20.08.2012

Struktur Parts Catalog

1
3

2

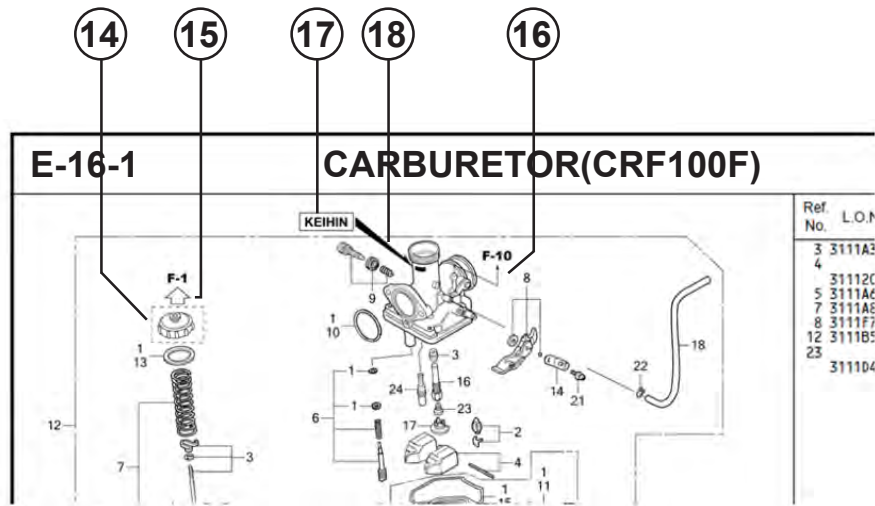
F-20-40 FRONT WHEEL

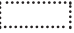
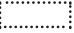


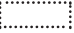


No. Ref.	L.O.N.	(Nomor ref. relatif) Deskripsi	F.R.T.
1	(12,13)		
1	710151	AXLE, FRONT WHEEL	0,2
5	710104	FRONT WHEEL	0,8
6	710139	FRONT TIRE(SATU)	0,7
7	710140	TUBE, FRONT TIRE(SATU)	0,7
8	711120	DISC, FRONT BRAKE	0,3
11	710115	BEARING, FRONT WHEEL(SATU)	0,4
	710115G	.Penggantian 1 bearing tambahan	0,1

4
5
6
7
8
9
10
11
12
13

No. Ref.	No. Part	Deskripsi	Jumlah VARIO	No. Seri	Kode Parts Catalog
			STD		
			CBS		
1	44301-KVG-950	AXLE, FR. WHEEL	1	1	
2	44311-KVB-910	COLLAR, FR. WHEEL SIDE	1	1	
3	44312-KZR-600	COLLAR, FR. WHEEL SIDE	1	1	
4	44620-KVB-910	COLLAR, FR. DISTANCE	1	1	
5	44650-KZR-600ZC	WHEEL SUB ASSY., FR. *NH503M*	1	1	
6	44711-KVB-931	TIRE, FR. (SRI) (80/90-14 M/C 40P)	1	1	
7	44712-KZT-901	TUBE, TIRE (SRI)	1	1	
8	45351-KVB-931	DISK, FR. BRAKE(YUTAKA)	1	1	
	45351-KVB-502	DISK, FR. BRAKE(SUNSTAR)	1	1	
9	90105-KGH-900	BOLT, BRAKE DISK, 8X24	4	4	
10	90306-KGH-901	NUT, U, 12MM	1	1	
11	91052-KVB-901	BEARING, RADIAL BALL, 6201(U) .. (FUJIKOSHI)	2	2	
	91052-KVB-551	BEARING, RADIAL BALL, 6201U	2	2	
	91052-KWB-601	BEARING, RADIAL BALL, 6201U	2	2	
12	91251-KPH-901	NIET SPAL 21X52X7(18R11)	1	1	

- 1** Nama Blok
- 2** Nomor Blok
- 3** Bagian yang diservis/Flat Rate Time (F.R.T.)
- 4** Nomor referensi
 - Nomor referensi yang diberikan tanda kurung menunjukkan bahwa ia dilanjutkan dari halaman sebelumnya.
- 5** Nomor part
- 6** Kode warna Honda
- 7** Deskripsi
- 8** Assembly (Susunan/rakitan)
 - Bagian-bagian yang diberikan bingkai dengan garis-garis patah pada gambar terurai tersedia dalam rakitan lengkap. (tersedia pula dalam satuan terpisah).
- 9** Deskripsi warna
- 10** Catatan
 - Catatan ditulis dalam tanda kurung di kolom nama part.
- 11** Jumlah
 - Jumlah yang ditulis dalam tanda kurung menunjukkan part pilihan (optional part).
 - Jumlah yang ditandai dengan "N" menunjukkan part pilihan yang harus dipilih sebanyak yang diperlukan.
 - Jumlah yang diperlukan menunjukkan jumlah part yang dipakai di blok ini.
- 12** Nomor seri
- 13** Kode parts catalog
 - Jika kolom kode parts catalog kosong, berarti bahwa part berlaku untuk semua kode.



- 14** 
- Part yang dikelilingi dengan garis titik-titik  dijelaskan pada blok lain.
- 15** 
- Panah yang kosong di dalamnya  menunjuk ke No. blok untuk part yang dikelilingi dengan garis titik-titik .
- 16** 
- Panah yang padat  menunjuk ke No. blok dimana part yang bersangkutan terhubung.
- 17** Informasi Identifikasi Penggantian Untuk No. Part Yang Ditunjuk
- 18** Lokasi Informasi Identifikasi Penggantian Untuk No. Part Yang Ditunjuk
- Jika tanda panah menunjuk ke 18, part ini tidak sesuai dengan No. Part yang berbeda.
 - Pastikan untuk memesan part dari pabrikan yang sama, termasuk komponen part.
 - Untuk pemesanan, indikasi No. Part termasuk simbol yang ditampilkan pada bagian yang berlaku pada part yang akan diganti.

Jika parts telah direvisi



Singkatan-singkatan yang dipakai di dalam parts catalog



No. Ref.	No. Part	Deskripsi	Jumlah		No. Seri
			CBR250R STD B	ABS B	
1	45156-MCE-000	CLAMPER, R. FR. BRAKE HOSE ..	1	1	
2	45157-MCE-000	CLAMPER, L. FR. BRAKE HOSE ..	1	1	
3	61100-MCE-000ZA	FENDER COMP., FR. *NH411M*FORCE SILVER METALLIC	1	-	-----3J,4J
	61100-MCE-000ZB	*PB284C*...CANDY PHOENIX BLUE	-	1	-----J,2J
4	61101-MCE-000	PLATE, FR. FENDER (###).....	2	2	-----1008000
	61101-MCE-010	2	2	-----1008001
5	61102-MCE-300	CUSHION, FR. FENDER (BLACK)	2	2	
6	61105-MCE-000	STAY, FR. FENDER MOUNTING ...	2	2	
7	61107-MR7-000	COLLAR (6.5)	4	4	
8	96001-06020-00	BOLT, FLANGE, 6X20	4	4	

Nomor telah dipakai sejak dari model pertama tanpa revisi. Jika diperlihatkan pada sisi kiri, maka berlaku untuk model-model dari No. 1008001 dan nomor- nomor berikutnya. Jika diperlihatkan pada sisi kanan, maka berlaku untuk model-model sampai No. 1008000.

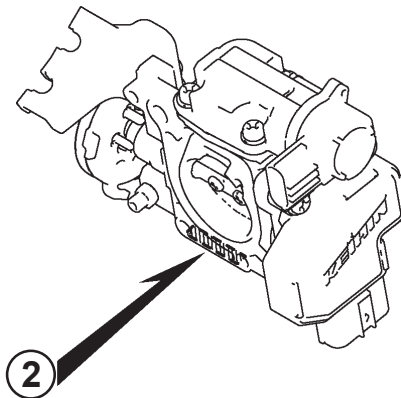
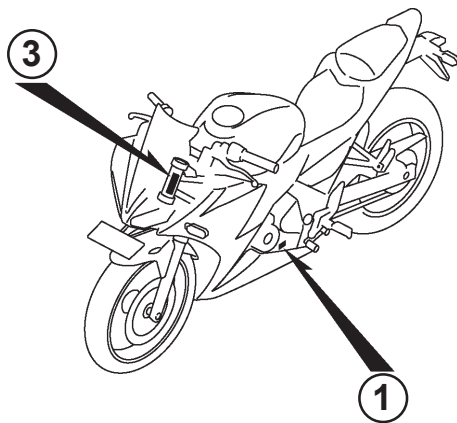
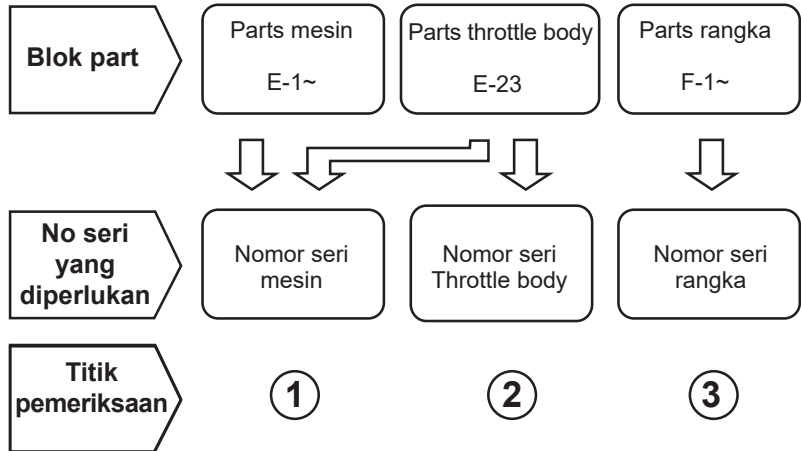
- Part yang tercantum dengan "###" pada ujung nama part mempunyai jangka waktu pemasokan terbatas (part tidak dijual).

- "L." atau "R." pada uraian dari sebuah part merupakan singkatan dari sisi kiri (LEFT) atau sisi kanan (RIGHT). Kiri atau kanan ditentukan seakan-akan anda sedang duduk di tempat duduk sepeda motor/skuter.

Singkatan-singkatan sebagai berikut dipakai di dalam parts catalog ini.

- | | | | |
|-------------|------------------------|-------------|-------------------------|
| A | Ampere | L | Left |
| ABS | Anti-lock brake system | L (100L) .. | Link (100 Links) |
| A.C | Alternating current | L.E.D | Light emitted diode |
| A.M | Attaching mark | MM | Millimeter |
| ASSY | Assembly | MPH | Miles per hour |
| C.D.I. | Capacitive discharge | R | Right |
| COMP. ... | Complete | RR. | Rear |
| D.C. | Direct current | STD. | Standard |
| EX. | Exhaust | T (22T) ... | Tooth (22 Teeth) |
| FR. | Front | TCS | Traction control system |
| G | Gram | T.M. | Transcript mark |
| HEX. | Hexagonal | V | Volt |
| IN. | Inlet | W | Watt |
| KPH | Kilometers per hour | WL | With labelling |
| | | WOL | Without labelling |

Blok part dan pengecekan nomor seri



Model, kode parts catalog dan nomor seri yang berlaku

Model, kode parts catalog dan No. seri yang berlaku yang diberikan di dalam parts catalog ini dapat diidentifikasi sebagai berikut.

Model	Kode area	Tipe	Tahun	No. Seri Mesin yang berlaku	No. Seri Rangka yang berlaku	No. identifikasi throttle body yang berlaku
CBR150R (CBR150Rg)	3IN	SPESIAL	2016	KC91E0000001~	MH1KC91**FK000001~	GQ1LAA
	5IN					
	IN	STANDARD				
CBR150R (CBR150Rj)	IN	STANDARD	2017	KC91E0000001~	MH1KC91**HK000001~	GQ1LAA
	3IN	SPESIAL		KC91E0000001~	MH1KC91**HK000001~	
	5IN					
	6IN	STANDARD	2018	KC91E1166101~	MH1KC911XJK173701~	
	7IN	SPESIAL		KC91E1167101~	MH1KC9119JK174001~	
	8IN			KC91E1167601~	MH1KC9112JK174101~	
CBR150R (CBR150Rk)	3IN	SPESIAL	2018	KC92E0000001~	MH1KC92**JK000001~	GQ1LAB
	5IN					
	IN	STANDARD				
CBR150R (CBR150RAk)	3IN	SPESIAL	2018	KC93E0000001~	MH1KC93**JK000001~	GQ1LAB
	5IN					
	IN	STANDARD				

* Dari nomor identifikasi karburator/throttle body, hanya bagian yang digaris bawahi di bawah ini yang dipakai untuk registrasi.

GQ1LA A KC ア

Tabel warna

- Ketika memesan part berwarna, bacalah tabel di bawah ini dan gunakan nomor part yang terdiri dari nomor part dasar yang bersangkutan yang telah ditambahkan kode warna part.

CBR150R (CBR150RG).....3IN

No.	MODEL		CBR150RG				
	WARNA		Nitric orange	Model yang berlaku		No. blok yang berlaku	No. Ref.
	KODE			YR-271	Model pertama yang berlaku		
	Nama parts berwarna	No. dasar part	YR271				
1	BRIDGE, FORK TOP	53230-K45-N40	ZA			F-7	13
2	COVER, FUEL TANK	64511-K45-N40	ZA			F-21	20
3	COVER, SEAT LOCK	83141-K45-N40	ZC			F-24	7
4	COWL, R. UNDER	64341-K45-N40	ZA			F-45	8
5	COWL B, L. MIDDLE	64421-K45-N40	ZA			F-45	11
6	COWL B, R. MIDDLE	64321-K45-N40	ZA			F-45	5
7	COWL, FR. UPPER	64211-K45-N40	ZA			F-43	8
8	COWL, L. MIDDLE A	64411-K45-N40	ROW			F-45	10
9	COWL, L. RR.	83121-K45-N40	ROW			F-24	5
10	COWL, L. UNDER	64441-K45-N40	ZA			F-45	14
11	COWL, R. MIDDLE A	64311-K45-N40	ROW			F-45	4
12	COWL, R. RR.	83111-K45-N40	ROW			F-24	4
13	COWL, RR. CENTER	83131-K45-N40	ROW			F-24	6
14	FENDER, FR.	61100-K15-920	ZD			F-10	1
15	FLANGE FINAL, DRIVEN	42611-KSP-B00	ZC			F-19-40	7
16	STRIPE SET, L.	871X0-K45-N50	ZAL			F-50	2
17	STRIPE SET, R.	871X0-K45-N50	ZAR			F-50	1
18	SWINGARM SET ASSY., RR.	5210B-K45-N40	ZA			F-32	16

CBR150R (CBR150RG).....3IN

No.	MODEL		CBR150RG				
	WARNA		Nitric orange YR-271	Model yang berlaku		No. blok yang berlaku	No. Ref.
	KODE			Model pertama yang berlaku YR271	Model akhir yang berlaku		
	Nama parts berwarna	No. dasar part					
19	TANK , FUEL	17510-K45-N40	ZA			F-21	28
20	WHEEL, FR.	44601-K15-910	ZC			F-14-40	14
21	WHEEL, RR.	42650-K15-920	ZC			F-19-40	26
22	WINDSCREEN	67112-K45-N40	ZA			F-43	16

CBR150R (CBR150RG).....5IN

No.	MODEL		CBR150RG				
	WARNA		Winning red	Model yang berlaku		No. blok yang berlaku	No. Ref.
	KODE			R-258	Model pertama yang berlaku		
	Nama parts berwarna	No. dasar part	R258				
1	BRIDGE, FORK TOP	53230-K45-N40	ZA			F-7	13
2	COVER, FUEL TANK	64511-K45-N40	ZB			F-21	20
3	COVER, SEAT LOCK	83141-K45-N40	ZA			F-24	7
4	COWL, R. UNDER	64341-K45-N40	ZA			F-45	8
5	COWL B, L. MIDDLE	64421-K45-N40	ZB			F-45	11
6	COWL B, R. MIDDLE	64321-K45-N40	ZB			F-45	5
7	COWL, FR. UPPER	64211-K45-N40	WRD			F-43	8
8	COWL, L. MIDDLE A	64411-K45-N60	WRD			F-45	10
9	COWL, L. RR.	83121-K45-N40	WRD			F-24	5
10	COWL, L. UNDER	64441-K45-N40	ZA			F-45	14
11	COWL, R. MIDDLE A	64311-K45-N40	WRD			F-45	4
12	COWL, R. RR.	83111-K45-N40	WRD			F-24	4
13	COWL, RR. CENTER	83131-K45-N40	ZA			F-24	6
14	FENDER, FR.	61100-K15-920	ZA			F-10	1
15	FLANGE FINAL, DRIVEN	42611-KSP-B00	ZB			F-19-40	7
16	SEAT ASSY., PILLION	77300-K45-N40	ZA			F-23	11
17	TANK, FUEL	17510-K45-N40	WRD			F-21	28
18	WHEEL, FR.	44601-K15-910	ZB			F-14-40	14
19	WHEEL, RR.	42650-K15-920	ZB			F-19-40	26

CBR150R (CBR150RG).....IN

No.	MODEL		CBR150RG					
	WARNA		Pearl fadeless white	Black	Model yang berlaku		No. blok yang berlaku	No. Ref.
	KODE		NH-341P	NH-1	Model pertama yang berlaku	Model akhir yang berlaku		
	Nama parts berwarna	No. dasar part	NH341	NH1				
1	BRIDGE, FORK TOP	53230-K45-N40	ZA	ZA			F-7	13
2	COVER, FUEL TANK	64511-K45-N40	PFW	FMB			F-21	19
3	COVER, SEAT LOCK	83141-K45-N40	ZB	ZD			F-24	7
4	COWL, R. UNDER	64341-K45-N40	ZC	ZB			F-45	8
5	COWL B, L. MIDDLE	64421-K45-N40	ZB	ZB			F-45	11
6	COWL B, R. MIDDLE	64321-K45-N40	ZB	ZB			F-45	5
7	COWL, L. MIDDLE A	64411-K45-N40	ZB	ZA			F-45	10
8	COWL, L. RR.	83121-K45-N40	ZB	ZA			F-24	5
9	COWL, L. UNDER	64441-K45-N40	ZC	ZB			F-45	14
10	COWL, R. MIDDLE A	64311-K45-N40	ZB	ZA			F-45	4
11	COWL, R. RR.	83111-K45-N40	ZB	ZA			F-24	4
12	COWL, RR. CENTER	83131-K45-N40	ZC	ZB			F-24	6
13	COWL, FR. UPPER	64211-K45-N40	ZC	ZD			F-43	8
14	FENDER, FR.	61100-K15-920	ZE	ZD			F-10	1
15	FLANGE FINAL, DRIVEN	42611-KSP-B00	ZB	ZB			F-19-40	7
16	SEAT ASSY., PILLION	77300-K45-N40	ZA	ZA			F-23	11
17	SEAT COMP., ASSY., SINGLE	7710A-K45-N40	ZA	ZA			F-23	18
18	STRIPE SET, L.	871X0-K45-N40	ZBL	ZAL			F-50	2
19	STRIPE SET, R.	871X0-K45-N40	ZBR	ZAR			F-50	1
20	SWINGARM SET ASSY., RR.	5210B-K45-N40	ZA	ZA			F-32	16

CBR150R (CBR150RG).....IN

No.	MODEL		CBR150RG					
	WARNA		Pearl fadeless white	Black	Model yang berlaku		No. blok yang berlaku	No. Ref.
	KODE		NH-341P	NH-1	Model pertama yang berlaku	Model akhir yang berlaku		
	Nama parts berwarna	No. dasar part	NH341	NH1				
21	TANK, FUEL	17510-K45-N40	ZC	ZB			F-21	28
22	WHEEL, FR.	44601-K15-910	ZB	ZB			F-14-40	14
23	WHEEL, RR.	42650-K15-920	ZB	ZB			F-19-40	26

CBR150R (CBR150RJ).....3IN

No.	MODEL		CBR150RJ				
	WARNA		Nitric orange YR-271	Model yang berlaku		No. blok yang berlaku	No. Ref.
	KODE			Model pertama yang berlaku	Model akhir yang berlaku		
	Nama parts berwarna	No. dasar part	YR271				
1	BRIDGE, FORK TOP	53230-K45-N40	ZA			F-7	13
2	COVER, FUEL TANK	64511-K45-N40	ZA			F-21	20
3	COVER, SEAT LOCK	83141-K45-N40	ZC			F-24	7
4	COWL, R. UNDER	64341-K45-N40	ZA			F-45	8
5	COWL B, L. MIDDLE	64421-K45-N40	ZA			F-45	11
6	COWL B, R. MIDDLE	64321-K45-N40	ZA			F-45	5
7	COWL, FR. UPPER	64211-K45-N40	NOR			F-43	7
8	COWL, L. MIDDLE A	64411-K45-N40	ROW			F-45	10
9	COWL, L. RR.	83121-K45-N40	ROW			F-24	5
10	COWL, L. UNDER	64441-K45-N40	ZA			F-45	14
11	COWL, R. MIDDLE A	64311-K45-N40	ROW			F-45	4
12	COWL, R. RR.	83111-K45-N40	ROW			F-24	4
13	COWL, RR. CENTER	83131-K45-N40	ROW			F-24	6
14	FENDER, FR.	61100-K15-920	ZD			F-10	1
15	FLANGE SUB ASSY., DRIVEN	42615-K45-N00	ZC			F-19-40	7
16	SEAT ASSY., PILLION	77300-K45-N40	ZA			F-23	11
17	SEAT COMP., SINGLE	77100-K45-N40	ZA			F-23	4
18	STRIPE SET, L.	871X0-K45-N50	ZAL			F-50-1	25
19	STRIPE SET, R.	871X0-K45-N50	ZAR			F-50-1	26
20	SWINGARM SUB ASSY., RR.	52200-K45-N40	ZA			F-32	9

CBR150R (CBR150RJ).....3IN

No.	MODEL		CBR150RJ				
	WARNA		Nitric orange	Model yang berlaku		No. blok yang berlaku	No. Ref.
	KODE			YR-271	Model pertama yang berlaku		
	Nama parts berwarna	No. dasar part	YR271				
21	TANK SET, FUEL	17530-K45-N40	ZA			F-21	9
22	WHEEL SUB ASSY., FR.	44650-K15-920	ZC			F-14-40	6
23	WHEEL SUB ASSY., RR.	42650-K45-N40	ZA			F-19-40	9
24	WINDSCREEN	67111-K45-N40	-			F-43	16

CBR150R (CBR150RJ).....5IN

No.	MODEL		CBR150RJ				
	WARNA		Winning red	Model yang berlaku		No. blok yang berlaku	No. Ref.
	KODE			R-258	Model pertama yang berlaku		
	Nama parts berwarna	No. dasar part	R258				
1	BRIDGE, FORK TOP	53230-K45-N40	ZA			F-7	13
2	COVER, FUEL TANK	64511-K45-N40	ZB			F-21	20
3	COVER, SEAT LOCK	83141-K45-N40	ZA			F-24	7
4	COWL, R. UNDER	64341-K45-N40	ZA			F-45	8
5	COWL B, L. MIDDLE	64421-K45-N40	ZB			F-45	11
6	COWL B, R. MIDDLE	64321-K45-N40	ZB			F-45	5
7	COWL, FR. UPPER	64211-K45-N40	ZA			F-43	7
8	COWL, L. MIDDLE A	64411-K45-N40	WRD			F-45	10
9	COWL, L. RR.	83121-K45-N40	WRD			F-24	5
10	COWL, L. UNDER	64441-K45-N40	ZA			F-45	14
11	COWL, R. MIDDLE A	64311-K45-N40	WRD			F-45	4
12	COWL, R. RR.	83111-K45-N40	WRD			F-24	4
13	COWL, RR. CENTER	83131-K45-N40	ZA			F-24	6
14	FENDER, FR.	61100-K15-920	ZA			F-10	1
15	FLANGE SUB ASSY., DRIVEN	42615-K45-N00	ZB			F-19-40	7
16	SEAT ASSY., PILLION	77300-K45-N40	ZA			F-23	11
17	SEAT COMP., SINGLE	77100-K45-N40	ZA			F-23	4
18	STRIPE SET, L.	871X0-K45-N60	ZAL			F-50	2
19	STRIPE SET, R.	871X0-K45-N60	ZAR			F-50	1
20	SWINGARM SUB ASSY., RR.	52200-K45-N40	ZA			F-32	9

CBR150R (CBR150RJ).....5IN

No.	MODEL		CBR150RJ				
	WARNA		Winning red	Model yang berlaku		No. blok yang berlaku	No. Ref.
	KODE			R-258	Model pertama yang berlaku		
	Nama parts berwarna	No. dasar part	R258				
21	TANK SET, FUEL	17530-K45-N60	ZA			F-21	9
22	WHEEL SUB ASSY., FR.	44650-K45-N60	ZB			F-14-40	13
23	WHEEL SUB ASSY., RR.	42650-K45-N60	ZB			F-19-40	24

CBR150R (CBR150RJ).....6IN

No.	MODEL		CBR150RJ					
	WARNA		Black NH-1	Mat gunpowder black metallic NH-436M	Model yang berlaku		No. blok yang berlaku	No. Ref.
	KODE				Model pertama yang berlaku	Model akhir yang berlaku		
	Nama parts berwarna	No. dasar part	NH1	NH436				
1	BRIDGE, FORK TOP	53230-K45-N40	ZA	ZA			F-7	13
2	COVER, FUEL TANK	64511-K45-N40	ZD	ZE			F-21	20
3	COVER, SEAT LOCK	83141-K45-N40	ZD	ZE			F-24	7
4	COWL, R. UNDER	64341-K45-N40	ZB	MGB			F-45	8
5	COWL B, L. MIDDLE	64421-K45-N40	ZC	ZE			F-45	11
6	COWL B, R. MIDDLE	64321-K45-N40	ZC	ZE			F-45	5
7	COWL, L. MIDDLE A	64411-K45-N40	ZA	MGB			F-45	10
8	COWL, L. RR.	83121-K45-N40	ZA	MGB			F-24	5
9	COWL, L. UNDER	64441-K45-N40	ZB	MGB			F-45	14
10	COWL, R. MIDDLE A	64311-K45-N40	ZA	MGB			F-45	4
11	COWL, R. RR.	83111-K45-N40	ZA	MGB			F-24	4
12	COWL, RR. CENTER	83131-K45-N40	ZB	MGB			F-24	6
13	COWL, FR. UPPER	64211-K45-N40	ZB	ZD			F-43	8
14	FENDER, FR.	61100-K15-920	ZA	ZD			F-10	1
15	FLANGE SUB ASSY., DRIVEN	42615-K45-N00	ZB	ZB			F-19-40	7
16	MARK, HONDA 60MM	86102-K45-N40	ZB	-			F-50	5
17	MARK, HONDA 60MM	86102-K45-NH0	-	ZA			F-50	5
18	MARK, HONDA 280MM	86103-K45-N70	ZB	-			F-50	3
19	MARK, HONDA 280MM	86103-K45-NH0	-	ZA			F-50	3
20	MARK, HONDA 230MM	86104-K45-N70	ZB	-			F-50	4

CBR150R (CBR150RJ).....6IN

No.	MODEL		CBR150RJ					
	WARNA		Black	Mat gunpowder black metallic	Model yang berlaku		No. blok yang berlaku	No. Ref.
	KODE		NH-1	NH-436M	Model pertama yang berlaku	Model akhir yang berlaku		
	Nama parts berwarna	No. dasar part	NH1	NH436				
21	MARK, HONDA 230MM	86104-K45-NH0	-	ZA			F-50	4
22	SEAT ASSY., PILLION	77300-K45-N40	ZA	ZA			F-23	11
23	SEAT COMP., SINGLE	77100-K45-N40	ZA	ZA			F-23	4
24	STRIPE SET, L.	871X0-K45-NH0	ZAL	ZBL			F-50	2
25	STRIPE SET, R	871X0-K45-NH0	ZAR	ZBR			F-50	1
26	SWINGARM SUB ASSY., RR.	52200-K45-N40	ZA	ZA			F-32	9
27	TANK, FUEL	17510-K45-N40	ZB	MGB			F-21	28
28	WHEEL SUB ASSY., FR.	44650-K15-920	ZB	ZB			F-14-40	6
29	WHEEL SUB ASSY., RR.	42650-K45-N40	ZB	ZB			F-19-40	9

CBR150R (CBR150RJ).....7IN

No.	MODEL		CBR150RJ				
	WARNA		Nitric orange YR-271	Model yang berlaku		No. blok yang berlaku	No. Ref.
	KODE			Model pertama yang berlaku	Model akhir yang berlaku		
	Nama parts berwarna	No. dasar part	YR271				
1	BRIDGE, FORK TOP	53230-K45-N40	ZA			F-7	13
2	COVER, FUEL TANK	64511-K45-N40	ZA			F-21	20
3	COVER, SEAT LOCK	83141-K45-N40	ZC			F-24	7
4	COWL, R. UNDER	64341-K45-N40	NOR			F-45	8
5	COWL B, L. MIDDLE	64421-K45-N40	ZA			F-45	11
6	COWL B, R. MIDDLE	64321-K45-N40	ZA			F-45	5
7	COWL, FR. UPPER	64211-K45-N40	ZA			F-43	8
8	COWL, L. MIDDLE A	64441-K45-N40	ROW			F-45	10
9	COWL, L. RR.	83121-K45-N40	ROW			F-24	5
10	COWL, L. UNDER	64441-K45-N40	ZA			F-45	14
11	COWL, R. MIDDLE A	64311-K45-N40	ROW			F-45	4
12	COWL, R. RR.	83111-K45-N40	ROW			F-24	4
13	COWL, RR. CENTER	83131-K45-N40	ROW			F-24	6
14	FENDER, FR.	61100-K15-920	ZD			F-10	1
15	FLANGE SUB ASSY., DRIVEN	42615-K45-N00	ZC			F-19-40	7
16	MARK, ONE HEART 114MM	86861-K45-N50	ZA			F-50-1	18
17	MARK, SATU HATI 77MM	86862-K45-N50	ZA			F-50-1	19
18	MARK, HONDA (230MM)	86103-K45-N50	ZA			F-50-1	1
19	MARK, HONDA (200MM)	86104-K45-N50	ZA			F-50-1	2
20	MARK, L. REPSOL	86864-K45-N50	ZA			F-50-1	21

CBR150R (CBR150RJ).....7IN

No.	MODEL		CBR150RJ				
	WARNA		Nitric orange YR-271	Model yang berlaku		No. blok yang berlaku	No. Ref.
	KODE			Model pertama yang berlaku	Model akhir yang berlaku		
	Nama parts berwarna	No. dasar part	YR271				
21	MARK, L. WING (85MM)	86202-K45-N40	ZB			F-50-1	4
22	MARK, R. REPSOL	86863-K45-N50	ZA			F-50-1	20
23	MARK, R. WING (85MM)	86201-K45-N40	ZB			F-50-1	3
24	SEAT ASSY., PILLION	77300-K45-N40	ZA			F-23	11
25	SEAT COMP., SINGLE	77100-K45-N40	ZA			F-23	4
26	STRIPE, CENTER FR. UPPER COWL	86649-K45-N50	ZA			F-50-1	11
27	STRIPE SET, L.	871X0-K45-N50	ZAL			F-50	2
28	STRIPE SET, R.	871X0-K45-N50	ZAR			F-50	1
29	STRIPE, RR. CENTER COWL	86835-K45-N50	ZA			F-50-1	17
30	STRIPE, WINDSCREEN	86671-K45-N80	ZA			F-50-1	12
31	SWINGARM SUB ASSY., RR.	52200-K45-N40	ZA			F-32	9
32	TANK SET, FUEL	17530-K45-N40	ZA			F-21	9
33	WHEEL, FR.	44601-K45-N00	ZC			F-14-40	6
34	WHEEL, RR.	42601-K45-N00	ZC			F-19-40	9
35	WINDSCREEN	67111-K45-N40	-			F-43	16

CBR150R (CBR150RJ).....8IN

No.	MODEL		CBR150RJ				
	WARNA		Winning red	Model yang berlaku		No. blok yang berlaku	No. Ref.
	KODE			R-258	Model pertama yang berlaku		
	Nama parts berwarna	No. dasar part	R258				
1	BRIDGE, FORK TOP	53230-K45-N40	ZA			F-7	13
2	COVER, FUEL TANK	64511-K45-N40	ZB			F-21	20
3	COVER, SEAT LOCK	83141-K45-N40	ZA			F-24	7
4	COWL, R. UNDER	64341-K45-N40	ZA			F-45	8
5	COWL B, L. MIDDLE	64421-K45-N40	ZB			F-45	11
6	COWL B, R. MIDDLE	64321-K45-N40	ZB			F-45	5
7	COWL, FR. UPPER	64211-K45-N40	ZB			F-43	8
8	COWL, L. MIDDLE A	64411-K45-N40	WRD			F-45	10
9	COWL, L. RR.	83121-K45-N40	WRD			F-24	5
10	COWL, L. UNDER	64441-K45-N40	ZA			F-45	14
11	COWL, R. MIDDLE A	64311-K45-N40	WRD			F-45	4
12	COWL, R. RR.	83111-K45-N40	WRD			F-24	4
13	COWL, RR. CENTER	83131-K45-N40	ZA			F-24	6
14	FENDER, FR.	61100-K15-920	ZA			F-10	1
15	FLANGE SUB ASSY., DRIVEN	42615-K45-N00	ZB			F-19-40	7
16	MARK, RACING 155MM	86863-K45-N60	ZA			F-50	9
17	MARK, ONE HEART 130MM	86861-K45-N60	ZA			F-50	10
18	MARK, SATU HATI 120MM	86862-K45-N60	ZA			F-50	11
19	MARK, HONDA 60MM	86102-K45-N40	ZA			F-50	5
20	MARK, HONDA 280MM	86103-K45-N40	ZA			F-50	3

CBR150R (CBR150RJ).....8IN

No.	MODEL		CBR150RJ				
	WARNA		Winning red	Model yang berlaku		No. blok yang berlaku	No. Ref.
	KODE			R-258	Model pertama yang berlaku		
	Nama parts berwarna	No. dasar part	R258				
21	MARK, HONDA 230MM	86104-K45-N40	ZA			F-50	4
22	MARK, L. WING 85MM	86202-K45-N40	ZA			F-50	8
23	MARK, R. WING 85MM	86201-K45-N40	ZA			F-50	7
24	SEAT ASSY., PILLION	77300-K45-N40	ZA			F-23	11
25	SEAT COMP., SINGLE	77100-K45-N40	ZA			F-23	4
26	STRIPE KIT, L. WHEEL	42880-K45-N60	ZA			F-50	13
27	STRIPE KIT, R. WHEEL	42870-K45-N60	ZA			F-50	12
28	STRIPE, CENTER FUEL TANK	86173-K45-N60	ZA			F-50	6
29	STRIPE SET, L.	871X0-K45-N60	ZAL			F-50	2
30	STRIPE SET, R.	871X0-K45-N60	ZAR			F-50	1
31	SWINGARM SUB ASSY., RR.	52200-K45-N40	ZA			F-32	9
32	TANK SET, FUEL	17530-K45-N60	ZA			F-21	9
33	WHEEL SUB ASSY., FR.	44650-K45-N60	ZB			F-14-40	13
34	WHEEL SUB ASSY., RR.	42650-K45-N60	ZB			F-19-40	24

CBR150R (CBR150RJ).....IN

No.	MODEL		CBR150RJ					
	WARNA		Black	Black	Model yang berlaku		No. blok yang berlaku	No. Ref.
	KODE		NH-1	NH-1	Model pertama yang berlaku	Model akhir yang berlaku		
	WARNA FRONT FENDER		NH1K	NH1X				
	Nama parts berwarna	No. dasar part	Red	White				
1	BRIDGE, FORK TOP	53230-K45-N40	ZA	ZA				
2	COVER, FUEL TANK	64511-K45-N40	ZD	ZD			F-21	20
3	COVER, SEAT LOCK	83141-K45-N40	ZD	ZD			F-24	7
4	COWL, R. UNDER	64341-K45-N40	ZB	ZB			F-45	8
5	COWL B, L. MIDDLE	64421-K45-N40	ZC	ZD			F-45	11
6	COWL B, R. MIDDLE	64321-K45-N40	ZC	ZD			F-45	5
7	COWL, L. MIDDLE A	64411-K45-N40	ZA	ZA			F-45	10
8	COWL, L. RR.	83121-K45-N40	ZA	ZA			F-24	5
9	COWL, L. UNDER	64441-K45-N40	ZB	ZB			F-45	14
10	COWL, R. MIDDLE A	64311-K45-N40	ZA	ZA			F-45	4
11	COWL, R. RR.	83111-K45-N40	ZA	ZA			F-24	4
12	COWL, RR. CENTER	83131-K45-N40	ZA	ZB			F-24	6
13	COWL, FR. UPPER	64211-K45-N40	ZB	ZE			F-43	8
14	FENDER, FR.	61100-K15-920	ZA	ZC			F-10	1
15	FLANGE SUB ASSY., DRIVEN	42615-K45-N00	ZB	ZB			F-19-40	7
16	SEAT ASSY., PILLION	77300-K45-N40	ZA	ZA			F-23	11
17	SEAT COMP., SINGLE	77100-K45-N40	ZA	ZA			F-23	4
18	STRIPE SET, L.	871X0-K45-N70	ZBL	ZAL			F-50	2
19	STRIPE SET, R.	871X0-K45-N70	ZBR	ZAR			F-50	1
20	SWINGARM SUB ASSY., RR.	52200-K45-N40	ZA	ZA			F-32	9

CBR150R (CBR150Rj).....IN

No.	MODEL		CBR150RJ					
	WARNA		Black	Black	Model yang berlaku		No. blok yang berlaku	No. Ref.
	KODE		NH-1	NH-1	Model pertama yang berlaku	Model akhir yang berlaku		
	WARNA FRONT FENDER		NH1K	NH1X				
	Nama parts berwarna	No. dasar part	Red	White				
21	TANK SET, FUEL	17530-K45-N70	ZA	ZA			F-21	9
22	WHEEL SUB ASSY., FR.	44650-K15-920	ZB	ZB			F-14-40	6
23	WHEEL SUB ASSY., RR.	42650-K45-N40	ZB	ZB			F-19-40	9

CBR150R (CBR150Rk).....3IN

No.	MODEL		CBR150RK				
	WARNA		Nitric orange YR-271	Model yang berlaku		No. blok yang berlaku	No. Ref.
	KODE			Model pertama yang berlaku	Model akhir yang berlaku		
	Nama parts berwarna	No. dasar part	YR271				
1	BRIDGE, FORK TOP	53230-K45-N40	ZA			F-7	13
2	COVER, FUEL TANK	64511-K45-N40	ZA			F-21	20
3	COVER, SEAT LOCK	83141-K45-N40	ZC			F-24	7
4	COWL ASSY., R. UNDER	64300-K45-N50	ZA			F-45	8
5	COWL B, L. MIDDLE	64421-K45-N40	ZA			F-45	11
6	COWL B, R. MIDDLE	64321-K45-N40	ZA			F-45	5
7	COWL SET, FR. UPPER	64210-K45-NC0	ZA			F-43-1	7
8	COWL SET, L. MIDDLE A	64410-K45-N50	ZA			F-45	10
9	COWL SET, L. RR.	83120-K45-N50	ZA			F-24	5
10	COWL SET, L. UNDER	64440-K45-N50	ZA			F-45	14
11	COWL SET, R. MIDDLE A	64310-K45-N50	ZA			F-45	4
12	COWL SET, R. RR.	83110-K45-N50	ZA			F-24	4
13	COWL SET, RR. CENTER	83130-K45-N50	ZA			F-24	6
14	COWL, FR. UPPER (HI OR)	64211-K45-N40	ZA			F-43	8
15	COWL A, L. MIDDLE (RO WH)	64411-K45-N40	ROW			F-45	10
16	COWL, L. REAR (RO WH)	83121-K45-N40	ROW			F-24	5
17	COWL, L. UNDER (RO WH)	64441-K45-N50	ZA			F-45	14
18	COWL A, R. MIDDLE (RO WH)	64311-K45-N40	ROW			F-45	4
19	COWL R. REAR (RO WH)	83111-K45-N40	ROW			F-24	4
20	COWL, RR CENTER (RO WH)	83131-K45-N40	ROW			F-24	6

CBR150R (CBR150Rk).....3IN

No.	MODEL		CBR150RK				
	WARNA		Nitric orange	Model yang berlaku		No. blok yang berlaku	No. Ref.
	KODE			YR-271	Model pertama yang berlaku		
	Nama parts berwarna	No. dasar part	YR271				
21	COWL, R. UNDER (RO WH)	64341-K45-N40	ZA			F-45	8
22	FENDER, FR.	61100-K15-920	ZD			F-10	1
23	FLANGE SUB ASSY., RR. DRIVEN	42615-K45-NA0	ZA			F-19-41	8
24	MARK, ONE HEART 114MM	86861-K45-N50	ZA			F-50-1	18
25	MARK, SATU HATI 77MM	86862-K45-N50	ZA			F-50-1	19
26	MARK, HONDA 230MM	86103-K45-N50	ZA			F-50-1	1
27	MARK, HONDA 200MM	86104-K45-N50	ZA			F-50-1	2
28	MARK, L. REPSOL	86864-K45-N50	ZA			F-50-1	21
29	MARK, L. WING 85MM	86202-K45-N40	ZB			F-50-1	4
30	MARK, R. REPSOL	86863-K45-N50	ZA			F-50-1	20
31	MARK, R. WING 85MM	86201-K45-N40	ZB			F-50-1	3
32	SEAT ASSY., PILLION	77300-K45-N40	ZA			F-23	11
33	SEAT COMP., SINGLE	77100-K45-NA0	ZA			F-23	4
34	STRIPE A, L. MIDDLE COWL	86642-K45-N50	ZA			F-50-1	6
35	STRIPE A, L. RR. COWL	86832-K45-N50	ZA			F-50-1	14
36	STRIPE A, R. MIDDLE COWL	86641-K45-N50	ZA			F-50-1	5
37	STRIPE A, R. RR. COWL	86831-K45-N50	ZA			F-50-1	13
38	STRIPE B, L. MIDDLE COWL	86644-K45-N50	ZA			F-50-1	8
39	STRIPE B, L. RR. COWL	86834-K45-N50	ZA			F-50-1	16
40	STRIPE B, R. MIDDLE COWL	86643-K45-N50	ZA			F-50-1	7

CBR150R (CBR150Rk).....3IN

No.	MODEL		CBR150RK				
	WARNA		Nitric orange YR-271	Model yang berlaku		No. blok yang berlaku	No. Ref.
	KODE			Model pertama yang berlaku	Model akhir yang berlaku		
	Nama parts berwarna	No. dasar part	YR271				
42	STRIPE B, R. RR. COWL	86833-K45-N50	ZA			F-50-1	15
43	STRIPE C, L. MIDDLE COWL	86646-K45-N50	ZA			F-50-1	10
44	STRIPE C, R. MIDDLE COWL	86645-K45-N50	ZA			F-50-1	9
45	STRIPE, FR. UPPER COWL	86647-K45-NC0	ZA			F-50-1	24
46	STRIPE, RR. CENTER COWL	86835-K45-N50	ZA			F-50-1	17
47	STRIPE, WINDSCREEN	86640-K45-NC0	ZA			F-50-1	23
48	SWINGARM SUB ASSY., RR.	52200-K45-N40	ZA			F-32	9
49	TANK SET, FUEL	17530-K45-NC0	ZA			F-21	9
50	WHEEL, FRONT (NI OR)	44601-K45-NA1	NOR			F-14-41	16
51	WHEEL, REAR (NI OR)	42601-K45-NA1	NOR			F-19-41	27
52	WHEEL SUB ASSY., FR.	44650-K45-NA0	ZA			F-14-41	6
53	WHEEL SUB ASSY., RR.	42650-K45-NA0	ZA			F-19-41	10
54	WINDSCREEN SET	64100-K45-NC0	ZA			F-43-1	16

CBR150R (CBR150Rk).....5IN

No.	MODEL		CBR150RK				
	WARNA		Winning red	Model yang berlaku		No. blok yang berlaku	No. Ref.
	KODE			R-258	Model pertama yang berlaku		
	Nama parts berwarna	No. dasar part	R258				
1	BRIDGE, FORK TOP	53230-K45-N40	ZA			F-7	13
2	COVER, FUEL TANK	64511-K45-N40	ZB			F-21	20
3	COVER, SEAT LOCK	83141-K45-N40	ZA			F-24	7
4	COWL ASSY., R. UNDER	64300-K45-N40	ZA			F-45	8
5	COWL B, L. MIDDLE	64421-K45-N40	ZB			F-45	11
6	COWL B, R. MIDDLE	64321-K45-N40	ZB			F-45	5
7	COWL SET, FR. UPPER	64210-K45-NE0	ZA			F-43-1	7
8	COWL SET, L. MIDDLE A	64410-K45-NE0	ZA			F-45	10
9	COWL SET, L. RR.	83120-K45-NE0	ZA			F-24	5
10	COWL SET, L. UNDER	64440-K45-N40	ZA			F-45	14
11	COWL SET, R. MIDDLE A	64310-K45-NE0	ZA			F-45	4
12	COWL SET, R. RR.	83110-K45-NE0	ZA			F-24	4
13	COWL SET, RR. CENTER	83130-K45-N40	ZA			F-24	6
14	COWL A, L. MIDDLE (WN RD)	64411-K45-N40	WRD			F-45	10
15	COWL A, R. MIDDLE (WN RD)	64311-K45-N40	WRD			F-45	4
16	COWL, L. REAR (WN RD)	83121-K45-N40	WRD			F-24	5
17	COWL, R. REAR (WN RD)	83111-K45-N40	WRD			F-24	4
18	COWL, L. UNDER (RO WH)	64441-K45-N40	ZA			F-45	14
19	COWL, R. UNDER (RO WH)	64341-K45-N40	ZA			F-45	8
20	COWL, FR. UPPER (WN RD)	64211-K45-NAO	ZB			F-43-1	8

CBR150R (CBR150Rk).....5IN

No.	MODEL		CBR150RK				
	WARNA		Winning red	Model yang berlaku		No. blok yang berlaku	No. Ref.
	KODE			R-258	Model pertama yang berlaku		
	Nama parts berwarna	No. dasar part	R258				
21	COWL, RR. CENTER (WN RD)	83131-K45-N40	ZA			F-24	6
22	FENDER, FR.	61100-K15-920	ZA			F-10	1
23	FLANGE SUB ASSY., RR. DRIVEN	42615-K45-NA0	ZB			F-19-41	8
24	MARK, ONE HEART 130MM	86861-K45-NE0	ZA			F-50-2	23
25	MARK, SATU HATI 104MM	86862-K45-NE0	ZA			F-50-2	22
26	MARK, HONDA 60MM	86102-K45-N40	ZA			F-50-2	1
27	MARK, HONDA 280MM	86103-K45-N40	ZA			F-50-2	2
28	MARK, HONDA 230MM	86104-K45-N40	ZA			F-50-2	3
29	MARK, L. WING 85MM	86202-K45-N40	ZA			F-50-2	10
30	MARK, R. WING 85MM	86201-K45-N40	ZA			F-50-2	9
31	SEAT ASSY., PILLION	77300-K45-N40	ZA			F-23	11
32	SEAT COMP., SINGLE	77100-K45-NA0	ZA			F-23	4
33	STRIPE, CENTER FUEL TANK	86173-K45-NE0	ZA			F-50-2	8
34	STRIPE, L. FR. UPPER COWL	86648-K45-NE0	ZA			F-50-2	17
35	STRIPE, L. FUEL TANK	86172-K45-NE0	ZA			F-50-2	7
36	STRIPE, L. MIDDLE COWL	86642-K45-NE0	ZA			F-50-2	15
37	STRIPE, L. RR. COWL	86832-K45-NE0	ZA			F-50-2	21
38	STRIPE, R. FR. UPPER COWL	86647-K45-NE0	ZA			F-50-2	16
39	STRIPE, R. FUEL TANK	86171-K45-NE0	ZA			F-50-2	5
40	STRIPE, R. MIDDLE COWL	86641-K45-NE0	ZA			F-50-2	13

CBR150R (CBR150Rk).....5IN

No.	MODEL		CBR150RK				
	WARNA		Winning red	Model yang berlaku		No. blok yang berlaku	No. Ref.
	KODE		R-258	Model pertama yang berlaku	Model akhir yang berlaku		
	Nama parts berwarna	No. dasar part	R258				
41	STRIPE, R. RR. COWL	86831-K45-NE0	ZA			F-50-2	19
42	STRIPE KIT, R. WHEEL	42870-K15-620	ZA			F-50-2	24
43	STRIPE KIT, L. WHEEL	42880-K15-620	ZA			F-59-2	25
44	SWINGARM SUB ASSY., RR.	52200-K45-N40	ZA			F-32	9
45	TANK SET, FUEL	17530-K45-NE0	ZA			F-21	9
46	WHEEL, FRONT (MA AX GY)	44601-K45-NA1	MAG			F-14-41	16
47	WHEEL, REAR (MA AX GY)	42601-K45-NA1	MAG			F19-41	27
48	WHEEL SUB ASSY., FR.	44650-K45-NE0	ZA			F-14-41	13
49	WHEEL SUB ASSY., RR.	42650-K45-NE0	ZA			F-19-41	11

CBR150R (CBR150Rk).....IN

No.	MODEL		CBR150RK					
	WARNA		Black	Mat gunpowder black metallic	Model yang berlaku		No. blok yang berlaku	No. Ref.
	KODE		NH-1	NH-436M	Model pertama yang berlaku	Model akhir yang berlaku		
	Nama parts berwarna	No. dasar part	NH1	NH436				
1	BRIDGE, FORK TOP	53230-K45-N40	ZA	ZA			F-7	13
2	COVER, FUEL TANK	64511-K45-N40	ZD	ZE			F-21	20
3	COVER, SEAT LOCK	83141-K45-N40	ZD	ZE			F-24	7
4	COWL ASSY., R. UNDER	64300-K45-NH0	ZD	ZC			F-45	8
5	COWL B, L. MIDDLE	64421-K45-N40	ZC	ZB			F-45	11
6	COWL B, R. MIDDLE	64321-K45-N40	ZC	ZB			F-45	5
7	COWL SET, L. MIDDLE A	64410-K45-NA0	ZB	ZA			F-45	10
8	COWL SET, L. RR.	83120-K45-NA0	ZB	ZA			F-24	5
9	COWL SET, L. UNDER	64440-K45-NH0	ZB	ZA			F-45	14
10	COWL SET, R. MIDDLE A	64310-K45-NA0	ZB	ZA			F-45	4
11	COWL SET, R. RR.	83110-K45-NA0	ZB	ZA			F-24	4
12	COWL SET, RR. CENTER	83130-K45-NA0	ZB	ZA			F-24	6
13	COWL, FR. UPPER	64211-K45-NA0	ZB	ZC			F-43-1	8
14	COWL, L. UNDER (BLK)	64441-K45-N40	ZB	-			F-45	14
15	COWL, R. UNDER (BLK)	64341-K45-N40	FMB	-			F-45	8
16	COWL, L. UNDER (MT GN BL)	64441-K45-N40	-	MGB			F-45	14
17	COWL, R. UNDER (MT GN BL)	64341-K45-N40	-	MGB			F-45	8
18	COWL A, L. MIDDLE (BLK)	64411-K45-N40	ZA	-			F-45	10
19	COWL A, L. MIDDLE (MT GN BL)	64411-K45-N40	-	MGB			F-45	10
20	COWL A, R. MIDDLE (BLK)	64311-K45-N40	ZA	-			F-45	4

CBR150R (CBR150Rk).....IN

No.	MODEL		CBR150RK					
	WARNA		Black NH-1	Mat gunpowder black metallic NH-436M	Model yang berlaku		No. blok yang berlaku	No. Ref.
	KODE				Model pertama yang berlaku	Model akhir yang berlaku		
	Nama parts berwarna	No. dasar part	NH1	NH436				
21	COWL A, R. MIDDLE (MT GN BL)	64311-K45-N40	-	MGB			F-45	4
22	COWL, L. REAR (BLK)	83121-K45-N40	ZA	-			F-24	5
23	COWL, L. REAR (MT GN BL)	83121-K45-N40	-	MGB			F-24	5
24	COWL, R. REAR (BLK)	83111-K45-N40	ZA	-			F-24	4
25	COWL, R. REAR (MT GN BL)	83111-K45-N40	-	MGB			F-24	4
26	COWL, RR. CENTER (BLK)	83131-K45-N40	ZB	-			F-24	6
27	COWL, RR. CENTER (MT GN BL)	83131-K45-N40	-	MGB			F-24	6
28	FENDER, FR.	61100-K15-920	ZD	ZB			F-10	1
29	FLANGE SUB ASSY., RR. DRIVEN	42615-K45-NA0	ZB	ZB			F-19-41	8
30	MARK, HONDA 60MM	86102-K45-NA0	ZA	-			F-50-2	1
31	MARK, HONDA 60MM	86102-K45-NH0	-	ZA			F-50-2	1
32	MARK, HONDA 280MM	86103-K45-N70	ZB	-			F-50-2	2
33	MARK, HONDA 280MM	86103-K45-NH0	-	ZA			F-50-2	2
34	MARK, HONDA 230MM	86104-K45-N70	ZB	-			F-50-2	3
35	MARK, HONDA 230MM	86104-K45-NH0	-	ZA			F-50-2	3
36	MARK, L. WING 85MM	86202-K45-N70	ZA	-			F-50-2	10
37	MARK, L. WING 85MM	86202-K45-NH0	-	ZA			F-50-2	10
38	MARK, R. WING 85MM	86201-K45-N70	ZA	-			F-50-2	9
39	MARK, R. WING 85MM	86201-K45-NH0	-	ZA			F-50-2	9
40	SEAT ASSY., PILLION	77300-K45-N40	ZA	ZA			F-23	11

CBR150R (CBR150Rk).....IN

No.	MODEL		CBR150RK					
	WARNA		Black	Mat gunpowder black metallic	Model yang berlaku		No. blok yang berlaku	No. Ref.
	KODE		NH-1	NH-436M	Model pertama yang berlaku	Model akhir yang berlaku		
	Nama parts berwarna	No. dasar part	NH1	NH436				
41	SEAT COMP., SINGLE	77100-K45-NA0	ZA	ZA			F-23	4
42	STRIPE, L. FUEL TANK	86172-K45-NA0	ZB	ZA			F-50-2	6
43	STRIPE, L. MIDDLE COWL	86642-K45-NA0	ZB	ZA			F-50-2	14
44	STRIPE, L. RR. COWL	86832-K45-NA0	ZB	ZA			F-50-2	20
45	STRIPE, R. FUEL TANK	86171-K45-NA0	ZB	ZA			F-50-2	4
46	STRIPE, R. MIDDLE COWL	86641-K45-NA0	ZB	ZA			F-50-2	12
47	STRIPE, R. RR. COWL	86831-K45-NA0	ZB	ZA			F-50-2	18
48	SWINGARM SUB ASSY., RR.	52200-K45-N40	ZA	ZA			F-32	9
49	TANK SET, FUEL	17530-K45-NA0	ZB	ZA			F-21	9
50	WHEEL, FRONT (MT AX GY)	44601-K45-NA1	MAG	MAG			F-14-41	16
51	WHEEL, REAR (MT AX GY)	42601-K45-NA1	MAG	MAG			F-19-41	27
52	WHEEL SUB ASSY., FR.	44650-K45-NA0	ZB	ZB			F-14-41	6
53	WHEEL SUB ASSY., RR.	42650-K45-NA0	ZB	ZB			F-19-41	10

CBR150RA (CBR150RAK).....3IN

No.	MODEL		CBR150RAK				
	WARNA		Nitric orange	Model yang berlaku		No. blok yang berlaku	No. Ref.
	KODE			YR-271	Model pertama yang berlaku		
	Nama parts berwarna	No. dasar part	YR271				
1	BRIDGE, FORK TOP	53230-K45-N40	ZA			F-7	13
2	COVER, FUEL TANK	64511-K45-N40	ZA			F-21	20
3	COVER, SEAT LOCK	83141-K45-N40	ZC			F-24	7
4	COWL ASSY., R. UNDER	64300-K45-N50	ZA			F-45	8
5	COWL B, L. MIDDLE	64421-K45-N40	ZA			F-45	11
6	COWL B, R. MIDDLE	64321-K45-N40	ZA			F-45	5
7	COWL SET, FR. UPPER	64210-K45-NC0	ZA			F-43-1	7
8	COWL SET, L. MIDDLE A	64410-K45-N50	ZA			F-45	10
9	COWL SET, L. RR.	83120-K45-N50	ZA			F-24	5
10	COWL SET, L. UNDER	64440-K45-N50	ZA			F-45	14
11	COWL SET, R. MIDDLE A	64310-K45-N50	ZA			F-45	4
12	COWL SET, R. RR.	83110-K45-N50	ZA			F-24	4
13	COWL SET, RR. CENTER	83130-K45-N50	ZA			F-24	6
14	COWL A, L. MIDDLE (RO WH)	64411-K45-N40	ROW			F-45	10
15	COWL A, R. MIDDLE (RO WH)	64311-K45-N40	ROW			F-45	4
16	COWL, L. REAR (RO WH)	83121-K45-N40	ROW			F-24	5
17	COWL, R. REAR (RO WH)	83111-K45-N40	ROW			F-24	4
18	COWL, L. UNDER (RO WH)	64441-K45-N50	ZA			F-45	14
19	COWL, R. UNDER (RO WH)	64341-K45-N40	ZA			F-45	8
20	COWL, FR. UPPER (NI OR)	64211-K45-NA0	ZA			F-43	8

CBR150RA (CBR150RAK).....3IN

No.	MODEL		CBR150RAK				
	WARNA		Nitric orange YR-271	Model yang berlaku		No. blok yang berlaku	No. Ref.
	KODE			Model pertama yang berlaku	Model akhir yang berlaku		
	Nama parts berwarna	No. dasar part	YR271				
21	COWL, RR. CENTER (RO WH)	83131-K45-N40	ROW			F-24	6
22	FENDER SET, FR.	61110-K45-NB0	ZC			F-10	10
23	FENDER, FR. (BLK)	61100-K15-920	ZD			F-10	1
24	FLANGE SUB ASSY., RR. DRIVEN	42615-K45-NA0	ZA			F-19-41	8
25	MARK, ONE HEART 114MM	86861-K45-N50	ZA			F-50-1	18
26	MARK, SATU HATI 77MM	86862-K45-N50	ZA			F-50-1	19
27	MARK, ABS	86611-K45-NB0	ZC			F-50-1	22
28	MARK, HONDA 280MM	86103-K45-N50	ZA			F-50-1	1
29	MARK, HONDA 230MM	86104-K45-N50	ZA			F-50-1	2
30	MARK, L. REPSOL	86864-K45-N50	ZA			F-50-1	21
31	MARK, L. WING 85MM	86202-K45-N40	ZB			F-50-1	4
32	MARK, R. REPSOL	86863-K45-N50	ZA			F-50-1	20
33	MARK, R. WING 85MM	86201-K45-N40	ZB			F-50-1	3
34	SEAT ASSY., PILLION	77300-K45-N40	ZA			F-23	11
35	SEAT COMP., SINGLE	77100-K45-NA0	ZA			F-23	4
36	STRIPE A, L. MIDDLE COWL	86642-K45-N50	ZA			F-50-1	6
37	STRIPE A, L. RR. COWL	86832-K45-N50	ZA			F-50-1	14
38	STRIPE B, L. MIDDLE COWL	86644-K45-N50	ZA			F-50-1	8
39	STRIPE C, L. MIDDLE COWL	86646-K45-N50	ZA			F-50-1	10
40	STRIPE B, L. RR. COWL	86834-K45-N50	ZA			F-50-1	16

CBR150RA (CBR150RAK).....3IN

No.	MODEL		CBR150RAK				
	WARNA		Nitric orange YR-271	Model yang berlaku		No. blok yang berlaku	No. Ref.
	KODE			Model pertama yang berlaku	Model akhir yang berlaku		
	Nama parts berwarna	No. dasar part	YR271				
41	STRIPE A, R. MIDDLE COWL	86641-K45-N50	ZA			F-50-1	5
42	STRIPE A, R. RR. COWL	86831-K45-N50	ZA			F-50-1	13
43	STRIPE B, R. MIDDLE COWL	86643-K45-N50	ZA			F-50-1	7
44	STRIPE B, R. RR. COWL	86833-K45-N50	ZA			F-50-1	15
45	STRIPE C, R. MIDDLE COWL	86645-K45-N50	ZA			F-50-1	9
46	STRIPE, FR. UPPER COWL	86647-K45-NC0	ZA			F-50-1	24
47	STRIPE, RR. CENTER COWL	86835-K45-N50	ZA			F-50-1	17
48	STRIPE, WINDSCREEN	86640-K45-NC0	ZA			F-50-1	23
49	SWINGARM SUB ASSY., RR.	52200-K45-NB0	ZA			F-32	9
50	TANK SET, FUEL	17530-K45-NC0	ZA			F-21	9
51	WHEEL, FRONT	44601-K45-NB1	NOR			F-14-41	16
52	WHEEL, REAR (NI OR)	42601-K45-NB1	NOR			F-19-41	27
53	WHEEL SUB ASSY., FR.	44650-K45-NB0	ZA			F-14-41	6
54	WHEEL SUB ASSY., RR.	42650-K45-NB0	ZA			F-19-41	10
55	WINDSCREEN SET	64100-K45-NC0	ZA			F-43-1	16

CBR150RA (CBR150RAK).....5IN

No.	MODEL		CBR150RAK				
	WARNA		Winning red	Model yang berlaku		No. blok yang berlaku	No. Ref.
	KODE			R-258	Model pertama yang berlaku		
	Nama parts berwarna	No. dasar part	R258				
1	BRIDGE, FORK TOP	53230-K45-N40	ZA			F-7	13
2	COVER, FUEL TANK	64511-K45-N40	ZB			F-21	20
3	COVER, SEAT LOCK	83141-K45-N40	ZA			F-24	7
4	COWL ASSY., R. UNDER	64300-K45-N40	ZA			F-45	8
5	COWL B, L. MIDDLE	64421-K45-N40	ZB			F-45	11
6	COWL B, R. MIDDLE	64321-K45-N40	ZB			F-45	5
7	COWL SET, FR. UPPER	64210-K45-NE0	ZA			F-43-1	7
8	COWL SET, L. MIDDLE A	64410-K45-NE0	ZA			F-45	10
9	COWL SET, L. RR.	83120-K45-NE0	ZA			F-24	5
10	COWL SET, L. UNDER	64440-K45-N40	ZA			F-45	14
11	COWL SET, R. MIDDLE A	64310-K45-NE0	ZA			F-45	4
12	COWL SET, R. RR.	83110-K45-NE0	ZA			F-24	4
13	COWL SET, RR. CENTER	83130-K45-N40	ZA			F-24	6
14	COWL A, L. MIDDLE (WN RD)	64411-K45-N40	WRD			F-45	10
15	COWL, L. REAR (WN RD)	83121-K45-N40	WRD			F-24	5
16	COWL, L. UNDER (RO WH)	64441-K45-N40	ZB			F-45	14
17	COWL A, R. MIDDLE (WN RD)	64311-K45-N40	WRD			F-45	4
18	COWL, R. REAR (WN RD)	83111-K45-N40	WRD			F-24	4
19	COWL, R. UNDER	64341-K45-N40	ZA			F-45	8
20	COWL, FR. UPPER (WN RD)	64211-K45-NA0	ZB			F-43	8

CBR150RA (CBR150RAK).....5IN

No.	MODEL		CBR150RAK				
	WARNA		Winning red	Model yang berlaku		No. blok yang berlaku	No. Ref.
	KODE			R-258	Model pertama yang berlaku		
	Nama parts berwarna	No. dasar part	R258				
21	COWL, RR. CENTER (WN RD)	83131-K45-N40	ZA			F-24	6
22	FENDER, FR. (WN RD)	61100-K15-920	ZA			F-10	1
23	FENDER SET, FR.	61110-K45-NB0	ZA			F-10	10
24	FLANGE SUB ASSY., RR. DRIVEN	42615-K45-NA0	ZB			F-19-41	8
25	MARK, ABS	86611-K45-NB0	ZA			F-50-2	11
26	MARK, ONE HEART 130MM	86861-K45-NE0	ZA			F-50-2	23
27	MARK, SATU HATI 104MM	86862-K45-NE0	ZA			F-50-2	22
28	MARK, HONDA 60MM	86102-K45-N40	ZA			F-50-2	1
29	MARK, HONDA 280MM	86103-K45-N40	ZA			F-50-2	2
30	MARK, HONDA 230MM	86104-K45-N40	ZA			F-50-2	3
31	MARK, L. WING 85MM	86202-K45-N40	ZA			F-50-2	10
32	MARK, R. WING 85MM	86201-K45-N40	ZA			F-50-2	9
33	SEAT ASSY., PILLION	77300-K45-N40	ZA			F-23	11
34	SEAT COMP., SINGLE	77100-K45-NA0	ZA			F-23	4
35	STRIPE, CENTER FUEL TANK	86173-K45-NE0	ZA			F-50-2	8
36	STRIPE, L. FR. UPPER COWL	86648-K45-NE0	ZA			F-50-2	17
37	STRIPE, L. FUEL TANK	86172-K45-NE0	ZA			F-50-2	7
38	STRIPE, L. MIDDLE COWL	86642-K45-NE0	ZA			F-50-2	15
39	STRIPE, L. RR. COWL	86832-K45-NE0	ZA			F-50-2	21
40	STRIPE, R. FR. UPPER COWL	86647-K45-NE0	ZA			F-50-2	16

CBR150RA (CBR150RAK).....5IN

No.	MODEL		CBR150RAK				
	WARNA		Winning red	Model yang berlaku		No. blok yang berlaku	No. Ref.
	KODE		R-258	Model pertama yang berlaku	Model akhir yang berlaku		
	Nama parts berwarna	No. dasar part	R258				
41	STRIPE, R. FUEL TANK	86171-K45-NE0	ZA			F-50-2	5
42	STRIPE, R. MIDDLE COWL	86641-K45-NE0	ZA			F-50-2	13
43	STRIPE, R. RR. COWL	86831-K45-NE0	ZA			F-50-2	19
44	STRIPE KIT, R. WHEEL	42870-K15-620	ZA			F-50-2	24
45	STRIPE KIT, L. WHEEL	42880-K15-620	ZA			F-50-2	25
44	SWINGARM SUB ASSY., RR.	52200-K45-NB0	ZA			F-32	9
45	TANK SET, FUEL	17530-K45-NE0	ZA			F-21	9
46	WHEEL, FRONT (MA AX GY)	44610-K45-NF0	MAG			F-14-41	16
47	WHEEL, REAR (MA AX GY)	42610-K45-NF0	MAG			F-19-41	27
48	WHEEL SUB ASSY., FR.	44650-K45-NF0	ZA			F-14-41	13
49	WHEEL SUB ASSY., RR.	42650-K45-NF0	ZA			F-19-41	11

CBR150RA (CBR150RAK).....IN

No.	MODEL		CBR150RAK					
	WARNA		Black	Mat gunpowder black metallic	Model yang berlaku		No. blok yang berlaku	No. Ref.
	KODE		NH-1	NH-436M	Model pertama yang berlaku	Model akhir yang berlaku		
	Nama parts berwarna	No. dasar part	NH1	NH436				
1	BRIDGE, FORK TOP	53230-K45-N40	ZA	ZA			F-7	13
2	COVER, FUEL TANK	64511-K45-N40	ZD	ZE			F-21	20
3	COVER, SEAT LOCK	83141-K45-N40	ZD	ZE			F-24	7
4	COWL ASSY., R. UNDER	64300-K45-NH0	ZD	ZC			F-45	8
5	COWL B, L. MIDDLE	64421-K45-N40	ZC	ZB			F-45	11
6	COWL B, R. MIDDLE	64321-K45-N40	ZC	ZB			F-45	5
7	COWL SET, L. MIDDLE A	64410-K45-NA0	ZB	ZA			F-45	10
8	COWL SET, L. RR.	83120-K45-NA0	ZB	ZA			F-24	5
9	COWL SET, L. UNDER	64440-K45-NH0	ZB	ZA			F-45	14
10	COWL SET, R. MIDDLE A	64310-K45-NA0	ZB	ZA			F-45	4
11	COWL SET, R. RR.	83110-K45-NA0	ZB	ZA			F-24	4
12	COWL SET, RR. CENTER	83130-K45-NA0	ZB	ZA			F-24	6
13	COWL, FR. UPPER	64211-K45-NA0	ZB	ZC			F-43-1	8
14	COWL A, L. MIDDLE (BLK)	64411-K45-N40	FMB	-			F-45	10
15	COWL A, L. MIDDLE (MT GN BL)	64411-K45-N40	-	MGB			F-45	10
16	COWL A, R. MIDDLE (BLK)	64311-K45-N40	ZA	-			F-45	4
17	COWL A, R. MIDDLE (MT GN BL)	64311-K45-N40	-	MGB			F-45	4
18	COWL, L. REAR (BLK)	83121-K45-N40	ZA	-			F-24	5
19	COWL, L. REAR (MT GN BL)	83121-K45-N40	-	MGB			F-24	5
20	COWL, L. UNDER (BLK)	64441-K45-N40	ZB	-			F-45	14

CBR150RA (CBR150RAK).....IN

No.	MODEL		CBR150RAK					
	WARNA		Black	Mat gunpowder black metallic	Model yang berlaku		No. blok yang berlaku	No. Ref.
	KODE		NH-1	NH-436M	Model pertama yang berlaku	Model akhir yang berlaku		
	Nama parts berwarna	No. dasar part	NH1	NH436				
21	COWL, L. UNDER (MT GN BL)	64441-K45-N40	MGB	-			F-45	14
22	COWL, R. UNDER (BLK)	64341-K45-N40	ZB	-			F-45	8
23	COWL, R. UNDER (MT GN BL)	64341-K45-N40	-	MGB			F-45	8
24	COWL, R. REAR (BLK)	83111-K45-N40	FMB	-			F-24	4
25	COWL, R. REAR (MT GN BL)	83111-K45-N40	-	MGB			F-24	4
26	COWL, RR. CENTER (BLK)	83131-K45-N40	ZB	-			F-24	6
27	COWL, RR. CENTER(MT GN BL)	83131-K45-N40	-	MGB			F-24	6
28	FENDER, FR. (BLK)	61100-K15-920	ZD	-			F-10	1
29	FENDER, FR. (MT GN BL)	61100-K15-920	-	ZB			F-10	1
30	FENDER SET, FR.	61110-K45-NB0	ZC	ZB			F-10	10
31	FLANGE SUB ASSY., RR. DRIVEN	42615-K45-NA0	ZB	ZB			F-19-41	8
32	MARK, ABS	86611-K45-NB0	ZC	ZB			F-50-2	11
33	MARK, HONDA 60MM	86102-K45-NA0	ZA	-			F-50-2	1
34	MARK, HONDA 60MM	86102-K45-NH0	-	ZA			F-50-2	1
35	MARK, HONDA 280MM	86103-K45-N70	ZB	-			F-50-2	2
36	MARK, HONDA 280MM	86103-K45-NH0	-	ZA			F-50-2	2
37	MARK, HONDA 230MM	86104-K45-N70	ZB	-			F-50-2	3
38	MARK, HONDA 230MM	86104-K45-NH0	-	ZA			F-50-2	3
39	MARK, L. WING 85MM	86202-K45-N70	ZA	-			F-50-2	10
40	MARK, L. WING 85MM	86202-K45-NH0	-	ZA			F-50-2	10

CBR150RA (CBR150RAK).....IN

No.	MODEL		CBR150RAK					
	WARNA		Black	Mat gunpowder black metallic	Model yang berlaku		No. blok yang berlaku	No. Ref.
	KODE		NH-1	NH-436M	Model pertama yang berlaku	Model akhir yang berlaku		
	Nama parts berwarna	No. dasar part	NH1	NH436				
41	MARK, R. WING 85MM	86201-K45-N70	ZA	-			F-50-2	9
42	MARK, R. WING 85MM	86201-K45-NH0	-	ZA			F-50-2	9
43	SEAT ASSY., PILLION	77300-K45-N40	ZA	ZA			F-23	11
44	SEAT COMP., SINGLE	77100-K45-NA0	ZA	ZA			F-23	4
45	STRIPE, L. FUEL TANK	86172-K45-NA0	ZB	ZA			F-50-2	6
46	STRIPE, L. MIDDLE COWL	86642-K45-NA0	ZB	ZA			F-50-2	14
47	STRIPE, L. RR. COWL	86832-K45-NA0	ZB	ZA			F-50-2	20
48	STRIPE, R. FUEL TANK	86171-K45-NA0	ZB	ZA			F-50-2	4
49	STRIPE, R. MIDDLE COWL	86641-K45-NA0	ZB	ZA			F-50-2	12
50	STRIPE, R. RR. COWL	86831-K45-NA0	ZB	ZA			F-50-2	18
51	SWINGARM SUB ASSY., RR.	52200-K45-NB0	ZA	ZA			F-32	9
52	TANK SET, FUEL	17530-K45-NA0	ZB	ZA			F-21	9
53	WHEEL, FRONT (MT AX GY)	44601-K45-NB1	MAG	MAG			F-14-41	16
54	WHEEL, REAR (MT AX GY)	42601-K45-NB1	MAG	MAG			F-19-41	27
55	WHEEL SUB ASSY., FR.	44650-K45-NB0	ZB	ZB			F-14-41	6
56	WHEEL SUB ASSY., RR.	42650-K45-NB0	ZB	ZB			F-19-41	10

Selang bahan bakar, selang untuk keperluan umum dan selang vinyl

- Selang bahan bakar, selang pemakaian umum dan selang vinyl yang standard dapat diganti dengan part borongan yang dijual dalam bentuk gulungan.
- Sewaktu memesan part pengganti untuk selang bahan bakar, selang pemakaian umum dan selang vinyl yang standard, pakailah nomor part borongan yang dicantumkan pada parts catalog dalam tanda kurung () di bawah nama part, atau pakailah catalog di bawah. (Panjang standard part borongan adalah 1 m, akan tetapi, yang dicantumkan di dalam catalog dengan < > tersedia dalam panjang 3 m dan 8 m)
- Sewaktu akan memasang selang borongan pengganti, potong dalam panjang yang sama seperti pada part standard. (Untuk cara pemotongan part borongan, dan cara pemesanan dsb., bacalah manual servis dan instruksi yang diberikan pada part borongan)
- Daftar di bawah adalah catalog dari nomor part standard dan nomor part borongan. Perhatikan bahwa nomor-nomor itu hanya berlaku untuk part pengganti yang terdaftar saja.

Selang/Pipa bahan bakar			
No part standard	No. part borongan	Part borongan	
		Diameter dalam (mm)	Panjang (m)
95001-30xxx-2x	95001-30001-20M	3,0	1
95001-30xxx-3x	95001-30001-30M	3,0	1
95001-30xxx-4x	95001-30001-40M	3,0	1
95001-35xxx-2x	95001-35001-50M <95001-35003-50M>	3,5	1 3
95001-35xxx-3x	95001-35001-60M <95001-35003-60M>	3,5	1
95001-35xxx-4x	95001-35001-60M <95001-35003-60M>	3,5	1 3
95001-35xxx-5x	95001-35001-50M <95001-35003-50M>	3,5	1 3
95001-35xxx-6x	95001-35001-60M <95001-35003-60M>	3,5	1 3
95001-45xxx-2x	95001-45001-50M <95001-45003-50M>	4,5	1 3
95001-45xxx-3x	95001-45001-60M <95001-45003-60M> <95001-45008-60M>	4,5	1 3 8
95001-45xxx-4x	95001-45001-60M <95001-45003-60M> <95001-45008-60M>	4,5	1 3 8
95001-45xxx-5x	95001-45001-50M <95001-45003-50M>	4,5	1 3
95001-45xxx-6x	95001-45001-60M <95001-45003-60M> <95001-45008-60M>	4,5	1 3 8
95001-55xxx-2x	95001-55001-50M <95001-55003-50M> <95001-55008-50M>	5,5	1 3 8

Selang/Pipa bahan bakar			
No part standard	No. part borongan	Part borongan	
		Diameter dalam (mm)	Panjang (m)
95001-55xxx-3x	95001-55001-60M <95001-55003-60M> <95001-55008-60M>	5,5	1 3 8
95001-55xxx-4x	95001-55001-60M <95001-55003-60M> <95001-55008-60M>	5,5	1 3 8
95001-55xxx-5x	95001-55001-50M <95001-55003-50M> <95001-55008-50M>	5,5	1 3 8
95001-55xxx-6x	95001-55001-60M <95001-55003-60M> <95001-55008-60M>	5,5	1 3 8
95001-75xxx-2x	95001-75001-50M <95001-75003-50M>	7,5	1 3
95001-75xxx-3x	95001-75001-60M <95001-75003-60M> <95001-75008-60M>	7,5	1 3 8
95001-75xxx-4x	95001-75001-60M <95001-75003-60M> <95001-75008-60M>	7,5	1 3 8
95001-75xxx-5x	95001-75001-50M <95001-75003-50M>	7,5	1 3
95001-75xxx-6x	95001-75001-60M <95001-75003-60M> <95001-75008-60M>	7,5	1 3 8
95001-80xxx-2x	95001-80001-50M	8,0	1
95001-80xxx-3x	95001-80001-60M	8,0	1
95001-80xxx-4x	95001-80001-60M	8,0	1
95001-80xxx-5x	95001-80001-50M	8,0	1
95001-80xxx-6x	95001-80001-60M	8,0	1

Pipa vinyl					Pipa vinyl					Pipa vinyl				
No part standard	No. part borongan	Part borongan			No part standard	No. part borongan	Part borongan			No part standard	No. part borongan	Part borongan		
		Diameter dalam (mm)	Diameter dalam (mm)	Panjang (m)			Diameter dalam (mm)	Diameter dalam (mm)	Panjang (m)			Diameter dalam (mm)	Diameter dalam (mm)	Panjang (m)
95003-01xxx-3x	95003-01001-60M <95003-01003-60M>	2,9	6,8	1 3	95003-14xxx-1x	95003-14001-10M <95003-14003-10M>	6,0	9,0	1 3	95003-36xxx-1x	95003-36001-10M <95003-36003-10M> <95003-36008-10M>	11,0	13,0	1 3 8
95003-01xxx-60	95003-01001-60M <95003-01003-60M>	2,9	6,8	1 3	95003-14xxx-20	95003-14001-10M <95003-14003-10M>	6,0	9,0	1 3	95003-36xxx-20	95003-36001-10M <95003-36003-10M> <95003-36008-10M>	11,0	13,0	1 3 8
95003-03xxx-3x	95003-03001-60M <95003-03003-60M>	3,0	6,0	1 3	95003-14xxx-3x	95003-14001-60M <95003-14003-60M>	6,0	9,0	1 3	95003-37xxx-3x	95003-37001-60M <95003-37003-60M>	11,0	15,0	1 3
95003-03xxx-60	95003-03001-60M <95003-03003-60M>	3,0	6,0	1 3	95003-17xxx-1x	95003-17001-10M <95003-17003-10M>	7,0	9,0	1 3	95003-37xxx-60	95003-37001-60M <95003-37003-60M>	11,0	15,0	1 3
95003-05xxx-3x	95003-05001-60M <95003-05003-60M> <95003-05008-60M>	3,5	6,5	1 3 8	95003-19xxx-1x	95003-19001-10M <95003-19003-10M> <95003-19008-10M>	7,0	11,0	1 3 8	95003-38xxx-1x	95003-38001-10M <95003-38003-10M>	12,0	13,0	1 3
95003-05xxx-60	95003-05001-60M <95003-05003-60M> <95003-05008-60M>	3,5	6,5	1 3 8	95003-19xxx-20	95003-19001-10M <95003-19003-10M> <95003-19008-10M>	7,0	11,0	1 3 8	95003-38xxx-20	95003-38001-10M <95003-38003-10M>	12,0	13,0	1 3
95003-07xxx-1x	95003-07001-10M <95003-07003-10M> <95003-07008-10M>	4,0	7,0	1 3 8	95003-19xxx-3x	95003-19001-60M <95003-19003-60M> <95003-19008-60M>	7,0	11,0	1 3 8	95003-39xxx-1x	95003-39001-10M <95003-39003-10M>	12,0	14,0	1 3
95003-07xxx-20	95003-07001-10M <95003-07003-10M> <95003-07008-10M>	4,0	7,0	1 3 8	95003-19xxx-60	95003-19001-60M <95003-19003-60M> <95003-19008-60M>	7,0	11,0	1 3 8	95003-39xxx-20	95003-39001-10M <95003-39003-10M>	12,0	14,0	1 3
95003-07xxx-3x	95003-07001-60M <95003-07003-60M> <95003-07008-60M>	4,0	7,0	1 3 8	95003-21xxx-1x	95003-21001-10M <95003-21003-10M>	8,0	9,0	1	95003-40xxx-20	95003-40001-10M <95003-40003-10M>	12,0	16,0	1 3
95003-07xxx-60	95003-07001-60M <95003-07003-60M> <95003-07008-60M>	4,0	7,0	1 3 8	95003-21xxx-20	95003-21001-10M <95003-21003-10M>	6,0	9,0	1 3	95003-40xxx-3x	95003-40001-60M <95003-40003-60M>	12,0	16,0	1 3
95003-07xxx-7x	95003-07001-70M <95003-07003-70M> <95003-07008-70M>	4,0	7,0	1 3 8	95003-23xxx-1x	95003-23001-10M <95003-23003-10M>	8,0	12,0	1 3	95003-40xxx-60	95003-40001-60M <95003-40003-60M>	12,0	16,0	1 3
95003-08xxx-1x	95003-08001-10M <95003-08003-10M> <95003-08008-10M>	4,5	6,5	1 3 8	95003-23xxx-20	95003-23001-10M <95003-23003-10M>	8,0	12,0	1 3	95003-43xxx-1x	95003-43001-10M <95003-43003-10M> <95003-43008-10M>	13,0	15,0	1 3 8
95003-09xxx-3x	95003-09001-60M <95003-09003-60M>	4,5	8,0	1 3	95003-23xxx-3x	95003-23001-60M <95003-23003-60M> <95003-23008-60M>	8,0	12,0	1 3 8	95003-43xxx-20	95003-43001-10M <95003-43003-10M> <95003-43008-10M>	13,0	15,0	1 3 8
95003-09xxx-60	95003-09001-60M <95003-09003-60M>	4,5	8,0	1 3	95003-23xxx-60	95003-23001-60M <95003-23003-60M> <95003-23008-60M>	8,0	12,0	1 3 8	95003-45xxx-1x	95003-45001-10M <95003-45003-10M> <95003-45008-10M>	14,0	18,0	1 3 8
95003-10xxx-1x	95003-10001-10M <95003-10003-10M>	5,0	8,0	1 3	95003-25xxx-1x	95003-25001-10M <95003-25003-10M>	9,0	11,0	1 3	95003-45xxx-20	95003-45001-10M <95003-45003-10M> <95003-45008-10M>	14,0	18,0	1 3 8
95003-10xxx-20	95003-10001-10M <95003-10003-10M>	5,0	8,0	1	95003-25xxx-20	95003-25001-10M <95003-25003-10M>	9,0	11,0	1 3	95003-50xxx-1x	95003-50001-10M <95003-50003-10M>	16,0	19,0	1 3
95003-10xxx-3x	95003-10001-60M <95003-10003-60M>	5,0	8,0	1 3	95003-25xxx-3x	95003-25001-60M <95003-25003-60M>	9,0	11,0	1 3	95003-50xxx-20	95003-50001-10M <95003-50003-10M>	16,0	19,0	1 3
95003-10xxx-60	95003-10001-60M <95003-10003-60M>	5,0	8,0	1 3	95003-25xxx-7x	95003-25001-70M <95003-25003-70M>	9,0	11,0	1 3	95003-50xxx-3x	95003-50001-60M <95003-50003-60M>	16,0	19,0	1 3
95003-11xxx-3x	95003-11001-60M <95003-11003-60M> <95003-11008-60M>	5,0	9,0	1 3 8	95003-27xxx-1x	95003-27001-10M <95003-27003-10M>	9,0	13,0	1 3	95003-55xxx-1x	95003-55001-10M <95003-55003-10M>	17,5	20,5	1 3
95003-11xxx-60	95003-11001-60M <95003-11003-60M> <95003-11008-60M>	5,0	9,0	1 3 8	95003-27xxx-20	95003-27001-10M <95003-27003-10M>	9,0	13,0	1 3	95003-55xxx-20	95003-55001-10M <95003-55003-10M>	17,5	20,5	1 3
95003-12xxx-1x	95003-12001-10M <95003-12003-10M> <95003-12008-10M>	5,0	7,0	1 3 8	95003-27xxx-3x	95003-27001-60M <95003-27003-60M>	9,0	13,0	1 3	95003-60xxx-1x	95003-60001-10M <95003-60003-10M>	22,0	27,0	1 3
95003-12xxx-20	95003-12001-10M <95003-12003-10M> <95003-12008-10M>	5,0	7,0	1 3 8	95003-27xxx-60	95003-27001-60M <95003-27003-60M>	9,0	13,0	1 3	95003-60xxx-20	95003-60001-10M <95003-60003-10M>	22,0	27,0	1 3
					95003-33xxx-1x	95003-33001-10M <95003-33003-10M>	10,0	14,0	1 3	95003-60xxx-3x	95003-60001-60M <95003-60003-60M>	22,0	27,0	1 3
					95003-33xxx-20	95003-33001-10M <95003-33003-10M>	10,0	14,0	1 3	95003-60xxx-60	95003-60001-60M <95003-60003-60M>	22,0	27,0	1 3

Selang pemakaian umum			
No part standard	No. part borongan	Part borongan	
		Diameter dalam (mm)	Panjang (m)
95005-11xxx-3x	95005-11001-30M	11,0	1
95005-11xxx-5x	95005-11001-50M	11,0	1
95005-12xxx-1x	95005-12001-10M <95005-12003-10M>	12,0	1 3
95005-12xxx-2x	95005-12001-20M	12,0	1
95005-12xxx-3x	95005-12001-30M	12,0	1
95005-12xxx-5x	95005-12001-50M	12,0	1
95005-14xxx-1x	95005-14001-10M	14,0	1
95005-14xxx-2x	95005-14001-20M <95005-14003-20M>	14,0	1 3
95005-14xxx-3x	95005-14001-30M	14,0	1
95005-14xxx-5x	95005-14001-50M	14,0	1
95005-17xxx-1x	95005-17001-10M	17,0	1
95005-17xxx-2x	95005-17001-20M	17,0	1
95005-17xxx-3x	95005-17001-30M	17,0	1
95005-17xxx-5x	95005-17001-50M	17,0	1
95005-30xxx-3x	95005-30001-30M	3,0	1
95005-30xxx-5x	95005-30001-50M	3,0	1
95005-35xxx-1x	95005-35001-10M <95005-35003-10M> <95005-35008-10M>	3,5	1 3 8
95005-35xxx-2x	95005-35001-20M	3,5	1
95005-35xxx-3x	95005-35001-30M	3,5	1
95005-35xxx-4x	95005-35001-10M <95005-35003-10M> <95005-35008-10M>	3,5	1 3 8
95005-35xxx-5x	95005-35001-50M	3,5	1
95005-45xxx-1x	95005-45001-10M <95005-45003-10M> <95005-45008-10M>	4,5	1 3 8
95005-45xxx-2x	95005-45001-20M	4,5	1
95005-45xxx-3x	95005-45001-30M	4,5	1

Selang pemakaian umum			
No part standard	No. part borongan	Part borongan	
		Diameter dalam (mm)	Panjang (m)
95005-45xxx-4x	95005-45001-10M <95005-45003-10M> <95005-45008-10M>	4,5	1 3 8
95005-45xxx-5x	95005-45001-50M	4,5	1
95005-50xxx-3x	95005-50001-30M <95005-50003-30M>	5,0	1 3
95005-50xxx-5x	95005-50001-50M	5,0	1
95005-55xxx-1x	95005-55001-10M <95005-55003-10M> <95005-55008-10M>	5,3	1 3 8
95005-55xxx-2x	95005-55001-20M <95005-55003-20M>	5,3	1 3
95005-55xxx-4x	95005-55001-10M <95005-55003-10M> <95005-55008-10M>	5,3	1 3 8
95005-65xxx-1x	95005-65001-10M <95005-65003-10M>	6,5	1 3
95005-65xxx-2x	95005-65001-20M	6,5	1
95005-70xxx-3x	95005-70001-30M <95005-70003-30M>	7,0	1 3
95005-70xxx-5x	95005-70001-50M	7,0	1
95005-75xxx-1x	95005-75001-10M <95005-75003-10M>	7,3	1 3
95005-75xxx-2x	95005-75001-20M	7,3	1
95005-80xxx-1x	95005-80001-10M <95005-80003-10M>	8,0	1 3
95005-80xxx-2x	95005-80001-20M	8,0	1
95005-80xxx-3x	95005-80001-30M	8,0	1
95005-80xxx-5x	95005-80001-50M	8,0	1
95005-91xxx-3x	95005-91001-30M	12,0	1
95005-91xxx-5x	95005-91001-50M	12,0	1
95005-92xxx-3x	95005-92001-30M	12,0	1
95005-92xxx-5x	95005-92001-50M	12,0	1

CATATAN: X ditampilkan untuk mewakili angka yang dihilangkan dan huruf-huruf alfabet romawi.

HATI-HATI : BERBAHAYA sekali apabila selang bahan bakar tertukar dengan selang pemakaian umum atau selang vinyl.

Jangan sekali-kali menggunakan selang pemakaian umum atau selang vinyl sebagai pengganti selang bahan bakar atau sebaliknya. Selalu pakai nomor part borongan yang tepat pada parts catalog, mengikuti service manual atau instruksi-instruksi yang menyertai part borongan.

• Nomor part borongan untuk selang bahan bakar, selang pemakaian umum dan selang vinyl.

(Contoh)

9 5 0 0 1- 7 5 0 0 1- 5 0 M

Nomor part borongan: Menunjuk ke part borongan.

Kode penandaan (tipe selang): (selang bahan bakar dan selang pemakaian umum).

Ubah kode (untuk selang tambahan): (Selang vinyl)

• Menunjukkan tanda nomor atau urutan perubahan, namun, kode untuk part borongan harus benar- benar 0 (nol).

Tipe kode:

Selang bahan bakar 2: Kepangan merah di luar (dia. dalam 3 mm saja)
 5: Kepangan hitam di dalam
 3: Merah (dia. dalam 3 mm saja)
 4: Abu-abu dengan garis merah (dia. dalam 3 mm saja)
 6: Hitam

Selang vinyl 1: Tembus pandang
 2: Hitam
 3: Merah muda
 6: Merah muda
 7: Hitam pucat

Selang umum 1: Abu-abu
 2: Abu-abu
 3: Hitam
 5: Hitam

Panjang: 001: 1 m (standard)
 003: 3 m
 008: 8 m

Kode D.D.: (selang bahan bakar dan selang pemakaian umum)

30: 3,0 mm	11: 11 mm
35: 3,5 mm	91: 12 mm (dia. luar 15) mm
45: 4,5 mm	92: 12 mm (dia. luar 16) mm
50: 5,0 mm	12: 12 mm (dia. luar 17) mm
55: 5,3 mm, 5,5 mm	14: 14 mm
65: 6,5 mm	17: 17 mm
70: 7,0 mm	
75: 7,3 mm, 7,5 mm	
80: 8,0 mm	

Kode DD./DL.: (selang vinyl)

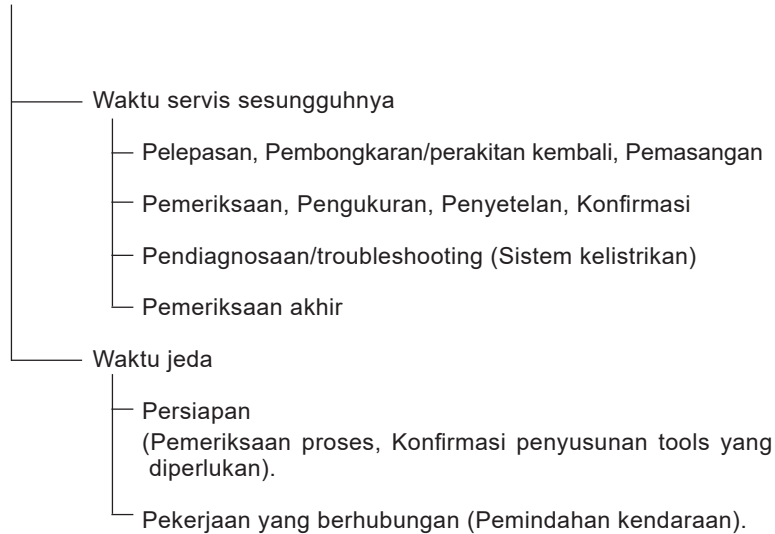
01: ID. 2,9 OD. 6,8 mm	14: ID. 6,0 OD. 9,0 mm	37: ID. 11,0 OD. 15,0 mm
03: ID. 3,0 OD. 6,0 mm	17: ID. 7,0 OD. 9,0 mm	38: ID. 12,0 OD. 13,0 mm
05: ID. 3,5 OD. 6,5 mm	19: ID. 7,0 OD. 11,0 mm	39: ID. 12,0 OD. 14,0 mm
07: ID. 4,0 OD. 7,0 mm	21: ID. 8,0 OD. 9,0 mm	40: ID. 12,0 OD. 16,0 mm
08: ID. 4,5 OD. 6,5 mm	23: ID. 8,0 OD. 12,0 mm	43: ID. 13,0 OD. 15,0 mm
09: ID. 4,5 OD. 8,0 mm	25: ID. 9,0 OD. 11,0 mm	45: ID. 14,0 OD. 18,0 mm
12: ID. 5,0 OD. 7,0 mm	27: ID. 9,0 OD. 13,0 mm	50: ID. 16,0 OD. 19,0 mm
10: ID. 5,0 OD. 8,0 mm	33: ID. 10,0 OD. 14,0 mm	55: ID. 17,5 OD. 20,5 mm
11: ID. 5,0 OD. 9,0 mm	36: ID. 11,0 OD. 13,0 mm	60: ID. 22,0 OD. 27,0 mm

Tipe selang: 1: Selang bahan bakar
 3: Selang vinyl
 5: Selang umum

FLAT RATE SERVICE TIME

Flat rate service time (FRT) adalah waktu standard yang diperlukan untuk menyervis sebuah sepeda motor/skuter, yang terdaftar di dalam parts catalog ini untuk membantu AHASS mengontrol proses kerja yang sesungguhnya dan menghitung biaya servis dengan memakai FRT sebagai patokan.

Sistem penentuan FRT



* Waktu jeda ditentukan dengan mengalikan waktu servis sesungguhnya dengan koefisien tertentu.

Metode Penulisan

Bagian-bagian yang diservis yang diperlihatkan di dalam teks yang tercantum dengan waktu pekerjaan part-part yang diganti sebagai subyeknya. Bagian-bagian lain yang diservis yang tidak menggunakan penggantian parts (pelepasan/pemasangan, penyetelan, pemeriksaan/pengukuran, dan pekerjaan lain) tercantum secara bersama pada bagian pendahuluan yang digolongkan menurut jenis pekerjaan.

Standard penentuan FRT

- Sistem desimal (dalam satuan 0,1) dipakai untuk menentukan FRT oleh karena mudah untuk menghitung upah.
Contoh: (0,1) → 6 menit, (0,2) → 12 menit
 $[Ongkos\ jasa\ per\ jam] \times [FRT] = [Upah]$
- FRT ditentukan dengan tool (perkakas) tangan.
- Bagian-bagian yang diservis dan FRT dapat berubah tergantung pada pengembangan tools dan peralatan servis serta perbaikan pada prosedur servis.

Prosedur kerja

- Oleh karena prosedur kerja ditentukan berdasarkan waktu kerja dengan metode kerja yang diuraikan di dalam Buku Pedoman Reparasi, pakailah Buku ini sebagai pegangan.
- Pekerjaan servis yang memerlukan waktu singkat harus tetap memperhatikan keamanan pekerjaan dan garansi dari sepeda motor/skuter dalam penentuan bagian-bagian yang diservis yang tidak dimuat di dalam Buku Pedoman Reparasi.
- Pada dasarnya pekerjaan dilakukan oleh satu orang, dan apabila diperlukan dua atau lebih orang untuk mengerjakannya, penentuan waktu kerja dilakukan sebagai waktu total untuk sejumlah orang tersebut.
- Nilai yang ditentukan untuk tingkat kemampuan seorang pekerja adalah tiga tahun pengalaman dalam perbaikan kendaraan-kendaraan Honda sebagai standard.
- Special tools dan peralatan servis yang dipakai dalam penentuan FRT adalah yang ditentukan atau dianjurkan di dalam Buku Pedoman Reparasi.

Bagian yang diservis yang tidak ada FRTnya

- Aksesoris dan parts yang diservis yang tidak terdaftar di dalam parts catalog ini.
- Lokasi-lokasi yang mengalami sedikit sekali pemburukan kondisi atau kerusakan dalam pemakaian normal.
- Pekerjaan servis yang dapat diselesaikan dengan sekali sentuh.
- Pekerjaan servis yang jarang sekali dilakukan (yaitu yang jarang sekali mengalami masalah dan frekuensi servis).
- * Jika FRT tidak tercantum, hitunglah upah kerja berdasarkan perkiraan waktu kerja sesungguhnya.

Pekerjaan yang tidak ada FRTnya

- Pembuangan oli dan cairan coolant, Waktu tunggu untuk pemanasan mesin dan sebagainya.
- Pekerjaan tambahan yang meliputi pelepasan/pemasangan perlengkapan luar yang standard.
- Waktu tidak langsung untuk melakukan servis dengan mendatangi pembeli sepeda motor/skuter, tukar tambah, dan pengiriman sepeda motor/skuter.
- Waktu tidak langsung yang diperlukan untuk pemesanan dan penyerahan parts.
- Ongkos untuk bahan perekat, grease, dsb. yang dipakai untuk pekerjaan servis.

**Penjelasan FRT dengan menggunakan contoh
(Contoh mungkin berbeda dari item yang tercantum)**

No. Ref	L.O.N.	(Nomor ref. relatif) Deskripsi	F.R.T.
1	111118	(1, 3, 4, 7)	2
2		CAMSHAFT 4.5	
3	111118A	• Termasuk: Penyetelan renggang klep	
		Ganti rocker arm tambahan 1.0	

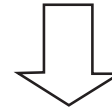
- ① No. Referensi dari gambar part yang menunjukkan lokasi kerja untuk penggantian.
- ② FRT adalah singkatan dari Flat Rate Time menunjukkan waktu servis standar yang dibutuhkan untuk penggantian.
- ③ LON adalah singkatan dari Labor Operation Number, yaitu klasifikasi dari item servis dengan kode unit kerja.
Kode kerja yang sama digunakan tidak tergantung dari model.
Pengerjaan standar ditandai dengan kode 6 digit, dan pengerjaan tambahan ditandai dengan kode 7 digit.
- ④ Menyatakan penggantian camshaft dan FRT4,5.
- ⑤ Menyatakan bahwa FRT1,0 akan ditambahkan jika pekerjaan tambahan (penggantian rocker arm) dilakukan sehubungan dengan penggantian camshaft.

- ⑥ Menyatakan isi pekerjaan yang termasuk di dalam bagian yang diservis.
- ⑦ Menyatakan No. referensi yang pekerjaan dan waktunya adalah sama dengan FRT4,5 untuk camshaft.

(Daerah jangkauan aplikasi terbatas pada bagian-bagian yang diservis tanpa penentuan LON di dalam blok yang sama)

**Cara mencari bagian yang diservis dengan memakai contoh
(penggantian camshaft)**

Buka ke halaman blok dimana gambar spare part camshaft diperlihatkan.



Carilah gambar camshaft, dan carilah bagian yang diservis dan FRT yang sesuai dengan No. referensi.

Tanda penunjuk untuk pencantuman bagian-bagian yang diservis yang terdapat lanjutan pada halaman berikutnya

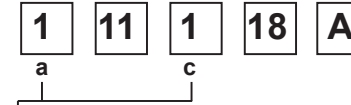
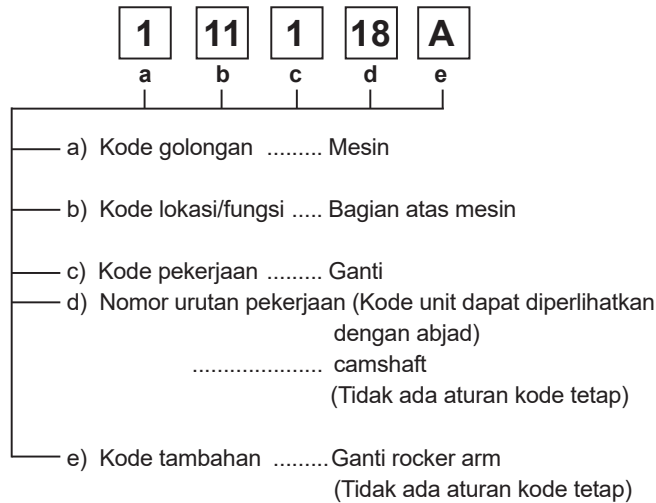
No.	L.O.N.	(Nomor ref. relatif)	F.R.T.
Ref.		Deskripsi	
2	111118	CAMSHAFT	4,5
	.	.	.
	.	.	.

+
Tanda yang diperlihatkan pada baris terakhir.

Blok yang tidak ada penentuan FRT

No.	L.O.N.	(Nomor ref. relatif)	F.R.T.
Ref.		Deskripsi	
TIDAK ADA INFORMASI			

• Sistem kode LON



a) Kode kategori dan klasifikasi

Kode	Kategori
1	Mesin
2	Transmisi
3	Bahan bakar & Pembuangan gas
4	Rangka & Badan
5	Kemudi/Suspensi
6	Kelistrikan
7	Roda/Rem
8	Alat pengontrol/instrumen
9	-
0	-

c) Kode pekerjaan dan klasifikasi

Kode	Kategori pekerjaan
1	Ganti, Pelepasan/Pemasangan, Ganti
2	Overhaul
3	Setel, Balans
4	(Pekerjaan yang berhubungan dengan pengecatan: Lapisan-atas)
5	Test, Pemeriksaan/diagnosa, Pengukuran, Pemeriksaan
6	(Pekerjaan yang berhubungan dengan overhaul: Rebore = korter)
7	(Pekerjaan yang berhubungan dengan overhaul: Reseal = perapatan kembali)
8	(Resurface = Pembentukan kembali permukaan)
9	(Pekerjaan yang berhubungan dengan pengecatan: Refinish = perhalus permukaan)
0	Perbaikan, Pembersihan, Pembuangan angin palsu

Bagian utama yang diservis tanpa memakai spare parts

Pelepasan/Pemasangan, Penyetelan, Pemeriksaan/Pengukuran, Pekerjaan lain

[E: Mesin, F: Rangka]

*** PEKERJAAN LAIN SELAIN PENGGANTIAN PARTS**

• **Pelepasan/Pemasangan**

Set untuk konfigurasi dengan parts dilepaskan dari kendaraan.

	LON	DESKRIPSI	FRT
E	1101E5	MEMIRINGKAN ASSY., MESIN-PELEPASAN/PEMASANGAN TERMASUK: Semua penyetelan yang diperlukan	2,4
	3111D5	ASSY., THROTTLE BODY-PELEPASAN/PEMASANGAN	1,1
	1101E6	PEMISAHAN CRANKCASE TERMASUK: Penurunan dan pemasangan mesin	4,8
F	1151E6	ASSY., RADIATOR-PELEPASAN/PEMASANGAN	0,7

• **Penyetelan**

	LON	DESKRIPSI	FRT
E	2123A0	CLUTCH - PENYETELAN TERMASUK: Penyetelan handel clutch	0,1
	6143A1	BUSI-PENYETELAN/PEMBERSIHAN	0,5
	1113A0	JARAK RENGANG KLEP-PENYETELAN CATATAN: Untuk 1 kendaraan	1,6
F	6163A0	LAMPU DEPAN- MENGARAHKAN	0,1
	2133A0	RANTAI RODA - PENYETELAN	0,1
	7103A1	RODA DEPAN - BALANCE	0,6
	7103A2	RODA BELAKANG - BALANCE	0,6
	3113A3	PENGOPERASIAN GAS-PENYETELAN	0,1

• **Pemeriksaan/Pengukuran**

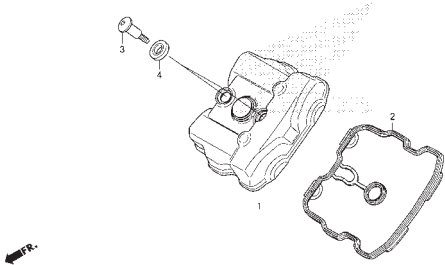
	LON	DESKRIPSI	FRT
E	1115A0	TEKANAN KOMPRESI-PENGUKURAN	0,6
	6145A0	WAKTU PENGAPIAN- PEMERIKSAAN	0,2
F	6105A0	BATTERY- PENGISIAN TERMASUK: Dalam kasus jenis battery terbuka, periksa tinggi permukaan electrolyte dan pengisian	0,2

• **Pekerjaan lain**

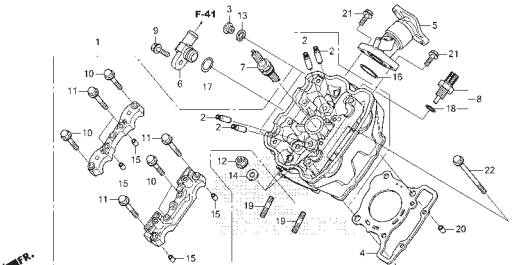
	LON	DESKRIPSI	FRT
E	1130A1	SARINGAN KASA OLI- PEMBERSIHAN	0,9
F	7110A0	REM DEPAN-PEMBUANGAN ANGIN PALSU	0,2
	7110A1	REM BELAKANG-PEMBUANGAN ANGIN PALSU	0,2
	1151E7	RADIATOR COOLANT-PENGGANTIAN	0,5

KELOMPOK MESIN

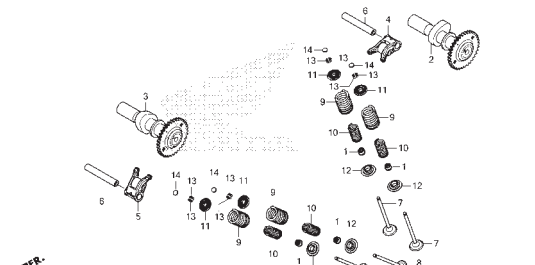
E-1 CYLINDER HEAD COVER



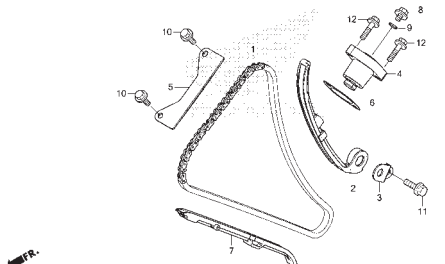
E-2 CYLINDER HEAD



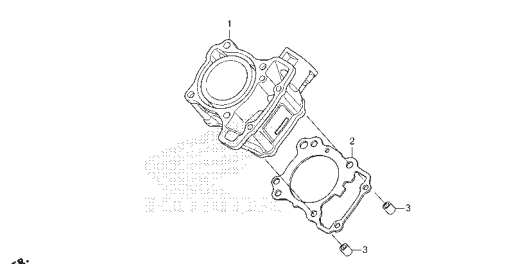
E-3 CAMSHAFT/VALVE



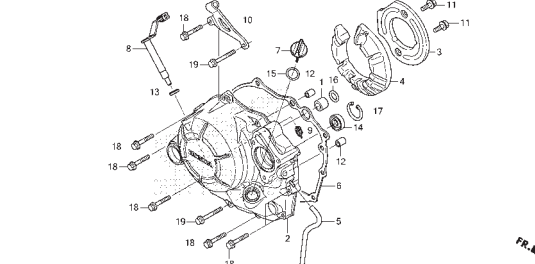
E-4 CAM CHAIN/TENSIONER



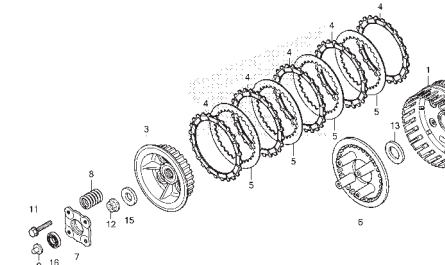
E-5 CYLINDER



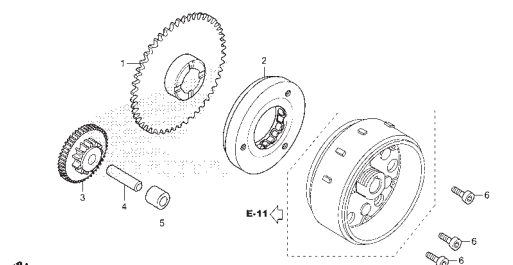
E-6 RIGHT CRANKCASE COVER



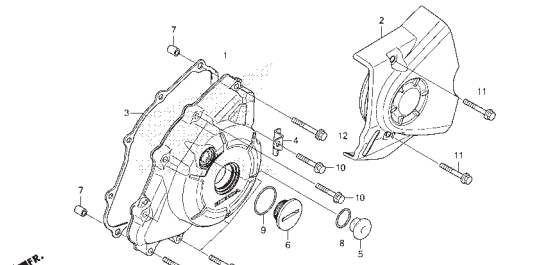
E-8 CLUTCH



E-9 STARTING CLUTCH



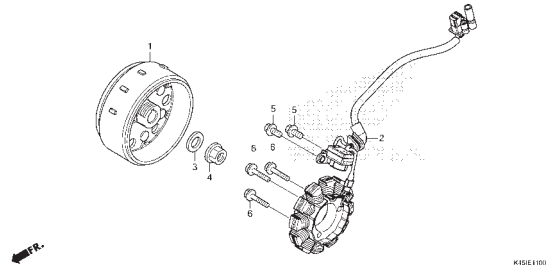
E-10 LEFT CRANKCASE COVER



KELOMPOK MESIN

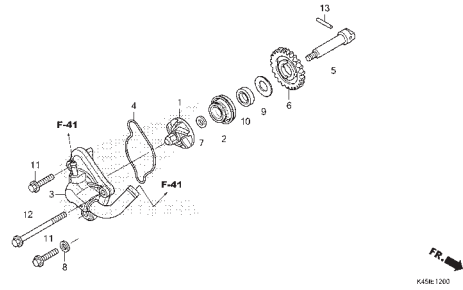
E-11

GENERATOR



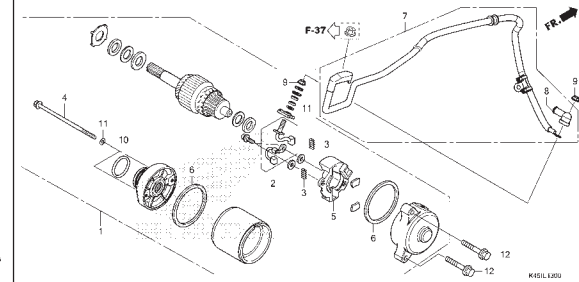
E-12

WATER PUMP



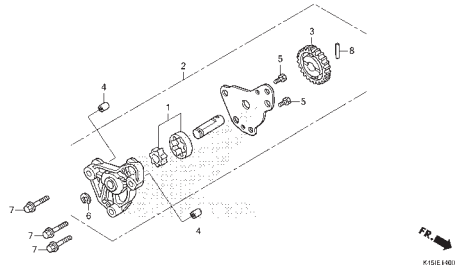
E-13

STARTER MOTOR



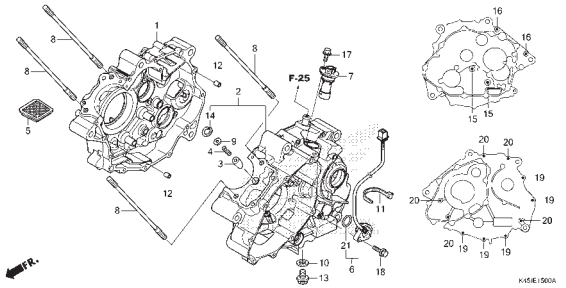
E-14

OIL PUMP



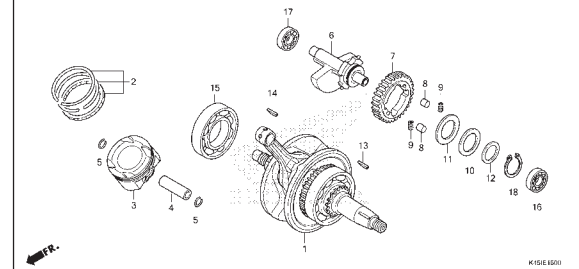
E-15

CRANKCASE



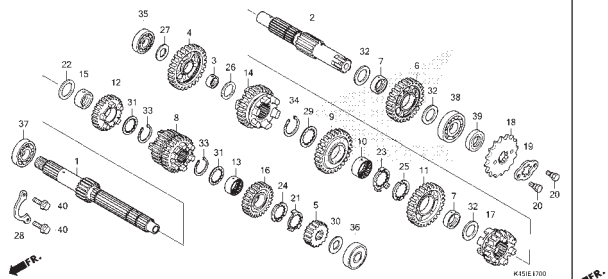
E-16

CRANKSHAFT/PISTON



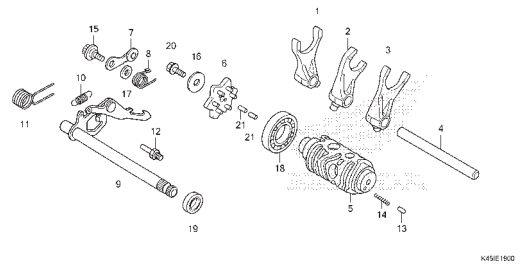
E-17

TRANSMISSION



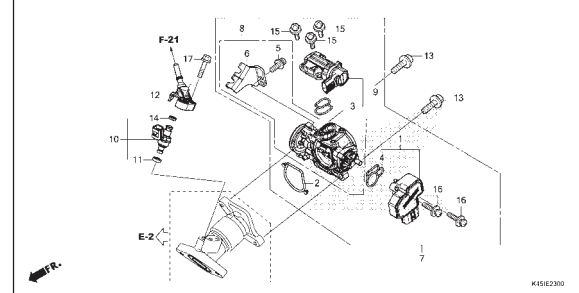
E-19

GEARSHIFT DRUM



E-23

THROTTLE BODY

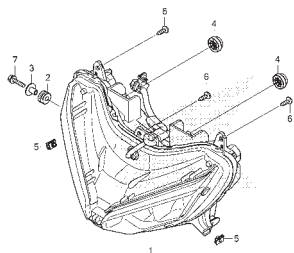


2

KELOMPOK RANGKA

F-1

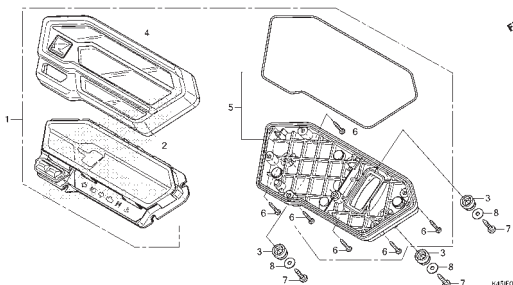
HEADLIGHT



K15FE100

F-2

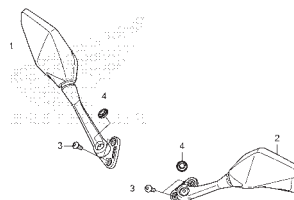
METER



K15FE000

F-3

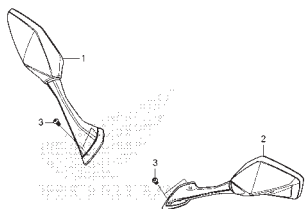
MIRROR(CBR150RG/J)



K15FE030

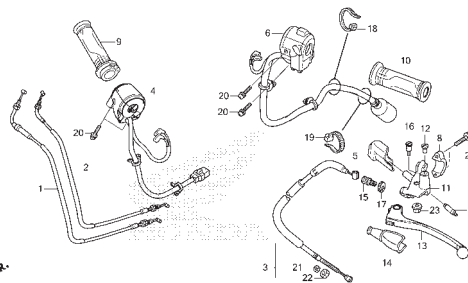
F-3-1

MIRROR(CBR150RK/RAK)



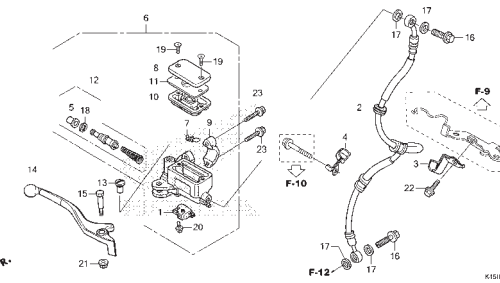
K15FE011

F-4 HANDLE LEVER/SWITCH/CABLE



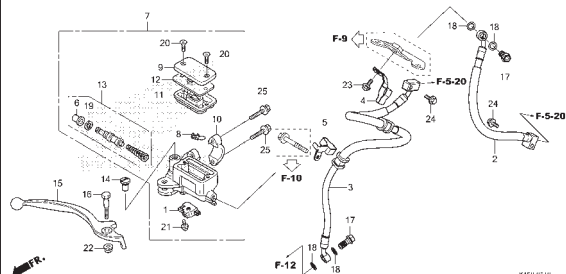
K15FE040

F-5 FRONT BRAKE MASTER CYLINDER (CBR150R)



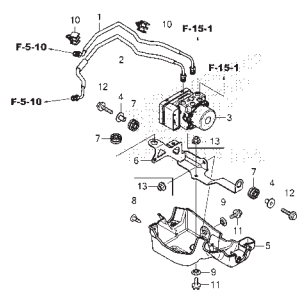
K1501030

F-5-10 FRONT BRAKE MASTER CYLINDER (CBR150RA)



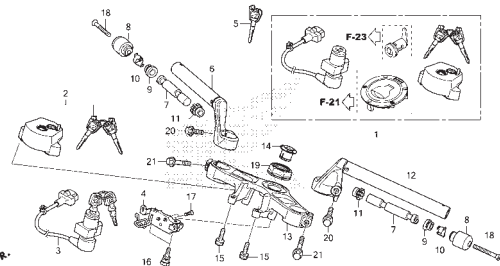
K1501010

F-5-20 ABS MODULATOR



K1501020

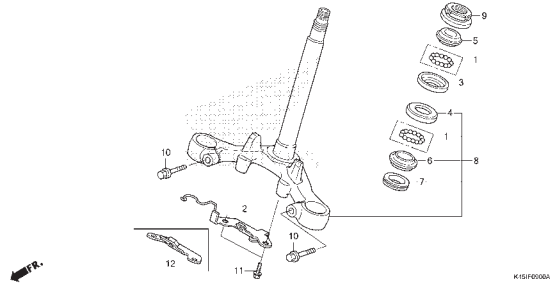
F-7 HANDLE PIPE/TOP BRIDGE



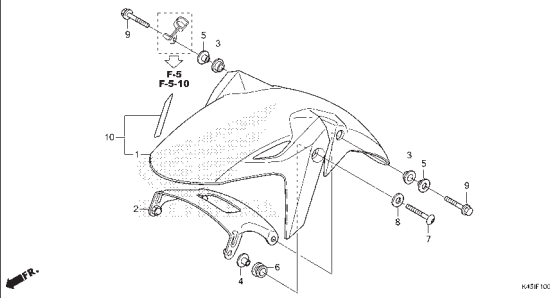
K15FE010

KELOMPOK RANGKA

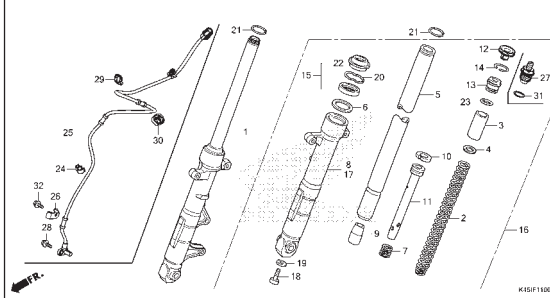
F-9 STEERING STEM



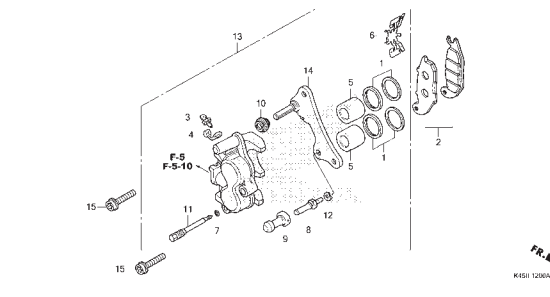
F-10 FRONT FENDER



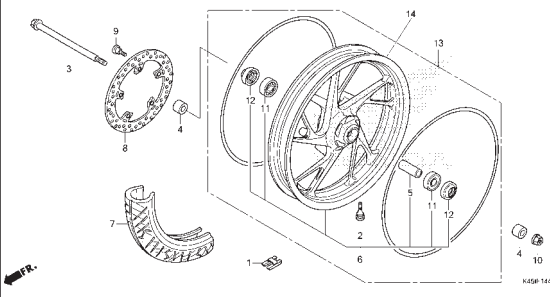
F-11 FRONT FORK



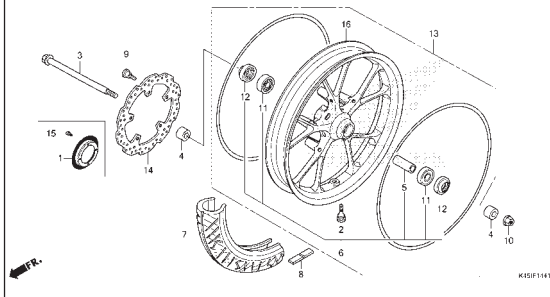
F-12 FRONT BRAKE CALIPER



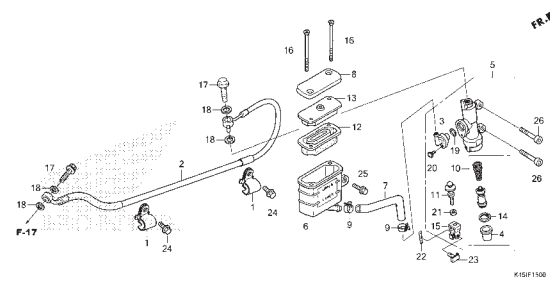
F-14-40 FRONT WHEEL(CBR150RG/J)



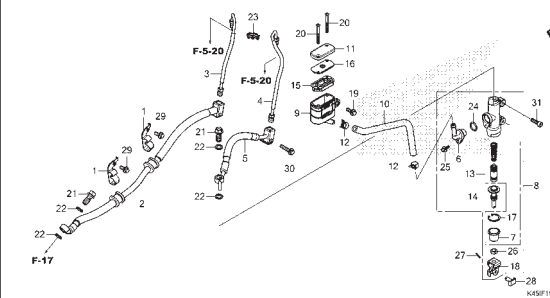
F-14-41 FRONT WHEEL(CBR150RK/RAK)



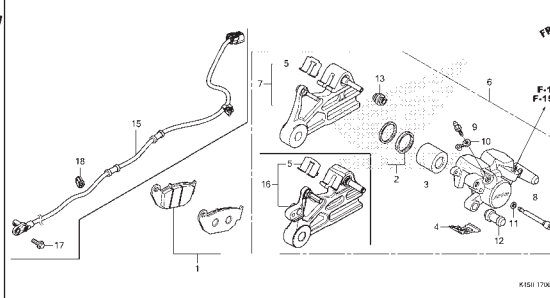
F-15 REAR BRAKE MASTER CYLINDER (CBR150R)



F-15-1 REAR BRAKE MASTER CYLINDER (CBR150RA)

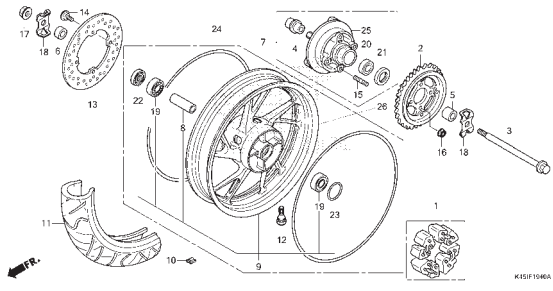


F-17 REAR BRAKE CALIPER

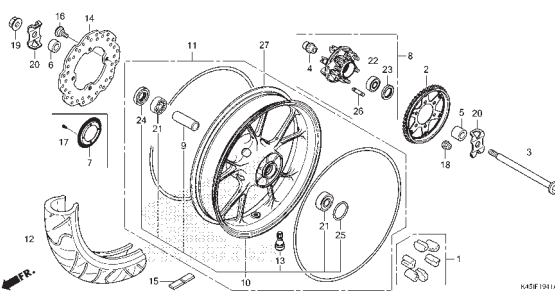


KELOMPOK RANGKA

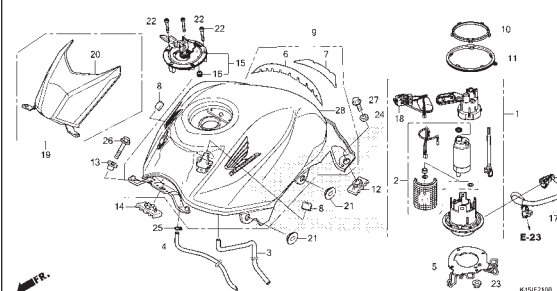
F-19-40 REAR WHEEL(CBR150RG/J)



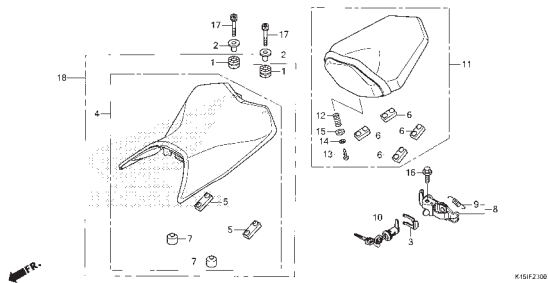
F-19-41 REAR WHEEL(CBR150RK/RAK)



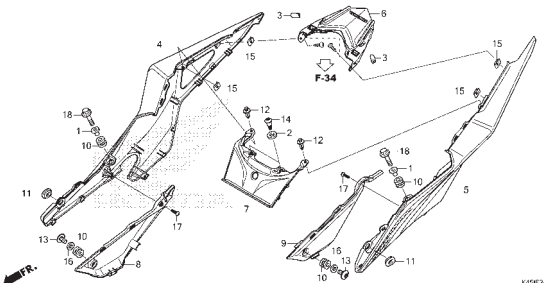
F-21 FUEL TANK



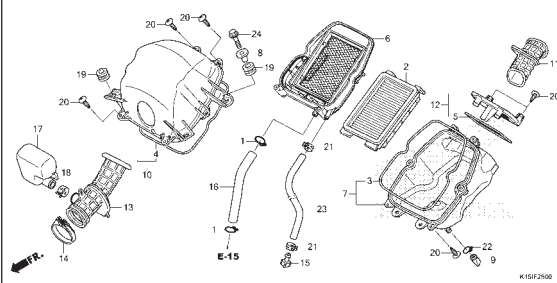
F-23 SEAT



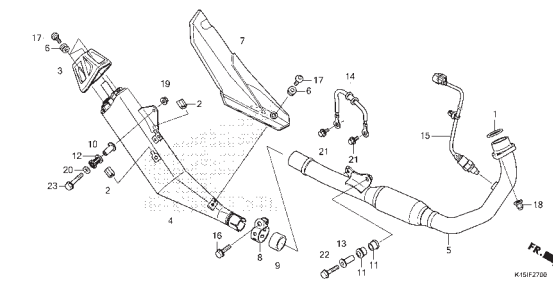
F-24 SIDE COVER/REAR COWL



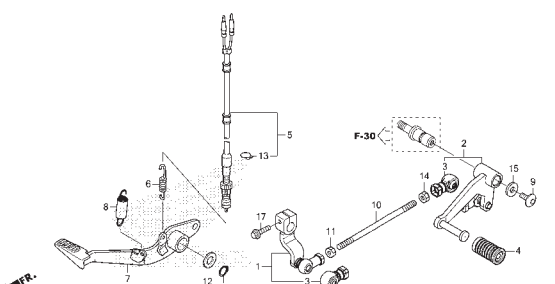
F-25 AIR CLEANER



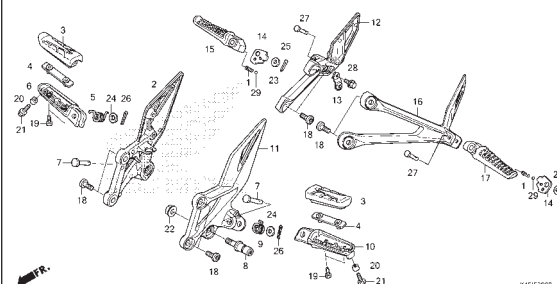
F-27 EXHAUST MUFFLER



F-29 PEDAL

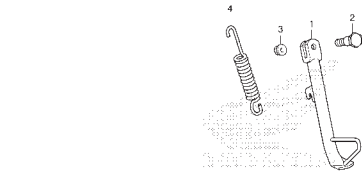


F-30 STEP



KELOMPOK RANGKA

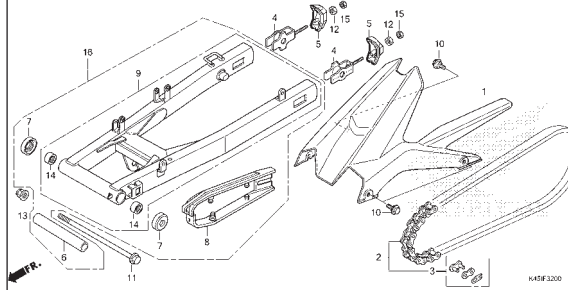
F-31 STAND



FR.

K15H 3100

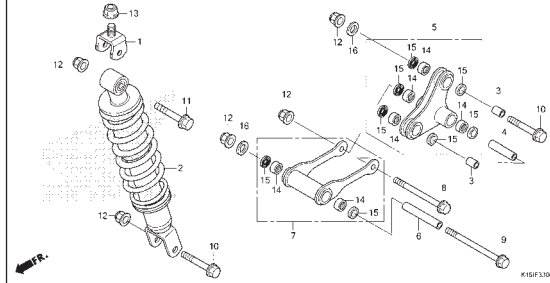
F-32 SWINGARM



FR.

K45F 3200

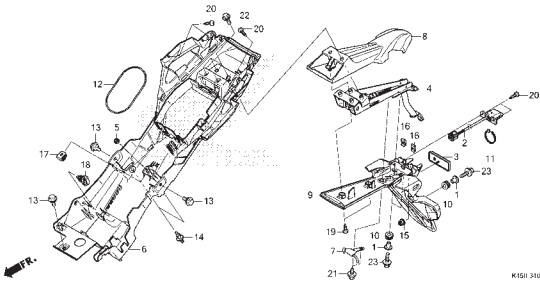
F-33 REAR CUSHION



FR.

K15F3300

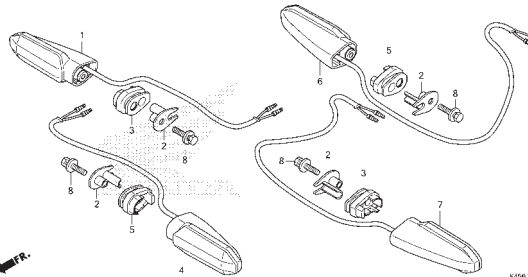
F-34 REAR FENDER



FR.

K15H 3100

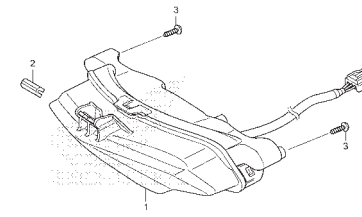
F-35 WINKER



FR.

K45F 3500

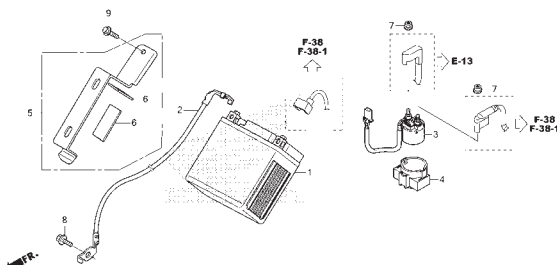
F-36 TAILLIGHT



FR.

K15H 3000

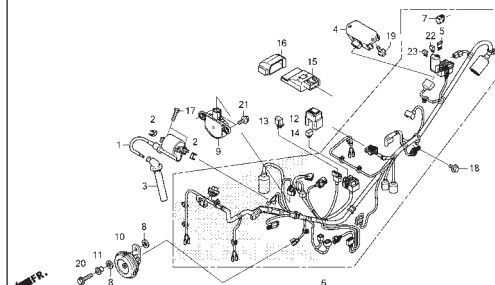
F-37 BATTERY



FR.

K15F 3700A

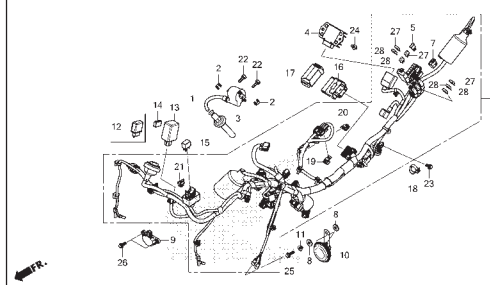
F-38 WIRE HARNESS(CBR150RG/J)



FR.

K45F3800

F-38-1 WIRE HARNESS(CBR150RK/RAK)

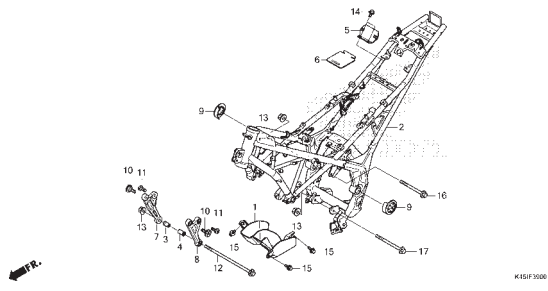


FR.

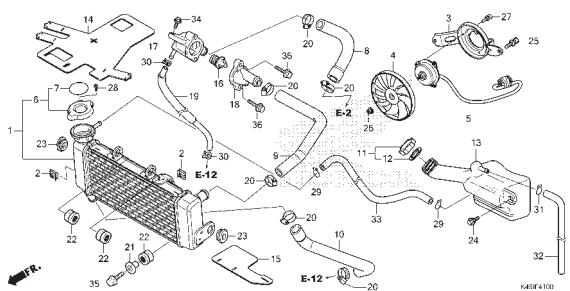
K15H 3891

KELOMPOK RANGKA

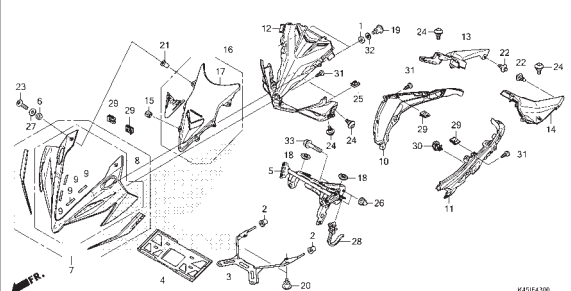
F-39 FRAME BODY



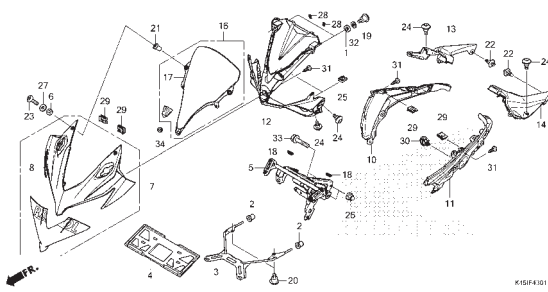
F-41 RADIATOR



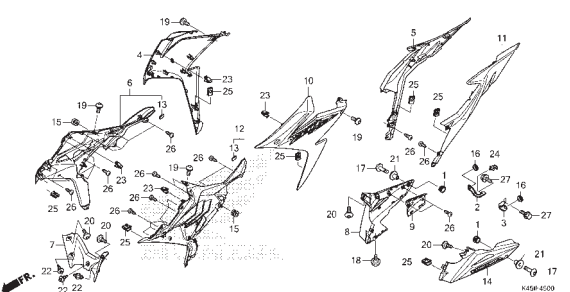
F-43 UPPER COWL(CBR150RG/J)



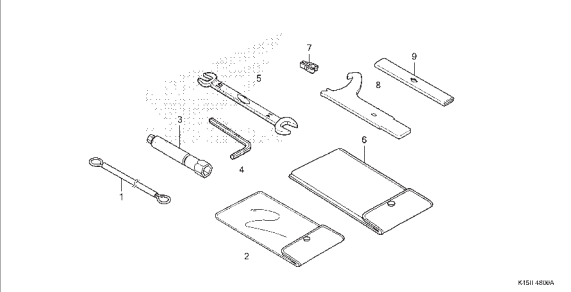
F-43-1 UPPER COWL(CBR150RK/RAK)



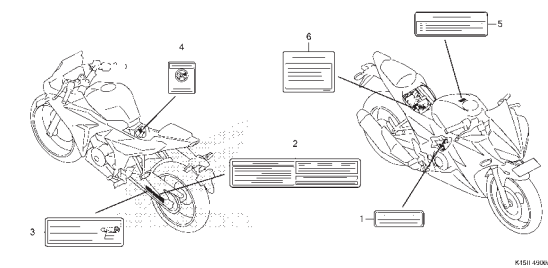
F-45 MIDDLE COWL/UNDER COWL



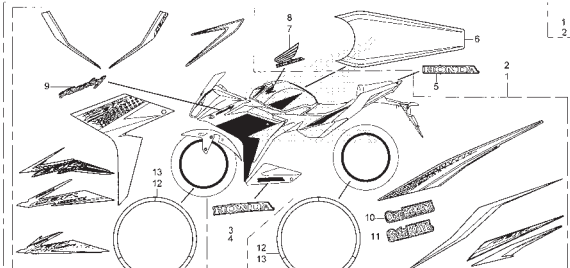
F-48 TOOLS



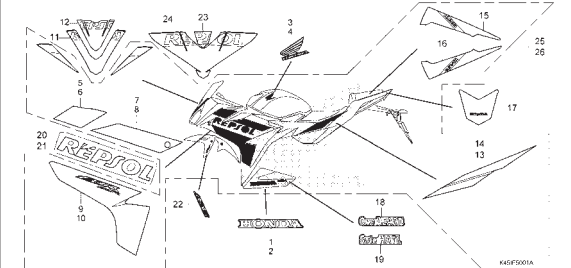
F-49 CAUTION LABEL



F-50 MARK/STRIPE (CBR150RG/J-5IN,1IN,6IN,8IN)



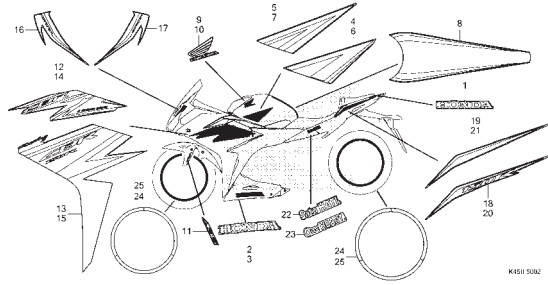
F-50-1 MARK/STRIPE (CBR150R/J/K/RAK-3IN,7IN)



KELOMPOK RANGKA

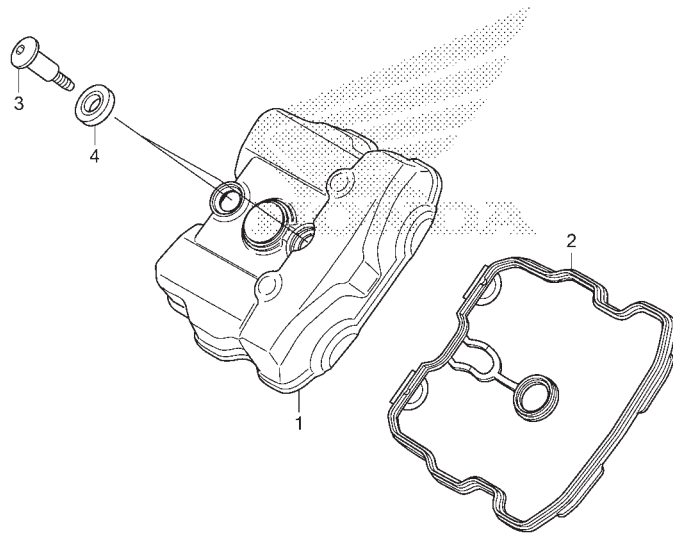
F-50-2

MARK/STRIPE
(CBR150RK/RAK-5IN,IN)



E-1

CYLINDER HEAD COVER



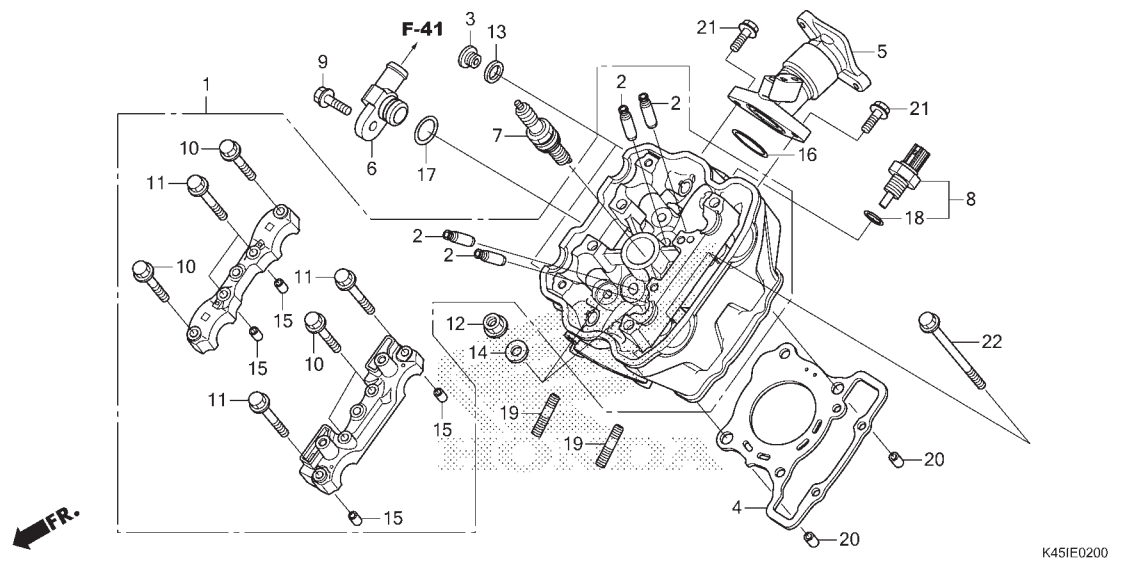
K45IE0100

No. Ref.	L.O.N.	(Nomor ref. relatif) Deskripsi	F.R.T.
1	1111C4	COVER, CYLINDER HEAD	1,2
2	1111D2	GASKET, CYLINDER HEAD COVER	1,2

No. Ref.	No. Part	Deskripsi	Jumlah				No. Seri	Kode Parts Catalog
			STD(R) 2016(G)	STD(R) 2017(U)	STD(R) 2018(K)	ABS(RA) 2018(K)		
1	12311-K56-N00	COVER, CYLINDER HEAD	1	1	1	1		
2	12391-K56-N00	GASKET COMP., CYLINDER HEAD COVER	1	1	1	1		
3	90017-KGH-900	BOLT, HEAD COVER	2	2	2	2		
4	90543-MV9-670	RUBBER, MOUNTING	2	2	2	2		

E-2

CYLINDER HEAD



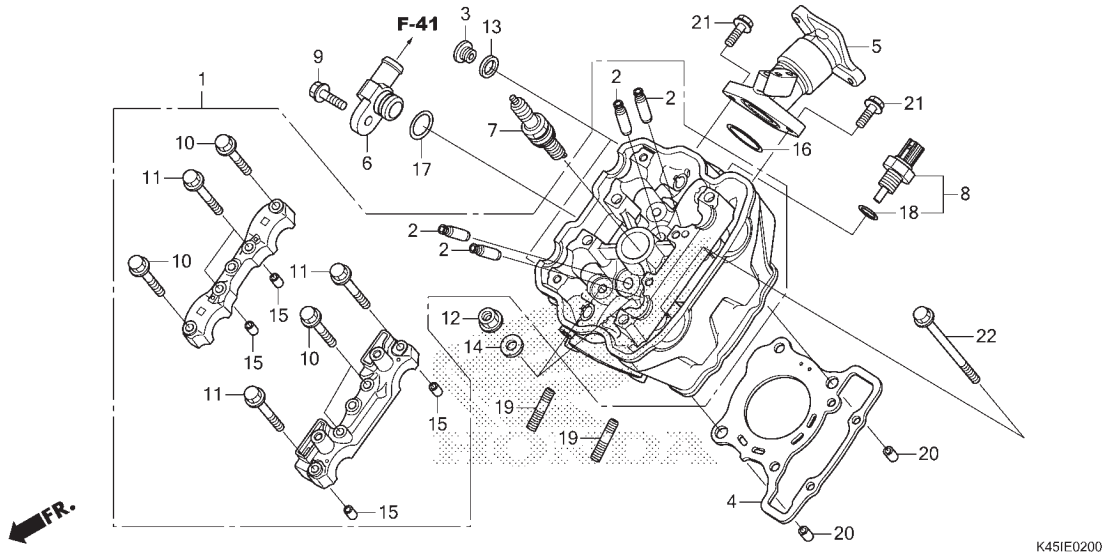
No. Ref.	L.O.N.	(Nomor ref. relatif) Deskripsi	F.R.T.
1	111106	HEAD, CYLINDER	3,8
		.TERMASUK: Penyetelan dan skir klep	
2	1111L9	GUIDE, INTAKE VALVE(SATU)	3,4
		.TERMASUK: Reaming	
		.TERMASUK: Penyetelan dan skir klep	
	1111L9A	.Ganti semua intake valve guide	
		tambahkan	0,3
	1111M0	GUIDE, EXHAUST VALVE(SATU)	3,4
		.TERMASUK: Reaming	
		.TERMASUK: Penyetelan dan skir klep	
	1111M0A	.Ganti semua exhaust valve guide	
		tambahkan	0,3
	1111M9	GUIDE, VALVE :UNTUK 1 KENDARAAN. 4,3	
		.TERMASUK: Reaming	
		.TERMASUK: Penyetelan dan skir klep	
4	111115	GASKET, CYLINDER HEAD	2,5
5		(16)	
	111107	MANIFOLD, INTAKE	1,1
6		(17)	
	114150	JOINT, WATER	0,6
7	614130	PLUG, SPARK	0,5
8		(18)	
	6171A9	SENSOR, WATER TEMP	0,8

No. Ref.	No. Part	Deskripsi	Jumlah				No. Seri	Kode Parts Catalog
			STD(R) 2016(G)	STD(R) 2017(L)	STD(R) 2018(K)	ABS(RA) 2018(K)		
1	12010-K56-N00	HEAD ASSY., CYLINDER	1	1	1	1		
2	12205-KYJ-305	GUIDE, EX. VALVE(O.S.)	4	4	4	4		
3	12207-KYJ-900	BOLT, SEALING, 12MM	2	2	2	2		
4	12251-K56-N01	GASKET, CYLINDER HEAD						
		(STD./0.25/0.50)	1	1	1	1		
	12251-K56-N02	GASKET, CYLINDER HEAD						
		(STD./0.25/0.50)	1	1	1	1		
5	17111-K15-920	PIPE ASSY., IN.	1	1	1	1		
6	19064-KPP-900	JOINT, WATER	1	1	1	1		
7	31919-K25-601	PLUG, SPARK(MR9C-9N)(NG) ...	1	1	1	1		
	31919-K25-602	PLUG, SPARK(U27EPR-N9)(DS) .	1	1	1	1		
8	37870-KZR-601	SENSOR ASSY., WATER						
		TEMPERATURE	1	1	1	1		
9	90004-GHB-660	BOLT, FLANGE, 6X22	1	1	1	1		
10	90017-K56-N00	BOLT, FLANGE, 6X32	4	4	4	4		
11	90019-K56-N00	BOLT, FLANGE, 6X40	4	4	4	4		
12	90202-KGB-610	NUT, FLANGE, 8MM	4	4	4	4		
13	90418-KYJ-900	WASHER, 12.2X17X1.5	2	2	2	2		
14	90483-K15-900	WASHER, 8MM	4	4	4	4		
15	90702-KRM-840	DOWEL PIN, 8X14	4	4	4	4		
	94301-08140	4	4	4	4		
16	91301-K56-N00	O-RING, IN. PIPE	1	1	1	1		
17	91301-KV7-671	O-RING, 14.8X1.9	1	1	1	1		
18	91307-PLC-004	O-RING, 9.5X1.9	1	1	1	1		



E-2

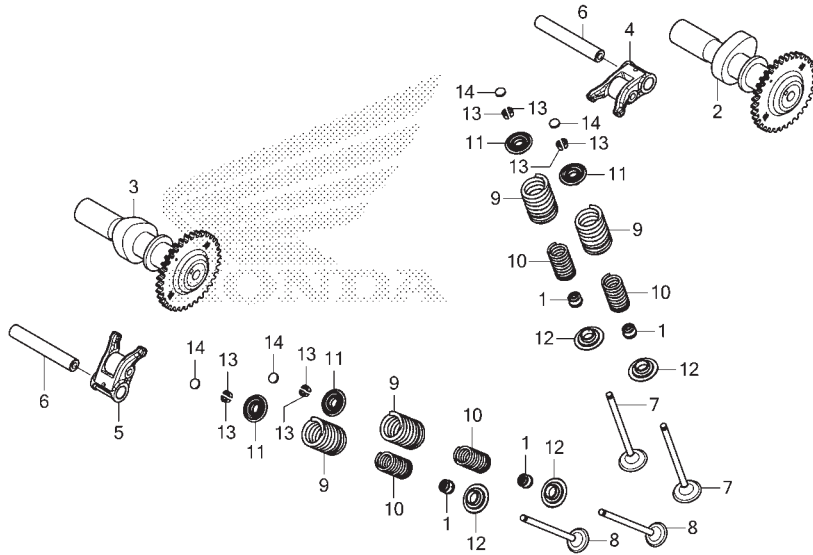
CYLINDER HEAD



No. Ref.	No. Part	Deskripsi	Jumlah				No. Seri	Kode Parts Catalog
			CBR150R (CBR150) STD(R) 2016(G)	STD(R) 2017(L)	STD(R) 2018(K)	ABS(RA) 2018(K)		
19	92900-08025-0E	BOLT, STUD, 8X25	2	2	2	2		
20	94301-10120	DOWEL PIN, 10X12	2	2	2	2		
21	95701-06022-00	BOLT, FLANGE, 6X22	2	2	2	2		
22	95701-06115-00	BOLT, FLANGE, 6X115	2	2	2	2		

E-3

CAMSHAFT/VALVE



K45IE0300

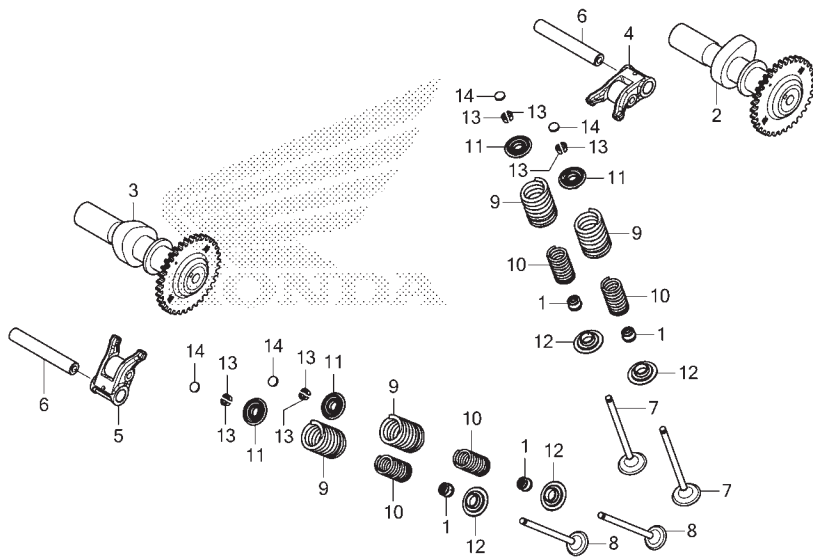
No. Ref.	L.O.N.	(Nomor ref. relatif) Deskripsi	F.R.T.
2	1111E5	CAMSHAFT :INTAKETERMASUK: Penyetelan renggang klep	2,0
3	1111E6	CAMSHAFT :EXHAUSTTERMASUK: Penyetelan renggang klep	2,0
	1111T4	CAMSHAFT :UNTUK 1 KENDARAANTERMASUK: Penyetelan renggang klep	2,1
4	1111K8	ARM, INTAKE VALVE ROCKER(SATU) .. .TERMASUK: Penyetelan klep	1,9
5	1111K9	ARM, EXHAUST VALVE ROCKER(SATU) . .TERMASUK: Penyetelan klep	1,9
	1111L8	ARM, VALVE ROCKER :UNTUK 1 KENDARAANTERMASUK: Penyetelan klep	1,9
7	1111N0	VALVE, INTAKE(SATU)TERMASUK: Skir klep	2,9
	1111NOA	.Ganti semua intake valve tambahkan	0,2
8	1111N1	VALVE, EXHAUST(SATU)TERMASUK: Skir klep	2,9
	1111N1A	.Ganti semua intake valve tambahkan	0,2
	1111PO	VALVE :UNTUK 1 KENDARAANTERMASUK: Skir klep	3,5

No. Ref.	No. Part	Deskripsi	Jumlah				No. Seri	Kode Parts Catalog
			STD(R) 2016(G)	STD(R) 2017(L)	STD(R) 2018(K)	ABS(RA) 2018(K)		
1	12209-K56-N01	SEAL, VALVE STEM(NO)	4	4	4	4		
	12209-MLO-722	SEAL, VALVE STEM(AR)	4	4	4	4		
2	14110-K56-N00	CAMSHAFT COMP., IN.	1	1	1	1		
3	14210-K56-N00	CAMSHAFT COMP., EX.	1	1	1	1		
4	14430-K56-N00	ARM COMP., IN. VALVE ROCKER	1	1	1	1		
5	14440-K56-N00	ARM COMP., EX. VALVE ROCKER	1	1	1	1		
6	14451-K56-N00	SHAFT, ROCKER ARM	2	2	2	2		
7	14711-K56-N00	VALVE, IN.	2	2	2	2		
8	14721-K56-N00	VALVE, EX.	2	2	2	2		
9	14751-K45-N41	SPRING, VALVE OUTER(IS)	4	4	4	4		
	14751-K56-N01	SPRING, VALVE OUTER(CH)	4	4	4	4		
10	14761-K45-N41	SPRING, VALVE INNER(IS)	4	4	4	4		
	14761-K56-N01	SPRING, VALVE INNER(CH)	4	4	4	4		
11	14771-MFL-000	RETAINER, VALVE SPRING	4	4	4	4		
12	14775-K56-N00	SEAT, VALVE SPRING	4	4	4	4		
13	14781-MLO-720	COTTER, VALVE	8	8	8	8		
14	14913-KT7-013	SHIM, TAPPET(1.500)	4	4	4	4		
	14914-KT7-013	SHIM, TAPPET(1.525)	4	4	4	4		
	14915-KT7-013	SHIM, TAPPET(1.550)	4	4	4	4		
	14916-KT7-013	SHIM, TAPPET(1.575)	4	4	4	4		
	14917-KT7-013	SHIM, TAPPET(1.600)	4	4	4	4		
	14918-KT7-013	SHIM, TAPPET(1.625)	4	4	4	4		
	14919-KT7-013	SHIM, TAPPET(1.650)	4	4	4	4		
	14920-KT7-013	SHIM, TAPPET(1.675)	4	4	4	4		
	14921-KT7-013	SHIM, TAPPET(1.700)	4	4	4	4		



E-3

CAMSHAFT/VALVE



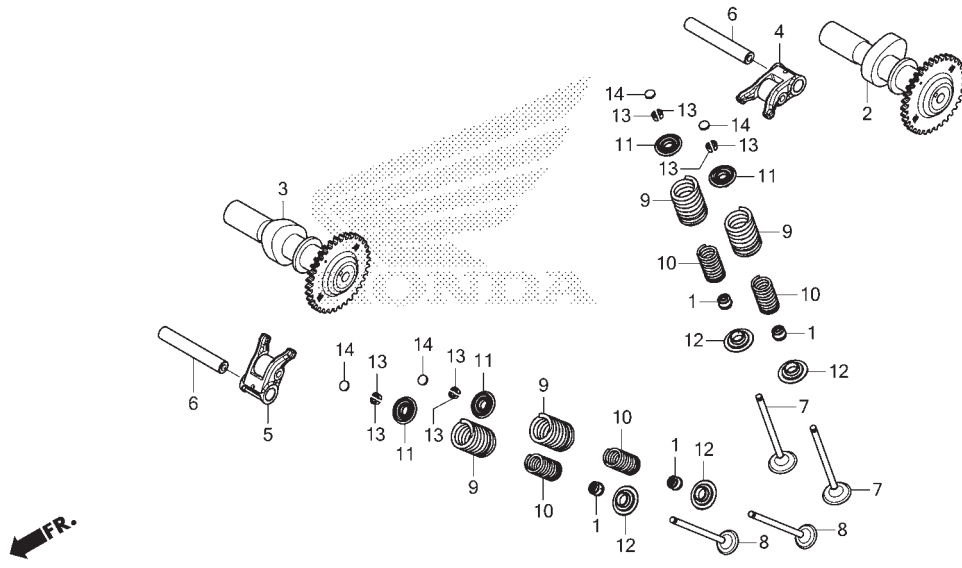
K45IE0300

No. Ref.	L.O.N.	(Nomor ref. relatif) Deskripsi	F.R.T.
9	(1,10,11,12,13)		
1111P2		INTAKE VALVE SPRING DAN/ATAU STEM SEAL(SATU)	2,7
1111P2A		.Ganti semua intake spring tambahkan	0,1
1111P3		EXHAUST VALVE SPRING DAN/ATAU STEM SEAL(SATU)	2,7
1111P3A		.Ganti semua exhaust spring tambahkan	0,1
1111Q2		VALVE SPRING DAN/ATAU STEM SEAL :UNTUK 1 KENDARAAN	3,0

No. Ref.	No. Part	Deskripsi	Jumlah				No. Seri	Kode Parts Catalog
			STD(R) 2016(G)	STD(R) 2017(U)	STD(R) 2018(K)	ABS(RA) 2018(K)		
14)	14922-KT7-013	SHIM, TAPPET(1.725)	4	4	4	4		
	14923-KT7-013	SHIM, TAPPET(1.750)	4	4	4	4		
	14924-KT7-013	SHIM, TAPPET(1.775)	4	4	4	4		
	14925-KT7-013	SHIM, TAPPET(1.800)	4	4	4	4		
	14926-KT7-013	SHIM, TAPPET(1.825)	4	4	4	4		
	14927-KT7-013	SHIM, TAPPET(1.850)	4	4	4	4		
	14928-KT7-013	SHIM, TAPPET(1.875)	4	4	4	4		
	14929-KT7-013	SHIM, TAPPET(1.900)	4	4	4	4		
	14930-KT7-013	SHIM, TAPPET(1.925)	4	4	4	4		
	14931-KT7-013	SHIM, TAPPET(1.950)	4	4	4	4		
	14932-KT7-013	SHIM, TAPPET(1.975)	4	4	4	4		
	14933-KT7-013	SHIM, TAPPET(2.000)	4	4	4	4		
	14934-KT7-013	SHIM, TAPPET(2.025)	4	4	4	4		
	14935-KT7-013	SHIM, TAPPET(2.050)	4	4	4	4		
	14936-KT7-013	SHIM, TAPPET(2.075)	4	4	4	4		
	14937-KT7-013	SHIM, TAPPET(2.100)	4	4	4	4		
	14938-KT7-013	SHIM, TAPPET(2.125)	4	4	4	4		
	14939-KT7-013	SHIM, TAPPET(2.150)	4	4	4	4		
	14940-KT7-013	SHIM, TAPPET(2.175)	4	4	4	4		
	14941-KT7-013	SHIM, TAPPET(2.200)	4	4	4	4		
	14942-KT7-013	SHIM, TAPPET(2.225)	4	4	4	4		
	14943-KT7-013	SHIM, TAPPET(2.250)	4	4	4	4		
	14944-KT7-013	SHIM, TAPPET(2.275)	4	4	4	4		
	14945-KT7-013	SHIM, TAPPET(2.300)	4	4	4	4		
	14946-KT7-013	SHIM, TAPPET(2.325)	4	4	4	4		
	14947-KT7-013	SHIM, TAPPET(2.350)	4	4	4	4		
	14948-KT7-013	SHIM, TAPPET(2.375)	4	4	4	4		

E-3

CAMSHAFT/VALVE

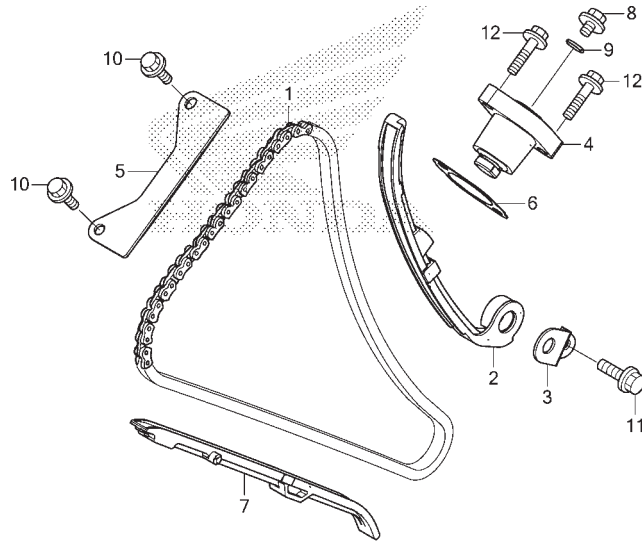


K45IE0300

No. Ref.	No. Part	Deskripsi	Jumlah				No. Seri	Kode Parts Catalog
			STD(R) 2016(G)	STD(R) 2017(L)	STD(R) 2018(K)	ABS(RA) 2018(K)		
14)	14949-KT7-013	SHIM, TAPPET (2.400)	4	4	4	4		
	14950-KT7-013	SHIM, TAPPET (2.425)	4	4	4	4		
	14951-KT7-013	SHIM, TAPPET (2.450)	4	4	4	4		
	14952-KT7-013	SHIM, TAPPET (2.475)	4	4	4	4		
	14953-KT7-013	SHIM, TAPPET (2.500)	4	4	4	4		
	14954-KT7-013	SHIM, TAPPET (2.525)	4	4	4	4		
	14955-KT7-013	SHIM, TAPPET (2.550)	4	4	4	4		
	14956-KT7-013	SHIM, TAPPET (2.575)	4	4	4	4		
	14957-KT7-013	SHIM, TAPPET (2.600)	4	4	4	4		
	14958-KT7-013	SHIM, TAPPET (2.625)	4	4	4	4		
	14959-KT7-013	SHIM, TAPPET (2.650)	4	4	4	4		
	14960-KT7-013	SHIM, TAPPET (2.675)	4	4	4	4		
	14961-KT7-013	SHIM, TAPPET (2.700)	4	4	4	4		
	14962-KT7-013	SHIM, TAPPET (2.725)	4	4	4	4		
	14963-KT7-013	SHIM, TAPPET (2.750)	4	4	4	4		
	14964-KT7-013	SHIM, TAPPET (2.775)	4	4	4	4		
	14965-KT7-013	SHIM, TAPPET (2.800)	4	4	4	4		
	14966-KT7-013	SHIM, TAPPET (2.825)	4	4	4	4		
	14967-KT7-013	SHIM, TAPPET (2.850)	4	4	4	4		
	14968-KT7-013	SHIM, TAPPET (2.875)	4	4	4	4		
	14969-KT7-013	SHIM, TAPPET (2.900)	4	4	4	4		

E-4

CAM CHAIN/TENSIONER



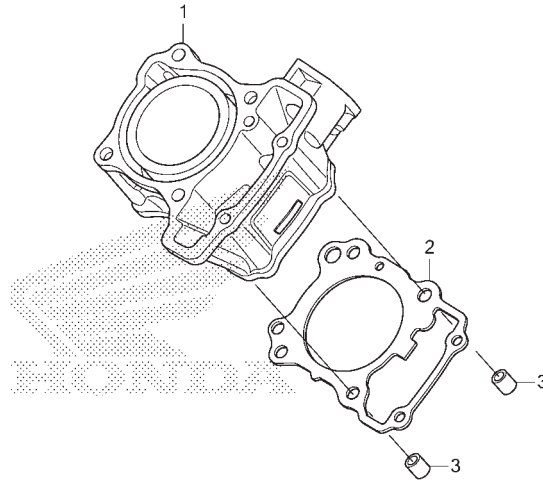
K45IE0400

No. Ref.	L.O.N.	(Nomor ref. relatif) Deskripsi	F.R.T.
1	110140	CHAIN, CAM	2,8
2	111130	TENSIONER, CAM CHAIN	2,8
4		(6)	
	111133	LIFTER, TENSIONER	0,2
5	111169	GUIDE B, CAM CHAIN	1,2
7	111139	GUIDE, CAM CHAIN	2,5

No. Ref.	No. Part	Deskripsi	Jumlah				No. Seri	Kode Parts Catalog
			STD(R) 2016(G)	STD(R) 2017(U)	STD(R) 2018(K)	ABS(RA) 2018(K)		
1	14401-K56-N01	CHAIN, CAM(120L)	1	1	1	1		
2	14510-K56-N00	TENSIONER COMP., CAM CHAIN	1	1	1	1		
3	14515-K56-N00	PLATE, TENSIONER SETTING	1	1	1	1		
4	14520-KPP-T01	LIFTER ASSY., TENSIONER	1	-	-	-		
	14520-KRE-G01	-	1	-	-		
	14520-K94-T01	-	-	1	1		
5	14546-K56-N00	GUIDE B, CAM CHAIN	1	1	1	1		
6	14560-KSP-910	GASKET, TENSIONER LIFTER	1	1	1	1		
7	14611-K56-N00	GUIDE A, CAM CHAIN	1	1	1	1		
8	90005-K56-N00	BOLT, FLANGE, 6X6	1	1	1	1		
9	91306-MG3-000	O-RING, 1.5X9.5	1	1	1	1		
10	95701-06014-00	BOLT, FLANGE, 6X14	2	2	2	2		
11	96001-06014-00	BOLT, FLANGE, 6X14	1	1	1	1		
12	96001-06022-00	BOLT, FLANGE, 6X22	2	2	2	2		

E-5

CYLINDER



K45IE0500

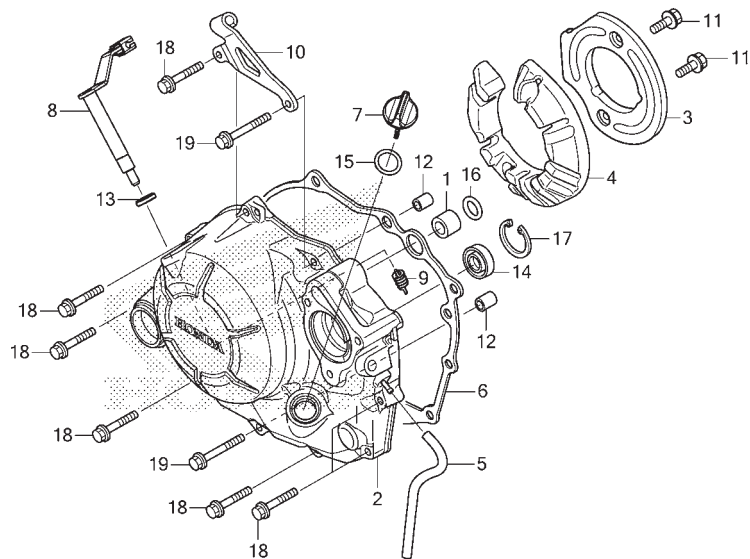
No. Ref.	L.O.N.	(Nomor ref. relatif) Deskripsi	F.R.T.
1	1111A5	CYLINDER	2,7
2	111102	GASKET, CYLINDER	2,6

FR. ←

No. Ref.	No. Part	Deskripsi	Jumlah				No. Seri	Kode Parts Catalog
			STD(R) 2016(G)	STD(R) 2017(U)	STD(R) 2018(K)	ABS(RA) 2018(K)		
1	12100-K56-N00	CYLINDER COMP.	1	1	1	1		
2	12191-K56-N01	GASKET, CYLINDER	1	1	1	1		
3	94301-10120	DOWEL PIN, 10X12	2	2	2	2		

E-6

RIGHT CRANKCASE COVER



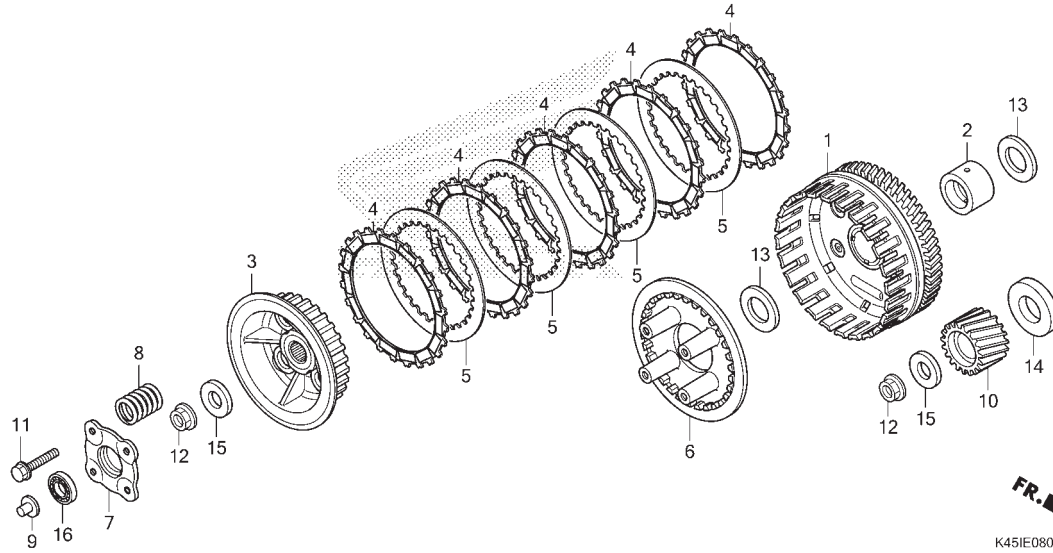
K45IE0600

No. Ref.	L.O.N.	(Nomor ref. relatif) Deskripsi	F.R.T.
2	110159	COVER, CRANKCASE :RIGHT (16)	1,4
6	110158	GASKET, CRANKCASE COVER :RIGHT (13)	0,9
8	2121A7	LEVER, CLUTCH	0,9
14	1101K3	OIL SEAL, CRANKCASE COVER :RIGHT	1,0

No. Ref.	No. Part	Deskripsi	Jumlah				No. Seri	Kode Parts Catalog
			STD(R) 2016(G)	STD(R) 2017(U)	STD(R) 2018(K)	ABS(RA) 2018(K)		
1	11102-K56-N00	COLLAR, WATER PASS, 13X8 ...	1	1	1	1		
2	11330-K45-N50	COVER COMP., R. CRANKCASE ..	1	1	1	1	----- 3IN,5IN,7IN,8IN	
	11330-K45-N40	1	1	1	1	----- 6IN,IN	
3	11333-KGH-900	PLATE, R. COVER	1	1	1	1		
4	11334-K56-N00	RUBBER, R. COVER	1	1	1	1		
5	11336-K15-920	TUBE, WATER DRAIN	1	1	1	1		
6	11394-K56-N00	GASKET, R. CRANKCASE COVER .	1	1	1	1		
7	15651-K15-920	GAUGE, OIL LEVEL	1	1	1	1		
8	22810-K56-N00	LEVER COMP., CLUTCH	1	1	1	1		
9	22815-KM7-700	SPRING, CLUTCH LEVER	1	1	1	1		
10	22821-K56-N00	RECEIVER, CLUTCH CABLE	1	1	1	1		
11	90001-K56-N00	BOLT, FLANGE, 6X14	2	2	2	2		
12	90702-HC4-000	DOWEL PIN, 8X16	2	2	2	2		
13	91202-KSP-911	OIL SEAL, 12X18X4	1	1	1	1		
14	91205-KFO-003	OIL SEAL, 12X20X5 (ARAI)	1	1	1	1		
15	91307-035-000	O-RING, 18X3	1	1	1	1		
16	91322-K56-N00	O-RING, 12.8X1.8	1	1	1	1		
17	94520-22000	CIRCLIP, INTERNAL, 22MM	1	1	1	1		
18	96001-06030-00	BOLT, FLANGE, 6X30	7	7	7	7		
19	96001-06040-00	BOLT, FLANGE, 6X40	2	2	2	2		

E-8

CLUTCH

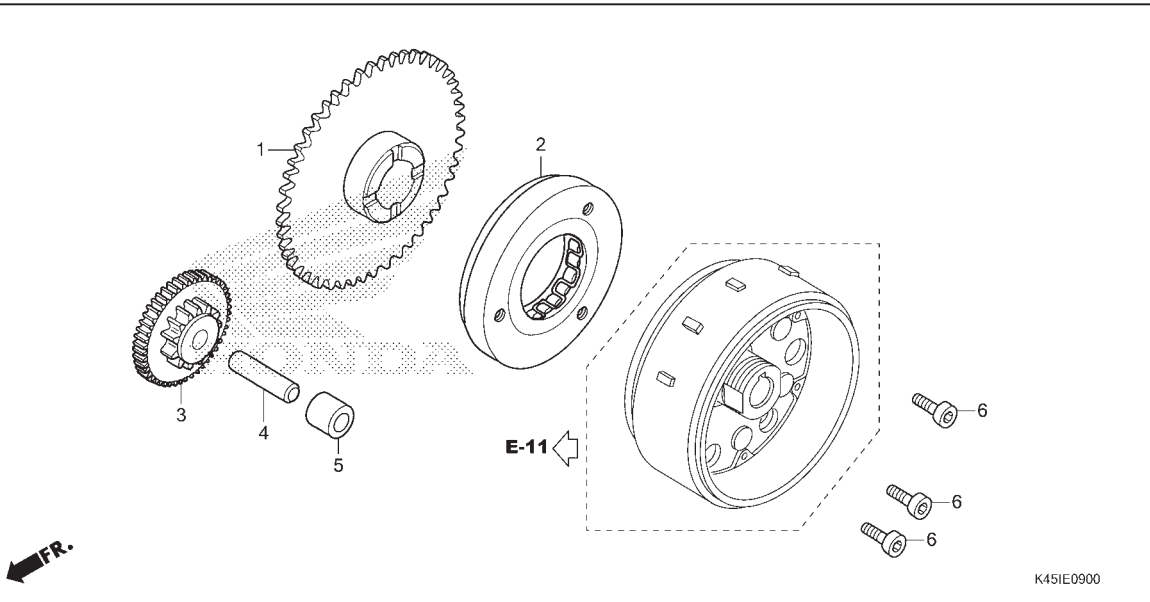


No. Ref.	L.O.N.	(Nomor ref. relatif) Deskripsi	F.R.T.
1	2121A0	OUTER, CLUTCH	1,2
3	212112	CENTER, CLUTCH	1,1
4	2121A1	(5) DISC, CLUTCH FRICTION	1,2
		.CATATAN: Waktu sama untuk dua unit atau lebih	
6	2121A3	PLATE, CLUTCH PRESSURE	1,2
7	2121A4	PLATE, CLUTCH LIFTER	1,0
8	212107	SPRING, CLUTCH	1,0
		.CATATAN: Waktu sama untuk dua unit atau lebih	
9	2121B6	ROD, CLUTCH LIFTER	0,9
10	211105	GEAR, PRIMARY DRIVE	1,7
16	2121B4	BEARING, CLUTCH LIFTER	0,9

No. Ref.	No. Part	Deskripsi	Jumlah				No. Seri	Kode Parts Catalog
			STD(R) 2016(G)	STD(R) 2017(U)	STD(R) 2018(K)	ABS(RA) 2018(K)		
1	22100-K56-N01	OUTER COMP., CLUTCH(75T) ...	1	1	1	1	----- 6IN,IN	
	22100-K56-N11	1	1	-	-		
2	22105-K56-N00	GUIDE, CLUTCH OUTER	-	-	1	1	----- 6IN,7IN,8IN	
3	22121-K56-N02	CENTER, CLUTCH	-	1	-	-		
4	22201-K56-N01	DISK, CLUTCH FRICTION	-	-	1	1		
5	22321-KWW-742	PLATE, CLUTCH	4	4	4	4	----- 6IN,7IN,8IN	
6	22350-K56-N02	PLATE, CLUTCH PRESSURE	-	1	-	-		
		-	-	1	1		
7	22361-K56-N01	PLATE, CLUTCH LIFTER	1	1	1	1	----- 6IN,7IN,8IN	
8	22401-K56-N01	SPRING, CLUTCH	1	1	1	1		
9	22849-K15-900	ROD, CLUTCH LIFTER	4	4	4	4		
10	23121-K56-N00	GEAR A, PRIMARY DRIVE (23T) (WHITE)	1	1	1	1		
	23122-K56-N00	GEAR B, PRIMARY DRIVE (23T) (BLUE)	1	1	1	1		
	23123-K56-N00	GEAR C, PRIMARY DRIVE (23T) (YELLOW)	1	1	1	1		
11	90008-KT7-000	BOLT, FLANGE, 6X25	1	1	1	1		
12	90202-KRM-840	NUT, SPECIAL FLANGE, 14MM ..	4	4	4	4		
13	90401-KY4-901	WASHER, PLAIN, 17MM	2	2	2	2		
14	90434-K56-N00	WASHER, 20MM	1	1	1	1		
15	90462-KWW-740	WASHER, 14.1MM	2	2	2	2		
16	91007-KE1-003	BEARING, RADIAL BALL, 6903 .	1	1	1	1		

E-9

STARTING CLUTCH

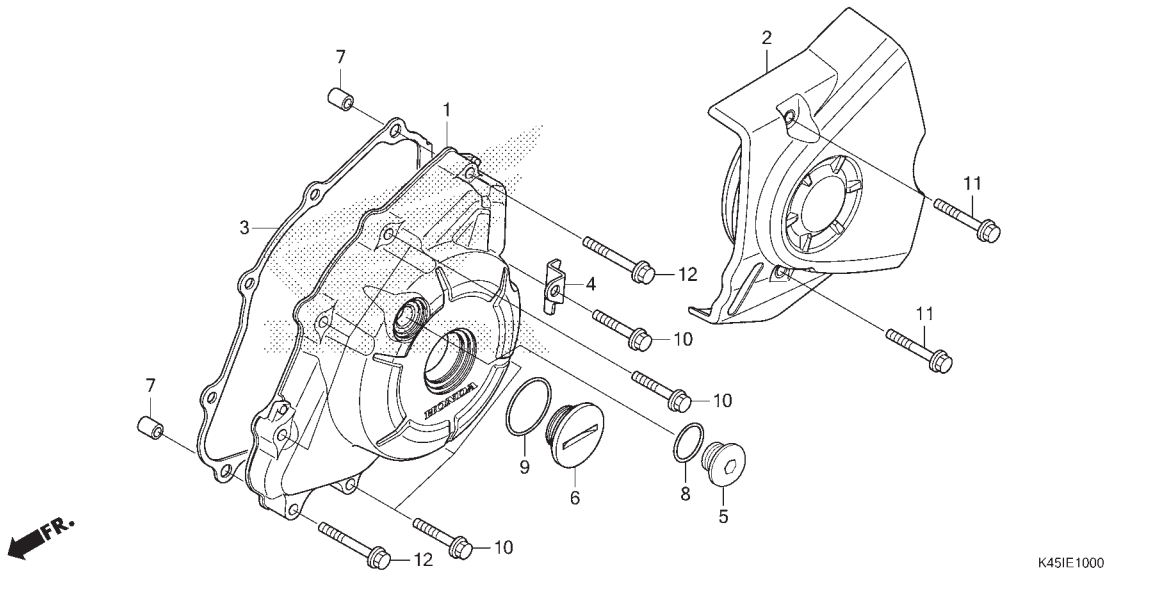


No. Ref.	L.O.N.	(Nomor ref. relatif) Deskripsi	F.R.T.
1	612120	GEAR, STARTER DRIVEN	1,1
2	612131	OUTER, STARTING CLUTCH	1,2
3	612125	GEAR, STARTER REDUCTION	1,1

No. Ref.	No. Part	Deskripsi	Jumlah				No. Seri	Kode Parts Catalog
			STD(R) 2016(G)	STD(R) 2017(L)	STD(R) 2018(K)	ABS(RA) 2018(K)		
1	28110-KGH-910	GEAR COMP., STARTER DRIVEN (53T)	1	1	1	1		
2	28125-HC3-016	OUTER COMP., STARTING CLUTCH	1	1	1	1		
3	28131-K15-901	GEAR, STARTER REDUCTION (13T/53T)	1	1	1	1		
4	28132-KGH-910	SHAFT, REDUCTION GEAR	1	1	1	1		
5	28133-KPP-900	COLLAR, STARTER REDUCTION ..	1	1	1	1		
6	90010-KM1-000	BOLT, SOCKET, 8X18	3	3	3	3		

E-10

LEFT CRANKCASE COVER



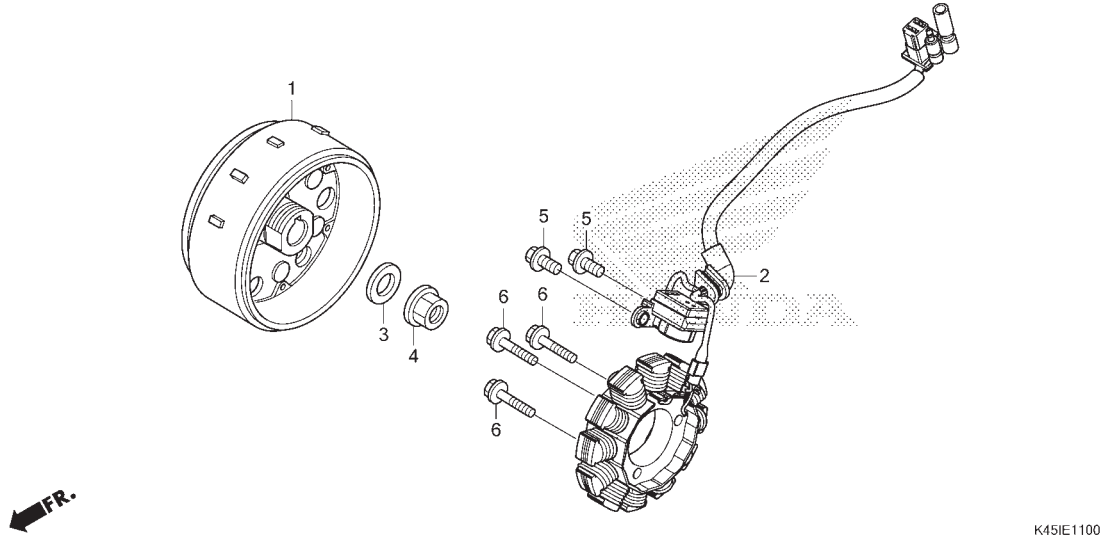
No. Ref.	L.O.N.	(Nomor ref. relatif) Deskripsi	F.R.T.
1	1101A6	COVER, CRANKCASE :LEFT	1,1
2	1101B0	COVER, CRANKCASE :LEFT REAR	0,1
3	1101A3	GASKET, CRANKCASE COVER :LEFT ...	1,0

No. Ref.	No. Part	Deskripsi	Jumlah				No. Seri	Kode Parts Catalog
			STD(R) 2016(G)	STD(R) 2017(L)	STD(R) 2018(K)	ABS(RA) 2018(K)		
1	11341-K56-N20	COVER, L. CRANKCASE	1	1	1	1	----- 3IN,5IN,7IN,8IN	
	11341-K56-N00	1	1	1	1	----- 6IN,IN	
2	11360-K15-920	COVER COMP., L. RR.	1	1	1	1		
3	11395-K56-N00	GASKET, L. CRANKCASE COVER .	1	1	1	1		
4	32123-K56-N00	GUARD, CHANGE SWITCH CORD ..	1	1	1	1		
5	90084-K03-N30	CAP, 14MM	1	1	1	1		
6	90087-KGH-900	CAP, 30MM	1	1	1	1		
7	90702-KFM-900	DOWEL PIN, 8X12	2	2	2	2		
8	91323-K56-N00	O-RING, 13.8X2.4	1	1	1	1		
9	91356-KWV-000	O-RING, 30MM	1	1	1	1		
10	96001-06030-00	BOLT, FLANGE, 6X30	7	7	7	7		
11	96001-06035-00	BOLT, FLANGE, 6X35	2	2	2	2		
12	96001-06040-00	BOLT, FLANGE, 6X40	2	2	2	2		



E-11

GENERATOR

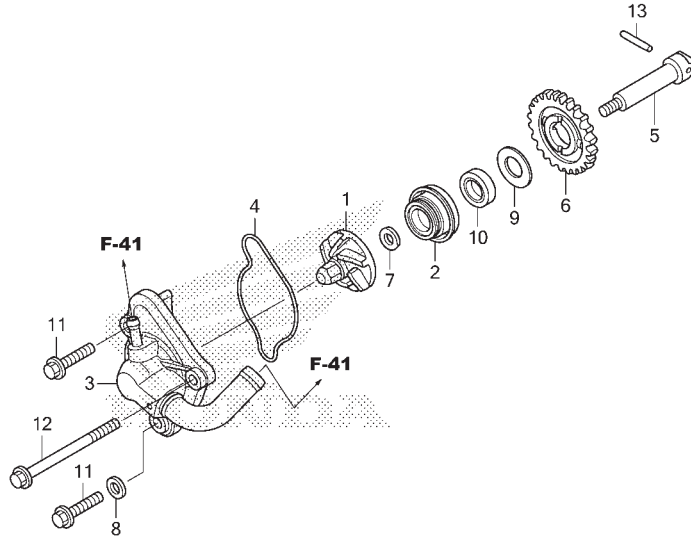


No. Ref.	L.O.N.	(Nomor ref. relatif) Deskripsi	F.R.T.
1	613105	ROTOR ATAU FLYWHEEL	1,2
2	6131A3	STATOR	1,2

No. Ref.	No. Part	Deskripsi	Jumlah				No. Seri	Kode Parts Catalog
			STD(R) 2016(G)	STD(R) 2017(U)	STD(R) 2018(K)	ABS(RA) 2018(K)		
1	31110-K56-N01	FLYWHEEL COMP.	1	1	1	1		
2	31120-K45-N41	STATOR COMP.	1	1	1	1		
3	90439-KWZ-900	WASHER, 12X24X2.3	1	1	1	1		
4	94050-12000	NUT, FLANGE, 12MM	1	1	1	1		
5	96001-06016-00	BOLT, FLANGE, 6X16	2	2	2	2		
6	96001-06025-00	BOLT, FLANGE, 6X25	3	3	3	3		

E-12

WATER PUMP



No. Ref.	L.O.N.	(Nomor ref. relatif) Deskripsi	F.R.T.
1	114105	IMPELLER, WATER PUMP	0,9
2	114110	(10) MECHANICAL SEAL, WATER PUMP	1,2
3	1141B0	(4) COVER, WATER PUMP	0,5
5	114142	SHAFT, WATER PUMP	1,0
6	114142	SPROCKET ATAU GEAR, WATER PUMP DRIVEN	1,0

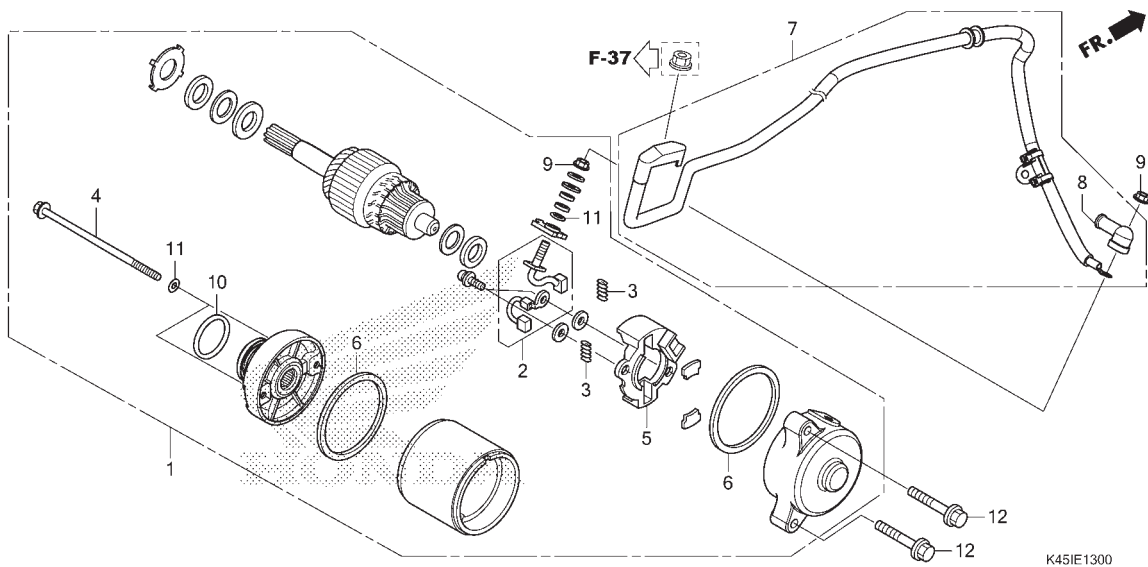
No. Ref.	No. Part	Deskripsi	Jumlah				No. Seri	Kode Parts Catalog
			STD(R) 2016(G)	STD(R) 2017(L)	STD(R) 2018(K)	ABS(RA) 2018(K)		
1	19215-KGH-900	IMPELLER, WATER PUMP	1	1	1	1		
2	19217-P72-013	SEAL, MECHANICAL	1	1	1	1		
3	19220-K15-930	COVER COMP., WATER PUMP	1	1	1	1		
	19220-K15-920	1	1	1	1		
4	19226-K56-N00	GASKET, WATER PUMP	1	1	1	1		
5	19241-K56-N00	SHAFT, WATER PUMP	1	1	1	1		
6	19242-K56-N00	GEAR, WATER PUMP DRIVEN(25T)	1	1	1	1		
7	90423-KW6-900	WASHER, 7X13X1.2	1	1	1	1		
8	90463-ML7-000	WASHER, SEALING, 6.5MM	1	1	1	1		
9	90608-072-000	WASHER, 12MM	1	1	1	1		
10	91205-KF0-003	OIL SEAL, 12X20X5	1	1	1	1		
11	96001-06022-00	BOLT, FLANGE, 6X22	2	2	2	2		
12	96001-06065-00	BOLT, FLANGE, 6X65	1	1	1	1		
13	96220-40238	ROLLER, 4X23.8	1	1	1	1		

----- 3IN,5IN,7IN,8IN
----- 6IN,IN



E-13

STARTER MOTOR

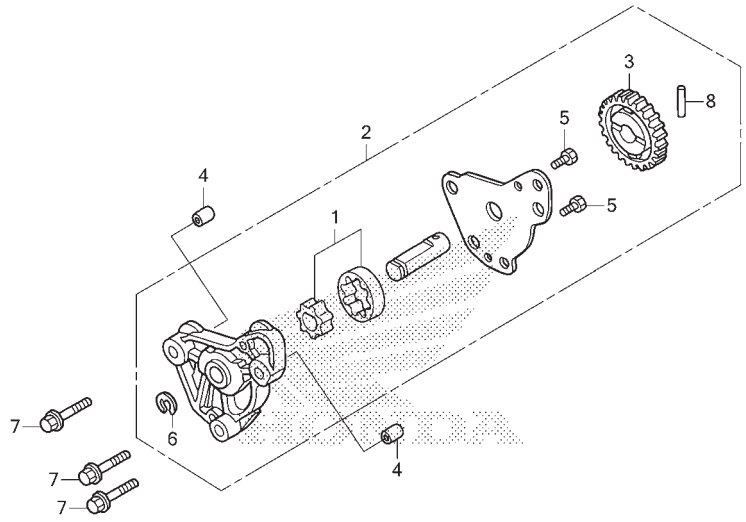


No. Ref.	L.O.N.	(Nomor ref. relatif) Deskripsi	F.R.T.
1		(10) MOTOR, STARTING	0,7
2		(3,5,6) TERMINAL, BRUSH(STARTER)	0,9
7		612115 CABLE, STARTER MOTOR	1,2

No. Ref.	No. Part	Deskripsi	Jumlah				No. Seri	Kode Parts Catalog
			STD(R) 2016(G)	STD(R) 2017(L)	STD(R) 2018(K)	ABS(RA) 2018(K)		
1	31200-K56-N01	MOTOR ASSY., STARTER	1	1	1	1		
2	31201-KPT-A01	TERMINAL SET, BRUSH	1	1	-	-		
	31201-KVS-J01	-	-	1	1		
3	31204-KG8-004	SPRING, CARBON BRUSH	2	2	2	2		
4	31205-KTC-921	BOLT, SETTING	2	2	2	2		
5	31206-KPP-T01	HOLDER, BRUSH	1	1	1	1		
6	31207-MBE-008	RING	2	2	2	2		
7	32410-K45-N40	CABLE, STARTER MOTOR	1	1	1	1		
8	32411-253-000	COVER, STARTER MOTOR TERMINAL	1	1	1	1		
9	90071-MB0-000	NUT-WASHER, 6MM	2	2	2	2		
10	91309-425-003	O-RING, 24.4X3.1	1	1	1	1		
11	91320-MB0-000	O-RING, 4X2	3	3	3	3		
12	95701-06028-00	BOLT, FLANGE, 6X28	2	2	2	2		

E-14

OIL PUMP



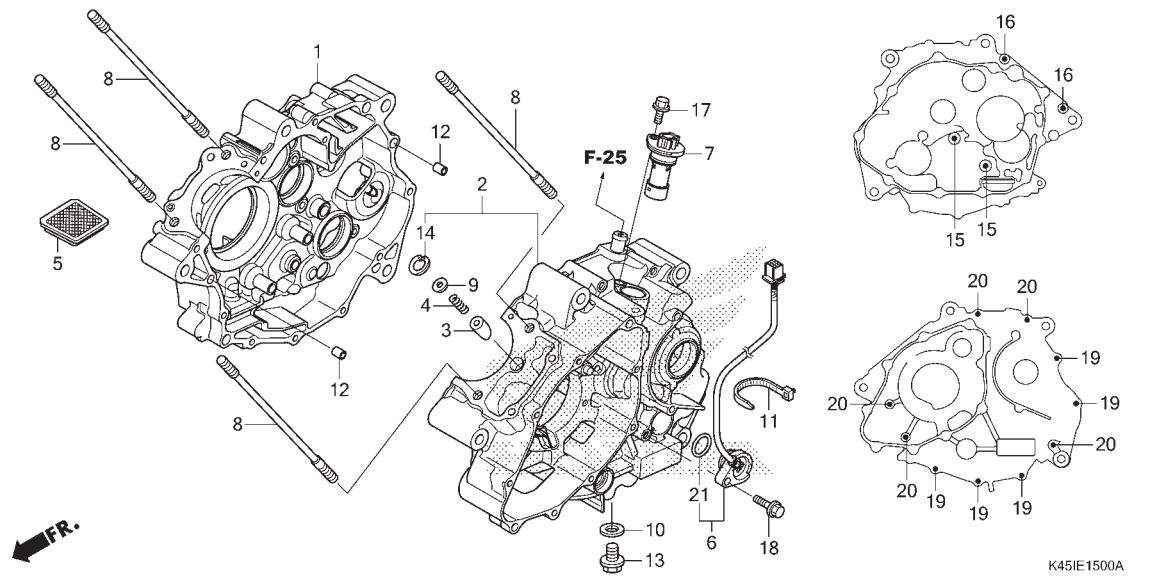
FR. K45IE1400

No. Ref.	L.O.N.	(Nomor ref. relatif) Deskripsi	F.R.T.
1	1131C7	ROTOR, OIL PUMP	1,0
2	113105	PUMP ASSY., OIL	0,9
3	1131C4	GEAR, OIL PUMP DRIVEN	1,0

No. Ref.	No. Part	Deskripsi	Jumlah				No. Seri	Kode Parts Catalog
			STD(R) 2016(G)	STD(R) 2017(U)	STD(R) 2018(K)	ABS(RA) 2018(K)		
1	15021-436-000	ROTOR SET, OIL PUMP	1	1	1	1		
2	15100-KPP-T00	OIL PUMP ASSY.	1	1	1	1		
3	15133-KPP-T00	GEAR, OIL PUMP DRIVEN(25T) .	1	1	1	1		
4	90702-KFM-900	DOWEL PIN, 8X12	2	2	2	2		
5	93301-05012-0J	BOLT, HEX., 5X12	2	2	2	2		
6	94540-06018	E-RING, 6MM	1	1	1	1		
7	95701-06035-00	BOLT, FLANGE, 6X35	3	3	3	3		
8	96220-40238	ROLLER, 4X23.8	1	1	1	1		

E-15

CRANKCASE

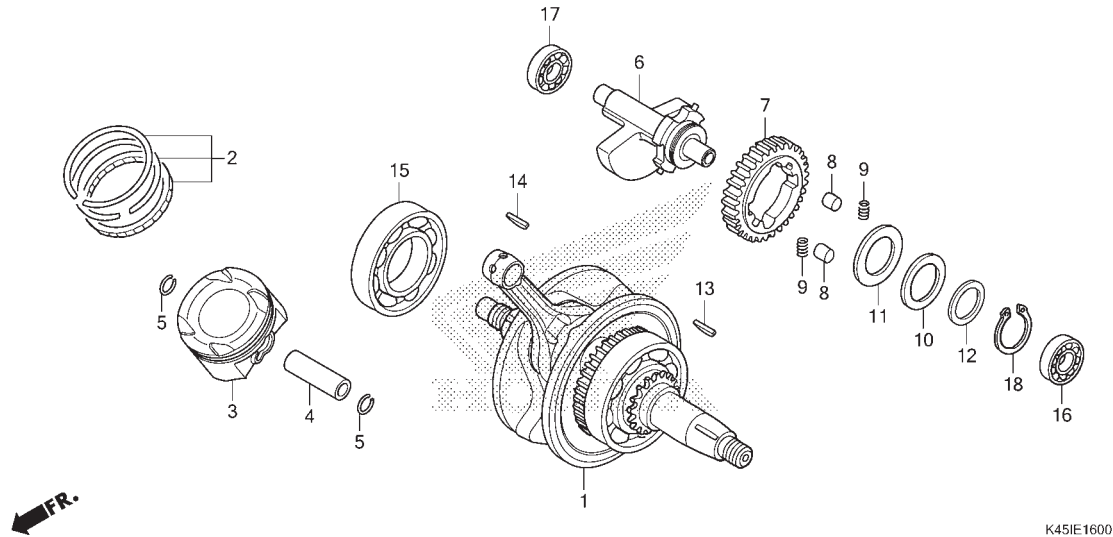


No. Ref.	L.O.N.	(Nomor ref. relatif) Deskripsi	F.R.T.
1	110120	CRANKCASE :RIGHTTERMASUK: Penurunan dan pemasangan mesin	6,2
2	110115	CRANKCASE :LEFTTERMASUK: Penurunan dan pemasangan mesin	5,6
	1101A2	CRANKCASE :KEDUA-DUANYATERMASUK: Penurunan dan pemasangan mesin	7,0
5	1131B5	SCREEN, OIL FILTER	0,9
6	615125	SWITCH, GEAR CHANGE	0,4
7	617198	SENSOR, SPEEDOMETER	0,2
	617198G	ABS tambahkan	0,9

No. Ref.	No. Part	Deskripsi	Jumlah				No. Seri	Kode Parts Catalog
			STD(R) 2016(G)	STD(R) 2017(L)	STD(R) 2018(K)	ABS(RA) 2018(K)		
1	11100-K56-305	CRANKCASE COMP., R.	1	1	1	1		
2	11200-K56-305	CRANKCASE SET, L.	1	1	1	1		
3	14521-KPP-900	PLUG, BEARING PUSH	1	1	1	1		
4	14531-KPP-900	SPRING, BEARING PUSH	1	1	1	1		
5	15421-KSP-910	SCREEN, OIL FILTER	1	1	1	1		
6	35759-K45-N41	CONTACT ASSY., CHANGE SWITCH	1	1	1	1		
7	37700-K56-N01	SENSOR ASSY., SPEED	1	1	1	1		
8	90031-K56-N00	BOLT, CYLINDER STUD	4	4	4	4		
9	90403-KPP-900	WASHER, 3X11X1.0	1	1	1	1		
10	90407-259-000	PACKING, DRAIN COCK, 12.5X20	1	1	1	1		
11	90673-SK7-A01	BAND, HARNESS (BLACK)	1	1	1	1		
12	90701-HC4-000	DOWEL PIN, 8X12	2	2	2	2		
13	92800-12000	BOLT, DRAIN PLUG, 12MM	1	1	1	1		
14	94520-12000	CIRCLIP, INTERNAL, 12MM	1	1	1	1		
15	95701-06035-00	BOLT, FLANGE, 6X35	2	2	2	2		
16	95701-06065-00	BOLT, FLANGE, 6X65	2	2	2	2		
17	96001-06016-00	BOLT, FLANGE, 6X16	1	1	1	1		
18	96001-06018-00	BOLT, FLANGE, 6X18	1	1	1	1		
19	96001-06040-00	BOLT, FLANGE, 6X40	5	5	5	5		
20	96001-06065-00	BOLT, FLANGE, 6X65	5	5	5	5		
21	91301-HP2-671	O-RING, 21X2.4	1	1	1	1		

E-16

CRANKSHAFT/PISTON



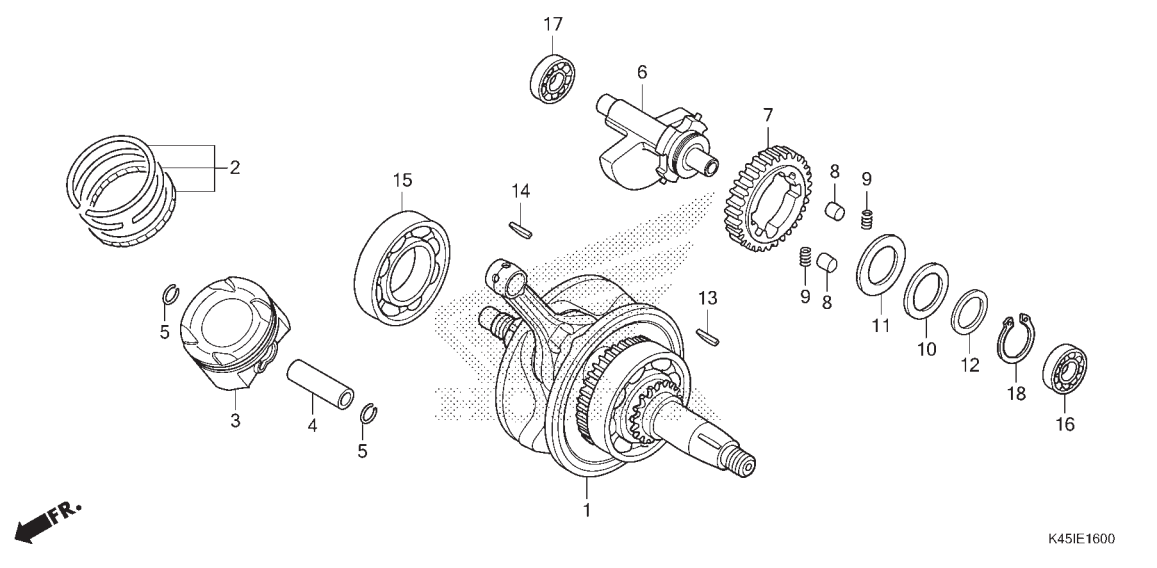
No. Ref.	L.O.N.	(Nomor ref. relatif) Deskripsi	F.R.T.
1	1101B5	CRANKSHAFTTERMASUK: Penurunan dan pemasangan mesin (2,4,5)	5,1
3	111103	PISTON RING DAN/ATAU PISTON(SATU) ..	2,8
6	110185	SHAFT, BALANCERTERMASUK: Penurunan dan pemasangan mesin (8,9)	5,1
7	1101L5	GEAR, BALANCER DRIVENTERMASUK: Penurunan dan pemasangan mesin	5,1
15	1101B7	BEARING, CRANKSHAFT :RIGHTTERMASUK: Penurunan dan pemasangan mesin	5,3
16	1101G3	BEARING, BALANCER SHAFT :LEFTTERMASUK: Penurunan dan pemasangan mesin	5,1
17	1101G4	BEARING, BALANCER SHAFT :RIGHT .. .TERMASUK: Penurunan dan pemasangan mesin	5,3
	1101G5	BEARING, BALANCER SHAFT :KEDUA-DUANYATERMASUK: Penurunan dan pemasangan mesin	5,5

No. Ref.	No. Part	Deskripsi	Jumlah				No. Seri	Kode Parts Catalog
			STD(R) 2016(G)	STD(R) 2017(U)	STD(R) 2018(K)	ABS(RA) 2018(K)		
1	13000-K56-N00	CRANKSHAFT COMP.	1	1	-	-		
	13000-K45-NA0	-	-	1	1		
2	13011-K56-N00	RING SET, PISTON(STD.)	1	1	1	1		
	13021-K56-N00	RING SET, PISTON(O.S. 0.25)	(1)	(1)	(1)	(1)		
	13031-K56-N00	RING SET, PISTON(O.S. 0.50)	(1)	(1)	(1)	(1)		
3	13101-K56-P00	PISTON(STD)	1	1	1	1		
	13102-K56-P00	PISTON(O.S. 0.25)	(1)	(1)	(1)	(1)		
	13103-K56-P00	PISTON(O.S. 0.50)	(1)	(1)	(1)	(1)		
4	13111-K56-N00	PIN, PISTON	1	1	1	1		
5	13115-KZY-700	CLIP, PISTON PIN, 14MM	2	2	2	2		
6	13420-K56-N00	WEIGHT COMP., BALANCER	1	1	1	1		
7	13422-KPP-860	GEAR A, BALANCER DRIVEN(43T) (WHITE)	1	1	-	-		
	13423-KPP-860	GEAR B, BALANCER DRIVEN(43T) (BLUE)	1	1	-	-		
	13424-KPP-860	GEAR C, BALANCER DRIVEN(43T) (YELLOW)	1	1	-	-		
	13422-K45-NA0	GEAR A, BALANCER DRIVEN(43T) (WHITE)	-	-	1	1		
	13423-K45-NA0	GEAR B, BALANCER DRIVEN(43T) (BLUE)	-	-	1	1		
	13424-K45-NA0	GEAR C, BALANCER DRIVEN(43T) (YELLOW)	-	-	1	1		
8	13425-KWC-901	RUBBER, BALANCER DUMPER	-	-	2	2		
9	13427-KPP-860	SPRING, BALANCER GEAR	2	2	2	2		
10	13538-KGH-900	SPRING, THRUST	1	1	1	1		



E-16

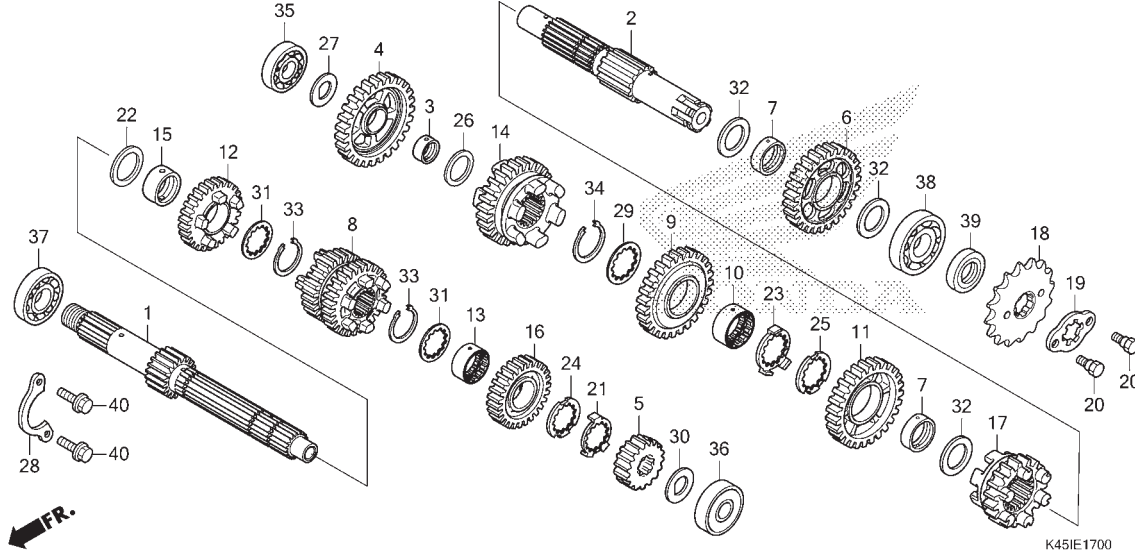
CRANKSHAFT/PISTON



No. Ref.	No. Part	Deskripsi	Jumlah				No. Seri	Kode Parts Catalog
			STD(R) 2016(G)	STD(R) 2017(U)	STD(R) 2018(K)	ABS(RA) 2018(K)		
11	90401-KPP-900	WASHER, 28.2X45X1.0	1	1	1	1		
12	90402-KRM-840	WASHER, 28.1X36X1.8	1	1	1	1		
13	90741-KFB-000	KEY, WOODRUFF, 4MM	1	1	1	1		
14	90741-KGH-900	KEY, WOODRUFF, 4MM	1	1	1	1		
15	91001-K56-N01	BEARING, R. RADIAL BALL, 35X72X15 (FK)	1	1	1	1		
	91001-KPP-901	BEARING, R. RADIAL BALL SPECIAL, 6207 (NT)	1	1	1	1		
16	91003-K56-N01	BEARING, RADIAL BALL, 12X32X10 (FK)	1	1	1	1		
	91003-KPP-931	BEARING, RADIAL BALL SPECIAL, 6201 (NT)	1	1	1	1		
17	91008-K56-N01	BEARING, RADIAL BALL, 6301 .	1	1	1	1		
18	94510-28000	CIRCLIP, EXTERNAL, 28MM	1	1	1	1		

E-17

TRANSMISSION



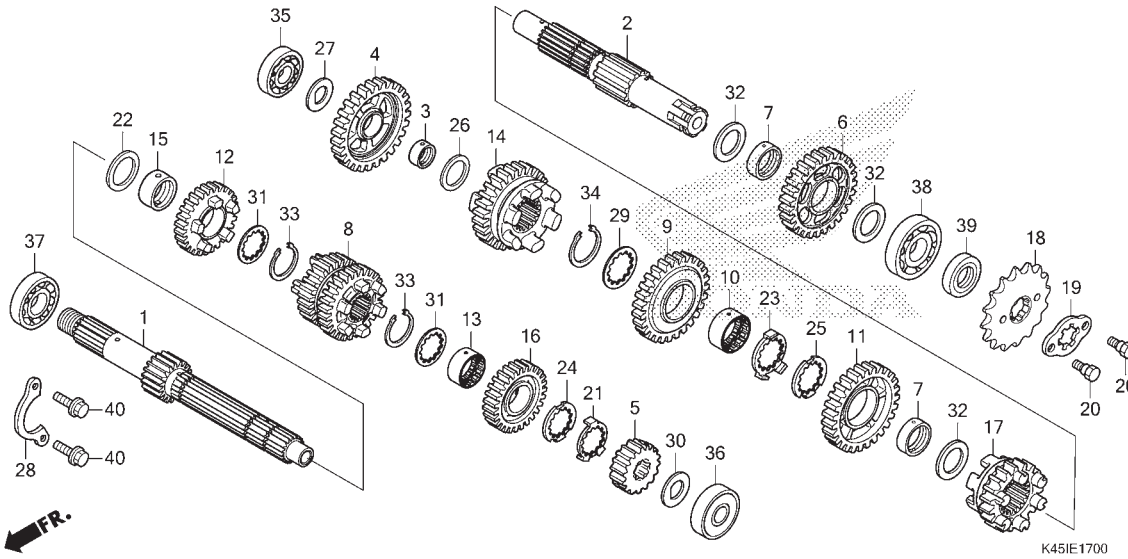
No. Ref.	L.O.N.	(Nomor ref. relatif) Deskripsi	F.R.T.
1	210141	(5,8,12,16) MAINSHAFT, TRANSMISSION	5,2
		.TERMASUK: Penurunan dan pemasangan mesin	
2	210141A	.Ganti countershaft tambahkan ...	0,1
		(4,6,9,11,14,17)	
2	210142	COUNTERSHAFT, TRANSMISSION	5,2
		.TERMASUK: Penurunan dan pemasangan mesin	
		.Ganti mainshaft tambahkan	0,1
18	213135	SPROCKET, DRIVE	0,2
35	2101C8	BEARING, COUNTERSHAFT :RIGHT	5,3
		.TERMASUK: Penurunan dan pemasangan mesin	
36	2101C2	BEARING, MAINSHAFT :LEFT	5,1
		.TERMASUK: Penurunan dan pemasangan mesin	
37	2101C5	BEARING, MAINSHAFT :RIGHT	5,3
		.TERMASUK: Penurunan dan pemasangan mesin	
		2101C6 BEARING, MAINSHAFT :KEDUA-DUANYA	5,5
		.TERMASUK: Penurunan dan pemasangan mesin	

No. Ref.	No. Part	Deskripsi	Jumlah				No. Seri	Kode Parts Catalog
			STD(R) 2016(G)	STD(R) 2017(L)	STD(R) 2018(K)	ABS(RA) 2018(K)		
1	23211-K56-N00	MAINSHAFT(12T)	1	1	1	1		
2	23221-K56-N00	COUNTERSHAFT	1	1	1	1		
3	23415-HB3-000	BUSH, 15MM	1	1	1	1		
4	23421-K56-N00	GEAR, COUNTER FIRST(37T) ...	1	1	1	1		
5	23431-K56-N00	GEAR, MAINSHAFT SECOND(17T)	1	1	1	1		
6	23441-K56-N00	GEAR, COUNTERSHAFT SECOND(33T)	1	1	1	1		
7	23442-K56-N00	BUSH, 20MM	2	2	2	2		
8	23451-K56-N00	GEAR, MAINSHAFT THIRD & FOURTH (20T/22T)	1	1	1	1		
9	23461-K56-N00	GEAR, COUNTERSHAFT THIRD(30T)	1	1	1	1		
10	23465-K56-N00	BUSH, SPLINE, 20MM	1	1	1	1		
11	23481-K56-N00	GEAR, COUNTERSHAFT FOURTH(27T)	1	1	1	1		
12	23491-K56-N00	GEAR, MAINSHAFT FIFTH(24T) .	1	1	1	1		
13	23492-KSP-910	COLLAR, SPLINE, 17X20X11 ...	1	1	1	1		
14	23501-K56-N00	GEAR, COUNTERSHAFT FIFTH(25T)	1	1	1	1		
15	23502-KTY-D30	BUSH, 20MM	1	1	1	1		
16	23511-K56-N00	GEAR, MAINSHAFT SIXTH(26T) .	1	1	1	1		
17	23521-K56-N00	GEAR, COUNTERSHAFT SIXTH(24T)	1	1	1	1		
18	23801-KBP-900	SPROCKET, DRIVE(15T)	1	1	1	1		
19	23811-KR3-600	PLATE A2, FIXING	1	1	1	1		
20	90084-041-000	BOLT, DRIVE SPROCKET FIXING	2	2	2	2		
21	90401-K56-N00	WASHER, LOCK, 17MM	1	1	1	1		
22	90401-KTY-D30	WASHER, THRUST, 17MM	1	1	1	1		



E-17

TRANSMISSION

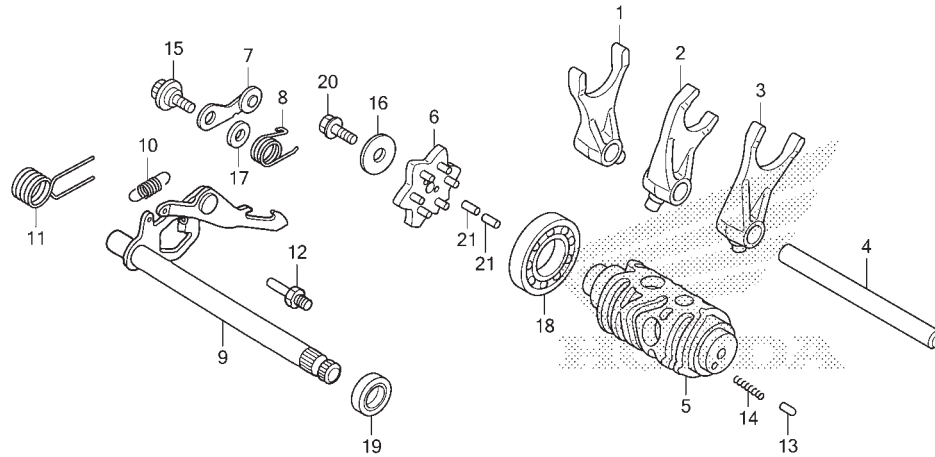


No. Ref.	L.O.N.	(Nomor ref. relatif) Deskripsi	F.R.T.
38	2101C7	BEARING, COUNTERSHAFT :LEFTTERMASUK: Penurunan dan pemasangan mesin	5,1
	2101C9	BEARING, COUNTERSHAFT :KEDUA-DUANYATERMASUK: Penurunan dan pemasangan mesin	5,5
	2101D4	BEARING, MAINSHAFT AND COUNTERSHAFT :SEMUATERMASUK: Penurunan dan pemasangan mesin	5,7
39	2101G7	OIL SEAL, COUNTERSHAFT :LEFTTERMASUK: Penurunan dan pemasangan mesin	5,1

No. Ref.	No. Part	Deskripsi	Jumlah				No. Seri	Kode Parts Catalog
			STD(R) 2016(G)	STD(R) 2017(U)	STD(R) 2018(K)	ABS(RA) 2018(K)		
23	90401-KVK-900	WASHER, LOCK, 20X19X1.0	1	1	1	1		
24	90402-K56-N00	WASHER, SPLINE, 17MM	1	1	1	1		
25	90402-KVK-900	WASHER, THRUST, 20X19X1.0 ..	1	1	1	1		
26	90412-187-000	WASHER, THRUST, 15MM	1	1	1	1		
27	90412-K56-N00	WASHER, SPECIAL, 15MM	1	1	1	1		
28	90441-KW7-930	PLATE, BEARING HOLDER	1	1	1	1		
29	90451-K56-N00	WASHER, SPLINE, 20MM	1	1	1	1		
30	90452-KGH-900	WASHER, SPECIAL, 12MM	1	1	1	1		
31	90452-KRM-840	WASHER, SPLINE, 17X23X1.6 ..	2	2	2	2		
32	90454-KPH-900	WASHER, 25X20.2X1	3	3	3	3		
33	90601-KRM-840	CIRCLIP, 17MM	2	2	2	2		
34	90605-KVS-900	SET RING, 20MM	1	1	1	1		
35	91004-K56-N01	BEARING, RADIAL BALL, 6202U	1	1	1	1		
36	91005-K56-N01	BEARING, RADIAL BALL, 6201U	1	1	1	1		
37	91006-K56-N01	BEARING, RADIAL BALL, 6203 (SK)	1	1	1	1		
	91006-K56-N02	BEARING, RADIAL BALL, 6203 (FK)	1	1	1	1		
38	91010-K56-N01	BEARING, RADIAL BALL, 6204 .	1	1	1	1		
39	91216-KGH-901	OIL SEAL, 20X34X7	1	1	1	1		
40	95701-06014-00	BOLT, FLANGE, 6X14	2	2	2	2		

E-19

GEARSHIFT DRUM



←FR.

K45IE1900

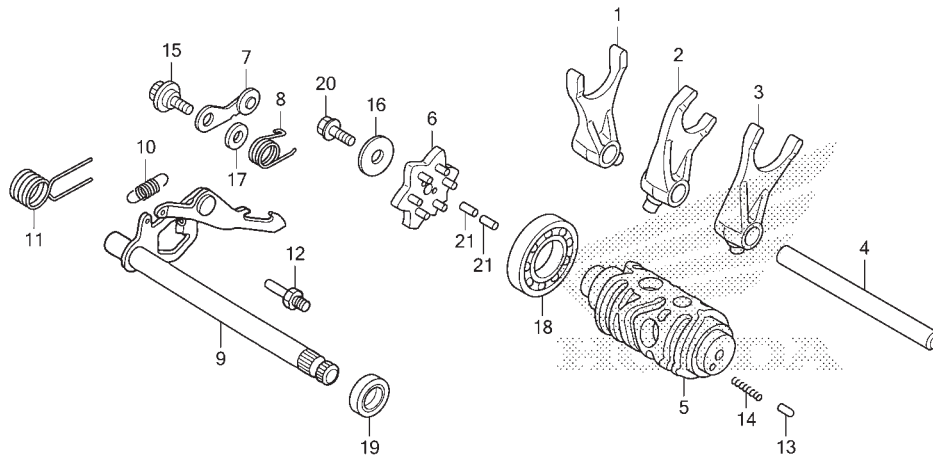
No. Ref.	L.O.N.	(Nomor ref. relatif) Deskripsi	F.R.T.
1	210112	(2,3) FORK, GEARSHIFTTERMASUK: Penurunan dan pemasangan mesin .CATATAN: Waktu sama untuk dua unit atau lebih	5,1
5	2101A9	DRUM, GEARSHIFTTERMASUK: Penurunan dan pemasangan mesin	5,1
6	2101D6	PLATE, GEARSHIFT DRUM STOPPER ...	0,9
7	210125	STOPPER ATAU SPRING, SHIFT DRUM. (8)	0,9
9	210122	SPINDLE, GEARSHIFT (11)	1,4
18	2101C3	BEARING, GEARSHIFT DRUMTERMASUK: Penurunan dan pemasangan mesin	5,3
19	1101F9	OIL SEAL, GEARSHIFT SPINDLE	1,4

No. Ref.	No. Part	Deskripsi	Jumlah				No. Seri	Kode Parts Catalog
			STD(R) 2016(G)	STD(R) 2017(L)	STD(R) 2018(K)	ABS(RA) 2018(K)		
1	24211-K56-N00	FORK, R. GEARSHIFT	1	1	1	1		
2	24212-KPP-900	FORK, CENTER GEARSHIFT	1	1	1	1		
3	24213-K56-N00	FORK, L. GEARSHIFT	1	1	1	1		
4	24241-KPP-900	SHAFT, GEARSHIFT FORK	1	1	1	1		
5	24301-K45-N40	DRUM, GEARSHIFT	1	1	1	1		
6	24410-K45-N00	PLATE COMP., SHIFT DRUM STOPPER	1	1	1	1		
7	24430-K56-N00	STOPPER COMP., GEARSHIFT DRUM	1	1	1	1		
8	24436-K45-N40	SPRING, GEARSHIFT DRUM STOPPER	1	1	1	1		
9	24610-KPP-900	SPINDLE COMP., GEARSHIFT ...	1	1	1	1		
10	24641-KBP-900	SPRING, GEARSHIFT ARM	1	1	1	1		
11	24651-KTY-D30	SPRING, GEARSHIFT RETURN ...	1	1	1	1		
12	24652-035-000	PIN, SHIFT RETURN SPRING ...	1	1	1	1		
13	35751-KPH-900	CAP, CHANGE SWITCH CONTACT .	1	1	1	1		
14	35752-KPH-900	SPRING, CHANGE SWITCH CONTACT	1	1	1	1		
15	90022-MG8-000	PIVOT, SHIFT DRUM STOPPER ARM	1	1	1	1		
16	90402-KW7-900	WASHER, THRUST, 6MM	1	1	1	1		
17	90435-HB3-000	WASHER, 6.1MM	1	1	1	1		
18	91009-K31-901	BEARING, RADIAL BALL, 6905 (NK)	1	1	1	1		
	91015-K56-N01	BEARING, RADIAL BALL, 6905 (SK)	1	1	1	1		
19	91209-KWC-901	OIL SEAL, 12X22X7	1	1	1	1		

2

E-19

GEARSHIFT DRUM



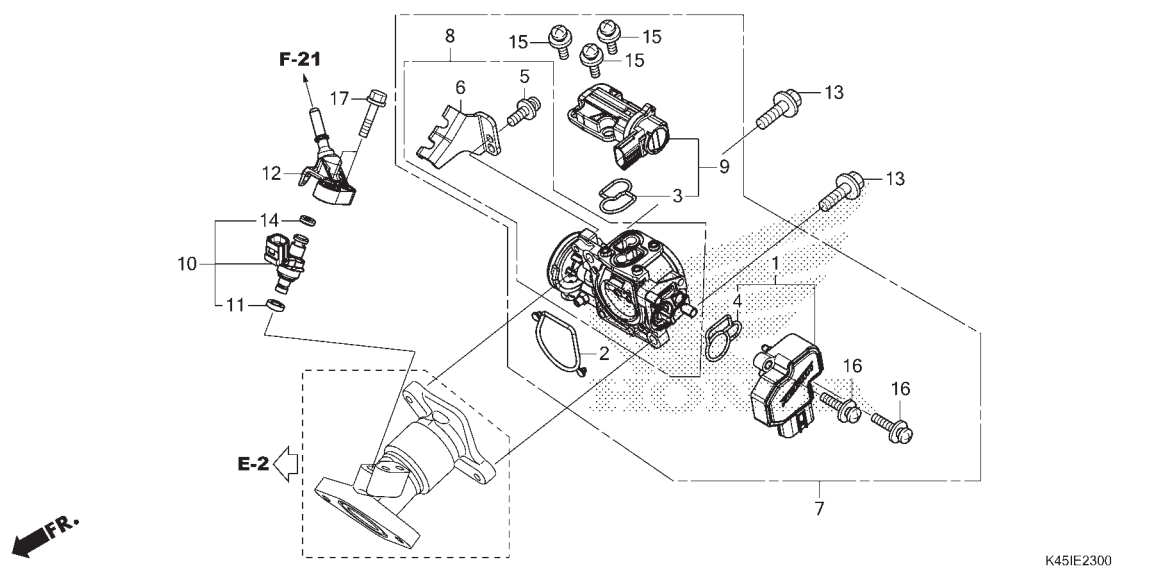
K45IE1900

FR.

No. Ref.	No. Part	Deskripsi	Jumlah				No. Seri	Kode Parts Catalog
			CBR150R (CBR150) STD(R) 2016(G)	STD(R) 2017(L)	STD(R) 2018(K)	ABS(RA) 2018(K)		
20	95701-06016-00	BOLT, FLANGE, 6X16	1	1	1	1		
21	96220-30085	ROLLER, 3X8.5	2	2	2	2		

E-23

THROTTLE BODY



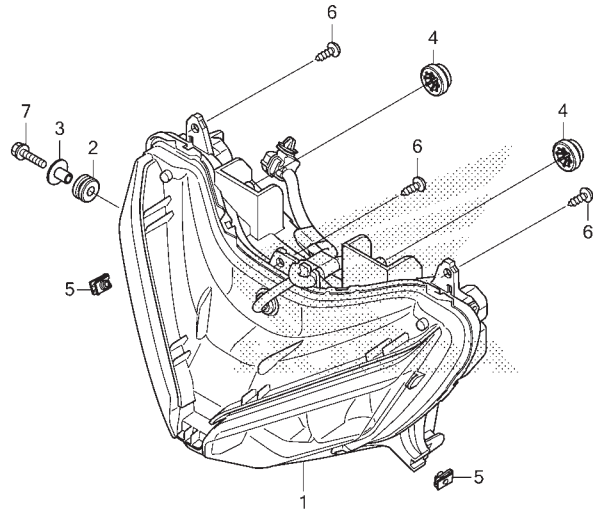
No. Ref.	L.O.N.	(Nomor ref. relatif) Deskripsi	F.R.T.
1		(4) SENSOR, THROTTLE	1,2
7	617115	(2) BODY ASSY., THROTTLE	1,2
8	311132	BODY, THROTTLE	1,1
9	311130	(3) VALVE, IDLE AIR CONTROL	0,9
10	3111N5	(11,12,14) INJECTOR, FUEL	1,0
	311145		

No. Ref.	No. Part	Deskripsi	Jumlah				No. Seri	Kode Parts Catalog
			CBR150R (CBR150) STD(R) 2016(G)	STD(R) 2017(U)	STD(R) 2018(K)	ABS(RA) 2018(K)		
1	16060-KVS-J01	SENSOR SET	1	1	1	1		
2	16075-K40-F01	O-RING, THROTTLE BODY	1	1	1	1		
3	16076-K35-V01	O-RING	1	1	1	1		
4	16077-K35-V01	O-RING	1	1	1	1		
5	16081-KVS-J01	SCREW-WASHER, 5X12(TORX) ...	1	1	1	1		
6	16169-K56-N01	STAY, WIRE	1	1	1	1		
7	16400-K56-N01	THROTTLE BODY ASSY.(GQ1LA A)	1	1	-	-		
	16400-K56-N02	THROTTLE BODY ASSY.(GQ1LA B)	-	-	1	1		
8	16410-K56-N01	BODY SET	1	1	1	1		
9	16430-K56-N01	VALVE SET, IDLE AIR CONTROL	1	1	-	-		
	16430-K97-T01	-	-	1	1		
10	16450-K15-921	INJECTOR ASSY., FUEL	1	1	-	-		
	16450-K15-601	-	-	1	1		
11	16472-KPC-D50	RING, SEAL	1	1	1	1		
12	17560-K56-N00	JOINT COMP., INJECTOR	1	1	1	1		
13	90004-GHB-650	BOLT, FLANGE, 6X20	2	2	2	2		
14	91301-GGL-J01	O-RING, 6.3X2.2	1	1	1	1		
15	93891-04010-18	SCREW-WASHER, 4X10	3	3	3	3		
16	93891-04016-18	SCREW-WASHER, 4X16	2	2	2	2		
17	95701-06022-00	BOLT, FLANGE, 6X22	2	2	2	2		



F-1

HEADLIGHT



K45IF0100

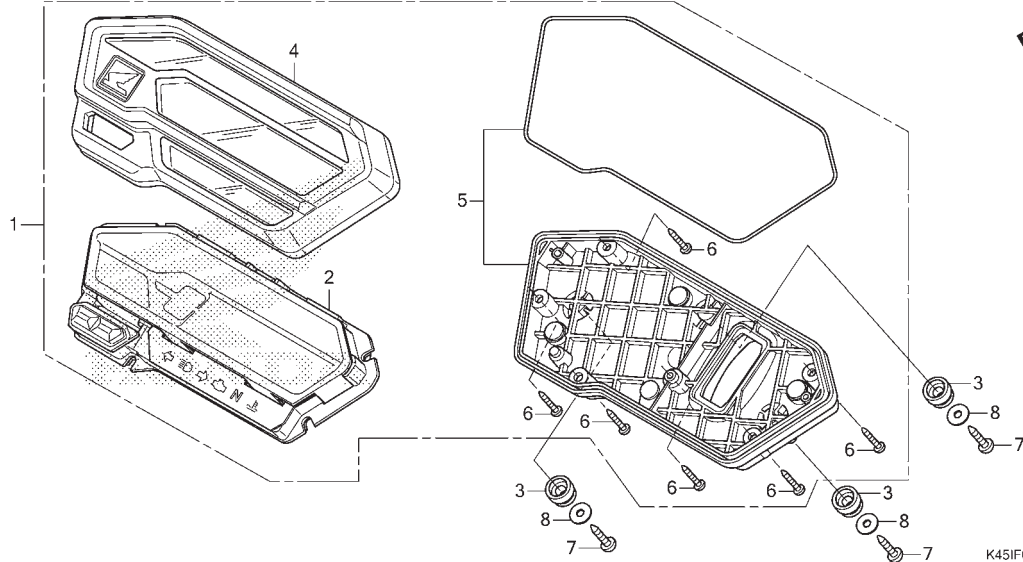
No. Ref.	L.O.N.	(Nomor ref. relatif) Deskripsi	F.R.T.
1	6161A7	HEADLIGHT UNIT.....	0,9

3

No. Ref.	No. Part	Deskripsi	Jumlah				No. Seri	Kode Parts Catalog
			STD(R) 2016(G)	STD(R) 2017(L)	STD(R) 2018(K)	ABS(RA) 2018(K)		
1	33100-K45-N41	HEADLIGHT ASSY.	1	1	1	1		
2	61103-357-000	RUBBER, FR. FENDER MOUNTING .	1	1	1	1		
3	61104-KZZ-900	COLLAR	1	1	1	1		
4	61304-KRY-900	RUBBER, HEADLIGHT CASE MOUNTING	2	2	2	2		
5	90677-KAN-T00	NUT, CLIP, 5MM	2	2	2	2		
6	93903-25380	SCREW, TAPPING, 5X16	3	3	3	3		
7	96001-06025-00	BOLT, FLANGE, 6X25	1	1	1	1		

F-2

METER

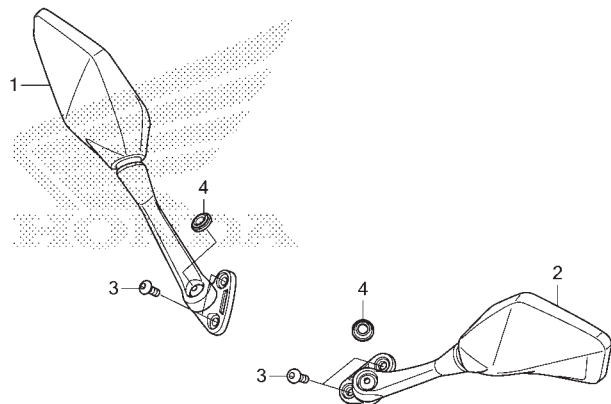


No. Ref.	L.O.N.	(Nomor ref. relatif) Deskripsi	F.R.T.
1	8121A1	METER ASSY., COMBINATION.....	0,7
2	8121A2	METER, COMBINATION.....	0,8
4	8121B4	CASE, METER :UPPER.....	0,7
5	8121B5	CASE, METER :LOWER.....	0,7

No. Ref.	No. Part	Deskripsi	Jumlah				No. Seri	Kode Parts Catalog
			STD(R) 2016(G)	STD(R) 2017(L)	STD(R) 2018(K)	ABS(RA) 2018(K)		
1	37100-K45-N41	METER ASSY., COMBINATION(KPH)	1	1	-	-		
	37100-K45-NA1	-	-	1	-		
	37100-K45-NB1	-	-	-	1		
2	37110-K45-N41	METER COMP., LCD	1	1	-	-		
	37110-K45-NA1	-	-	1	-		
	37110-K45-NB1	-	-	-	1		
3	37215-KZZ-900	RUBBER, METER SETTING	3	3	3	3		
4	37610-K45-N41	CASE ASSY., UPPER	1	1	-	-		
	37610-K45-NA1	-	-	1	1		
5	37620-K45-N41	CASE ASSY., UNDER	1	1	1	1		
6	90314-KVS-F22	SCREW, TAPPING, 3X14	6	6	6	6		
7	93913-25380	SCREW, TAPPING, 5X14(PO)	3	3	3	3		
8	94103-05700	WASHER, PLAIN, 5MM	3	3	3	3		

F-3

MIRROR(CBR150RG/J)



←FR.

K45IF0300

No. Ref.	L.O.N.	(Nomor ref. relatif) Deskripsi	F.R.T.
----------	--------	-----------------------------------	--------

TIDAK ADA INFORMASI

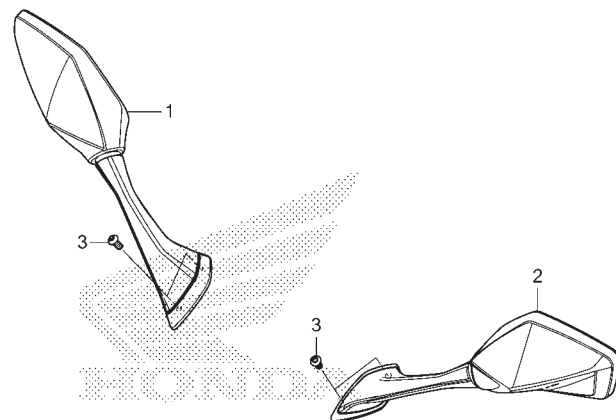
No. Ref.	No. Part	Deskripsi	Jumlah				No. Seri	Kode Parts Catalog
			CBR150R (CBR150)					
			STD(R) 2016(G)	STD(R) 2017(J)	STD(R) 2018(K)	ABS(RA) 2018(K)		
1	88110-K45-N41	MIRROR ASSY., R. BACK	1	1	-	-		
2	88120-K45-N41	MIRROR ASSY., L. BACK	1	1	-	-		
3	90130-KPP-T00	BOLT, SOCKET, 6X13	4	4	-	-		
4	91456-K45-N40	CAP, SOCKET BOLT, 8MM	2	2	-	-		

3

3

F-3-1

MIRROR(CBR150RK/RAK)



←FR.

K45IF0301

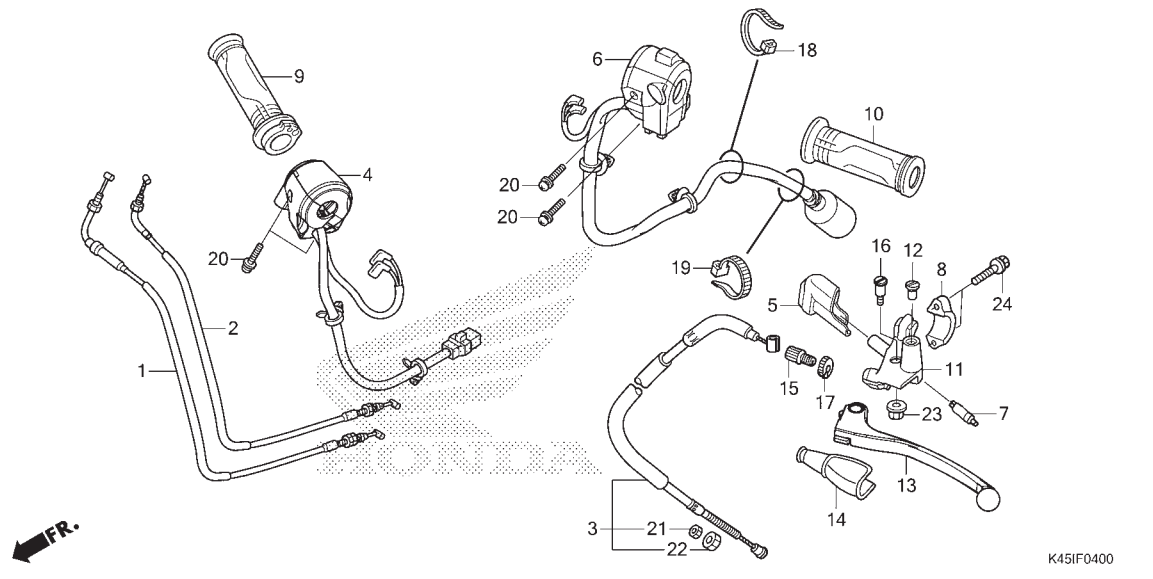
No. Ref. L.O.N. (Nomor ref. relatif) Deskripsi F.R.T.

TIDAK ADA INFORMASI

No. Ref.	No. Part	Deskripsi	Jumlah				No. Seri	Kode Parts Catalog
			CBR150R (CBR150)		ABS(RA)			
			STD(R) 2016(G)	STD(R) 2017(U)	STD(R) 2018(K)	2018(K)		
1	88110-K45-NAO	MIRROR ASSY., R. BACK	-	-	1	1		
2	88120-K45-NAO	MIRROR ASSY., L. BACK	-	-	1	1		
3	90130-KPP-T00	BOLT, SOCKET, 6X13	-	-	4	4		

F-4

HANDLE LEVER/SWITCH/CABLE



No. Ref.	L.O.N.	(Nomor ref. relatif) Deskripsi	F.R.T.
1	(2) 811100	CABLE, THROTTLE.....	1,3
		.CATATAN: waktu sama untuk dua unit	
3	811115	CABLE, CLUTCH.....	0,5
4	615116	SWITCH, STARTER.....	1,2
6	615118	SWITCH, WINKER.....	0,7
7	6151A9	SWITCH, CLUTCH.....	0,1
9	810150	GRIP, THROTTLE.....	0,7
10	8101C0	GRIP, HANDLE :LEFT.....	0,1
11	8101C8	BRACKET, HANDLE LEVER :LEFT....	0,2
13	8101C6	LEVER, HANDLE :LEFT.....	0,1
	8101F5	LEVER, HANDLE :KEDUA-DUANYA....	0,2

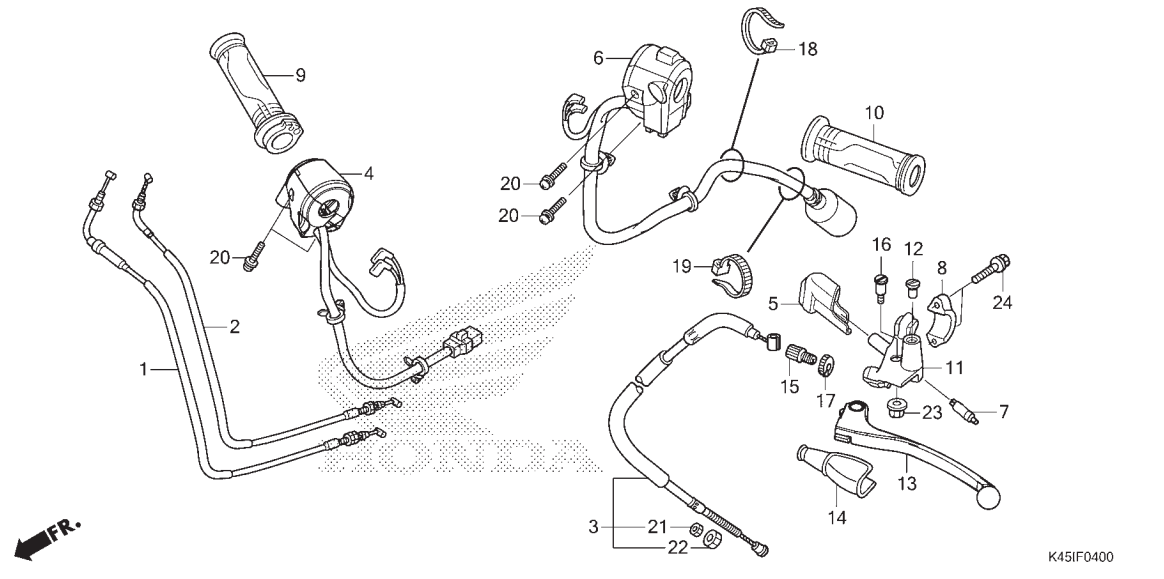
K45IF0400

No. Ref.	No. Part	Deskripsi	Jumlah				No. Seri	Kode Parts Catalog
			STD(R) 2016(G)	STD(R) 2017(L)	STD(R) 2018(K)	ABS(RA) 2018(K)		
1	17910-K45-N41	CABLE COMP. A, THROTTLE	1	1	1	1		
2	17920-K45-N41	CABLE COMP. B, THROTTLE	1	1	1	1		
3	22870-K45-N40	CABLE COMP., CLUTCH	1	1	1	1		
4	35130-K45-N41	SWITCH ASSY., START	1	1	1	1		
5	35152-KRY-970	COVER, CLUTCH SWITCH	1	1	1	1		
6	35200-K45-N41	SWITCH ASSY., WINKER	1	1	1	1		
7	35330-413-003	SWITCH COMP., FR. LEVER	1	1	1	1		
8	45517-166-006	HOLDER, MASTER CYLINDER	1	1	1	1		
9	53140-K45-N00	GRIP COMP., THROTTLE	1	1	1	1		
10	53166-KYJ-900	GRIP, L. HANDLE	1	1	1	1		
11	53172-KT7-751	BRACKET, HANDLE LEVER	1	1	1	1		
12	53174-KYJ-710	PLUG, HANDLE LEVER BRACKET ..	1	1	1	1		
13	53178-K45-N00	LEVER COMP., L. HANDLE	1	1	-	-		
	53178-K45-NA0	-	-	1	1		
14	53180-425-010	BOOT, HANDLE LEVER	1	1	1	1		
15	53192-349-690	BOLT, CLUTCH WIRE ADJUSTING ..	1	1	-	-		
	53192-K45-NA0	BOLT, WIRE ADJUSTING	-	-	1	1		
16	90113-438-000	BOLT, L. STEERING HANDLE LEVER PIVOT	1	1	1	1		
17	90321-MR8-000	NUT, FIXING	1	1	-	-		
	90321-K45-NA0	-	-	1	1		
18	90651-KV6-003	BAND, WIRE, 165MM(BLACK)	1	1	1	1		
19	90652-KT1-771	BAND, WIRE(BLACK)	1	1	1	1		
20	93892-05020-07	SCREW-WASHER, 5X20	4	4	4	4		
21	94002-08000-0S	NUT, HEX., 8MM	1	1	1	1		
22	94030-08000	NUT, HEX., 8MM	1	1	1	1		

3

F-4

HANDLE LEVER/SWITCH/CABLE



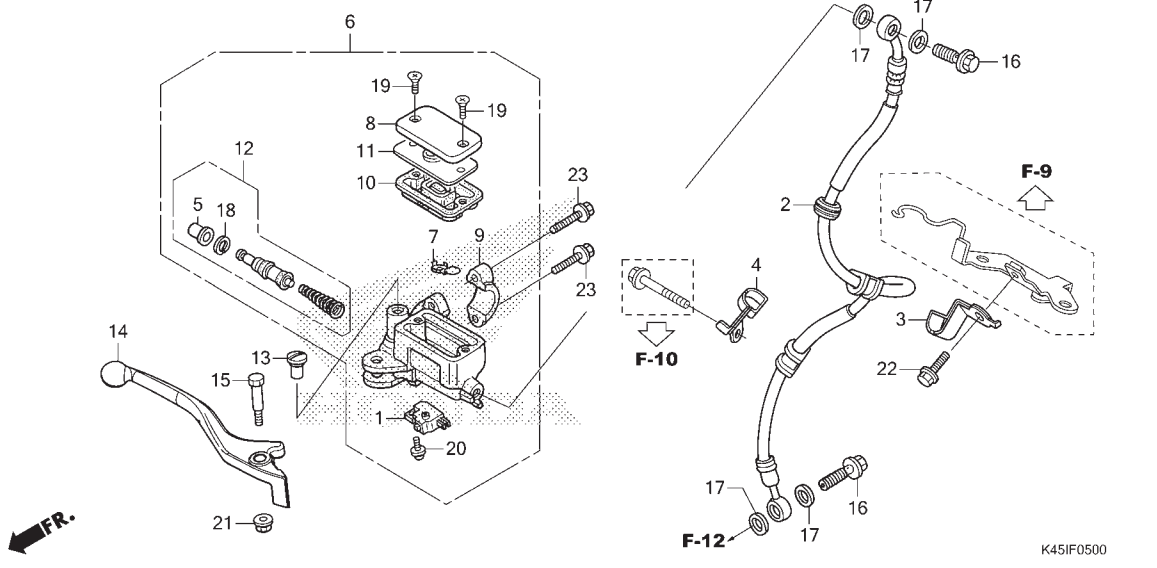
K45IF0400

No. Ref.	No. Part	Deskripsi	Jumlah				No. Seri	Kode Parts Catalog
			STD(R) 2016(G)	STD(R) 2017(L)	STD(R) 2018(K)	ABS(RA) 2018(K)		

23	94050-06000	NUT, FLANGE, 6MM	1	1	1	1		
24	96001-06022-07	BOLT, FLANGE, 6X22	2	2	2	2		

F-5

FRONT BRAKE MASTER CYLINDER(CBR150R)



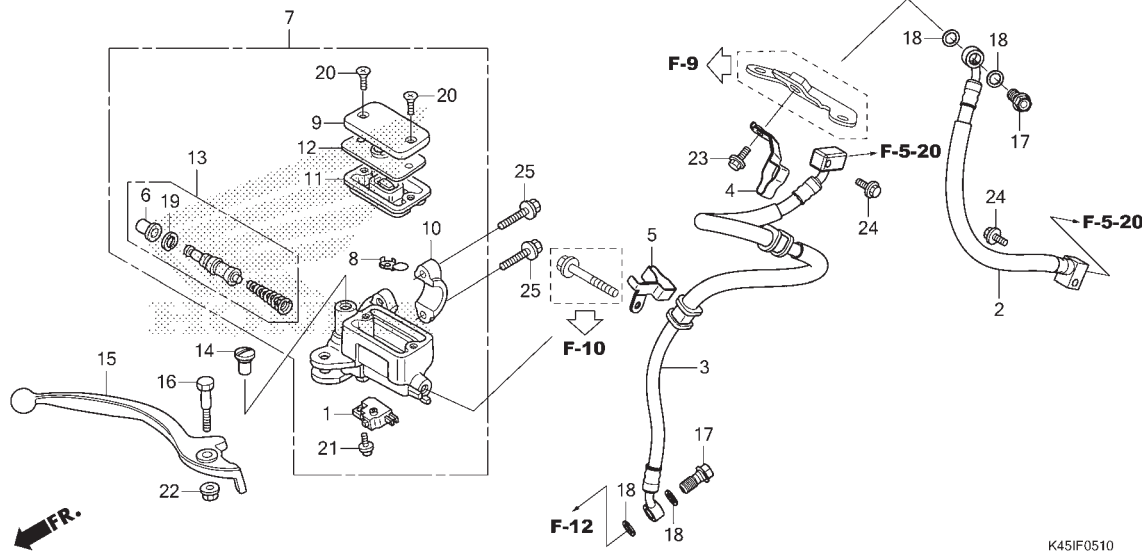
No. Ref.	L.O.N.	(Nomor ref. relatif) Deskripsi	F.R.T.
1	6151B2	SWITCH, FRONT STOP.....	0,1
2	7121A0	HOSE, FRONT BRAKE.....	0,4
6	712105	CYLINDER, FRONT BRAKE MASTER... .TERMASUK: Pembuangan angin palsu	0,4
10	7121G6	DIAPHRAGM, FRONT BRAKE MASTER CYLINDER.....	0,1
12	7121G9	PISTON SET, FRONT BRAKE MASTER .TERMASUK: Pembuangan angin palsu	0,4
14	8101C7	LEVER, HANDLE :RIGHT.....	0,1
	8101F5	LEVER, HANDLE :KEDUA-DUANYA....	0,2

3

No. Ref.	No. Part	Deskripsi	Jumlah				No. Seri	Kode Parts Catalog
			STD(R) 2016(G)	STD(R) 2017(L)	STD(R) 2018(K)	ABS(RA) 2018(K)		
1	35340-MGS-D31	SWITCH ASSY., FR. STOP	1	1	1	-		
2	45126-K45-N41	HOSE COMP., FR. BRAKE	1	1	1	-		
3	45155-K45-N00	CLAMPER A, FR. BRAKE HOSE ...	1	1	1	-		
4	45156-K45-N00	CLAMPER B, FR. BRAKE HOSE ...	1	1	1	-		
5	45504-410-003	BOOT COMP.	1	1	1	-		
6	45510-K26-901	CYLINDER SUB ASSY., FR. BRAKE MASTER	1	1	1	-		
7	45512-MA6-006	PROTECTOR	1	1	1	-		
8	45513-HA2-006	CAP, MASTER CYLINDER	1	1	1	-		
9	45517-166-006	HOLDER, MASTER CYLINDER	1	1	1	-		
10	45520-GE2-006	DIAPHRAGM	1	1	1	-		
11	45521-K21-901	PLATE, DIAPHRAGM	1	1	1	-		
12	45530-471-831	CYLINDER SET, MASTER	1	1	1	-		
13	53174-KYJ-710	PLUG, HANDLE LEVER BRACKET ..	1	1	1	-		
14	53175-K26-901	LEVER, R. STEERING HANDLE ...	1	1	-	-		
	53175-KPN-E01	-	-	1	-		
15	90114-166-006	BOLT, HANDLE LEVER PIVOT	1	1	1	-		
16	90145-GAZ-981	BOLT, OIL, 10X22	2	2	2	-		
17	90545-300-000	WASHER, OIL BOLT	4	4	4	-		
18	90651-MA5-671	CIRCLIP	1	1	1	-		
19	93600-04012-1G	SCREW, FLAT, 4X12	2	2	2	-		
20	93893-04012-17	SCREW-WASHER, 4X12	1	1	1	-		
21	94050-06000	NUT, FLANGE, 6MM	1	1	1	-		
22	96001-06012-00	BOLT, FLANGE, 6X12	1	1	1	-		
23	96001-06022-07	BOLT, FLANGE, 6X22	2	2	2	-		

F-5-10

FRONT BRAKE MASTER CYLINDER(CBR150RA)

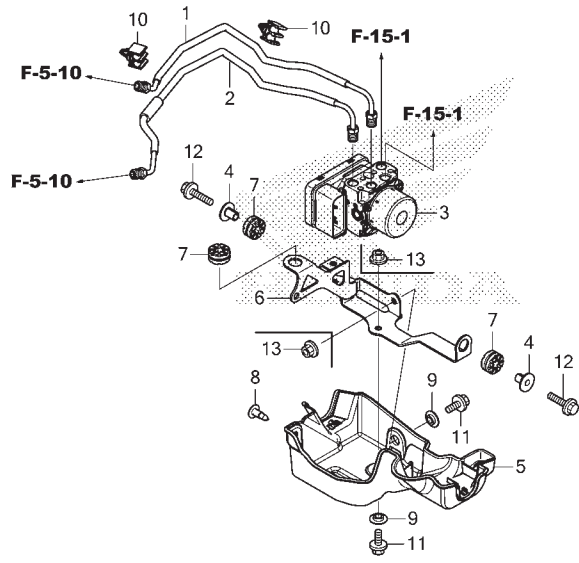


No. Ref.	L.O.N.	(Nomor ref. relatif) Deskripsi	F.R.T.
1	6151B2	SWITCH, FRONT STOP.....	0,1
2	712127	HOSE A, FRONT BRAKE.....	0,5
3	712128	HOSE B, FRONT BRAKE.....	0,7
7	712105	CYLINDER, FRONT BRAKE MASTER... .TERMASUK: Pembuangan angin palsu	0,4
11	7121G6	DIAPHRAGM, FRONT BRAKE MASTER CYLINDER.....	0,1
13	7121G9	PISTON SET, FRONT BRAKE MASTER .TERMASUK: Pembuangan angin palsu	0,4
15	8101C7	LEVER, HANDLE :RIGHT.....	0,1
	8101F5	LEVER, HANDLE :KEDUA-DUANYA....	0,2

No. Ref.	No. Part	Deskripsi	Jumlah				No. Seri	Kode Parts Catalog
			STD(R) 2016(G)	STD(R) 2017(L)	STD(R) 2018(K)	ABS(RA) 2018(K)		
1	35340-MGS-D31	SWITCH ASSY., FR. STOP	-	-	-	1		
2	45125-K45-NB1	HOSE COMP. A, FR. BRAKE	-	-	-	1		
3	45126-K45-NB1	HOSE COMP. B, FR. BRAKE	-	-	-	1		
4	45155-K45-NB0	CLAMPER A, FR. BRAKE HOSE	-	-	-	1		
5	45156-K45-NB0	CLAMPER B, FR. BRAKE HOSE	-	-	-	1		
6	45504-410-003	BOOT COMP.	-	-	-	1		
7	45510-K26-901	CYLINDER SUB ASSY., FR. BRAKE MASTER	-	-	-	1		
8	45512-MA6-006	PROTECTOR	-	-	-	1		
9	45513-HA2-006	CAP, MASTER CYLINDER	-	-	-	1		
10	45517-166-006	HOLDER, MASTER CYLINDER	-	-	-	1		
11	45520-GE2-006	DIAPHRAGM	-	-	-	1		
12	45521-K21-901	PLATE, DIAPHRAGM	-	-	-	1		
13	45530-471-831	CYLINDER SET, MASTER	-	-	-	1		
14	53174-KYJ-710	PLUG, HANDLE LEVER BRACKET ..	-	-	-	1		
15	53175-KPN-E01	LEVER, R. STEERING HANDLE ...	-	-	-	1		
16	90114-166-006	BOLT, HANDLE LEVER PIVOT	-	-	-	1		
17	90145-GAZ-981	BOLT, OIL, 10X22	-	-	-	2		
18	90545-300-000	WASHER, OIL BOLT	-	-	-	4		
19	90651-MA5-671	CIRCLIP	-	-	-	1		
20	93600-04012-1G	SCREW, FLAT, 4X12	-	-	-	2		
21	93893-04012-17	SCREW-WASHER, 4X12	-	-	-	1		
22	94050-06000	NUT, FLANGE, 6MM	-	-	-	1		
23	96001-06012-00	BOLT, FLANGE, 6X12	-	-	-	1		
24	96001-06012-07	BOLT, FLANGE, 6X12	-	-	-	2		
25	96001-06022-07	BOLT, FLANGE, 6X22	-	-	-	2		

F-5-20

ABS MODULATOR



K45IF0520

No. Ref.	L.O.N.	(Nomor ref. relatif) Deskripsi	F.R.T.
1	7121C7	PIPE A, FRONT BRAKE..... .TERMASUK: Pembuangan angin palsu	1,7
2	7121C8	PIPE B, FRONT BRAKE..... .TERMASUK: Pembuangan angin palsu	1,7
3	7111H1	MODULATOR, ABS..... .TERMASUK: Pembuangan angin palsu	2,0
5	7111M9	COVER, ABS MODULATOR..... .TERMASUK: Pembuangan angin palsu	2,0

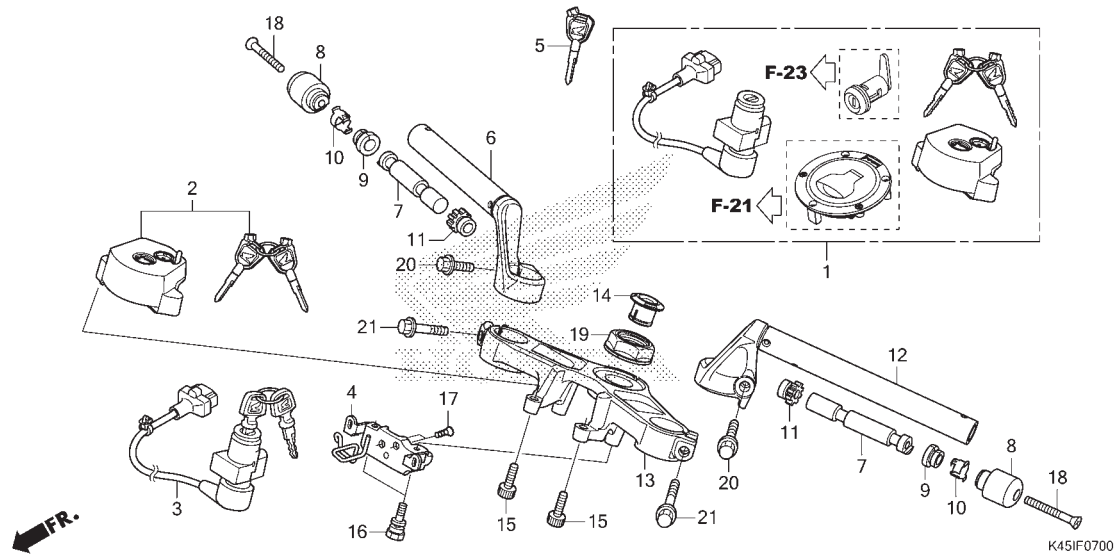
3

FR.

No. Ref.	No. Part	Deskripsi	Jumlah				No. Seri	Kode Parts Catalog
			STD(R) 2016(G)	STD(R) 2017(L)	STD(R) 2018(K)	ABS(RA) 2018(K)		
1	45131-K45-NB0	PIPE COMP. A, FR. BRAKE	-	-	-	1		
2	45132-K45-NB0	PIPE COMP. B, FR. BRAKE	-	-	-	1		
3	57110-K45-NB1	MODULATOR ASSY.	-	-	-	1		
4	61102-KTY-D30	COLLAR, RADIATOR MOUNTING ...	-	-	2	2		
5	61410-K45-NA0	COVER, ABS MODULATOR	-	-	1	1		
6	61411-K45-NA0	HOLDER, ABS MODULATOR	-	-	1	1		
7	77208-KW7-900	RUBBER B, SEAT MOUNTING	-	-	3	3		
8	90116-KWT-900	RIVET, PUSH, 7MM	-	-	1	1		
9	90557-K45-NA0	COLLAR, MODULATOR MOUNT	-	-	2	2		
10	90651-MAT-000	CLAMP, BRAKE PIPE	-	-	-	2		
11	95701-06016-07	BOLT, FLANGE, 6X16	-	-	2	2		
12	95701-06022-07	BOLT, FLANGE, 6X22	-	-	2	2		
13	94050-06000	NUT, FLANGE, 6MM	-	-	2	-		

F-7

HANDLE PIPE/TOP BRIDGE

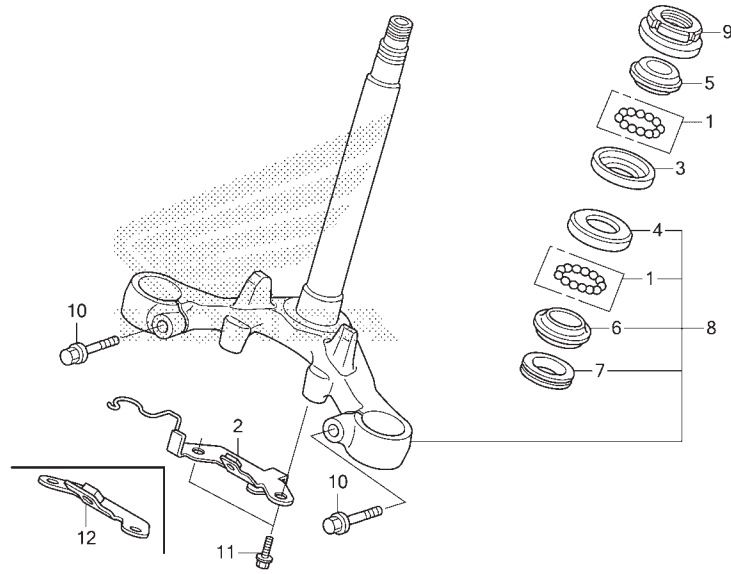


No. Ref.	L.O.N.	(Nomor ref. relatif) Deskripsi	F.R.T.
1	6151A1	KEY SET.....	1,5
2	6151A2	KEY, SHUTTER.....	1,4
		.TIDAK TERMASUK: Key cutting	
3	615145	SWITCH, COMBINATION & LOCK.....	1,4
6	8101B1	PIPE, STEERING HANDLE :RIGHT... (9,10,11)	0,3
7	8101D6	WEIGHT B, HANDLE :LEFT.....	0,2
	8101D7	WEIGHT B, HANDLE :RIGHT.....	0,3
	8101D8	WEIGHT B, HANDLE :KEDUA-DUANYA	0,5
12	8101B0	PIPE, STEERING HANDLE :LEFT....	0,4
	8101B2	PIPE, STEERING HANDLE :KEDUA-DUANYA.....	0,7
13	510110	BRIDGE, FORK TOP.....	1,4

No. Ref.	No. Part	Deskripsi	Jumlah				No. Seri	Kode Parts Catalog
			STD(R) 2016(G)	STD(R) 2017(L)	STD(R) 2018(K)	ABS(RA) 2018(K)		
1	35010-K45-N40	KEY SET	1	1	1	1		
2	35012-K45-N40	SHUTTER SET, KEY	1	1	1	1		
3	35100-K45-N41	SWITCH ASSY., COMBINATION & LOCK	1	1	1	1		
4	35105-K45-N40	STAY COMP., COMBINATION SWITCH	1	1	1	1		
5	35121-K45-N40	KEY, BLANK	(1)	(1)	(1)	(1)		
		(N4KEYTOP2REPORDER)						
6	53100-K45-N40	PIPE COMP., R. STEERING HANDLE	1	1	1	1		
7	53104-KPP-900	WEIGHT B, HANDLE	2	2	2	2		
8	53105-KPP-860	WEIGHT A, STEERING HANDLE ...	2	2	2	2		
9	53107-K45-N40	RUBBER A, HANDLE WEIGHT	2	2	2	2		
10	53108-MJ0-000	RING, HANDLE WEIGHT SNAP	2	2	2	2		
11	53109-MV4-000	RUBBER B, HANDLE WEIGHT	2	2	2	2		
12	53150-K45-N40	PIPE COMP., L. STEERING HANDLE	1	1	1	1		
13	53230-K45-N40ZA	BRIDGE, FORK TOP						
		NH303M						
14	53232-K45-N40	MAT AXIS GRAY METALLIC CAP, STEERING NUT	1	1	1	1		
15	90105-KPP-930	BOLT, TORX, 6X18	2	2	2	2		
16	90107-KPP-N00	BOLT, BREAK OFF	2	2	2	2		
17	90164-KZL-A00	SCREW, U-LOCK FLAT, 6X12	2	2	2	2		
18	90191-KPH-970	SCREW, OVAL, 6X65	2	2	2	2		
19	90304-K45-N40	NUT, STEERING STEM	1	1	1	1		
20	95701-08028-00	BOLT, FLANGE, 8X28	2	2	2	2		
21	95701-08040-07	BOLT, FLANGE, 8X40	2	2	2	2		

F-9

STEERING STEM



K45IF0900A

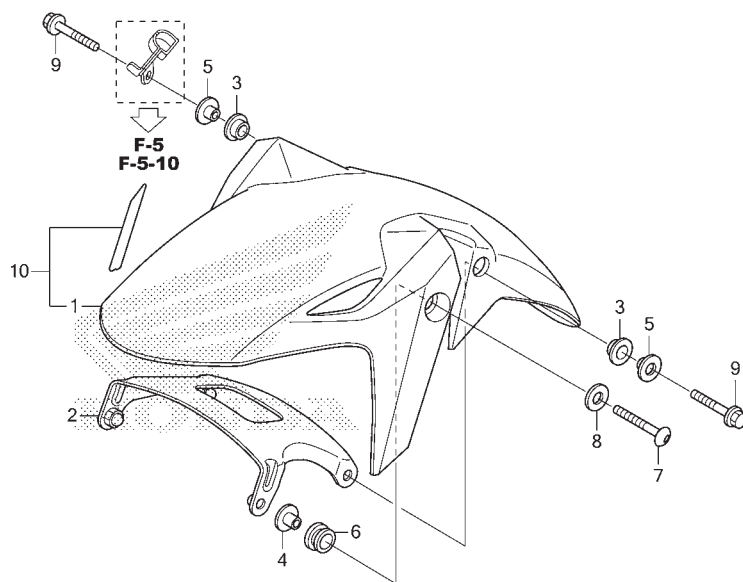
No. Ref.	L.O.N.	(Nomor ref. relatif) Deskripsi	F.R.T.
3		(1)	
4	5101A0	RACE, STEERING BALL :UPPER.....	2,1
	5101A1	RACE, STEERING BALL :LOWER.....	2,3
	5101C9	RACE, STEERING BALL :KEDUA-DUANYA.....	2,3
5	5101A9	RACE, STEERING TOP CONE.....	2,1
6		(2)	
	5101B0	RACE, STEERING BOTTOM CONE.....	2,3
8	510100	STEM ATAU SHAFT ASSY., STEERING	2,1
9	5101B2	THREAD, STEERING HEAD TOP.....	1,9

3

No. Ref.	No. Part	Deskripsi	Jumlah				No. Seri	Kode Parts Catalog
			STD(R) 2016(G)	STD(R) 2017(L)	STD(R) 2018(K)	ABS(RA) 2018(K)		
1	06531-KW6-840	BALL ASSY., STEEL, #8X18	2	2	2	2		
2	45130-K45-N00	STAY COMP., FR. BRAKE HOSE ..	1	1	1	-		
3	50301-KTR-900	RACE, STEERING TOP BALL	1	1	1	1		
4	50301-KTR-900	RACE, STEERING TOP BALL						
		(BOTTOM)	1	1	1	1		
5	53211-268-010	RACE, STEERING TOP CONE	1	1	1	1		
6	53212-200-000	RACE, STEERING BOTTOM CONE ..	1	1	1	1		
7	53214-200-000	DUST SEAL, STEERING HEAD	1	1	1	1		
8	53219-K45-N40	STEM SUB ASSY., STEERING	1	1	1	1		
9	53220-KSP-860	THREAD COMP., STEERING HEAD TOP	1	1	1	1		
10	95701-08035-07	BOLT, FLANGE, 8X35	2	2	2	2		
11	96001-06012-00	BOLT, FLANGE, 6X12	2	2	2	2		
12	45130-K45-NB0	STAY COMP., FR. BRAKE HOSE ..	-	-	-	1		

F-10

FRONT FENDER

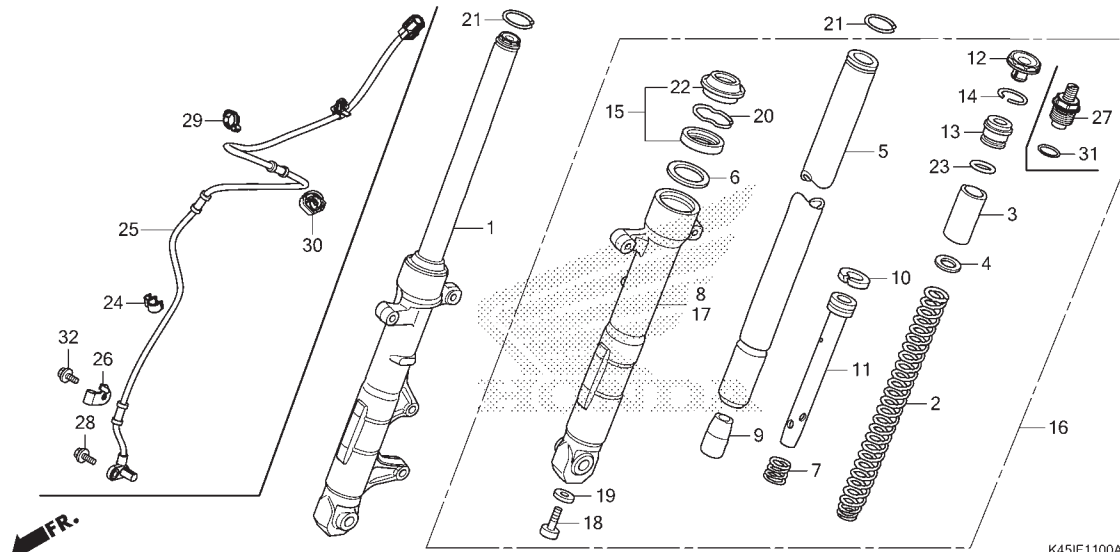


No. Ref.	L.O.N.	(Nomor ref. relatif) Deskripsi	F.R.T.
1	4131B7	(2) FENDER, FRONT.....	0,1

No. Ref.	No. Part	Deskripsi	Jumlah				No. Seri	Kode Parts Catalog
			STD(R) 2016(G)	STD(R) 2017(U)	STD(R) 2018(K)	ABS(RA) 2018(K)		
1	61100-K15-920ZD	FENDER, FR. *NH1* BLACK	1	-	1	-	----- 3IN,IN	
	61100-K15-920ZA	*R258* WINNING RED	1	-	1	1	----- 5IN	
	61100-K15-920ZE	*NH341P* PEARL FADELESS WHITE	1	-	-	-	----- IN	
	61100-K15-920ZD	*NH1* BLACK	-	1	-	1	----- 3IN,6IN,7IN	
	61100-K15-920ZA	*R258* WINNING RED	-	1	-	-	----- 5IN,6IN,8IN,IN	
	61100-K15-920ZC	*NH196* ROSS WHITE	-	1	-	1	----- IN	
	61100-K15-920ZB	*NH436M* MAT GUNPOWDER BLACK METALLIC	-	-	1	-	----- IN	
2	61101-K15-920	STAY, FR. FENDER	1	1	1	1		
3	61103-KPF-910	RUBBER, FR. FENDER MOUNTING .	2	2	2	2		
4	61103-KRY-900	COLLAR A, FR. FENDER	2	2	2	2		
5	61105-K45-N00	COLLAR, FR. FENDER MOUNTING .	2	2	2	2		
6	61105-KRY-900	RUBBER, FR. FENDER MOUNTING .	2	2	2	2		
7	90107-K15-920	BOLT, SPECIAL, 6X40	2	2	2	2		
8	90485-286-000	WASHER, 6MM	2	2	2	2		
9	96001-K06032-07	BOLT, FLANGE, 6X32	2	2	2	2		
10	61110-K45-NB0ZC	FENDER SET, FR.(WL) *NH1* BLACK	-	-	-	1	----- 3IN,IN	
	61110-K45-NB0ZA	*R258* WINNING RED	-	-	-	1	----- 5IN	
	61110-K45-NB0ZB	*NH436M* MAT GUNPOWDER BLACK METALLIC	-	-	-	1	----- IN	

F-11

FRONT FORK



No. Ref.	L.O.N.	(Nomor ref. relatif) Deskripsi	F.R.T.
1	5111C3	FORK ASSY., FRONT :RIGHT.....	0,5
2	5111C5	SPRING, FRONT FORK :LEFT.....	0,7
	5111C6	SPRING, FRONT FORK :RIGHT.....	0,7
	5111C7	SPRING, FRONT FORK :KEDUA-DUANYA.....	1,1
5		(7,9,10,11)	
	5111G2	PIPE, FRONT FORK :LEFT.....	0,8
	5111G3	PIPE, FRONT FORK :RIGHT.....	0,8
	5111G4	PIPE, FRONT FORK :KEDUA-DUANYA	1,3
8	5111D2	CASE, BOTTOM :RIGHT.....	0,9
15	5111E7	SEAL SET, FRONT FORK :LEFT.....	0,8
	5111E8	SEAL SET, FRONT FORK :RIGHT....	0,8
	5111E9	SEAL SET, FRONT FORK :KEDUA-DUANYA.....	1,3
16	5111C2	FORK ASSY., FRONT :LEFT.....	0,5
	5111C4	FORK ASSY., FRONT :KEDUA-DUANYA	0,7
17	5111D1	CASE, BOTTOM :LEFT.....	0,9
	5111D3	CASE, BOTTOM :KEDUA-DUANYA.....	1,5
25	617196	SENSOR, WHEEL SPEED :FRONT.....	0,6

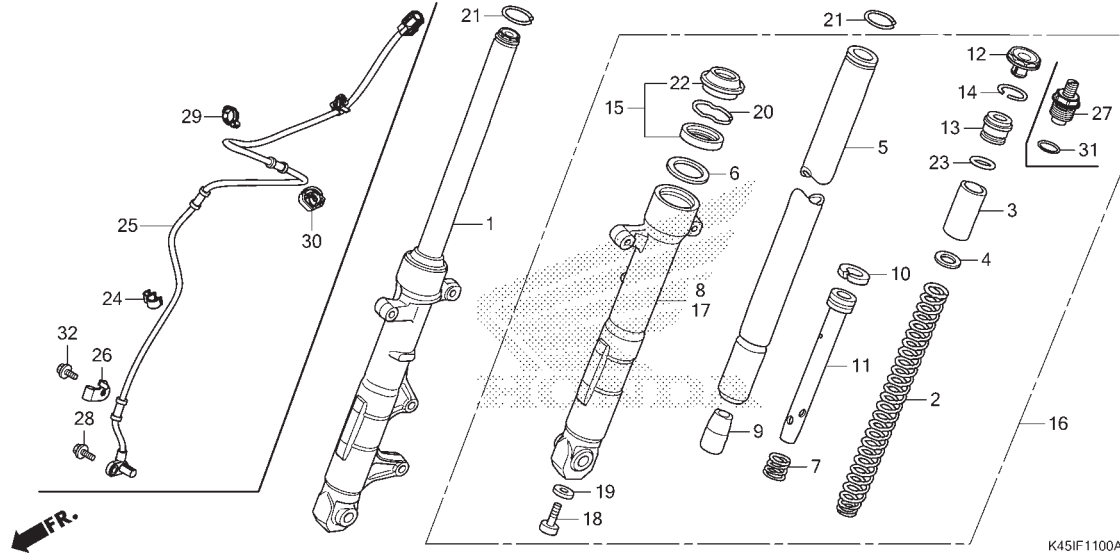
K45IF1100A

3

No. Ref.	No. Part	Deskripsi	Jumlah				No. Seri	Kode Parts Catalog
			STD(R) 2016(G)	STD(R) 2017(L)	STD(R) 2018(K)	ABS(RA) 2018(K)		
1	51400-K45-N41	FORK ASSY., R. FR.(SW)	1	1	-	-		
	51400-K45-305	FORK ASSY., R. FR.	-	-	1	-		
	51400-K45-306	-	-	-	1		
2	51401-K45-N41	SPRING, FR. FORK	2	2	-	-		
	51401-K45-NA1	-	-	2	2		
3	51402-K15-921	COLLAR, SPRING	2	2	2	2		
4	51403-447-731	PLATE, SPRING JOINT	2	2	2	2		
5	51410-K45-N41	PIPE COMP., FR. FORK	2	2	-	-		
	51410-K45-NA1	-	-	2	2		
6	51412-KFN-851	RING, BACK UP	2	2	2	2		
7	51412-KSP-901	SPRING, REBOUND	2	2	2	2		
8	51420-K15-921	CASE COMP., R. BOTTOM(SW)	1	1	-	-		
	51420-K45-305	CASE COMP., R. FR. BOTTOM ...	-	-	1	-		
	51420-K45-306	-	-	-	1		
9	51432-KFN-851	PIECE, OIL LOCK	2	2	2	2		
10	51437-KW6-901	RING, PISTON	2	2	2	2		
11	51440-K45-N41	PIPE, SEAT	2	2	2	2		
12	51449-K45-N41	CAP, FORK PIPE	2	2	-	-		
13	51454-K45-N41	SEAT, SPRING UPPER	2	2	-	-		
14	51456-K45-N41	RING, STOPPER	2	2	-	-		
15	51490-KRM-852	SEAL SET, FR. FORK	2	2	2	2		
16	51500-K45-N41	FORK ASSY., L. FR.(SW)	1	1	-	-		
	51500-K45-305	FORK ASSY., L. FR.	-	-	1	-		
	51500-K45-306	-	-	-	1		
17	51520-K15-921	CASE COMP., L. BOTTOM(SW) ...	1	1	-	-		
	51520-K45-305	CASE COMP., L. FR. BOTTOM ...	-	-	1	-		
	51520-K45-306	-	-	-	1		

F-11

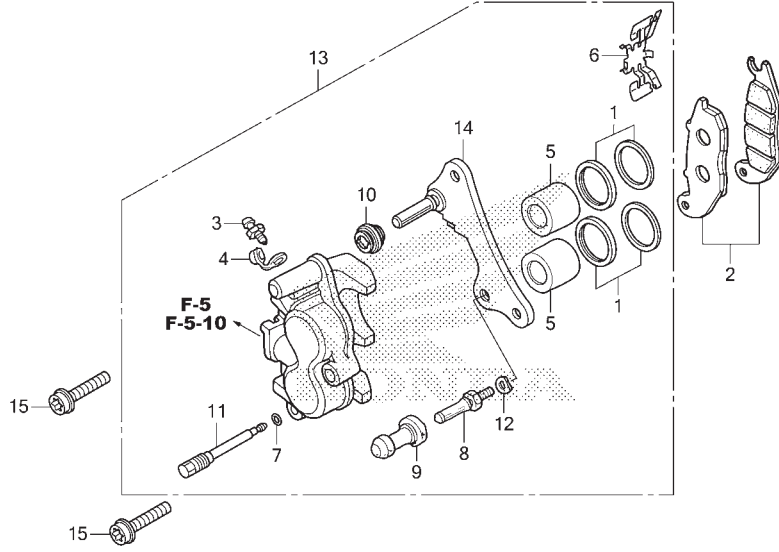
FRONT FORK



No. Ref.	No. Part	Deskripsi	Jumlah				No. Seri	Kode Parts Catalog
			STD(R) 2016(G)	STD(R) 2017(L)	STD(R) 2018(K)	ABS(RA) 2018(K)		
18	90116-KAG-901	BOLT, SOCKET, 8MM(SW)	2	2	2	2		
19	90544-KFN-851	WASHER, SPECIAL, 8MM	2	2	2	2		
20	90601-KFN-851	RING, OIL SEAL STOPPER	2	2	2	2		
21	90651-KR0-000	RING, SNAP	2	2	2	2		
22	91254-GAA-003	DUST SEAL	2	2	2	2		
23	91356-GBB-003	O-RING	2	2	-	-		
24	11152-KS4-003	CLAMP, PIPE	-	-	-	1		
25	38520-K45-NB1	SENSOR, FR. WHEEL SPEED	-	-	-	1		
26	38522-K45-NB0	CLAMPER, FR. SPEED SENSOR CORD	-	-	-	1		
27	51450-K45-NA1	BOLT ASSY., FR. FORK	-	-	2	2		
28	90108-K64-N10	BOLT, FLANGE, 6X14	-	-	-	1		
29	90690-MCA-003	CLIP, CABLE, 14MM	-	-	-	1		
30	90690-MEF-800	CLAMP, HARNESS	-	-	-	1		
31	94608-50000	O-RING, 23X2.8	-	-	2	2		
32	96001-06012-07	BOLT, FLANGE, 6X12	-	-	-	1		

F-12

FRONT BRAKE CALIPER



No. Ref.	L.O.N.	(Nomor ref. relatif) Deskripsi	F.R.T.
2	711115	SHOE(PAD) SET, BRAKE :FRONT.... (1)	0,2
5	7111D1	PISTON, FRONT BRAKE CALIPER.... .TERMASUK: Pembuangan angin palsu .CATATAN: Waktu sama untuk dua unit	0,5
13	711130	CALIPER, FRONT BRAKE..... .TERMASUK: Pembuangan angin palsu	0,4
14	7111G0	BRACKET, FRONT CALIPER.....	0,2

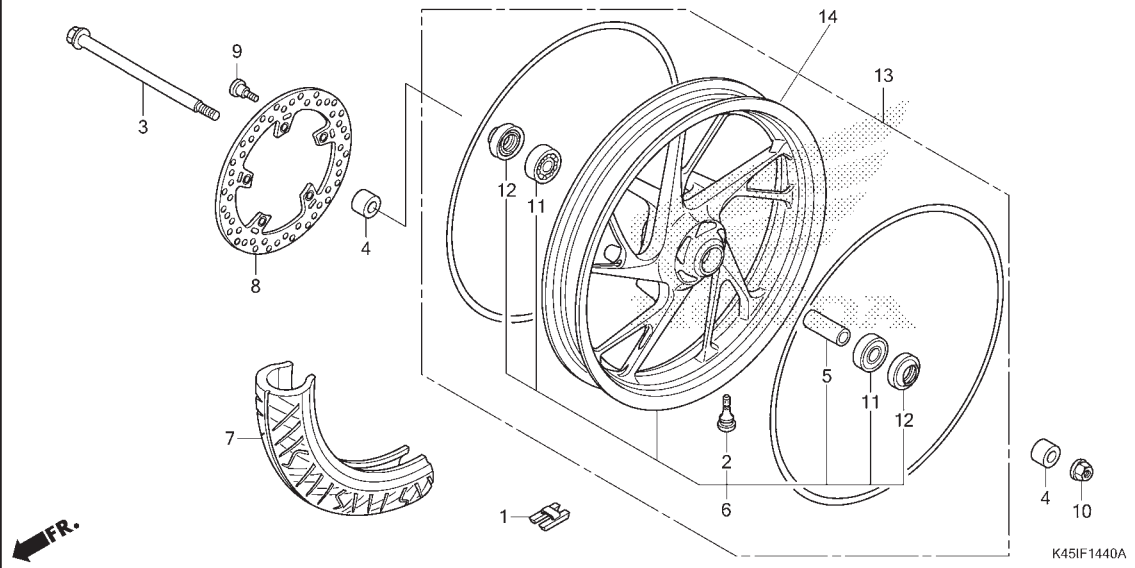
3

No. Ref.	No. Part	Deskripsi	Jumlah				No. Seri	Kode Parts Catalog
			STD(R) 2016(G)	STD(R) 2017(L)	STD(R) 2018(K)	ABS(RA) 2018(K)		
1	06451-GE2-405	SEAL SET, PISTON	2	2	2	2		
2	06455-KPP-N01	PAD SET, FR.	1	1	1	1		
3	43352-568-003	SCREW, BLEEDER	1	1	1	1		
4	43353-461-771	CAP, BLEEDER	1	1	1	1		
5	45107-GE2-006	PISTON	2	2	2	2		
6	45108-KPH-951	SPRING, PAD	1	1	1	1		
7	45111-MAJ-G41	RING, STOPPER	1	1	1	1		
8	45131-GZO-006	BOLT, PIN	1	1	1	1		
9	45132-166-016	BOOT, PIN BUSH	1	1	1	1		
10	45133-MA3-006	BOOT B	1	1	1	1		
11	45215-KPH-951	PIN, HANGER	1	1	1	1		
12	45216-166-006	WASHER, WAVE	1	1	1	1		
13	45250-KPY-932	CALIPER SUB ASSY., R. FR.						
		(NI)	1	1	1	1		
	45250-KYE-902	1	1	1	1		
14	45290-KPP-901	BRACKET SUB ASSY., R. FR.	1	1	1	1		
15	90131-KPH-880	BOLT, TORX, 8X25	2	2	2	2		

----- 3IN,5IN,7IN,8IN
----- 6IN,IN

F-14-40

FRONT WHEEL(CBR150RG/J)

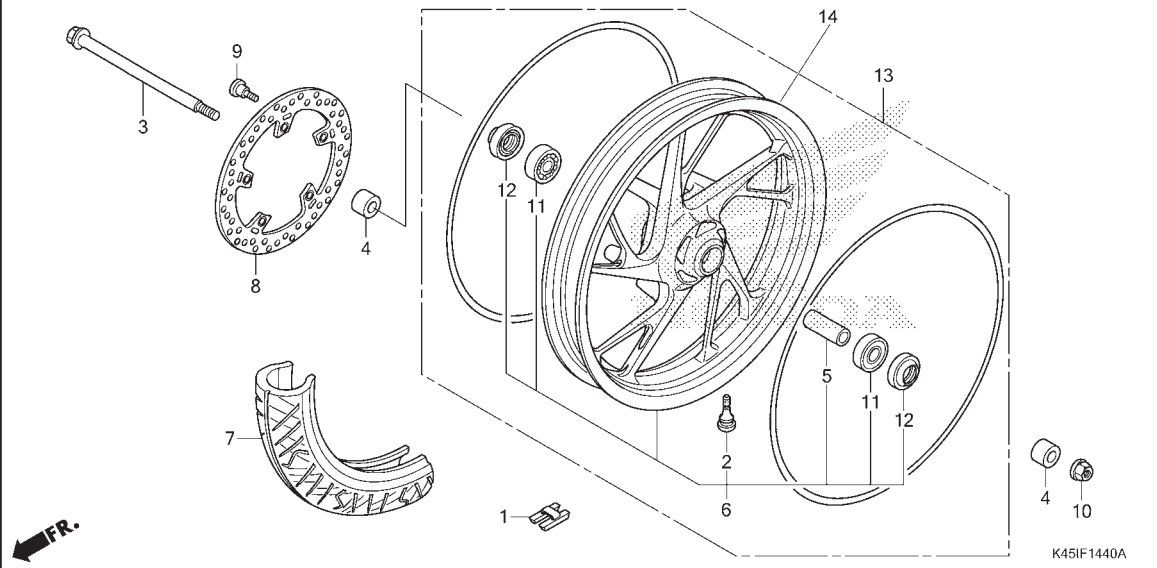


No. Ref.	L.O.N.	(Nomor ref. relatif) Deskripsi	F.R.T.
1	7101A6	WEIGHT, BALANCE :FRONT.....	0,6
3	710151	AXLE, FRONT WHEEL.....	0,3
6	7101D4	FRONT WHEEL.....	1,0
7	710139	FRONT TIRE(SATU).....	0,9
8	711120	DISC, FRONT BRAKE.....	0,4
11	710115	BEARING, FRONT WHEEL(SATU).....	0,5
	710115G	.Ganti 1 bearing tambahkan.....	0,1

No. Ref.	No. Part	Deskripsi	Jumlah				No. Seri	Kode Parts Catalog
			STD(R) 2016(G)	STD(R) 2017(U)	STD(R) 2018(K)	ABS(RA) 2018(K)		
1	42704-MER-D00	WEIGHT, BALANCE(10G)	N	N	-	-		
	42705-MER-D00	WEIGHT, BALANCE(20G)	N	N	-	-		
	42706-MER-D00	WEIGHT, BALANCE(30G)	N	N	-	-		
2	42753-KWF-901	VALVE, RIM	1	1	-	-		
3	44301-K45-N00	AXLE, FR. WHEEL	1	1	-	-		
4	44311-K45-N00	COLLAR, FR. WHEEL SIDE	2	2	-	-		
5	44620-K15-920	COLLAR, FR. AXLE DISTANCE ...	1	1	-	-		
6	44650-K15-920ZC	WHEEL SUB ASSY., FR. *YR271* NITRIC ORANGE	1	1	-	-		
	44650-K15-920ZB	*NH303M* MAT AXIS GRAY METALLIC	1	1	-	-		
7	44711-K45-N01	TIRE, FR. (100/80-17 M/C 52P)	1	1	-	-		
8	45251-K45-N01	DISK, FR. BRAKE	1	1	-	-		
9	90105-KGH-900	BOLT, BRAKE DISK, 8X24	5	5	-	-		
10	90306-KGH-901	NUT, U, 12MM	1	1	-	-		
11	91053-K03-H01	BEARING, RADIAL BALL(6301U L) (NT)	2	2	-	-		
	91053-K03-H02	BEARING, RADIAL BALL(6301U L) (FA)	2	2	-	-		
	91053-K03-N41	BEARING, RADIAL BALL(6301U L) (SK)	2	2	-	-		
	91055-KVS-F01	BEARING, RADIAL BALL(6301U L) (FK)	2	2	-	-		
	91055-KVS-F02	BEARING, RADIAL BALL(6301U L) (NK)	2	2	-	-		
12	91252-KGH-901	DUST SEAL, 23X37X7(AR)	2	2	-	-		
	91252-KGH-902	DUST SEAL, 23X37X7(NO)	2	2	-	-		

F-14-40

FRONT WHEEL(CBR150RG/J)

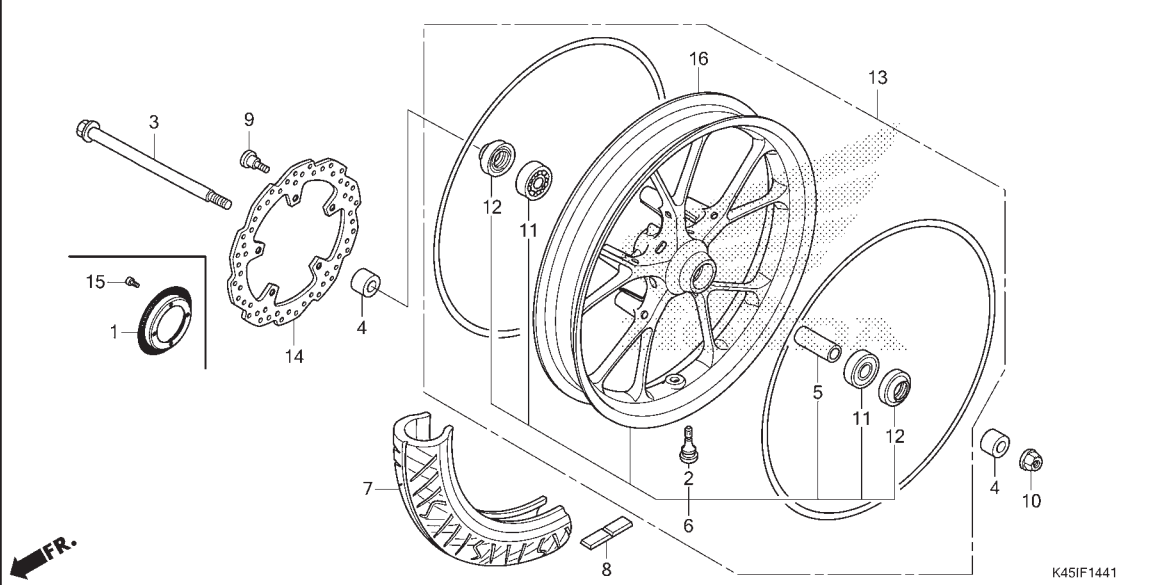


No. Ref.	No. Part	Deskripsi	Jumlah				No. Seri	Kode Parts Catalog
			CBR150R (2016(G))	CBR150 (2017(L))	CBR150 (2018(K))	ABS(RA) (2018(K))		
13	44650-K45-N60ZB	WHEEL SUB ASSY., FR. (WL) *NH303M*						
		MAT AXIS GRAY METALLIC	1	1	-	-		
14	44601-K15-922ZC	WHEEL, FRONT						
		YR-271 NITRIC ORANGE	1	-	-	-	-----	3IN
	44601-K15-910ZB	*NH-1* BLACK	1	-	-	-	-----	5IN,IN

3

F-14-41

FRONT WHEEL(CBR150RK/RAK)

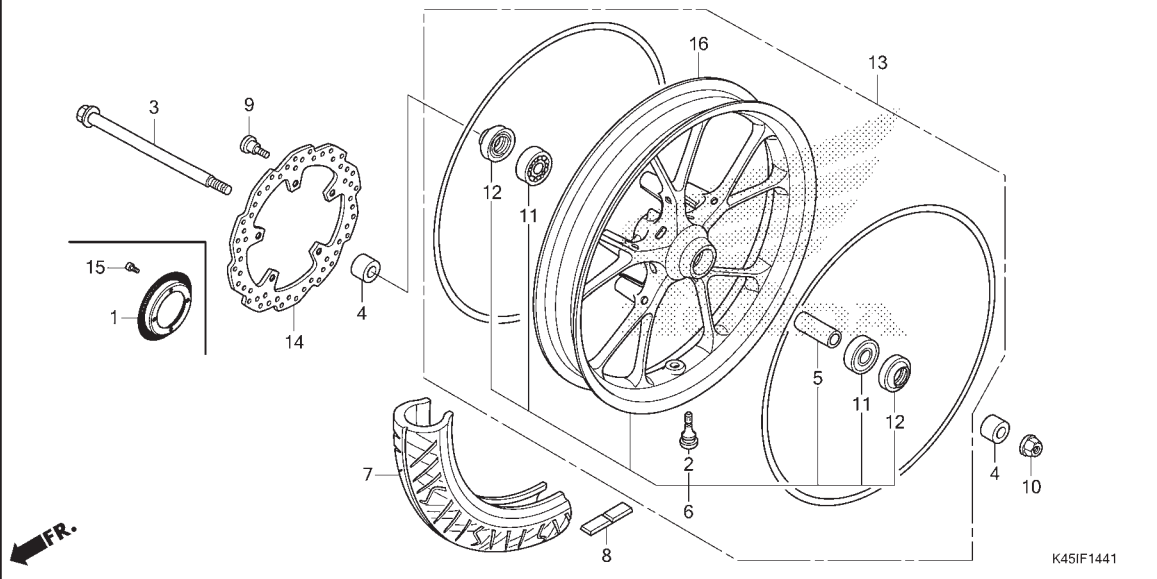


No. Ref.	L.O.N.	(Nomor ref. relatif) Deskripsi	F.R.T.
1	7101B0	RING, PULSER :FRONT.....	0,4
3	710151	(12) AXLE, FRONT WHEEL.....	0,3
6	7101D4	(13) FRONT WHEEL.....	1,0
7	710139	.TERMASUK: Balancing FRONT TIRE(SATU).....	0,9
8	7101A6	.TERMASUK: Balancing WEIGHT, BALANCE :FRONT.....	0,6
11	710115	BEARING, FRONT WHEEL(SATU).....	0,5
	710115G	.Ganti 1 bearing tambahkan.....	0,1
14	711120	DISC, FRONT BRAKE.....	0,4

No. Ref.	No. Part	Deskripsi	Jumlah				No. Seri	Kode Parts Catalog
			STD(R) 2016(G)	STD(R) 2017(U)	STD(R) 2018(K)	ABS(RA) 2018(K)		
1	42515-K40-F10	RING, RR. PULSER	-	-	-	1		
2	42753-GM9-743	VALVE, RIM(IR)	-	-	1	1		
	42753-KWF-901	VALVE, RIM(TR)	-	-	1	1		
	42753-ML7-004	VALVE, RIM(DU)	-	-	1	1		
3	44301-K45-N00	AXLE, FR. WHEEL	-	-	1	1		
4	44311-K45-N00	COLLAR, FR. WHEEL SIDE	-	-	2	2		
5	44620-K15-920	COLLAR, FR. AXLE DISTANCE ...	-	-	1	1		
6	44650-K45-NAOZA	WHEEL SUB ASSY., FR.						
	YR271 NITRIC ORANGE	-	-	1	-		
	44650-K45-NAOZB	*NH303M*						
		MAT AXIS GRAY METALLIC	-	-	1	-		
	44650-K45-NBOZA	*YR271*	-	-	-	1		
	44650-K45-NBOZB	*NH303M*						
		MAT AXIS GRAY METALLIC	-	-	-	1		
7	44711-K45-N01	TIRE, FR. (100/80-17 M/C 52P)	-	-	1	1		
8	44721-MGH-H21	WEIGHT, BALANCE(10G)	-	-	N	N		
	44722-MGH-H21	WEIGHT, BALANCE(15G)	-	-	N	N		
	44723-MGH-H21	WEIGHT, BALANCE(20G)	-	-	N	N		
9	90105-KGH-900	BOLT, BRAKE DISK, 8X24	-	-	5	5		
10	90306-KGH-901	NUT, U, 12MM	-	-	1	1		
11	91053-K03-H01	BEARING, RADIAL BALL(6301U L)						
		(NT)	-	-	2	2		
	91053-K03-H02	BEARING, RADIAL BALL(6301U L)						
		(FA)	-	-	2	2		
	91053-K03-N41	BEARING, RADIAL BALL(6301U L)						
		(SK)	-	-	2	2		
	91055-KVS-F01	BEARING, RADIAL BALL(6301U L)						
		(FK)	-	-	2	2		

F-14-41

FRONT WHEEL(CBR150RK/RAK)

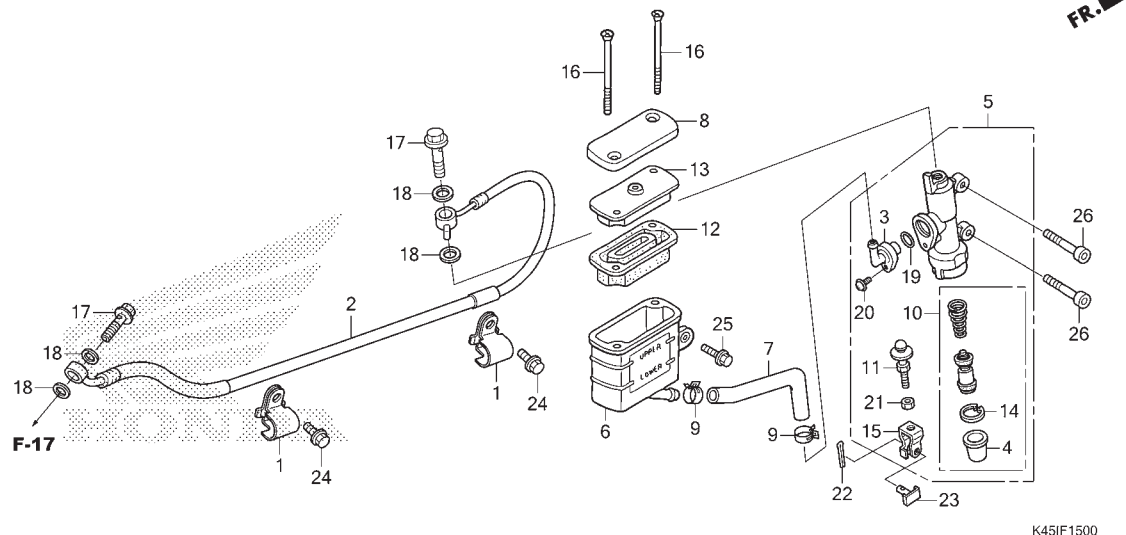


No. Ref.	No. Part	Deskripsi	Jumlah				No. Seri	Kode Parts Catalog
			STD(R) 2016(G)	STD(R) 2017(L)	STD(R) 2018(K)	ABS(RA) 2018(K)		
11)	91055-KVS-F02	BEARING, RADIAL BALL(6301U L) (NK)	-	-	2	2		
12	91252-KGH-901	DUST SEAL, 23X37X7 (AR)	-	-	2	2		
	91252-KGH-902	DUST SEAL, 23X37X7 (NO)	-	-	2	2		
13	44650-K45-NEOZA	WHEEL SUB ASSY., FR. (WL) *NH303M*	-	-	-	-		
		MAT AXIS GRAY METALLIC	-	-	1	-	-----	5IN
	44650-K45-NFOZA	*NH303M*	-	-	-	-	-----	5IN
		MAT AXIS GRAY METALLIC	-	-	-	1	-----	
14	45251-K15-601	DISK, FR. BRAKE	-	-	1	1		
15	90131-K64-N10	BOLT, TORX, 5X10	-	-	-	4		
16	44601-K45-NA1NOR	WHEEL, FRONT *YR271*NITRIC ORANGE	-	-	1	-	-----	3IN
	44601-K45-NA1MAG	*NH303M*	-	-	-	-	-----	IN,5IN
		MAT AXIS GRAY METALLIC	-	-	1	-	-----	3IN
	44601-K45-NB1NOR	*YR271*NITRIC ORANGE	-	-	-	1	-----	
	44601-K45-NF1MAG	*NH303M*	-	-	-	-	-----	5IN
		MAT AXIS GRAY METALLIC	-	-	-	1	-----	
	44601-K45-NB1MAG	*NH303M*	-	-	-	-	-----	IN
		MAT AXIS GRAY METALLIC	-	-	-	1	-----	

3

F-15

REAR BRAKE MASTER CYLINDER(CBR150R)



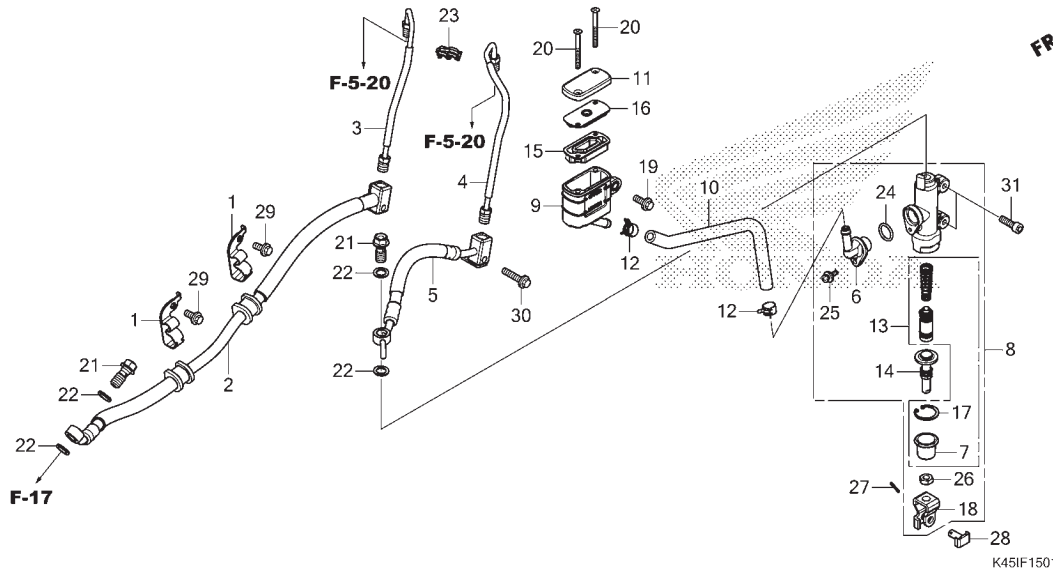
K45IF1500

No. Ref.	L.O.N.	(Nomor ref. relatif) Deskripsi	F.R.T.
2	712130	HOSE, REAR BRAKE..... .TERMASUK: Pembuangan angin palsu	0,5
5	712125	CYLINDER, REAR BRAKE MASTER.... .TERMASUK: Pembuangan angin palsu	0,6
6	7121F6	CUP, REAR MASTER CYLINDER OIL.. .TERMASUK: Pembuangan angin palsu	0,2
7	7121C2	HOSE, REAR MASTER CYLINDER OIL CUP..... .TERMASUK: Pembuangan angin palsu	0,3
10	7121H0	PISTON SET, REAR BRAKE MASTER.. .TERMASUK: Pembuangan angin palsu	0,6
12	7121G7	DIAPHRAGM, REAR BRAKE MASTER CYLINDER.....	0,1

No. Ref.	No. Part	Deskripsi	Jumlah				No. Seri	Kode Parts Catalog
			CBR150R (CBR150) STD(R) 2016(G)	STD(R) 2017(L)	STD(R) 2018(K)	ABS(RA) 2018(K)		
1	43155-K15-900	CLAMPER, RR. BRAKE HOSE	2	2	2	-		
2	43310-K45-N41	HOSE COMP., RR. BRAKE	1	1	1	-		
3	43503-MR7-006	CONNECTOR	1	1	1	-		
4	43504-MB2-006	BOOT COMP.	1	1	1	-		
5	43510-K45-N01	CYLINDER SUB ASSY., RR. BRAKE MASTER	1	1	1	-		
6	43511-KW7-881	CUP COMP., OIL(NI)	1	1	-	-		
	43511-K43-D31	CUP COMP., OIL	-	-	1	-		
7	43512-K45-N41	HOSE, RR. MASTER CYLINDER ...	1	1	-	-		
	43512-K45-NA1	-	-	1	-		
8	43513-KBP-881	CAP, MASTER CYLINDER	1	1	1	-		
9	43514-KS6-701	CLAMP, MASTER CYLINDER OIL HOSE	2	2	2	-		
10	43520-MJ6-315	PISTON SET, MASTER CYLINDER .	1	1	1	-		
11	43530-KV3-701	ROD COMP., PUSH	1	1	1	-		
12	45520-GW0-911	DIAPHRAGM	1	1	1	-		
13	45521-GW0-911	PLATE, DIAPHRAGM	1	1	1	-		
14	46182-MEL-D21	CIRCLIP	1	1	1	-		
15	46504-KV6-702	JOINT, BRAKE ROD	1	1	1	-		
16	90140-KZZ-901	SCREW, FLAT, 4X45	2	2	-	-		
	90140-K43-D31	SCREW, FLAT, 4X50	-	-	2	-		
17	90145-GAZ-981	BOLT, OIL, 10X22	2	2	2	-		
18	90545-300-000	WASHER, OIL BOLT	4	4	4	-		
19	91212-422-006	O-RING, 14.8X2.4	1	1	1	-		
20	93893-04012-17	SCREW-WASHER, 4X12	1	1	1	-		
21	94002-08000-0S	NUT, HEX., 8MM	1	1	1	-		

F-15-1

REAR BRAKE MASTER CYLINDER(CBR150RA)

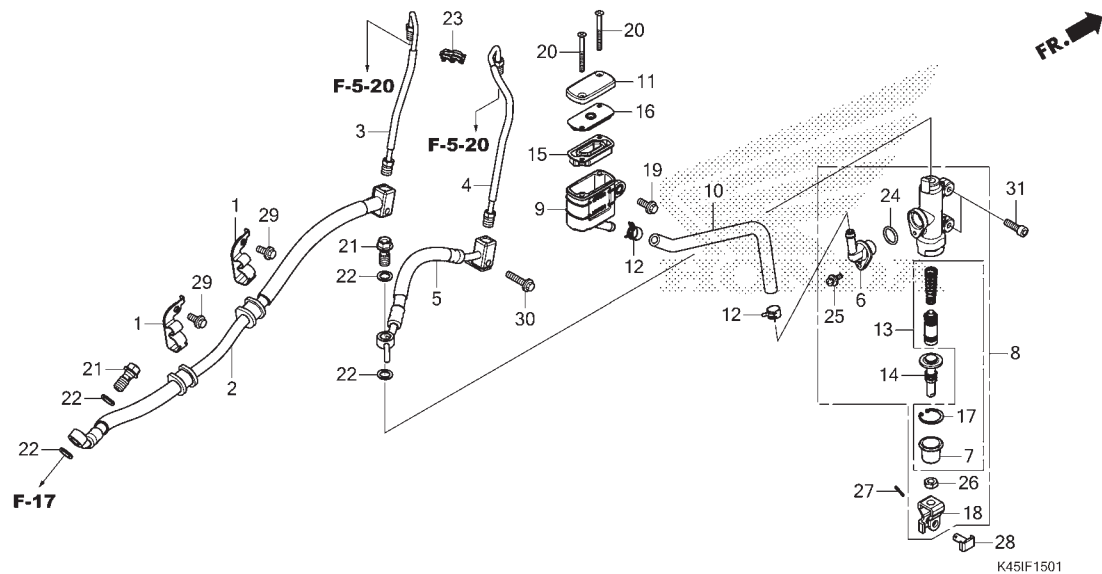


No. Ref.	L.O.N.	(Nomor ref. relatif) Deskripsi	F.R.T.
2	712180	HOSE A, REAR BRAKE..... .TERMASUK: Pembuangan angin palsu	0,5
3	7121D7	PIPE A, REAR BRAKE..... .TERMASUK: Pembuangan angin palsu	1,6
4	7121D8	PIPE B, REAR BRAKE..... .TERMASUK: Pembuangan angin palsu	1,6
5	7121B0	HOSE B, REAR BRAKE..... .TERMASUK: Pembuangan angin palsu	0,3
8	712125	CYLINDER, REAR BRAKE MASTER.... .TERMASUK: Pembuangan angin palsu	0,6
9	7121F6	CUP, REAR MASTER CYLINDER OIL.. .TERMASUK: Pembuangan angin palsu	0,2
10	7121C2	HOSE, REAR MASTER CYLINDER OIL CUP..... .TERMASUK: Pembuangan angin palsu	0,3
13	7121H0	PISTON SET, REAR BRAKE MASTER.. .TERMASUK: Pembuangan angin palsu	0,6
15	7121G7	DIAPHRAGM, REAR BRAKE MASTER CYLINDER.....	0,1

No. Ref.	No. Part	Deskripsi	Jumlah				No. Seri	Kode Parts Catalog
			STD(R) 2016(G)	STD(R) 2017(L)	STD(R) 2018(K)	ABS(RA) 2018(K)		
1	43151-K45-NB0	CLAMPER B, RR. BRAKE HOSE ...	-	-	-	2		
2	43310-K45-NB1	HOSE COMP. A, RR. BRAKE	-	-	-	1		
3	43312-K45-NB0	PIPE COMP. A, RR. BRAKE	-	-	-	1		
4	43313-K45-NB0	PIPE COMP. B, RR. BRAKE	-	-	-	1		
5	43314-K45-NB1	HOSE COMP. B, RR. BRAKE	-	-	-	1		
6	43503-MR7-006	CONNECTOR	-	-	-	1		
7	43504-MB2-006	BOOT COMP.	-	-	-	1		
8	43510-K45-N01	CYLINDER SUB ASSY., RR. BRAKE MASTER	-	-	-	1		
9	43511-K43-D31	CUP COMP., OIL	-	-	-	1		
10	43512-K45-NA1	HOSE, RR. MASTER CYLINDER ...	-	-	-	1		
11	43513-KBP-881	CAP, MASTER CYLINDER	-	-	-	1		
12	43514-KS6-701	CLAMP, MASTER CYLINDER OIL .. HOSE	-	-	-	2		
13	43520-MJ6-315	PISTON SET, MASTER CYLINDER .	-	-	-	1		
14	43530-KV3-701	ROD COMP., PUSH	-	-	-	1		
15	45520-GW0-911	DIAPHRAGM	-	-	-	1		
16	45521-GW0-911	PLATE, DIAPHRAGM	-	-	-	1		
17	46182-MEL-D21	CIRCLIP	-	-	-	1		
18	46504-KV6-702	JOINT, BRAKE ROD	-	-	-	1		
19	90005-MGZ-J00	BOLT, FLANGE, 6X14	-	-	-	1		
20	90140-K43-D31	SCREW, FLAT, 4X50	-	-	-	2		
21	90145-GAZ-981	BOLT, OIL, 10X22	-	-	-	2		
22	90545-300-000	WASHER, OIL BOLT	-	-	-	4		
23	90661-MCA-003	CLAMP, BRAKE PIPE(6.8X2)	-	-	-	1		
24	91212-422-006	O-RING, 14.8X2.4	-	-	-	1		

F-15-1

REAR BRAKE MASTER CYLINDER(CBR150RA)

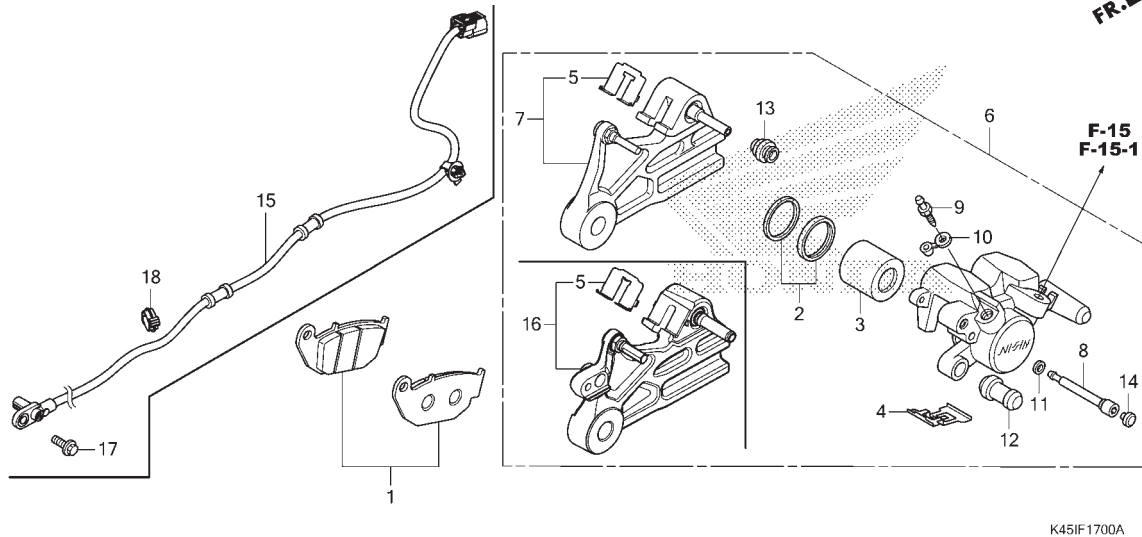


No. Ref.	No. Part	Deskripsi	Jumlah				No. Seri	Kode Parts Catalog
			STD(R) 2016(G)	STD(R) 2017(L)	STD(R) 2018(K)	ABS(RA) 2018(K)		
25	93893-04012-17	SCREW-WASHER, 4X12	-	-	-	1		
26	94002-08000-0S	NUT, HEX., 8MM	-	-	-	1		
27	94201-20150	PIN, SPLIT, 2.0X15	-	-	-	1		
28	95015-54000	PIN D, JOINT	-	-	-	1		
29	96001-06012-07	BOLT, FLANGE, 6X12	-	-	-	2		
30	96001-06032-07	BOLT, FLANGE, 6X32	-	-	-	1		
31	96600-06020-08	BOLT, SOCKET, 6X20	-	-	-	2		

3

F-17

REAR BRAKE CALIPER

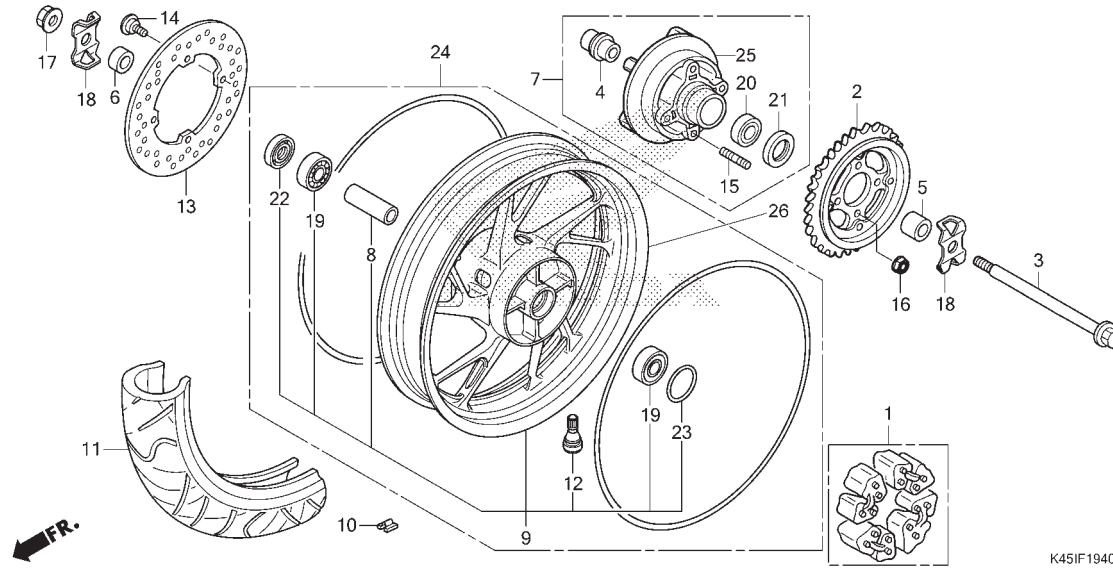


No. Ref.	L.O.N.	(Nomor ref. relatif) Deskripsi	F.R.T.
1	711140	SHOE(PAD) SET, BRAKE :REAR..... (2)	0,1
3	7111D5	PISTON, REAR BRAKE CALIPER.....	0,7
6	711155	CALIPER, REAR BRAKE.....	0,6
7	7111C1	BRACKET, REAR CALIPER.....	0,4
15	617197	SENSOR, WHEEL SPEED :REAR.....	0,8

No. Ref.	No. Part	Deskripsi	Jumlah				No. Seri	Kode Parts Catalog
			STD(R) 2016(G)	STD(R) 2017(L)	STD(R) 2018(K)	ABS(RA) 2018(K)		
1	06435-KRE-G31	PAD SET, RR.....	1	1	1	1		
2	06451-MA7-405	SEAL SET, PISTON.....	1	1	1	1		
3	43107-MA7-006	PISTON.....	1	1	1	1		
4	43108-KSP-B51	SPRING, PAD.....	1	1	1	1		
5	43112-KSP-B01	RETAINER.....	1	1	1	1		
6	43150-KSP-B02	CALIPER SUB ASSY., RR... (NI)	1	1	1	-	-----	3IN,5IN,7IN,8IN
	43150-KYE-902	1	1	1	-	-----	6IN,IN
	43150-K45-ND1	-	-	-	1	-----	3IN,5IN
	43150-K45-NB1	-	-	-	1	-----	IN
7	43190-KSP-B01	BRACKET SUB ASSY., RR.....	1	1	1	-		
8	43215-KGH-901	PIN, HANGER.....	1	1	1	1		
9	43352-568-003	SCREW, BLEEDER.....	1	1	1	1		
10	43353-461-771	CAP, BLEEDER.....	1	1	1	1		
11	45111-MAJ-G41	RING, STOPPER.....	1	1	1	1		
12	45132-166-016	BOOT, PIN BUSH.....	1	1	1	1		
13	45133-MA3-006	BOOT B.....	1	1	1	1		
14	45203-MCC-006	PLUG, PIN.....	1	1	1	1		
15	38510-K45-NB1	SENSOR, RR. WHEEL SPEED.....	-	-	-	1		
16	43190-K45-NB1	BRACKET SUB ASSY., RR.....	-	-	-	1		
17	90108-K64-N10	BOLT, FLANGE, 6X14.....	-	-	-	1		
18	90690-MCA-003	CLIP, CABLE, 14MM.....	-	-	-	1		

F-19-40

REAR WHEEL(CBR150RG/J)



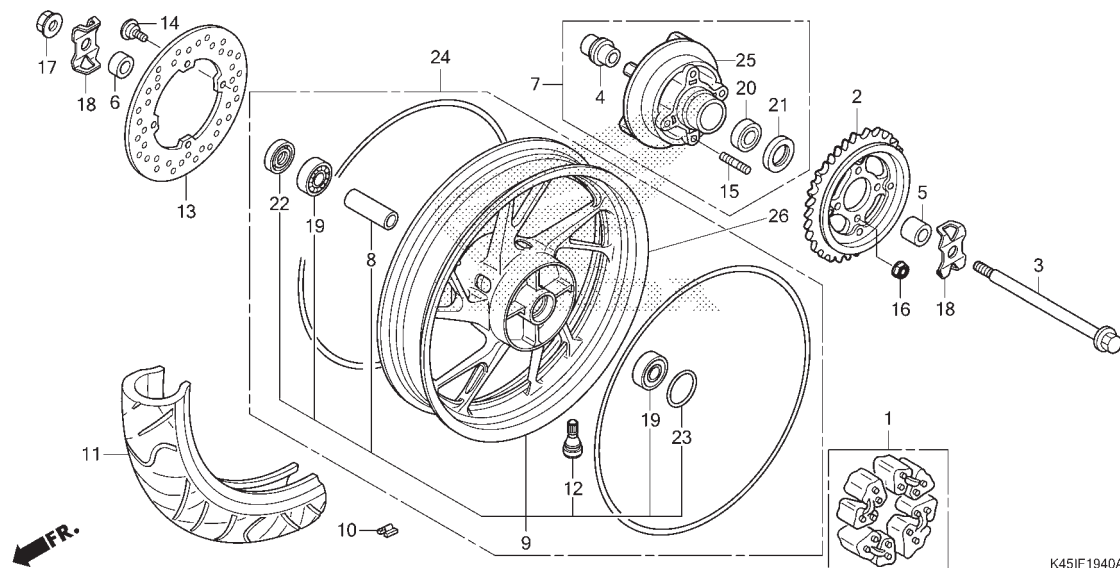
No. Ref.	L.O.N.	(Nomor ref. relatif) Deskripsi	F.R.T.
1		(23)	
1	710157	DAMPER, REAR WHEEL.....	0,3
2	7101A0	SPROCKET, FINAL DRIVEN.....	0,4
3		(21)	
	710160	AXLE, REAR WHEEL.....	0,3
7	7101A5	FLANGE ASSY., FINAL DRIVEN.....	0,4
9		(24)	
	710118	REAR WHEEL.....	1,0
		.TERMASUK: Balancing	
10	7101E1	WEIGHT, BALANCE :REAR.....	0,6
11	710142	REAR TIRE (SATU).....	0,9
		.TERMASUK: Balancing	
13	711145	DISC, REAR BRAKE.....	0,4
19	710133	BEARING, REAR WHEEL (SATU).....	0,5
	710133G	.Ganti 1 bearing tambahkan.....	0,1
20	7101D1	BEARING, FINAL DRIVEN FLANGE...	0,5

3

No. Ref.	No. Part	Deskripsi	Jumlah				No. Seri	Kode Parts Catalog
			CBR150R (CBR150) STD(R) 2016(G)	STD(R) 2017(L)	STD(R) 2018(K)	ABS(RA) 2018(K)		
1	06410-KSP-900	DAMPER SET, WHEEL	1	1	-	-		
2	41200-K15-900	SPROCKET COMP., FINAL DRIVEN (45T)	1	1	-	-		
	41200-K45-N41	SPROCKET COMP., FINAL DRIVEN (45T) (SS)	1	1	-	-		
3	42301-K45-N00	AXLE, RR. WHEEL	1	1	-	-		
4	42303-KPP-T00	SLEEVE, RR. WHEEL	1	1	-	-		
5	42311-K45-N00	COLLAR, L. RR. WHEEL SIDE ...	1	1	-	-		
6	42313-K45-N00	COLLAR, R. RR. WHEEL SIDE ...	1	1	-	-		
7	42615-K45-N00ZC	FLANGE SUB ASSY., DRIVEN *YR271* NITRIC ORANGE	-	1	-	-	----- 3IN,7IN	
	42615-K45-N00ZB	*NH303M* MAT AXIS GRAY METALLIC	1	1	-	-	----- 5IN,6IN,8IN,IN	
8	42620-KPP-T00	COLLAR, RR. AXLE DISTANCE ...	1	1	-	-		
9	42650-K45-N40ZA	WHEEL SUB ASSY., RR. *YR271* NITRIC ORANGE	1	1	-	-	----- 3IN,7IN	
	42650-K45-N40ZB	*NH303M* MAT AXIS GRAY METALLIC	1	1	-	-	----- 6IN,IN	
10	42704-MER-D00	WEIGHT, BALANCE (10G)	N	N	-	-		
	42705-MER-D00	WEIGHT, BALANCE (20G)	N	N	-	-		
	42706-MER-D00	WEIGHT, BALANCE (30G)	N	N	-	-		
11	42711-K45-N01	TIRE, RR. (130/70-17 M/C 62P)	1	1	-	-		
12	42753-KWF-901	VALVE, RIM	1	1	-	-		
13	43251-KCJ-672	DISK, RR. BRAKE	1	1	-	-		
14	90105-KGH-900	BOLT, BRAKE DISK, 8X24	4	4	-	-		
15	90128-K45-N00	BOLT, STUD, 10X22	4	4	-	-		
16	90304-KGH-901	NUT, U, 10MM	4	4	-	-		

F-19-40

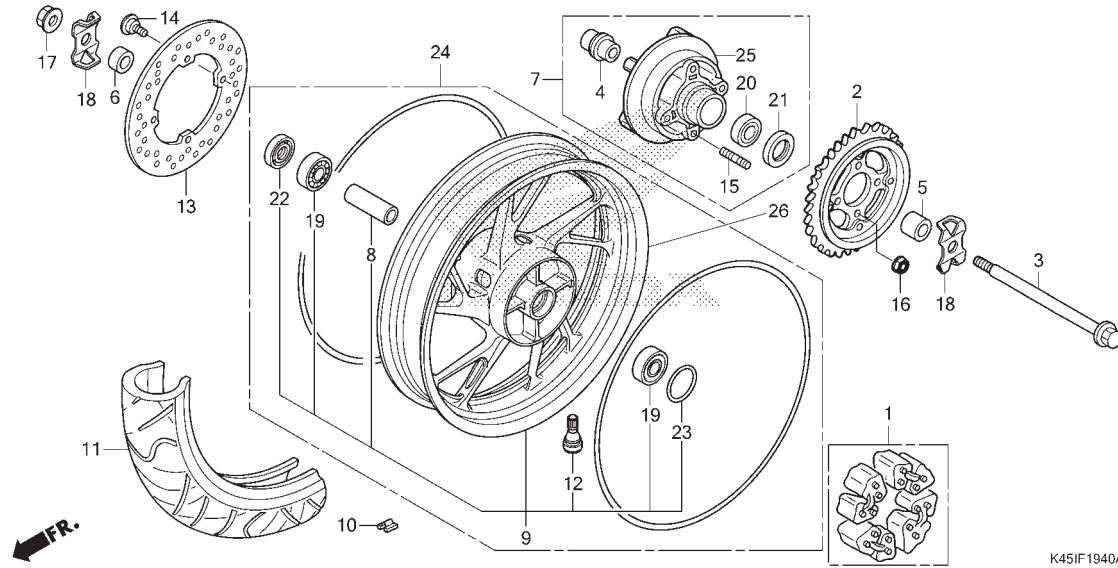
REAR WHEEL(CBR150RG/J)



No. Ref.	No. Part	Deskripsi	Jumlah				No. Seri	Kode Parts Catalog
			CBR150R (CBR150) STD(R) 2016(G)	STD(R) 2017(U)	STD(R) 2018(K)	ABS(RA) 2018(K)		
17	90305-KCJ-951	NUT, U, 14MM	1	1	-	-		
18	90559-K45-N40	WASHER, RR. AXLE	2	2	-	-		
19	91051-K45-N01	BEARING, RADIAL BALL, 6302U (NT)	2	2	-	-		
	91051-K45-N02	BEARING, RADIAL BALL, 6302U (NK)	2	2	-	-		
	91051-K45-N03	BEARING, RADIAL BALL, 6302U (FA)	2	2	-	-		
	91051-K45-N04	BEARING, RADIAL BALL, 6302U (FK)	2	2	-	-		
	91051-K45-N05	BEARING, RADIAL BALL, 6302U (SK)	2	2	-	-		
20	91052-K45-N01	BEARING, RADIAL BALL, 6004UU (NT)	1	1	-	-		
	91052-K45-N02	BEARING, RADIAL BALL, 6004UU (FA)	1	1	-	-		
	91052-K45-N03	BEARING, RADIAL BALL, 6004UU (SK)	1	1	-	-		
	91053-KVS-F01	BEARING, RADIAL BALL, 6004UU (FK)	1	1	-	-		
	91053-KVS-F02	BEARING, RADIAL BALL, 6004UU (NK)	1	1	-	-		
21	91257-230-003	OIL SEAL, 28X42X7 (AR)	1	1	-	-		
	91257-230-005	OIL SEAL, 28X42X7 (NO)	1	1	-	-		
22	91257-230-003	OIL SEAL, 28X42X7	1	1	-	-		
	91257-230-005	OIL SEAL, 28X42X7	1	1	-	-		
23	91352-KSP-900	O-RING, 51X2	1	1	-	-		

F-19-40

REAR WHEEL(CBR150RG/J)



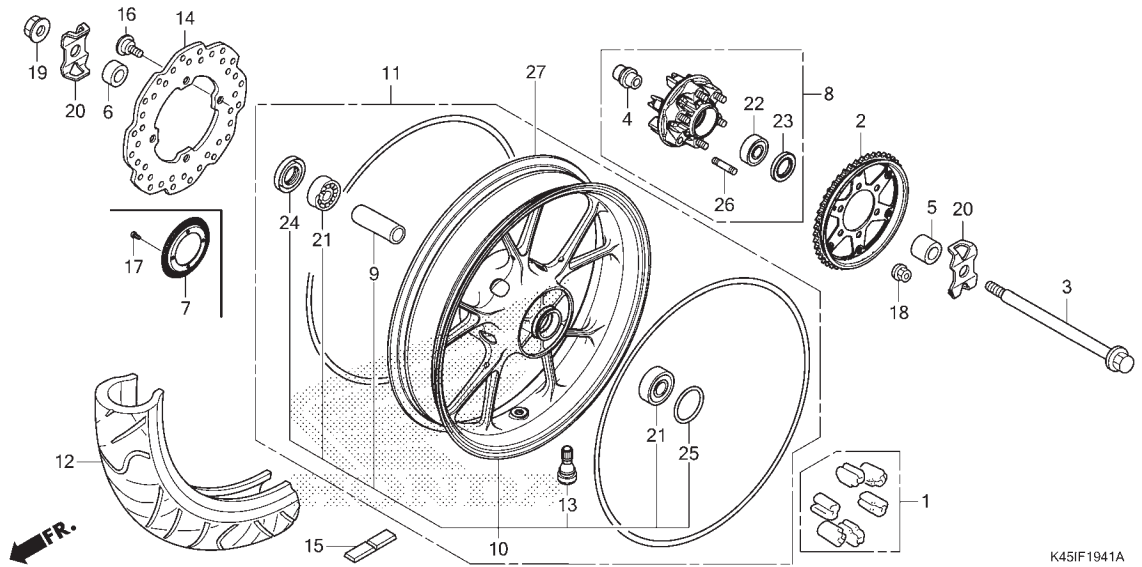
K45IF1940A

3

No. Ref.	No. Part	Deskripsi	Jumlah				No. Seri	Kode Parts Catalog
			CBR150R (CBR150) STD(R) 2016(G)	STD(R) 2017(L)	STD(R) 2018(K)	ABS(RA) 2018(K)		
24	42650-K45-N60ZB	WHEEL SUB ASSY., RR. (WL) *NH303M* MAT AXIS GRAY METALLIC	1	1	-	-	-----	5IN,8IN
25	42611-KSP-B00ZC	FLANGE FINAL, DRIVEN *YR271* NITRIC ORANGE	1	-	-	-	-----	3IN
	42611-KSP-B00ZB	*NH303M* MAT AXIS GRAY METALIC	1	-	-	-	-----	IN,5IN
26	42601-K15-922ZC	WHEEL, REAR *YR271* NITRIC ORANGE	1	-	-	-	-----	3IN
	42601-K15-920ZB	*NH-1* BLACK	1	-	-	-	-----	5IN,IN

F-19-41

REAR WHEEL(CBR150RK/RAK)

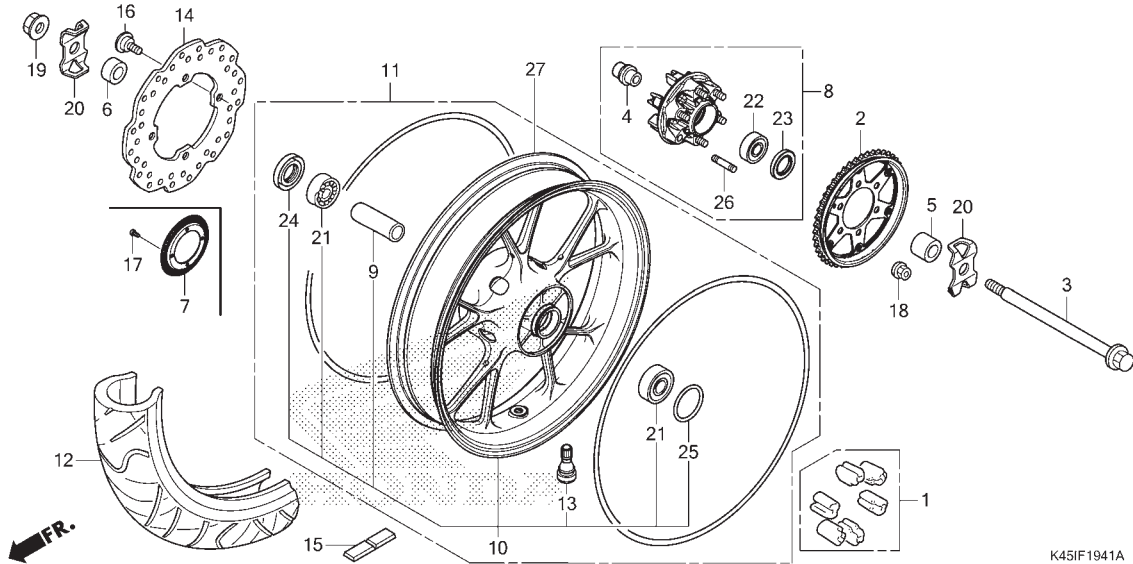


No. Ref.	L.O.N.	(Nomor ref. relatif) Deskripsi	F.R.T.
1		(25)	
1	710157	DAMPER, REAR WHEEL.....	0,3
2	7101A0	SPROCKET, FINAL DRIVEN.....	0,4
3		(23)	
3	710160	AXLE, REAR WHEEL.....	0,3
7	7101B1	RING, PULSER :REAR.....	0,4
8	7101A5	FLANGE ASSY., FINAL DRIVEN.....	0,4
10		(11)	
10	710118	REAR WHEEL.....	1,0
		.TERMASUK: Balancing	
12	710142	REAR TIRE(SATU).....	0,9
		.TERMASUK: Balancing	
14	711145	DISC, REAR BRAKE.....	0,4
15	7101E1	WEIGHT, BALANCE :REAR.....	0,6
21	710133	BEARING, REAR WHEEL(SATU).....	0,5
	710133G	.Ganti 1 bearing tambahkan.....	0,1
22	7101D1	BEARING, FINAL DRIVEN FLANGE...	0,5

No. Ref.	No. Part	Deskripsi	Jumlah				No. Seri	Kode Parts Catalog
			STD(R) 2016(G)	STD(R) 2017(U)	STD(R) 2018(K)	ABS(RA) 2018(K)		
1	06410-KEA-750	DAMPER SET, WHEEL	-	-	1	1		
2	41200-K45-NAO	SPROCKET COMP., FINAL DRIVEN (45T)	-	-	1	1		
	41200-K45-NBO	-	-	1	1		
3	42301-K45-N00	AXLE, RR. WHEEL	-	-	1	1		
4	42303-KPP-T00	SLEEVE, RR. WHEEL	-	-	1	1		
5	42311-K45-NBO	COLLAR, L. RR. WHEEL SIDE ...	-	-	1	1		
6	42313-K45-N00	COLLAR, R. RR. WHEEL SIDE ...	-	-	1	1		
7	42515-K64-N10	RING, RR. PULSER	-	-	-	1		
8	42615-K45-NAOZA	FLANGE SUB ASSY., RR. DRIVEN *YR271*NITRIC ORANGE	-	-	1	1	----- 3IN	
	42615-K45-NAOZB	*NH303M* MAT AXIS GRAY METALLIC	-	-	1	1	----- 5IN,IN	
9	42620-K45-NBO	COLLAR, RR. AXLE DISTANCE ...	-	-	1	1		
10	42650-K45-NAOZA	WHEEL SUB ASSY., RR. *YR271*NITRIC ORANGE	-	-	1	-	----- 3IN	
	42650-K45-NAOZB	*NH303M* MAT AXIS GRAY METALLIC	-	-	1	-	----- IN	
	42650-K45-NBOZA	*YR271*NITRIC ORANGE	-	-	-	1	----- 3IN	
	42650-K45-NBOZB	*NH303M* MAT AXIS GRAY METALLIC	-	-	-	1	----- IN	
11	42650-K45-NEOZA	WHEEL SUB ASSY., RR.(WL) *NH303M*	-	-	1	-	----- 5IN	
	42650-K45-NFOZA	*NH303M* MAT AXIS GRAY METALLIC	-	-	-	1	----- 5IN	
12	42711-K45-N01	TIRE, RR. (130/70-17 M/C 62P)	-	-	1	1		

F-19-41

REAR WHEEL(CBR150RK/RAK)



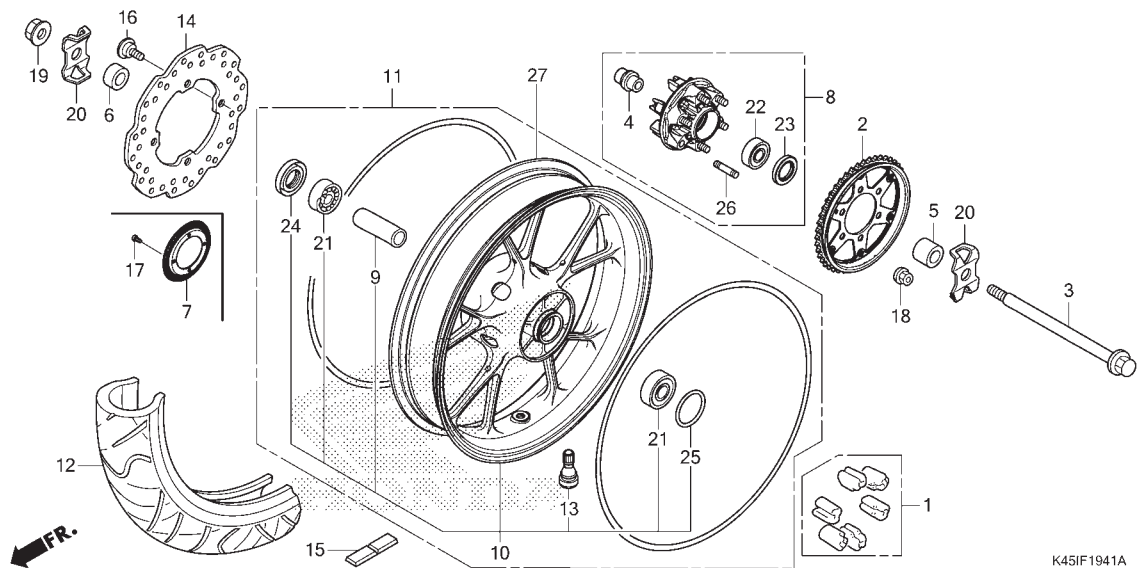
3

No. Ref.	No. Part	Deskripsi	Jumlah				No. Seri	Kode Parts Catalog
			STD(R) 2016(G)	STD(R) 2017(L)	STD(R) 2018(K)	ABS(RA) 2018(K)		
13	42753-GM9-743	VALVE, RIM(IR)	-	-	1	1		
	42753-KWF-901	VALVE, RIM(TR)	-	-	1	1		
	42753-ML7-004	VALVE, RIM(DUNLOP)	-	-	1	1		
14	43251-K15-601	DISK, RR. BRAKE	-	-	1	1		
15	44721-MGH-H21	WEIGHT, BALANCE(10G)	-	-	N	N		
	44722-MGH-H21	WEIGHT, BALANCE(15G)	-	-	N	N		
	44723-MGH-H21	WEIGHT, BALANCE(20G)	-	-	N	N		
16	90105-KGH-900	BOLT, BRAKE DISK, 8X24	-	-	4	4		
17	90131-K64-N10	BOLT, TORX, 5X10	-	-	4	4		
18	90304-KGH-901	NUT, U, 10MM	-	-	6	6		
19	90305-KCJ-951	NUT, U, 14MM	-	-	1	1		
20	90559-K45-N40	WASHER, RR. AXLE	-	-	2	2		
21	91051-KVS-F01	BEARING, RADIAL BALL, 6302UU	-	-	2	2		
22	91052-K53-D01	BEARING, RADIAL BALL, 6204UU L (NT)	-	-	1	1		
	91052-K53-D02	BEARING, RADIAL BALL, 6204UU L (JT)	-	-	1	1		
	91052-K53-D04	BEARING, RADIAL BALL, 6204UU L (FA)	-	-	1	1		
	91253-443-761	DUST SEAL, 30X47X8	-	-	1	1		
24	91257-230-003	OIL SEAL, 28X42X7 (AR)	-	-	1	1		
	91257-230-005	OIL SEAL, 28X42X7 (NO)	-	-	1	1		
25	91351-K64-N00	O-RING, 48X2	-	-	1	1		
26	92915-10025-OE	BOLT, STUD, 10X25	-	-	6	6		
27	42601-K45-NA1NOR	WHEEL, REAR	-	-	1	-		
	YR271NITRIC ORANGE	-	-	1	-		

----- 3IN

F-19-41

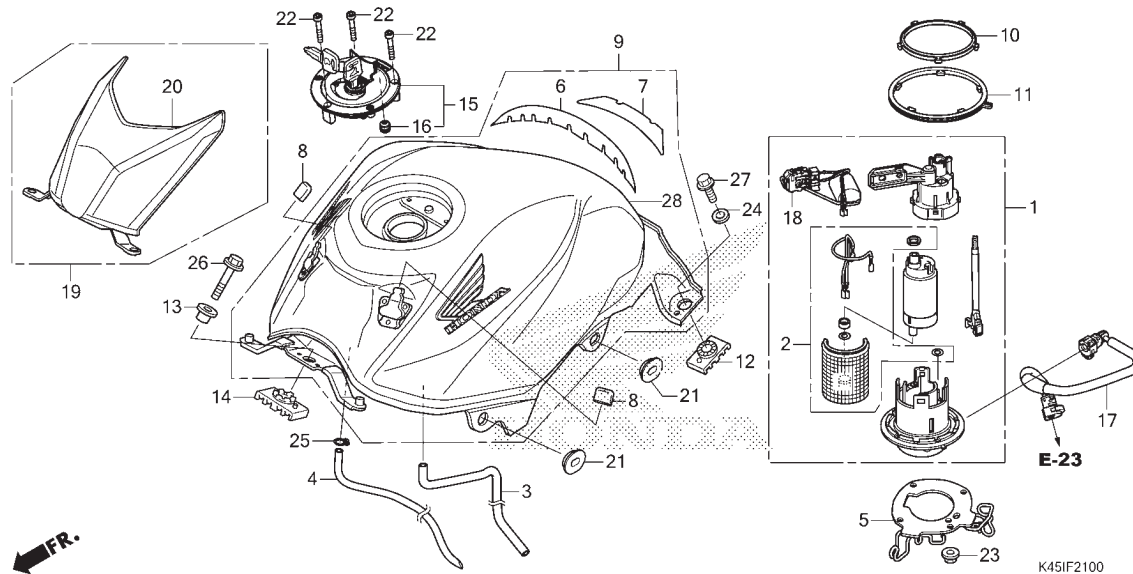
REAR WHEEL(CBR150RK/RAK)



No. Ref.	No. Part	Deskripsi	Jumlah				No. Seri	Kode Parts Catalog
			CBR150R (CBR150) STD(R) 2016(G)	STD(R) 2017(L)	STD(R) 2018(K)	ABS(RA) 2018(K)		
27)	42601-K45-NA1MAG	WHEEL, REAR *NH303M*	-	-	1	-	-----	-----
		MAT AXIS GRAY METALIC	-	-	1	-	-----	-----
	42601-K45-NB1NOR	*YR271*NITRIC ORANGE	-	-	-	1	-----	-----
	42601-K45-NF1MAG	*NH303M*	-	-	-	1	-----	-----
		MAT AXIS GRAY METALIC	-	-	-	1	-----	-----
	42601-K45-NB1MAG	*NH303M*	-	-	-	1	-----	-----
		MAT AXIS GRAY METALIC	-	-	-	1	-----	-----

F-21

FUEL TANK



No. Ref.	L.O.N.	(Nomor ref. relatif) Deskripsi	F.R.T.
1	(10)		
1	310120	PUMP ASSY., FUEL.....	1,0
2	3101C7	FILTER, FUEL.....	1,1
9	310100	TANK, FUEL.....	1,0
15	(16)		
	3101C1	LOCKING FUEL TANK CAP.....	0,1
17	310162	HOSE, FUEL FEED.....	0,8
18	617105	FUEL TANK SENDING UNIT.....	1,1
19	(20)		
	413121	COVER, FUEL TANK TOP.....	0,6

FR.

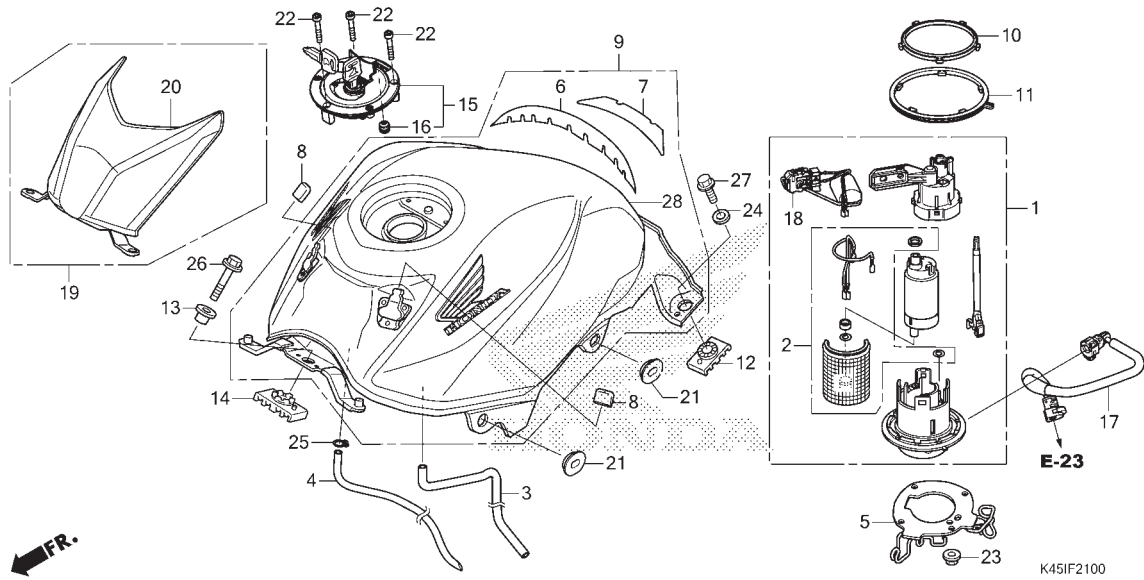
K45IF2100

3

No. Ref.	No. Part	Deskripsi	Jumlah				No. Seri	Kode Parts Catalog
			STD(R) 2016(G)	STD(R) 2017(L)	STD(R) 2018(K)	ABS(RA) 2018(K)		
1	16700-K45-N41	PUMP ASSY., FUEL	1	1	1	1		
2	16707-K45-N01	FILTER SET	1	1	1	1		
3	17525-K45-N40	TUBE, FUEL DRAIN	1	1	1	1		
4	17526-K45-N40	TUBE, FUEL TANK BREATHER	1	1	1	1		
5	17527-K15-920	PLATE, SETTING	1	1	1	1		
6	17527-K45-N40	FILM A, TANK PROTECTOR	1	1	1	1		
7	17528-KYJ-710	FILM B, TANK PROTECTOR	1	1	1	1		
8	17529-K15-920	RUBBER, TANK COVER	2	2	2	2		
9	17530-K45-NC0ZA	TANK SET, FUEL(WL)						
	YR271	NITRIC ORANGE	-	-	1	1	----- 3IN	
	17530-K45-NEOZA	*R258* WINNING RED	-	-	1	1	----- 5IN	
	17530-K45-NAOZA	*NH-436M*						
		MAT GUNPOWDER BLACK METALIC	-	-	1	1	----- IN	
	17530-K45-NAOZB	*NH1* BLACK	-	-	1	1	----- IN	
10	17572-GHB-611	GASKET, FUEL PUMP	1	1	1	1		
	17572-KPN-A71	1	1	1	1		
11	17573-GHB-601	SEAL, DUST	1	1	1	1		
12	17613-K45-N00	CUSHION, FUEL TANK(C)	2	2	2	2		
13	17614-K45-N00	COLLAR, FUEL TANK	1	1	1	1		
14	17615-K45-N00	CUSHION, FUEL TANK(A)	1	1	1	1		
15	17620-KRE-G01	CAP COMP., FUEL FILLER	1	1	1	1		
16	17621-KRE-G01	SEAL, BREATHER	1	1	1	1		
17	17650-K15-921	HOSE COMP., FUEL FEED	1	1	1	1		
18	37800-K45-N41	FUEL UNIT	1	1	1	1		
19	64511-K45-N40PFW	COVER, FUEL TANK(WL)						
	NH341P	PEARL FADELESS WHITE	1	-	-	-	----- IN	

F-21

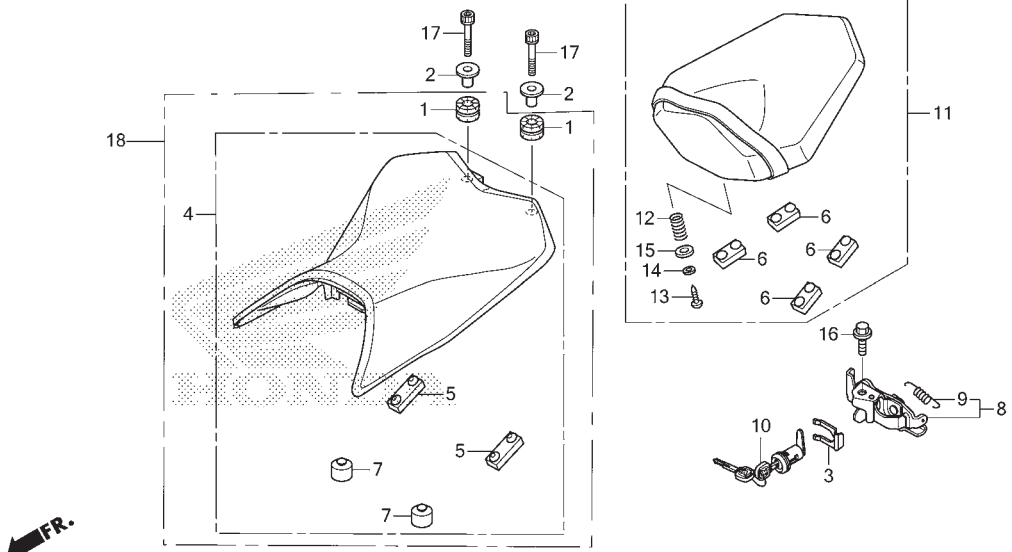
FUEL TANK



No. Ref.	No. Part	Deskripsi	Jumlah				No. Seri	Kode Parts Catalog
			STD(R) 2016(G)	STD(R) 2017(L)	STD(R) 2018(K)	ABS(RA) 2018(K)		
19)	64511-K45-N40FWB	*NH1* BLACK	1	-	-	-	-----	IN
20	64511-K45-N40ZA	COVER, FUEL TANK					-----	-----
		YR271 NITRIC ORANGE	1	1	1	1	-----	3IN,7IN
	64511-K45-N40ZB	*R258* WINNING RED	1	1	1	1	-----	5IN,8IN
	64511-K45-N40ZD	*NH1* BLACK	-	1	1	1	-----	6IN,IN
	64511-K45-N40ZE	*NH436M* MAT GUNPOWDER BLACK METALLIC	-	1	-	-	-----	6IN IN
			-	-	1	1	-----	-----
21	83551-300-000	GROMMET, AIR CLEANER CASE ...	4	4	4	4		
22	90110-MGP-D60	BOLT, SOCKET, 4X24(SUS)	3	3	3	3		
23	94050-06000	NUT, FLANGE, 6MM	4	4	4	4		
24	94103-06800	WASHER, PLAIN, 6MM	2	2	2	2		
25	95002-02080	CLIP, TUBE(B8)	1	1	1	1		
26	95701-08030-00	BOLT, FLANGE, 8X30	1	1	1	1		
27	96001-06012-00	BOLT, FLANGE, 6X12	2	2	2	2		
28	17510-K45-N40ZA	TANK FUEL						
		YR271 NITRIC ORANGE	1	1	-	-	-----	3IN
	17510-K45-N40WRD	*R258* WINNING RED	1	-	-	-	-----	5N
	17510-K45-N40ZL	*NH341P* PEARL FADELESS WHITE	1	-	-	-	-----	IN
	17510-K45-N40ZB	*NH1* BLACK	1	1	-	-	-----	IN,6IN
	17510-K45-N40MGB	*NH436M* MAT GUNPOWDER BLACK METALIC	-	1	-	-	-----	6IN

F-23

SEAT



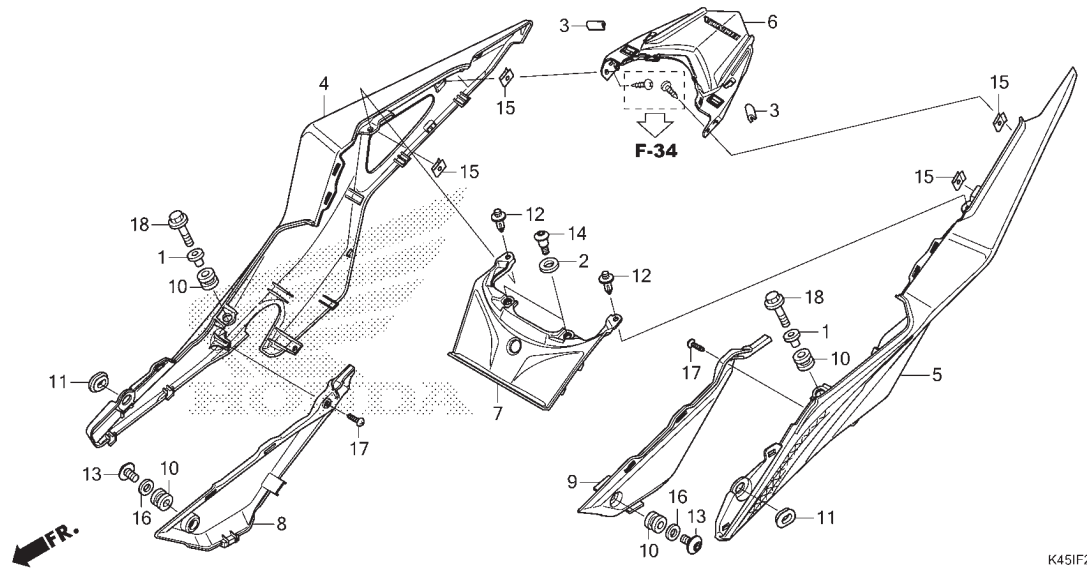
No. Ref.	L.O.N.	(Nomor ref. relatif) Deskripsi	F.R.T.
4	413150	SEAT.....	0,2
8	4131E8	CATCH, SEAT :REAR SIDE.....	0,1
10	4131F2	KEY, SEAT LOCK.....	0,1

3

No. Ref.	No. Part	Deskripsi	Jumlah				No. Seri	Kode Parts Catalog
			CBR150R (CBR150) STD(R) 2016(G)	STD(R) 2017(L)	STD(R) 2018(K)	ABS(RA) 2018(K)		
1	33705-KW7-900	RUBBER A, TAILLIGHT MOUNTING	2	2	2	2	----- 3IN,5IN,IN	
2	61104-428-010	COLLAR, FR. FENDER(WHITE) ...	2	2	2	2		
3	75581-KY4-900	SPRING, LOCK KEY SETTING	1	1	1	1		
4	77100-K45-N40ZA	SEAT COMP., SINGLE	-	1	-	-		
	77100-K45-NA0ZA	*TYPE1*	-	-	1	1		
5	77205-K45-N00	RUBBER, SEAT SETTING	2	2	2	2		
6	77205-KPP-T00	RUBBER, SEAT SETTING	4	4	4	4		
7	77206-KPP-T00	RUBBER, SEAT CUSHION	2	2	2	2		
8	77220-K45-N40	LOCK COMP., SEAT	1	1	1	1		
9	77234-GGZ-J00	SPRING, SEAT LOCK	1	1	1	1		
10	77239-K45-N41	LOCK ASSY., SEAT	1	1	1	1		
11	77300-K45-N40ZA	SEAT ASSY., PILLION	1	1	1	1		
		TYPE1	1	1	1	1		
12	77302-MEE-000	SPRING, SEAT LOCK	1	1	1	1		
13	93903-24320	SCREW, TAPPING, 4X12	1	1	1	1		
14	94101-04800	WASHER, PLAIN, 4MM	1	1	1	1		
15	94102-08800	WASHER, PLAIN, 8MM	1	1	1	1		
16	95701-06010-00	BOLT, FLANGE, 6X10	1	1	1	1		
17	96600-06025-08	BOLT, SOCKET, 6X25	2	2	2	2		
18	7710A-K45-N40ZA	SEAT COMP. ASSY., SINGLE	1	-	-	-		

F-24

SIDE COVER/REAR COWL

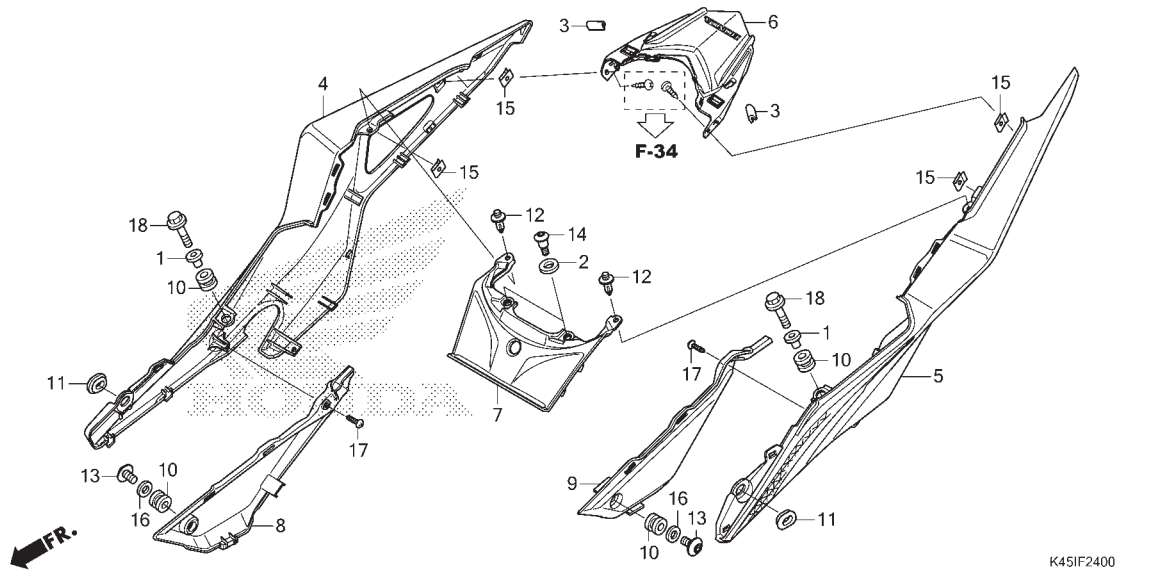


No. Ref.	L.O.N.	(Nomor ref. relatif) Deskripsi	F.R.T.
4	4111J4	COWL, SEAT :RIGHT.....	0,6
5	4111J3	COWL, SEAT :LEFT.....	0,6
	4111M1	COWL, SEAT :KEDUA-DUANYA.....	0,6
6	4111K7	COWL, REAR CENTER.....	0,6
7	4131Y9	COVER, SEAT LOCK KEY.....	0,1
8	4111H9	COVER, SIDE :RIGHT.....	0,6
9	4111H8	COVER, SIDE :LEFT.....	0,6
	4111J0	COVER, SIDE :KEDUA-DUANYA.....	0,6

No. Ref.	No. Part	Deskripsi	Jumlah				No. Seri	Kode Parts Catalog
			STD(R) 2016(G)	STD(R) 2017(U)	STD(R) 2018(K)	ABS(RA) 2018(K)		
1	17232-KYJ-900	COLLAR, AIR CLEANER MOUNTING	2	2	2	2		
2	61106-KW6-840	RUBBER B, MOUNTING	2	2	2	2		
3	77212-K45-N40	RUBBER, PROTECTOR	2	2	2	2		
4	83110-K45-N50ZA	COWL SET, R. RR.(WL)						
	NH196	ROSS WHITE	-	-	1	1	-----	3IN
	83110-K45-NEOZA	*R258* WINNING RED	-	-	1	1	-----	5IN
	83110-K45-NAOZA	*NH436M*						
		MAT GUNPOWDER BLACK METALIC	-	-	1	1	-----	IN
	83110-K45-NAOZB	*NH1* BLACK	-	-	1	1	-----	IN
	83111-K45-N40ROW	COWL,R. RR.						
	NH196	ROSS WHITE	1	1	1	1	-----	3IN,7IN
	83111-K45-N40WRD	*R258* WINNING RED	1	1	1	1	-----	5IN,8IN
	83111-K45-N40ZB	*NH341P*						
		PEARL FADELESS WHITE	1	-	-	-	-----	IN
	83111-K45-N40ZA	*NH1* BLACK	1	1	1	1	-----	IN,6IN
	83111-K45-N40ZA	*NH436M*						
		MAT GUNPOWDER BLACK METALIC	-	1	1	1	-----	IN,6IN
5	83120-K45-N50ZA	COWL SET, L. RR.(WL)						
	NH196	ROSS WHITE	-	-	1	1	-----	3IN
	83120-K45-NEOZA	*R258* WINNING RED	-	-	1	1	-----	5IN
	83120-K45-NAOZA	*NH436M*						
		MAT GUNPOWDER BLACK METALIC	-	-	1	1	-----	IN
	83120-K45-NAOZB	*NH1* BLACK	-	-	1	1	-----	IN
	83121-K45-N40ROW	COWL,L. RR.						
	NH196	ROSS WHITE	1	1	1	1	-----	3IN,7IN
	83121-K45-N40WRD	*R258* WINNING RED	1	1	1	1	-----	5IN,8IN
	83121-K45-N40ZB	*NH341P*						
		PEARL FADELESS WHITE	1	-	-	-	-----	IN
	83121-K45-N40ZA	*NH1* BLACK	1	1	1	1	-----	IN,6IN
	83121-K45-N40ZA	*NH436M*						
		MAT GUNPOWDER BLACK METALIC	-	1	1	1	-----	IN,6IN

F-24

SIDE COVER/REAR COWL

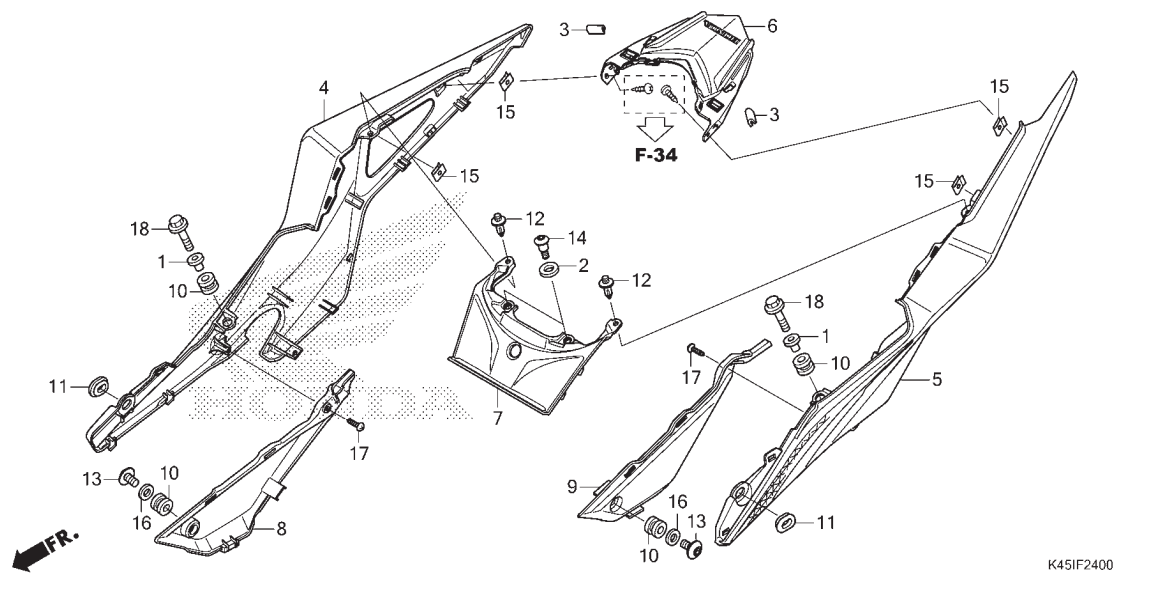


3

No. Ref.	No. Part	Deskripsi	Jumlah				No. Seri	Kode Parts Catalog
			CBR150R (CBR150) STD(R) 2016(G)	STD(R) 2017(L)	STD(R) 2018(K)	ABS(RA) 2018(K)		
6	83130-K45-N50ZA	COWL SET, RR. CENTER(WL)	-	-	1	1	-----	----- 3IN
		NH196 ROSS WHITE	-	-	1	1	-----	----- 5IN
	83130-K45-N40ZA	*R258* WINNING RED	-	-	1	1	-----	-----
	83130-K45-NA0ZA	*NH-436M*	-	-	1	1	-----	----- IN
	83130-K45-NA0ZB	MAT GUNPOWDER BLACK METALIC	-	-	1	1	-----	----- IN
	83131-K45-N40ROW	COWL,RR. RR.	1	1	1	1	-----	----- 3IN,7IN
		NH196 ROSS WHITE	1	1	1	1	-----	----- IN,5IN,8IN
	83131-K45-N40ZA	*R258* WINNING RED	1	1	1	1	-----	-----
	83131-K45-N40ZB	*NH1* BLACK	1	1	1	1	-----	----- IN
	83131-K45-N40ZC	*NH341P*	1	-	-	-	-----	----- IN
7	83131-K45-N40MGB	PEARL FADELESS WHITE	-	1	1	1	-----	----- 6IN
		NH-436M	-	1	1	1	-----	-----
	83141-K45-N40ZC	MAT GUNPOWDER BLACK METALIC	-	1	1	1	-----	-----
	83141-K45-N40ZA	COVER, SEAT LOCK	1	1	1	1	-----	-----
		NH196 ROSS WHITE	1	1	1	1	-----	-----
8	83141-K45-N40ZA	*R258* WINNING RED	1	1	1	1	-----	-----
	83141-K45-N40ZD	*NH1* BLACK	1	1	1	1	-----	-----
	83141-K45-N40ZB	*NH341P*	1	-	-	-	-----	-----
	83141-K45-N40ZE	PEARL FADELESS WHITE	-	1	-	-	-----	-----
9		*NH436M*	-	1	-	-	-----	-----
		MAT GUNPOWDER BLACK METALLIC	-	1	-	-	-----	-----
8	83211-K45-N40	COVER, R. SIDE	1	1	1	1	-----	-----
9	83221-K45-N40	COVER, L. SIDE	1	1	1	1	-----	-----
10	83545-KCJ-690	RUBBER, SIDE COVER	4	4	4	4	-----	-----
11	83551-GE2-000	GROMMET, AIR CLEANER CASE	2	2	2	2	-----	-----
12	90116-SP0-003	CLIP, BUMPER SEAL	2	2	2	2	-----	-----

F-24

SIDE COVER/REAR COWL

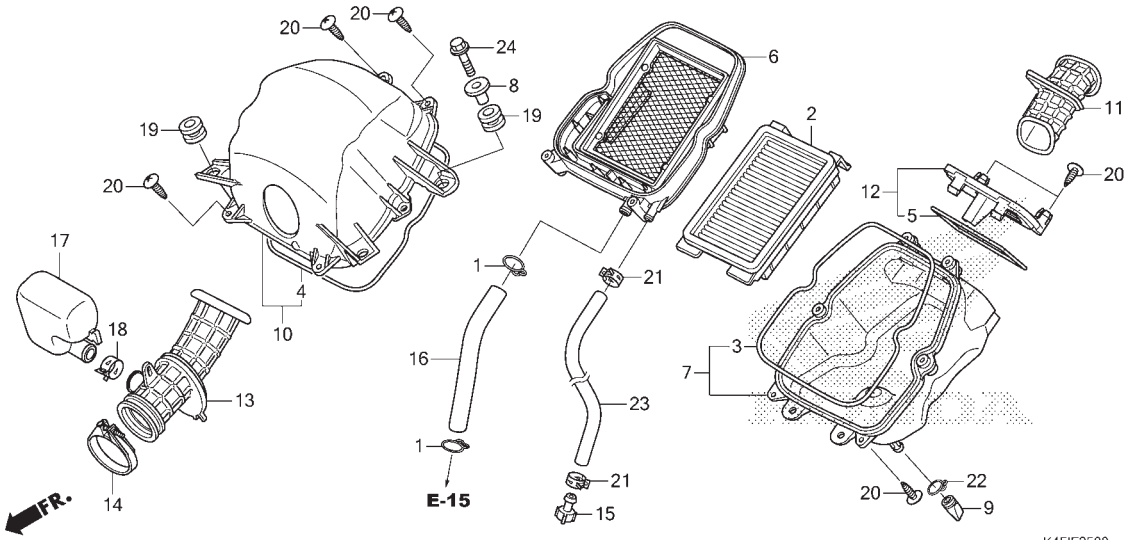


No. Ref.	No. Part	Deskripsi	Jumlah				No. Seri	Kode Parts Catalog
			CBR150R (CBR150) STD(R) 2016(G)	STD(R) 2017(L)	STD(R) 2018(K)	ABS(RA) 2018(K)		

13	90132-KPP-T00	SCREW, PAN, 6X10	2	2	2	2	
14	90134-K45-N40	SCREW, PAN, 5X14	2	2	2	2	
15	90302-KWW-A00	NUT, SPRING, 4MM	4	4	4	4	
16	90485-MB2-000	WASHER, 6MM	2	2	2	2	
17	93903-24380	SCREW, TAPPING, 4X12	2	2	2	2	
18	96001-06018-00	BOLT, FLANGE, 6X18	2	2	2	2	

F-25

AIR CLEANER



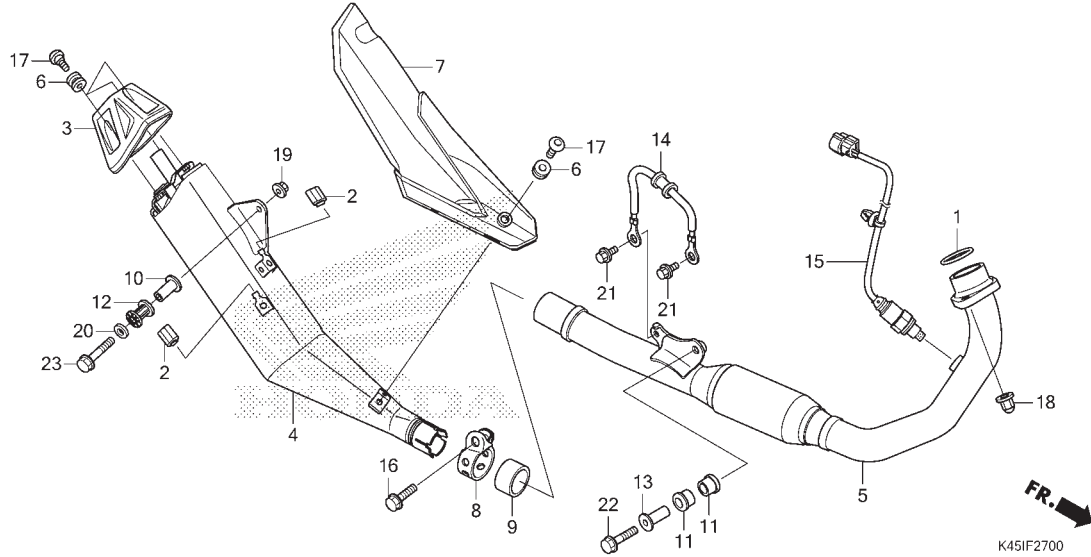
No. Ref.	L.O.N.	(Nomor ref. relatif) Deskripsi	F.R.T.
2		(5) ELEMENT, AIR CLEANER.....	0,2
6	312105	(3) BASE, AIR CLEANER ELEMENT.....	1,1
7	3121A8	CASE, AIR CLEANER.....	1,1
10	3121A5	COVER, AIR CLEANER CASE.....	1,0
11	312102	(12) DUCT, AIR CLEANER.....	0,2
13	312125	TUBE, AIR CLEANER CONNECTING...	1,0
17	3121B6	RESONATOR.....	0,8

3

No. Ref.	No. Part	Deskripsi	Jumlah				No. Seri	Kode Parts Catalog
			STD(R) 2016(G)	STD(R) 2017(L)	STD(R) 2018(K)	ABS(RA) 2018(K)		
1	15772-MN1-670	CLIP B, BREATHER TUBE	2	2	2	2		
2	17211-K15-900	ELEMENT COMP., AIR CLEANER ..	1	1	1	1		
3	17213-K15-900	SEAL, AIR CLEANER CASE	1	1	1	1		
4	17213-K15-900	SEAL, AIR CLEANER CASE	1	1	1	1		
5	17214-K45-N00	SEAL, LID	1	1	1	1		
6	17220-K15-900	HOLDER COMP., ELEMENT	1	1	1	1		
7	17225-K15-920	CASE SUB ASSY., AIR CLEANER ..	1	1	1	1		
8	17232-KYJ-900	COLLAR, AIR CLEANER MOUNTING	2	2	2	2		
9	17234-KCW-871	TUBE, AIR CLEANER DRAIN	1	1	-	-		
	17236-KVB-900	PLUG, AIR CLEANER DRAIN	-	-	1	1		
10	17235-K45-N00	COVER SUB ASSY., AIR CLEANER	1	1	1	1		
11	17240-K45-N40	DUCT, INLET	1	1	1	1		
12	17245-K45-N00	LID SUB ASSY., AIR CLEANER ..	1	1	1	1		
13	17253-K15-920	TUBE, AIR CLEANER CONNECTING	1	1	1	1		
14	17256-K56-N00	BAND, AIR CLEANER CONNECTING TUBE (42)	1	1	1	1		
15	17370-419-700	PLUG, BREATHER TUBE	1	1	1	1		
16	17371-K15-920	TUBE, BREATHER	1	1	1	1		
17	17410-K15-920	RESONATOR	1	1	1	1		
18	19509-KPH-900	CLAMP, TUBE(D19)	1	1	1	1		
19	83545-KCJ-690	RUBBER, SIDE COVER	4	4	4	4		
20	93903-25480	SCREW, TAPPING, 5X20	10	10	10	10		
21	95002-41200-08	CLAMP, TUBE(D12)	2	2	2	2		
22	95002-80000	CLIP, TUBE(C12)	1	1	1	1		
23	95003-23011-31	TUBE, VINYL, 8X12X110 (95003-23001-60M)	1	1	1	1		
24	95701-06020-08	BOLT, FLANGE, 6X20	2	2	2	2		

F-27

EXHAUST MUFFLER

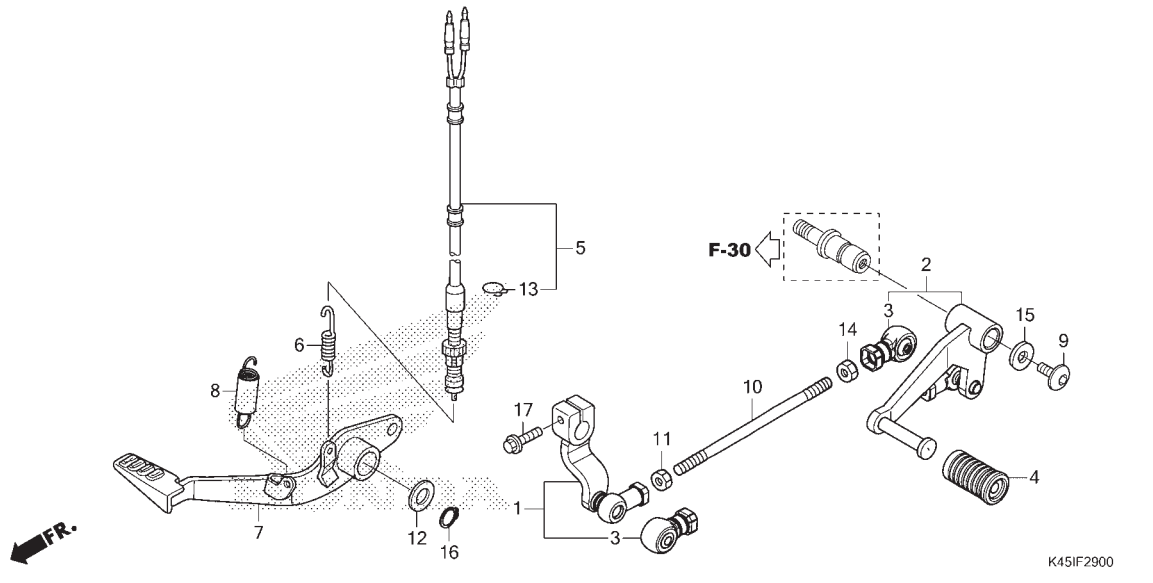


No. Ref.	L.O.N.	(Nomor ref. relatif) Deskripsi	F.R.T.
1	3131B4	GASKET, EXHAUST PIPE.....	0,6
3	3131F2	CAP, MUFFLER END.....	0,1
4	313120	MUFFLER.....	0,1
5	313110	PIPE, EXHAUST.....	0,7
7	411167	COVER, EXHAUST MUFFLER.....	0,1
9	3131C4	GASKET, MUFFLER.....	0,1
14	6111E9	CORD, EARTH.....	0,6
15	617121	SENSOR, OXYGEN.....	0,8

No. Ref.	No. Part	Deskripsi	Jumlah				No. Seri	Kode Parts Catalog
			STD(R) 2016(G)	STD(R) 2017(L)	STD(R) 2018(K)	ABS(RA) 2018(K)		
1	18291-MN5-650	GASKET, EX. PIPE	1	1	1	1		
2	18293-MCA-A20	RUBBER, PROTECTOR PACKING ...	2	2	2	2		
3	18306-K15-920	CAP, TAIL	1	1	1	1		
4	18310-K45-N40	MUFFLER COMP.	1	1	1	1		
5	18320-K45-N40	PIPE COMP., EX.	1	1	-	-		
	18320-K45-NA0	-	-	1	1		
6	18345-K15-920	RUBBER, MOUNT	4	4	4	4		
7	18355-K45-N40	COVER, MUFFLER	1	1	-	-		
	18355-K45-NA0	-	-	1	1		
8	18373-MLO-000	BAND, R. EX. PIPE	1	1	1	1		
9	18391-MN5-650	PACKING, MUFFLER	1	1	1	1		
10	18420-MGZ-J00	COLLAR, MUFFLER MOUNTING ...	1	1	1	1		
11	18421-KPM-940	RUBBER, MUFFLER MOUNTING	2	2	2	2		
12	18421-MGZ-J00	RUBBER, MUFFLER MOUNTING ...	1	1	1	1		
13	18422-KAF-700	COLLAR, MUFFLER MOUNTING ...	1	1	1	1		
14	32200-K45-N40	SUB CORD, OXYGEN SENSOR EARTH	1	1	1	1		
15	36532-K15-921	SENSOR, OXYGEN(DS)	1	1	-	-		
	36532-K45-NA1	SENSOR, OXYGEN	-	-	1	1		
16	90103-KCJ-640	BOLT, SPECIAL FLANGE, 8X38 ..	1	1	1	1		
17	90113-K15-920	SCREW, PAN, 6X14	4	4	4	4		
18	90304-KPH-700	NUT, HEX. CAP, 8MM	2	2	2	2		
19	94050-08000	NUT, FLANGE, 8MM	1	1	1	1		
20	94103-08000	WASHER, PLAIN, 8MM	1	1	1	1		
21	95701-06010-02	BOLT, FLANGE, 6X10	2	2	2	2		
22	95701-08045-00	BOLT, FLANGE, 8X45	1	1	1	1		
23	95701-08050-00	BOLT, FLANGE, 8X50	1	1	1	1		

F-29

PEDAL



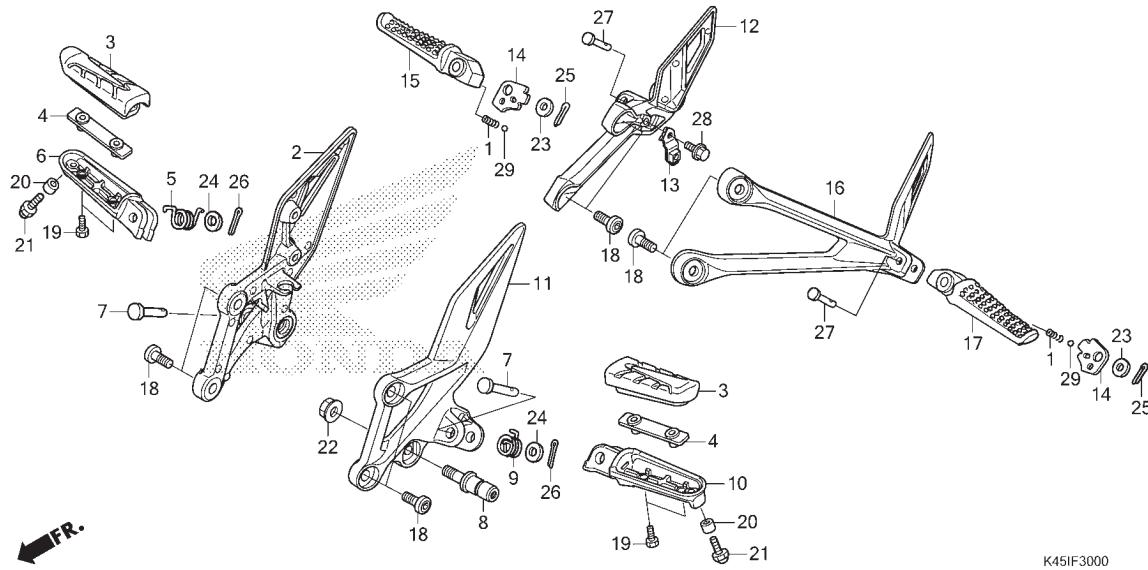
No. Ref.	L.O.N.	(Nomor ref. relatif) Deskripsi	F.R.T.
1	4101A2	ARM, GEAR CHANGE.....	0,5
2	4101A1	PEDAL, GEAR CHANGE.....	0,5
5	6151B5	SWITCH, REAR STOP :PEDAL SIDE..	0,7
7	810160	PEDAL, REAR BRAKE.....	0,2
10	5101B5	ROD, CHANGE.....	0,5

3

No. Ref.	No. Part	Deskripsi	Jumlah				No. Seri	Kode Parts Catalog
			CBR150R (CBR150) STD(R) 2016(G)	STD(R) 2017(L)	STD(R) 2018(K)	ABS(RA) 2018(K)		
1	24710-K45-N00	ARM COMP., GEAR CHANGE	1	1	1	1		
2	24720-K45-N00	PEDAL COMP., GEAR CHANGE	1	1	1	1		
3	24724-MBW-D21	COVER, DUST	2	2	2	2		
4	24781-KR3-770	RUBBER, GEAR CHANGE PEDAL ...	1	1	1	1		
5	35350-K15-902	SWITCH ASSY., RR. STOP	1	1	1	1		
6	35357-HP0-A00	SPRING, STOP SWITCH	1	1	1	1		
7	46500-K45-N00	PEDAL COMP., RR. BRAKE	1	1	1	1		
8	46513-K45-N00	SPRING ASSY., BRAKE PEDAL ...	1	1	1	1		
9	90132-KPP-T00	SCREW, PAN, 6X10	1	1	1	1		
10	90165-K45-N00	BOLT, TIE ROD	1	1	1	1		
11	90301-KYJ-900	NUT, SPECIAL, 6MM (LEFT HAND THREAD)	1	1	1	1		
12	90557-230-000	WASHER, 15.2X25	1	1	1	1		
13	90601-KAF-003	CLIP, SWITCH COVER	1	1	1	1		
14	94001-06070-0S	NUT, HEX., 6MM	1	1	1	1		
15	94103-06700	WASHER, PLAIN, 6MM	1	1	1	1		
16	94514-15000	CIRCLIP, EXTERNAL, 15MM	1	1	1	1		
17	96001-06020-00	BOLT, FLANGE, 6X20	1	1	1	1		

F-30

STEP

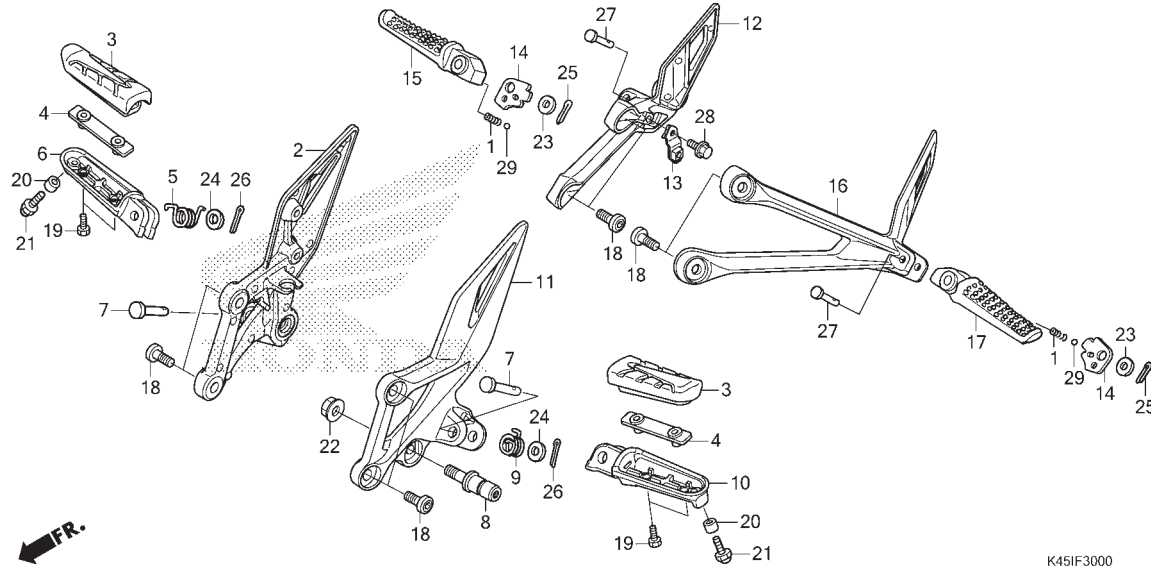


No. Ref.	L.O.N.	(Nomor ref. relatif) Deskripsi	F.R.T.
2	4101N2	HOLDER, STEP :RIGHT.....	0,3
3	4101D3	RUBBER, STEP :LEFT.....	0,1
	4101D4	RUBBER, STEP :RIGHT.....	0,1
	4101L8	RUBBER, STEP :KEDUA-DUANYA.....	0,1
6	4101C6	BAR, MAIN STEP :RIGHT.....	0,1
10	4101C5	BAR, MAIN STEP :LEFT.....	0,1
	4101J1	BAR, MAIN STEP :KEDUA-DUANYA...	0,2
11	4101N1	HOLDER, STEP :LEFT.....	0,3
	4101N6	HOLDER, STEP :KEDUA-DUANYA.....	0,6
12	4101D0	BRACKET, PILLION STEP :RIGHT...	0,2
15	4101C8	BAR, PILLION STEP :RIGHT.....	0,1
16	4101C9	BRACKET, PILLION STEP :LEFT....	0,2
	4101K4	BRACKET, PILLION STEP :KEDUA-DUANYA.....	0,4
17	4101C7	BAR, PILLION STEP :LEFT.....	0,1
	4101P4	BAR, PILLION STEP :KEDUA-DUANYA	0,2

No. Ref.	No. Part	Deskripsi	Jumlah				No. Seri	Kode Parts Catalog
			STD(R) 2016(G)	STD(R) 2017(L)	STD(R) 2018(K)	ABS(RA) 2018(K)		
1	28333-300-000	SPRING, KICK STARTER STOPPER	2	2	2	2		
2	50600-K45-N40	HOLDER, R. MAIN STEP	1	1	1	1		
3	50610-K15-900	RUBBER, MAIN STEP	2	2	2	2		
4	50613-K45-N40	PLATE, STEP SETTING	2	2	2	2		
5	50617-445-840	SPRING, R. STEP RETURN	1	1	1	1		
6	50635-K45-N40	ARM, R. MAIN STEP	1	1	1	1		
7	50639-ML0-010	PIN, STEP BAR	2	2	2	2		
8	50643-KYJ-900	PIVOT, CHANGE PEDAL	1	1	1	1		
9	50644-445-840	SPRING, L. STEP RETURN	1	1	1	1		
10	50645-K45-N40	ARM, L. MAIN STEP	1	1	1	1		
11	50700-K45-N40	HOLDER, L. MAIN STEP	1	1	1	1		
12	50715-K45-N40	HOLDER, R. PILLION STEP	1	1	1	1		
13	50716-K45-N40	STAY, OIL CUP	1	1	1	1		
14	50718-MEE-000	PLATE, PILLION STEP CLICK ...	2	2	2	2		
15	50720-KT7-761	BAR, R. PILLION STEP	1	1	1	1		
16	50725-K45-N40	HOLDER, L. PILLION STEP	1	1	1	1		
17	50730-KT7-761	BAR, L. PILLION STEP	1	1	1	1		
18	90104-K15-920	BOLT, SOCKET, 8X20	8	8	8	8		
19	90108-K15-900	BOLT, SPECIAL, 5X14	4	4	4	4		
20	90311-K15-900	COLLAR, 6MM	2	2	2	2		
21	92501-06016-0A	BOLT, CAP, 6X16	2	2	2	2		
22	94050-08080	NUT, FLANGE, 8MM	1	1	1	1		
23	94101-06000	WASHER, PLAIN, 6MM	2	2	2	2		
24	94102-08000	WASHER, PLAIN, 8MM	2	2	2	2		
25	94201-16150	PIN, SPLIT, 1.6X15	2	2	2	2		

F-30

STEP

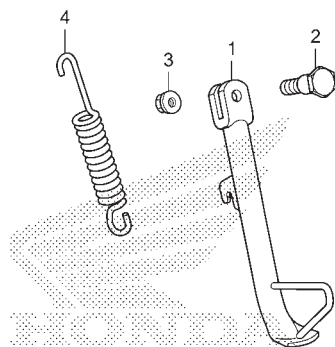


3

No. Ref.	No. Part	Deskripsi	Jumlah				No. Seri	Kode Parts Catalog
			STD(R) 2016(G)	STD(R) 2017(L)	STD(R) 2018(K)	ABS(RA) 2018(K)		
26	94201-20150	PIN, SPLIT, 2.OX15	2	2	2	2		
27	95015-83000	PIN C, PILLION STEP	2	2	2	2		
28	96001-06014-07	BOLT, FLANGE, 6X14	1	1	1	1		
29	96211-08000	BALL, STEEL, #8(1/4)	2	2	2	2		

F-31

STAND



FR.

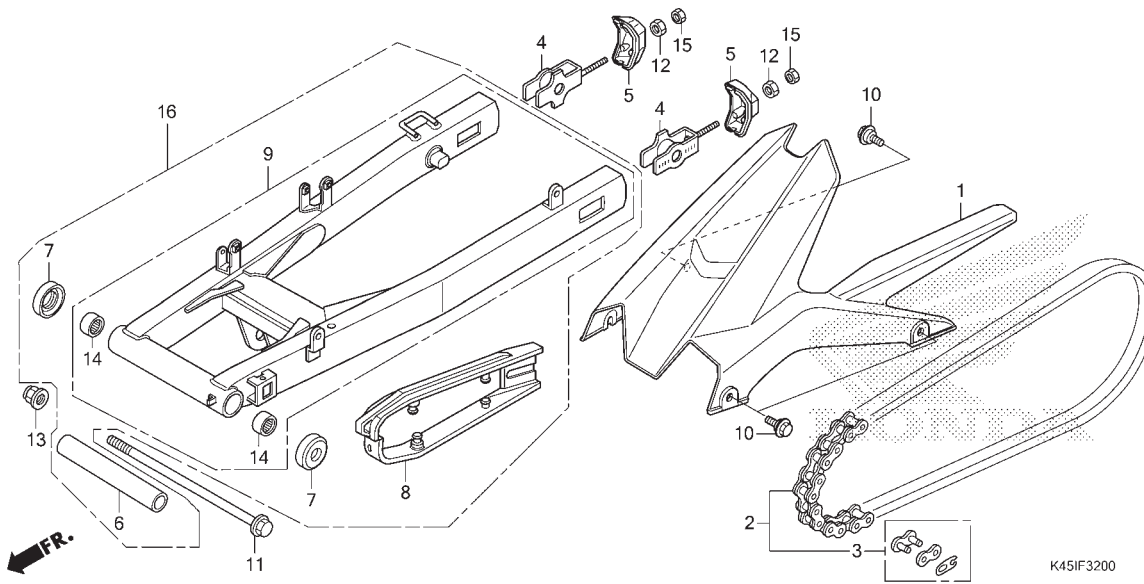
K45IF3100

No. Ref.	L.O.N.	(Nomor ref. relatif) Deskripsi	F.R.T.
1	410180	BAR, SIDE STAND.....	0,2
4	410182	SPRING, SIDE STAND.....	0,1

No. Ref.	No. Part	Deskripsi	Jumlah				No. Seri	Kode Parts Catalog
			STD(R) 2016(G)	STD(R) 2017(U)	STD(R) 2018(K)	ABS(RA) 2018(K)		
1	50530-K45-N00	BAR COMP., SIDE STAND	1	1	1	1		
2	90107-GN1-010	SCREW, SIDE STAND PIVOT	1	-	-	-		
	90107-KBA-900	-	1	1	1		
3	90304-KGH-901	NUT, U, 10MM	1	1	1	1		
4	95014-72102	SPRING A, SIDE STAND	1	1	1	1		

F-32

SWINGARM



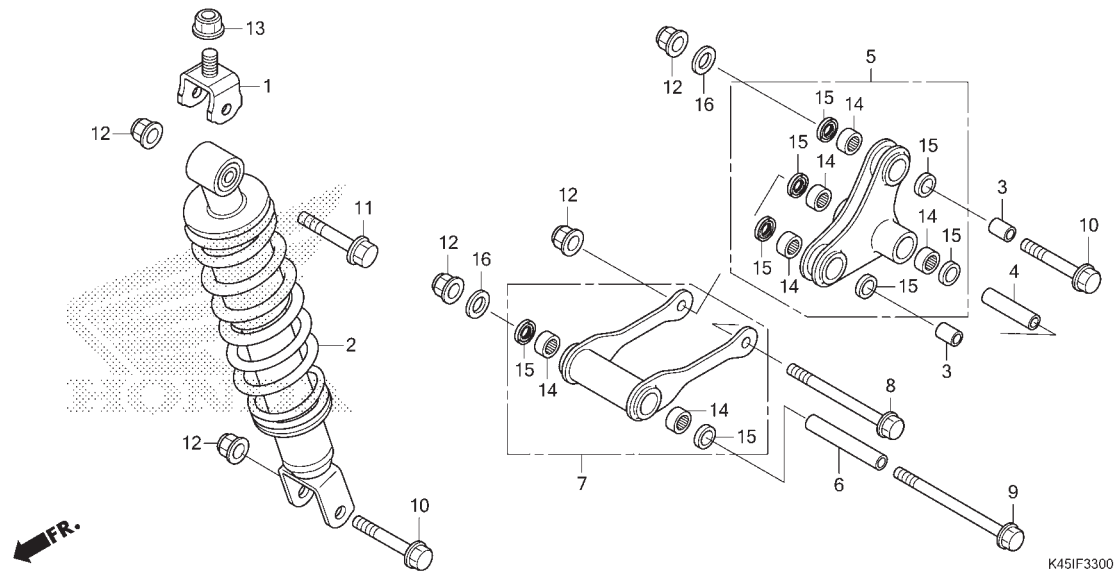
No. Ref.	L.O.N.	(Nomor ref. relatif) Deskripsi	F.R.T.
1	410195	CASE, DRIVE CHAIN.....	0,1
2	213165	CHAIN, DRIVE.....	0,4
8	4101E5	SLIDER, CHAIN.....	0,2
9	5121B0	SWINGARM ASSEMBLY.....	2,0
14	5121C8	BEARING, SWINGARM PIVOT :LEFT..	2,1
	5121C9	BEARING, SWINGARM PIVOT :RIGHT	2,1
	5121D0	BEARING, SWINGARM PIVOT :KEDUA-DUANYA.....	2,2

3

No. Ref.	No. Part	Deskripsi	Jumlah				No. Seri	Kode Parts Catalog
			CBR150R (CBR150) STD(R) 2016(G)	STD(R) 2017(L)	STD(R) 2018(K)	ABS(RA) 2018(K)		
1	40510-K45-N40	CASE, DRIVE CHAIN	1	1	1	1		
2	40530-K45-N41	CHAIN, DRIVE (FSCM) (428H-128RB)	1	1	1	1		
	40530-K45-N42	CHAIN, DRIVE (KMC) (428HG-128L)	1	1	1	1		
3	40531-K15-902	JOINT, DRIVE CHAIN(KM)	1	1	1	1		
	40531-KYE-901	JOINT, DRIVE CHAIN(FS)	1	1	1	1		
4	40543-K45-N40	ADJUSTER COMP., CHAIN	2	2	2	2		
5	40546-K45-N40	CAP, SWINGARM END	2	2	2	2		
6	52141-K15-900	COLLAR, CENTER PIVOT DISTANCE	1	1	1	1		
7	52144-GC4-003	DUST SEAL, 31X40.5X7.1	2	2	2	2		
8	52170-K45-N00	SLIDER, CHAIN	1	1	1	1		
9	52200-K45-N40ZA	SWINGARM SUB ASSY., RR. *NH303M*	-	1	1	-		
	52200-K45-NBOZA	*NH303M* MAT AXIS GRAY METALLIC	-	-	-	1		
10	90111-187-000	BOLT, FLANGE, 6MM	3	3	-	-		
	90116-ME9-000	-	-	3	3		
11	90121-KSP-900	BOLT, SWINGARM PIVOT	1	1	1	1		
12	90302-KBP-900	NUT, SPECIAL, 6MM	2	2	2	2		
13	90305-KCJ-951	NUT, U, 14MM	1	1	1	1		
14	91071-KSP-901	BEARING, NEEDLE, 20X26X20 ...	2	2	2	2		
15	94001-06000-0S	NUT, HEX., 6MM	2	2	2	2		
16	5210B-K45-N40ZA	SWINGARM SET ASSY., *NH303M* MAT AXIS GRAY METALIC	1	-	-	-		

F-33

REAR CUSHION

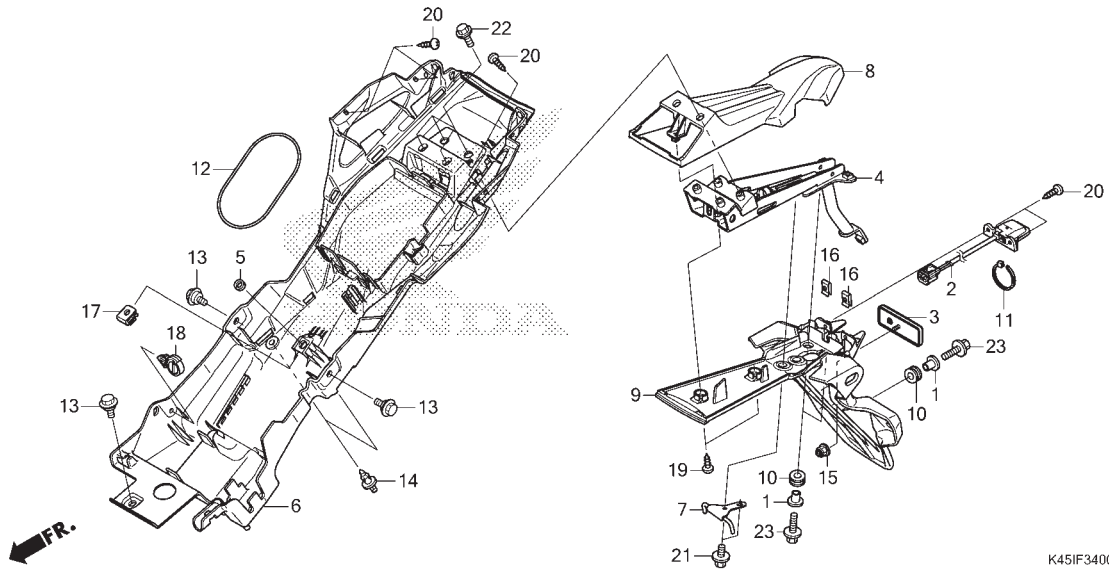


No. Ref.	L.O.N.	(Nomor ref. relatif) Deskripsi	F.R.T.
2		(1)	
512115		CUSHION ASSY., REAR.....	1,4
512140		ARM, CUSHION.....	0,5
512145		ROD, CUSHION CONNECTING.....	0,5
14		5121D4 BEARING, CUSHION CONNECTING ROD :UNTUK 1 KENDARAAN.....	0,7
		5121H3 BEARING, CUSHION CONNECTING ROD :UNTUK 1 KENDARAAN.....	0,8
		512146 BEARING, CUSHION ARM.....	0,7
		512146A .Ganti 1 bearing tambahkan.....	0,1
		5121D3 BEARING, CUSHION ARM :UNTUK 1 KENDARAAN.....	1,0

No. Ref.	No. Part	Deskripsi	Jumlah				No. Seri	Kode Parts Catalog
			STD(R) 2016(G)	STD(R) 2017(U)	STD(R) 2018(K)	ABS(RA) 2018(K)		
1	50175-KYJ-900	HOLDER COMP., RR. CUSHION UPPER	1	1	1	1		
2	52400-K15-921	CUSHION ASSY., RR. (SW)	1	1	-	-		
	52400-K45-305	CUSHION ASSY., RR.	-	-	1	1		
3	52463-KYJ-900	COLLAR B, CUSHION ARM	2	2	2	2		
4	52464-KYJ-900	COLLAR C, CUSHION ARM	1	1	1	1		
5	52465-K15-900	ARM SUB ASSY., CUSHION	1	1	-	-		
	52465-K45-NAO	-	-	1	1		
6	52472-K15-900	COLLAR, CUSHION CONNECTING ROD	1	1	1	1		
7	52475-K15-900	ROD SUB ASSY., CUSHION	1	1	-	-		
		CONNECTING	1	1	-	-		
	52475-K45-NAO	-	-	1	1		
8	90101-KYJ-900	BOLT, FLANGE, 10X106	1	1	1	1		
9	90106-K15-900	BOLT, FLANGE, 10X130	1	1	1	1		
10	90152-KYJ-900	BOLT, FLANGE, 10X55	2	2	2	2		
11	90153-KYJ-900	BOLT, FLANGE, 10X53	1	1	1	1		
12	90304-KGH-901	NUT, U, 10MM	5	5	5	5		
13	90306-KGH-901	NUT, U, 12MM	1	1	1	1		
14	91071-KYJ-711	BEARING, NEEDLE, 17X24X17 (NR)	6	6	6	6		
	91071-MY1-005	BEARING, NEEDLE, 17X24X17 (KY)	6	6	6	6		
	91071-K64-N01	BEARING, NEEDLE, 17X24X17 (SC)	-	-	6	6		
15	91262-KV3-831	DUST SEAL, 17X24X5	8	8	8	8		
16	94101-10000	WASHER, PLAIN, 10MM	2	2	2	2		

F-34

REAR FENDER



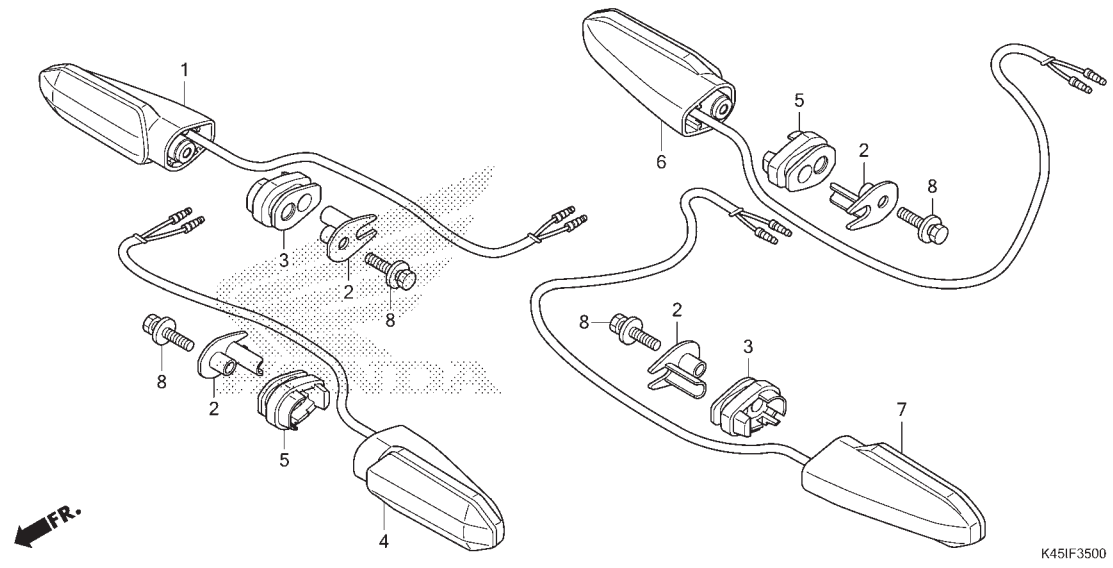
No. Ref.	L.O.N.	(Nomor ref. relatif) Deskripsi	F.R.T.
2	6161D8	LIGHT, LICENSE.....	0,9
4	4131M7	STAY, REAR FENDER.....	0,8
6	413110	FENDER B, REAR.....	1,7
8	4131T9	FENDER, REAR :UPPER.....	0,7
9	413105	FENDER A, REAR.....	1,0

3

No. Ref.	No. Part	Deskripsi	Jumlah				No. Seri	Kode Parts Catalog
			STD(R) 2016(G)	STD(R) 2017(L)	STD(R) 2018(K)	ABS(RA) 2018(K)		
1	17232-KYJ-900	COLLAR, AIR CLEANER MOUNTING	3	3	3	3		
2	33720-K45-N41	LIGHT ASSY., LICENSE	1	1	1	1		
3	33741-MS6-921	REFLECTOR, REFLEX	1	1	1	1		
4	50186-K45-N40	BRACKET, RR. FENDER	1	1	1	1		
5	80108-K45-N40	COLLAR, RR. FENDER	1	1	1	1		
6	80111-K45-N40	FENDER B, RR.	1	1	-	-		
	80111-K45-NA0	-	-	1	1		
7	80117-K45-N40	HOOK, WIRE	1	1	1	1		
8	80121-K45-N40	FENDER A, RR. UPPER	1	1	1	1		
9	80131-K45-N40	FENDER A, RR. LOWER	1	1	1	1		
10	83545-KCJ-690	RUBBER, SIDE COVER	3	3	3	3		
11	83645-GG0-000	BAND, NYLON	1	1	1	1		
12	89012-K45-N40	BAND, TOOL	1	1	1	1		
13	90111-162-000	BOLT, FLANGE, 6MM	3	3	3	3		
14	90116-SP0-003	CLIP, BUMPER SEAL	2	2	2	2		
15	90301-KWN-901	NUT, U, 5MM	1	1	1	1		
16	90302-KWW-A00	NUT, SPRING, 4MM	2	2	2	2		
17	90311-MT3-000	NUT, CLIP, 6MM	1	1	1	1		
18	90684-ZA0-601	CLIP, HARNESS	1	1	-	-		
19	93903-24380	SCREW, TAPPING, 4X12	2	2	2	2		
20	93903-24480	SCREW, TAPPING, 4X16	6	6	6	6		
21	95701-06012-07	BOLT, FLANGE, 6X12	2	2	2	2		
22	95701-06012-08	BOLT, FLANGE, 6X12	4	4	4	4		
23	95701-06020-07	BOLT, FLANGE, 6X20	3	3	3	3		

F-35

WINKER



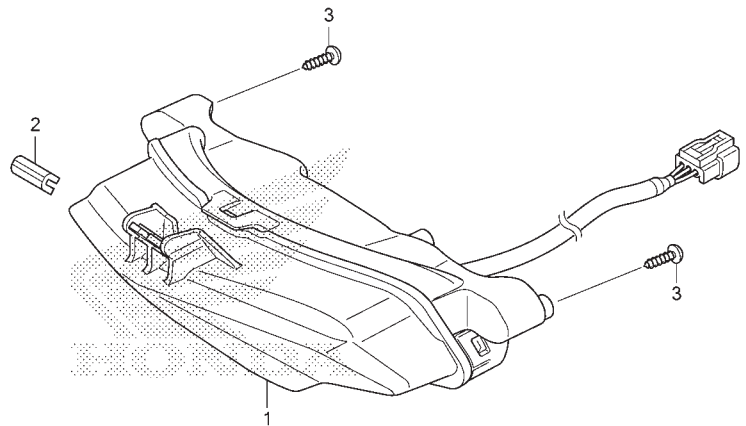
No. Ref.	L.O.N.	(Nomor ref. relatif) Deskripsi	F.R.T.
1	6161C4	WINKER :RIGHT FRONT.....	0,2
4	6161C3	WINKER :LEFT FRONT.....	0,2
	6161C5	WINKER :KEDUA-DUANYA FRONT.....	0,4
6	6161C7	WINKER :RIGHT REAR.....	0,9
7	6161C6	WINKER :LEFT REAR.....	0,9
	6161C8	WINKER :KEDUA-DUANYA REAR.....	1,1

No. Ref.	No. Part	Deskripsi	Jumlah				No. Seri	Kode Parts Catalog
			STD(R) 2016(G)	STD(R) 2017(L)	STD(R) 2018(K)	ABS(RA) 2018(K)		
1	33400-K15-921	WINKER ASSY., R. FR. (MB)	1	1	-	-		
	33400-K45-NA1	-	-	1	1		
2	33411-K15-920	COLLAR, WINKER	4	4	4	4		
3	33412-K15-920	RUBBER, R. WINKER MOUNTING (R. FR./L. RR.)	2	2	2	2		
4	33450-K15-921	WINKER ASSY., L. FR.	1	1	-	-		
	33450-K45-NA1	-	-	1	1		
5	33452-K15-920	RUBBER, L. WINKER MOUNTING .. (L. FR./R. RR.)	2	2	2	2		
6	33600-K45-N41	WINKER ASSY., R. RR.	1	1	-	-		
	33600-K45-NA1	-	-	1	1		
7	33650-K45-N41	WINKER ASSY., L. RR.	1	1	-	-		
	33650-K45-NA1	-	-	1	1		
8	93411-05025-00	BOLT-WASHER, 5X25	4	4	4	4		

F-36

TAILLIGHT

FR. →



K45IF3600

No. Ref.	L.O.N.	(Nomor ref. relatif) Deskripsi	F.R.T.
----------	--------	-----------------------------------	--------

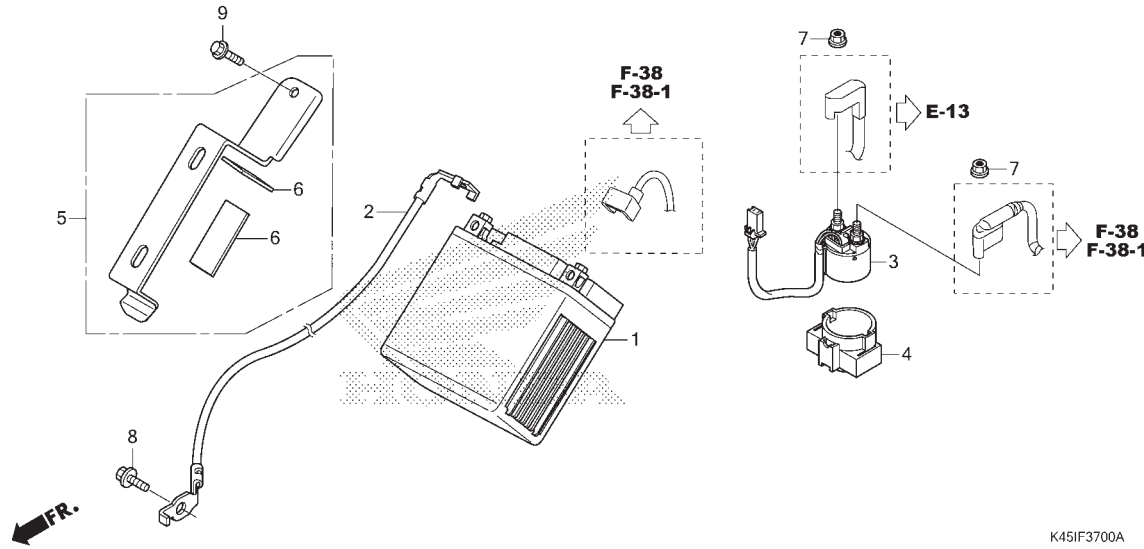
1	6161D5	TAILLIGHT UNIT.....	0,7
---	--------	---------------------	-----

3

No. Ref.	No. Part	Deskripsi	Jumlah				No. Seri	Kode Parts Catalog
			STD(R) 2016(G)	STD(R) 2017(L)	STD(R) 2018(K)	ABS(RA) 2018(K)		
1	33701-K45-N41	LIGHT ASSY., TAIL & STOP	1	1	1	1		
2	77212-K45-N40	RUBBER, PROTECTOR	1	1	1	1		
3	93903-35310	SCREW, TAPPING, 5X16	2	2	2	2		

F-37

BATTERY

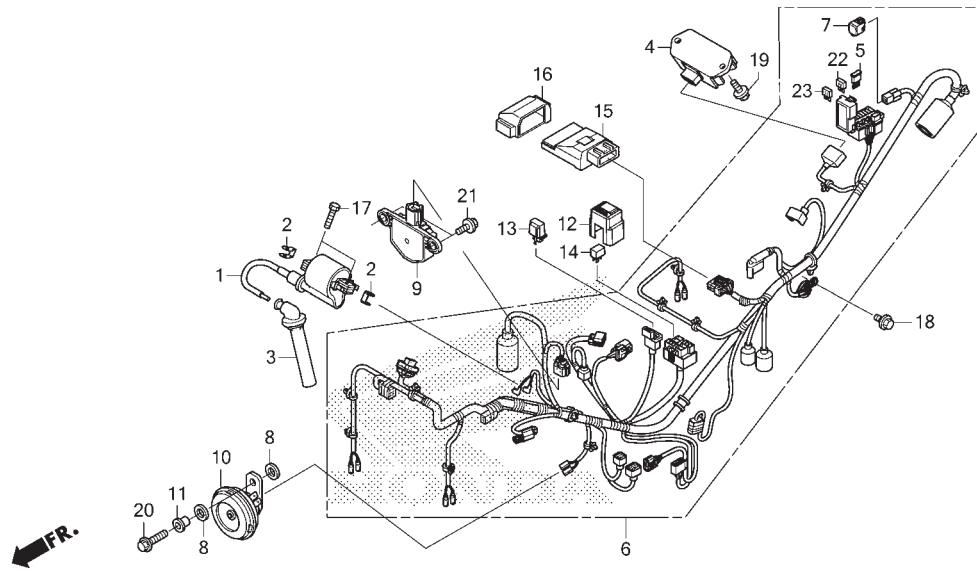


No. Ref.	L.O.N.	(Nomor ref. relatif) Deskripsi	F.R.T.
1	610100	BATTERY.....	0,2
2	610110	CABLE, NEGATIVE BATTERY.....	0,6
3	615113	SWITCH, STARTER MAGNETIC.....	1,2

No. Ref.	No. Part	Deskripsi	Jumlah				No. Seri	Kode Parts Catalog
			STD(R) 2016(G)	STD(R) 2017(L)	STD(R) 2018(K)	ABS(RA) 2018(K)		
1	31500-KZR-601	BATTERY (YTZ6V)	1	1	1	1		
	31500-KZR-602	BATTERY (GTZ6V)	1	1	1	1		
2	32412-K45-N40	CABLE, EARTH	1	1	1	1		
3	35850-K18-901	SWITCH ASSY., STARTER MAGNETIC	1	1	1	1		
4	35856-K15-901	RUBBER, SHOCK (MAGNETIC)	1	1	1	1		
5	50381-K45-N40	BAND COMP., BATTERY	1	1	1	1		
6	50383-K45-N40	RUBBER, BATTERY	2	2	2	2		
7	94050-06000	NUT, FLANGE, 6MM	2	2	2	2		
8	95701-06014-00	BOLT, FLANGE, 6X14	1	1	1	1		
9	95701-06016-08	BOLT, FLANGE, 6X16	1	1	1	1		

F-38

WIRE HARNESS(CBR150RG/J)



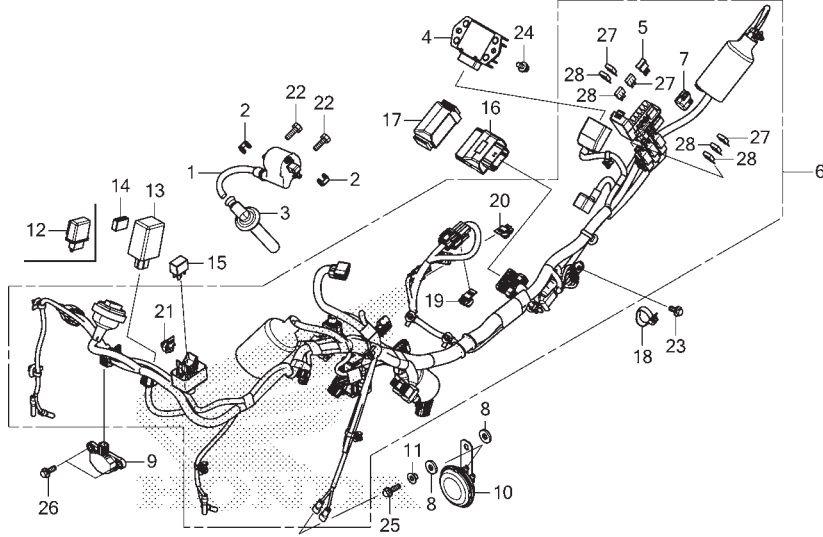
No. Ref.	L.O.N.	(Nomor ref. relatif) Deskripsi	F.R.T.
1	614105	COIL, IGNITION.....	1,2
3	6141E3	CAP, NOISE SUPPRESSOR.....	0,5
4	6131B2	RECTIFIER, REGULATE.....	0,4
5	6131B4	DIODE, THREE WAY.....	0,2
6	611100	HARNESS, WIRE.....	2,0
9	617125	SENSOR, BANK ANGLE.....	1,0
10	616169	HORN.....	0,1
13	6111C3	RELAY, WINKER.....	0,2
14	6111D9	RELAY, FAN CONTROL.....	0,2
15	618135	ENGINE CONTROL MODULE(ECM).....	1,2

K45IF3800

No. Ref.	No. Part	Deskripsi	Jumlah				No. Seri	Kode Parts Catalog
			STD(R) 2016(G)	STD(R) 2017(L)	STD(R) 2018(K)	ABS(RA) 2018(K)		
1	30510-K45-N01	COIL ASSY., IGNITION	1	1	-	-		
2	30520-GFM-900	SPACER, IGNITION COIL	2	2	-	-		
3	30700-KY2-702	CAP ASSY., NOISE SUPPRESSOR ..	1	1	-	-		
4	31600-K45-N41	RECTIFIER ASSY., REGULATOR ..	1	1	-	-		
5	31730-MAS-601	DIODE ASSY., THREE WAY	1	1	-	-		
6	32100-K45-N40	HARNESS, WIRE	1	1	-	-		
7	32606-GEV-761	CAP, DUMMY(4P)(RED)	1	1	-	-		
8	33714-KL3-620	RUBBER, TAILLIGHT BRACKET ...	2	2	-	-		
9	35160-KVS-751	SENSOR ASSY., BANK ANGLE(M6) .	1	1	-	-		
10	38110-K45-N01	HORN COMP.(HIGH)	1	1	-	-		
11	38112-K41-N00	COLLAR, HORN SETTING	1	1	-	-		
12	38200-K56-N00	SUSPENSION, RELAY CASE(2P) ..	1	1	-	-		
13	38301-K15-921	RELAY COMP., WINKER(LED)	1	1	-	-		
14	38501-KVZ-631	RELAY ASSY., POWER (MICRO ISO 4P)(MB)	1	1	-	-		
	38501-KWN-901	RELAY COMP., POWER (MICRO ISO 4P)(OR)	1	1	-	-		
15	38770-K45-N42	PGM-FI UNIT	1	1	-	-		
16	38771-KVG-V40	SUSPENSION, ENGINE CONTROL UNIT	1	1	-	-		
17	92101-06020-4J	BOLT, HEX., 6X20	2	2	-	-		
18	95701-06010-00	BOLT, FLANGE, 6X10	1	1	-	-		
19	95701-06014-00	BOLT, FLANGE, 6X14	2	2	-	-		
20	95701-06018-07	BOLT, FLANGE, 6X18	1	1	-	-		
21	96001-06014-00	BOLT, FLANGE, 6X14	2	2	-	-		
22	98200-41000	FUSE, MINI(10A)	6	6	-	-		
23	98200-42000	FUSE, MINI(20A)	2	2	-	-		

F-38-1

WIRE HARNESS(CBR150RK/RAK)

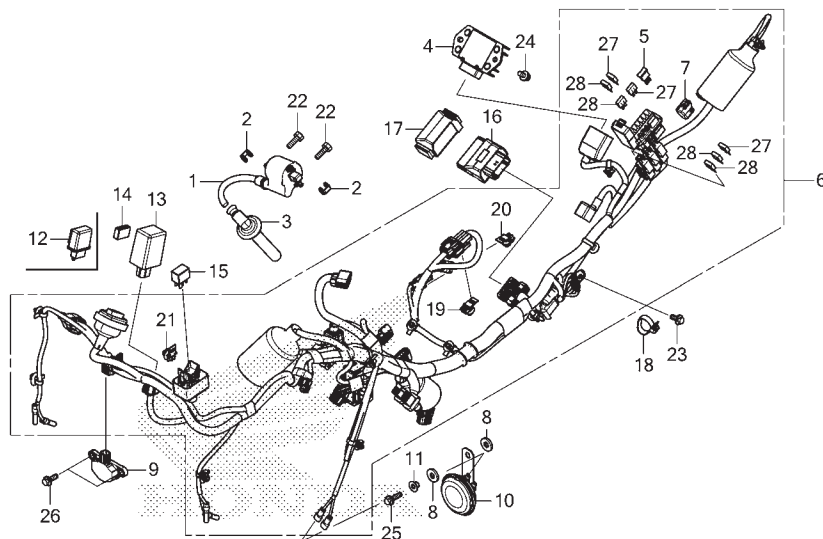


No. Ref.	L.O.N.	(Nomor ref. relatif) Deskripsi	F.R.T.
1	614105	COIL, IGNITION.....	1,2
3	6141E3	CAP, NOISE SUPPRESSOR.....	0,5
4	6131B2	RECTIFIER, REGULATE.....	0,4
5	6131B4	DIODE, THREE WAY.....	0,2
6	611100	HARNESS, WIRE.....	2,0
9	6171E0	SENSOR, BANK ANGLE(A).....	0,7
10	616169	HORN.....	0,1
13		(12)	
	6111C3	RELAY, WINKER.....	0,2
15	6111D9	RELAY, FAN CONTROL.....	0,2
16	618135	ENGINE CONTROL MODULE(ECM).....	1,2

No. Ref.	No. Part	Deskripsi	Jumlah				No. Seri	Kode Parts Catalog
			STD(R) 2016(G)	STD(R) 2017(L)	STD(R) 2018(K)	ABS(RA) 2018(K)		
1	30510-K45-N01	COIL ASSY., IGNITION	-	-	1	1		
2	30520-GFM-900	SPACER, IGNITION COIL	-	-	2	2		
3	30700-KY2-702	CAP ASSY., NOISE SUPPRESSOR ..	-	-	1	1		
4	31600-K45-N41	RECTIFIER ASSY., REGULATOR ..	-	-	1	1		
5	31730-MAS-601	DIODE ASSY., THREE WAY	-	-	1	1		
6	32100-K45-NA0	HARNESS, WIRE	-	-	1	-		
	32100-K45-NB0	-	-	-	1		
7	32606-GEV-761	CAP, DUMMY(4P)(RED)	-	-	1	1		
8	33714-KL3-620	RUBBER, TAILLIGHT BRACKET ...	-	-	2	2		
9	35160-KVS-751	SENSOR ASSY., BANK ANGLE(M6) ..	-	-	1	1		
10	38110-K45-N01	HORN COMP.(HIGH)	-	-	1	1		
11	38112-K41-N00	COLLAR, HORN SETTING	-	-	1	1		
12	38301-K15-921	RELAY COMP., WINKER(LED)	-	-	1	-		
13	38301-K45-NB1	RELAY COMP., WINKER(LED)	-	-	-	1		
14	38306-KK4-000	SUSPENSION, WINKER RELAY	-	-	-	1		
15	38501-KVZ-631	RELAY ASSY., POWER (MICRO ISO 4P)(MB)	-	-	1	1		
	38501-KWN-901	RELAY COMP., POWER (MICRO ISO 4P)(OR)	-	-	1	1		
16	38770-K45-NA1	PGM-FI UNIT	-	-	1	1		
17	38771-KVG-V40	SUSPENSION, ENGINE CONTROL UNIT	-	-	1	1		
18	90652-KT1-771	BAND, WIRE(BLACK)	-	-	1	1		
19	91535-STK-003	CLIP, COUPLER(DARK BLUE)	-	-	-	1		
20	91535-TA0-003	CLIP, COUPLER(DARK BROWN) ...	-	-	-	1		
21	91565-SEL-003	CLIP, COUPLER(BLACK)	-	-	1	1		

F-38-1

WIRE HARNESS(CBR150RK/RAK)



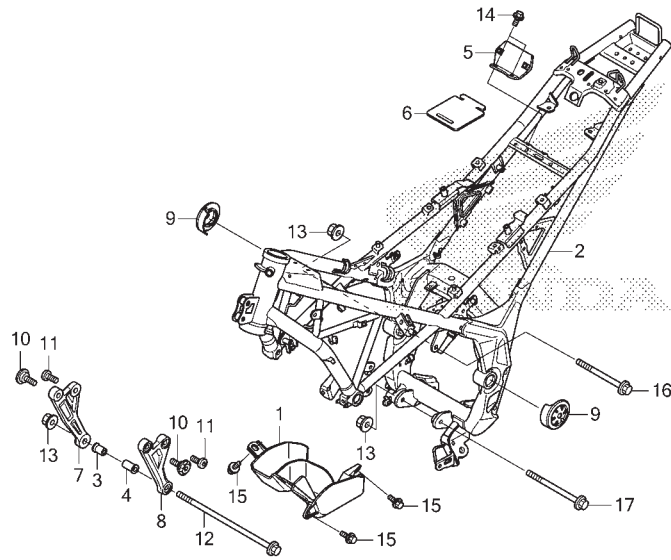
K45IF3801

3

No. Ref.	No. Part	Deskripsi	Jumlah				No. Seri	Kode Parts Catalog
			CBR150R (CBR150)					
			STD(R) 2016(G)	STD(R) 2017(L)	STD(R) 2018(K)	ABS(RA) 2018(K)		
22	92101-06020-4J	BOLT, HEX., 6X20	-	-	2	2		
23	95701-06010-00	BOLT, FLANGE, 6X10	-	-	1	1		
24	95701-06014-00	BOLT, FLANGE, 6X14	-	-	2	2		
25	95701-06018-07	BOLT, FLANGE, 6X18	-	-	1	1		
26	96001-06014-00	BOLT, FLANGE, 6X14	-	-	2	2		
27	98200-41000	FUSE, MINI (10A)	-	-	6	7		
28	98200-42000	FUSE, MINI (20A)	-	-	2	4		

F-39

FRAME BODY



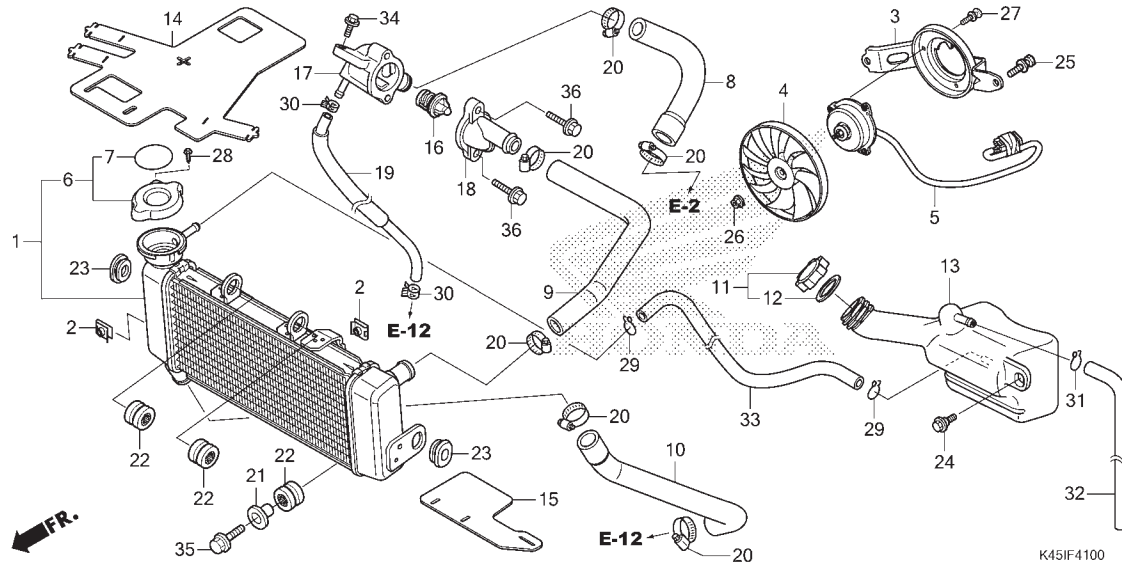
K45IF3900

No. Ref.	L.O.N.	(Nomor ref. relatif) Deskripsi	F.R.T.
1	413153	TRAY, REAR.....	0,1
2	410100	BODY, FRAME..... .TERMASUK: Penurunan dan pemasangan mesin	5,9

No. Ref.	No. Part	Deskripsi	Jumlah				No. Seri	Kode Parts Catalog
			STD(R) 2016(G)	STD(R) 2017(U)	STD(R) 2018(K)	ABS(RA) 2018(K)		
1	17411-K45-N40	COVER, RELAY	1	1	-	-		
2	50100-K45-N40	BODY COMP., FRAME	1	1	-	-		
	50100-K45-NA0	-	-	1	-		
	50100-K45-NB0	-	-	-	1		
3	50122-K15-920	COLLAR, R. ENGINE MOUNTING ..	1	1	1	1		
4	50123-K15-920	COLLAR, L. ENGINE MOUNTING ..	1	1	1	1		
5	50206-K45-N40	STAY, REGULATOR	1	1	-	-		
	50206-K45-NA0	-	-	1	1		
6	50234-K45-N40	RUBBER, CROSS PLATE GUARD ...	1	1	1	1		
7	50351-K15-920	BRACKET, R. ENGINE HANGER ...	1	1	1	1		
8	50352-K15-920	BRACKET, L. ENGINE HANGER ...	1	1	1	1		
9	52161-K45-N40	CAP, RR. FORK PIVOT	2	2	2	2		
10	90103-K15-920	BOLT, SPECIAL, 8X22	2	2	2	2		
11	90104-K15-920	BOLT, SOCKET, 8X20	2	2	2	2		
12	90111-K15-920	BOLT, FLANGE, 10X239	1	1	1	1		
13	94050-10000	NUT, FLANGE, 10MM	3	3	3	3		
14	95701-06010-08	BOLT, FLANGE, 6X10	2	2	2	2		
15	95701-06012-07	BOLT, FLANGE, 6X12	3	3	-	-		
16	95701-10120-00	BOLT, FLANGE, 10X120	1	1	1	1		
17	95701-10130-00	BOLT, FLANGE, 10X130	1	1	1	1		

F-41

RADIATOR



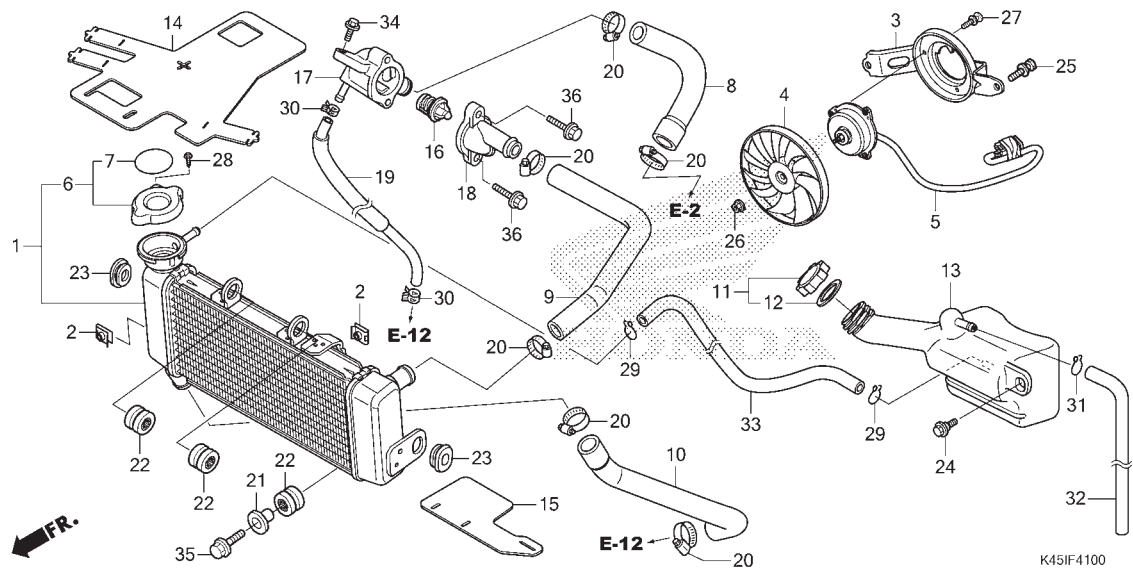
No. Ref.	L.O.N.	(Nomor ref. relatif) Deskripsi	F.R.T.
1	1151C3	RADIATOR.....	0,7
3	115125	SHROUD, RADIATOR.....	0,7
4	1151A6	FAN, COOLING.....	0,7
5	1151A7	MOTOR, FAN.....	0,8
6	1151B8	CAP, RADIATOR.....	0,3
8	1141C8	HOSE, THERMOBODY.....	0,6
9	115103	HOSE, RADIATOR :UPPER.....	1,1
10	115104	HOSE, RADIATOR :LOWER.....	0,6
13	115110	TANK, RADIATOR RESERVE.....	1,1
	115110F	.ABS tambahkan.....	0,8
16	114116	THERMOSTAT.....	1,3
17	114117	CASE, THERMOSTAT.....	1,2
18	1141B3	COVER, THERMOSTAT.....	1,2
19	1141P7	TUBE, THERMOSTAT CASE.....	0,6
33	1151E5	TUBE, RADIATOR RESERVE TANK....	0,6

3

No. Ref.	No. Part	Deskripsi	Jumlah				No. Seri	Kode Parts Catalog
			CBR150R (CBR150) STD(R) 2016(G)	STD(R) 2017(L)	STD(R) 2018(K)	ABS(RA) 2018(K)		
1	19010-K15-921	RADIATOR COMP.	1	1	1	1		
2	19014-KEA-003	NUT, SETTING(6MM)	2	2	2	2		
3	19015-K15-921	SHROUD COMP.	1	1	1	1		
4	19020-KPP-T01	FAN COMP., COOLING	1	1	1	1		
5	19030-K15-921	MOTOR COMP., FAN	1	1	1	1		
6	19037-K15-921	CAP COMP., RADIATOR	1	1	1	1		
7	19046-K15-921	LABEL, RADIATOR CAP	1	1	1	1		
8	19061-K15-920	HOSE, THERMOSTAT	1	1	1	1		
9	19062-K15-920	HOSE, RADIATOR UPPER	1	1	1	1		
10	19063-K15-920	HOSE, RADIATOR LOWER	1	1	1	1		
11	19105-K15-900	CAP ASSY., RESERVE TANK	1	1	1	1		
12	19107-MG8-000	PACKING, RESERVE TANK	1	1	1	1		
13	19110-K15-900	TANK, RADIATOR RESERVE	1	1	1	1		
14	19125-K15-920	RUBBER, HEAT GUARD	1	1	1	1		
15	19127-K15-920	RUBBER, RADIATOR LOWER	1	1	1	1		
16	19300-K15-921	THERMOSTAT	1	1	1	1		
17	19311-K15-920	CASE COMP., THERMOSTAT	1	1	1	1		
18	19315-KGH-900	COVER, THERMOSTAT	1	1	1	1		
19	19320-K15-920	TUBE A, THERMOSTAT CASE	1	1	1	1		
20	19505-K45-N00	CLAMP, WATER HOSE	6	6	6	6		
21	61102-KTY-D30	COLLAR, RADIATOR MOUNTING ...	1	1	1	1		
22	61304-415-000	RUBBER, HEADLIGHT CASE						
		MOUNTING	3	3	3	3		
23	64266-MG9-770	GROMMET, SPEAKER PANEL	2	2	2	2		
24	90116-KVB-900	BOLT, FLANGE, 6MM	1	1	1	1		
25	90120-GHB-601	BOLT-WASHER, 6X12	2	2	2	2		

F-41

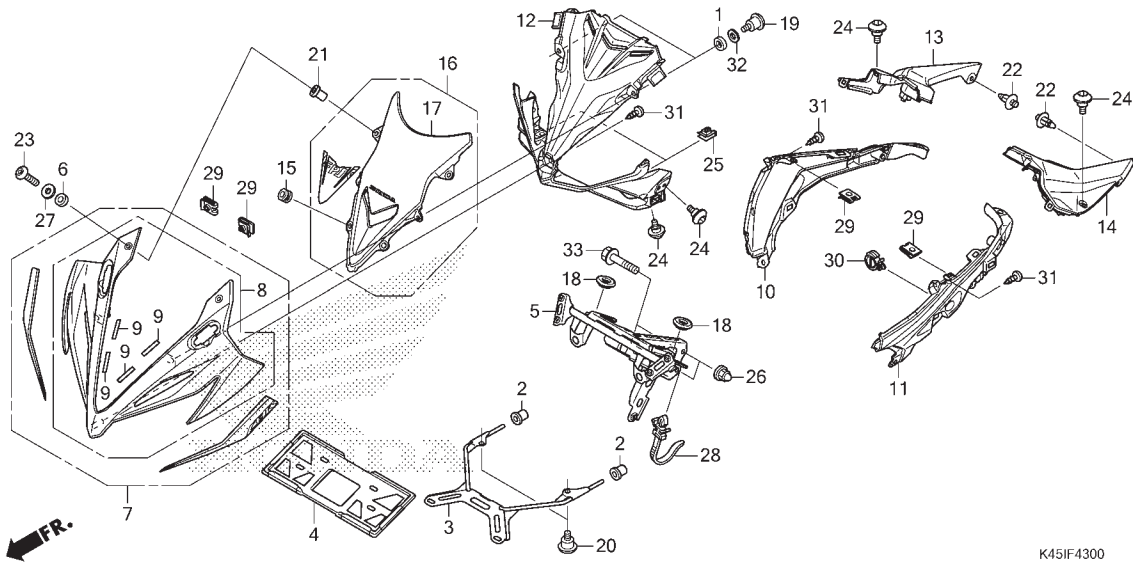
RADIATOR



No. Ref.	No. Part	Deskripsi	Jumlah				No. Seri	Kode Parts Catalog
			CBR150R (CBR150)					
			STD(R) 2016(G)	STD(R) 2017(L)	STD(R) 2018(K)	ABS(RA) 2018(K)		
26	90315-MFL-003	NUT, FLANGE, 3MM	1	1	1	1		
27	93891-04006-07	SCREW-WASHER, 4X6	3	3	3	3		
28	93901-22020	SCREW, TAPPING, 3X6	1	1	1	1		
29	95002-02100	CLIP, TUBE(B10)	2	2	2	2		
30	95002-41050-08	CLAMP, TUBE(D10.5)	2	2	2	2		
31	95002-50000	CLIP, TUBE(C9)	1	1	1	1		
32	95005-50520-30	TUBE, 5X520(95005-50001-30M)	1	1	1	1		
33	95005-55650-20	TUBE, 5.3X650(95005-55001-20M)	1	1	1	1		
34	95701-06016-00	BOLT, FLANGE, 6X16	1	1	1	1		
35	95701-06022-00	BOLT, FLANGE, 6X22	1	1	1	1		
36	96001-06025-00	BOLT, FLANGE, 6X25	2	2	2	2		

F-43

UPPER COWL(CBR150RG/J)



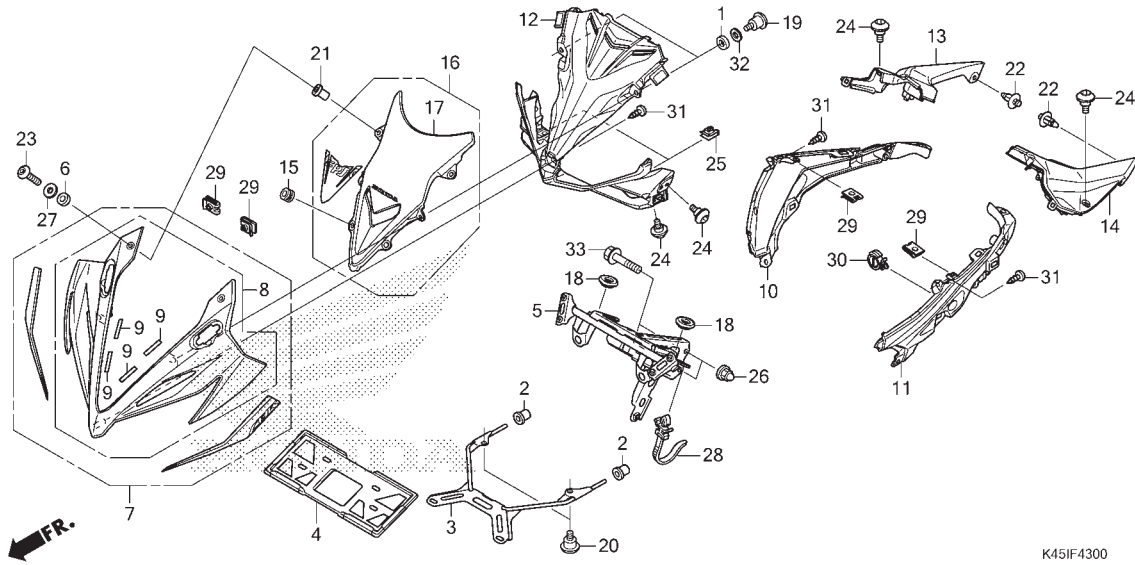
No. Ref.	L.O.N.	(Nomor ref. relatif) Deskripsi	F.R.T.
3	4131K7	BRACKET, NUMBER PLATEQQ.....	0,1
5	411105	STAY, FRONT COVER.....	0,8
7		(8)	
	4111B4	COWL, UPPER.....	0,8
10	4111L5	COWL, FRONT :RIGHT.....	0,6
11	4111L4	COWL, FRONT :LEFT.....	0,6
	4111L6	COWL, FRONT :KEDUA-DUANYA.....	0,7
12	411110	COWL, LOWER :FRONT.....	0,8
13	4111D9	COWL, INNER :RIGHT.....	0,1
14	4111D8	COWL, INNER :LEFT.....	0,1
	4111E0	COWL, INNER :KEDUA-DUANYA.....	0,1
16		(17)	
	411115	WINDSCREEN SET.....	0,8

3

No. Ref.	No. Part	Deskripsi	Jumlah				No. Seri	Kode Parts Catalog
			STD(R) 2016(G)	STD(R) 2017(L)	STD(R) 2018(K)	ABS(RA) 2018(K)		
1	61106-KW6-840	RUBBER B, MOUNTING	2	2	-	-		
2	61312-149-300	BOOT, HEADLIGHT BRACKET	2	2	-	-		
3	61313-K45-N40	BRACKET COMP., FR. NUMBER PLATE	1	1	-	-		
4	61316-KCJ-661	GUARD, NUMBER PLATE	1	1	-	-		
5	64150-K45-N40	STAY COMP., FR. UPPER COWL	1	1	-	-		
6	64205-166-610	WASHER, SCREEN SETTING	2	2	-	-		
7	64210-K45-N50ZA	COWL SET, FR. UPPER(WL)						
	YR271 NITRIC ORANGE	1	1	-	-	----- 3IN,7IN	
	R258 WINNING RED	1	1	-	-	----- 5IN,8IN	
8	64211-K45-N40ZA	COWL, FR. UPPER						
	NH341P PEARL FADELESS WHITE	1	-	-	-	----- IN	
	NH1 BLACK	1	-	-	-	----- IN	
			-	1	-	-	----- 6IN	
	R258 WINNING RED	-	1	-	-	----- 6IN,IN	
			-	1	-	-	----- 8IN	
			-	1	-	-	----- IN	
	NH196 ROSS WHITE	-	1	-	-	----- IN	
	64211-K45-N40ZA	COWL, FR. UPPER						
	YR271 NITRIC ORANGE	1	1	1	1	----- 3IN	
	R258 WINNING RED	1	-	-	-	----- 5IN	
	YR271 NITRIC ORANGE	-	1	-	-	----- 7IN	
9	64215-MJC-A00	FILM, PROTECTOR	4	4	-	-		
10	64221-K45-N40	COWL, R. FR. SIDE	1	1	-	-		
11	64231-K45-N40	COWL, L. FR. SIDE	1	1	-	-		
12	64241-K45-N40	COWL, FR. LOWER	1	1	-	-		
13	64261-K45-N40	COWL, R. FR. INNER	1	1	-	-		
14	64271-K45-N40	COWL, L. FR. INNER	1	1	-	-		
15	64535-MCJ-000	RUBBER, LOWER COWL	2	2	-	-		

F-43

UPPER COWL(CBR150RG/J)

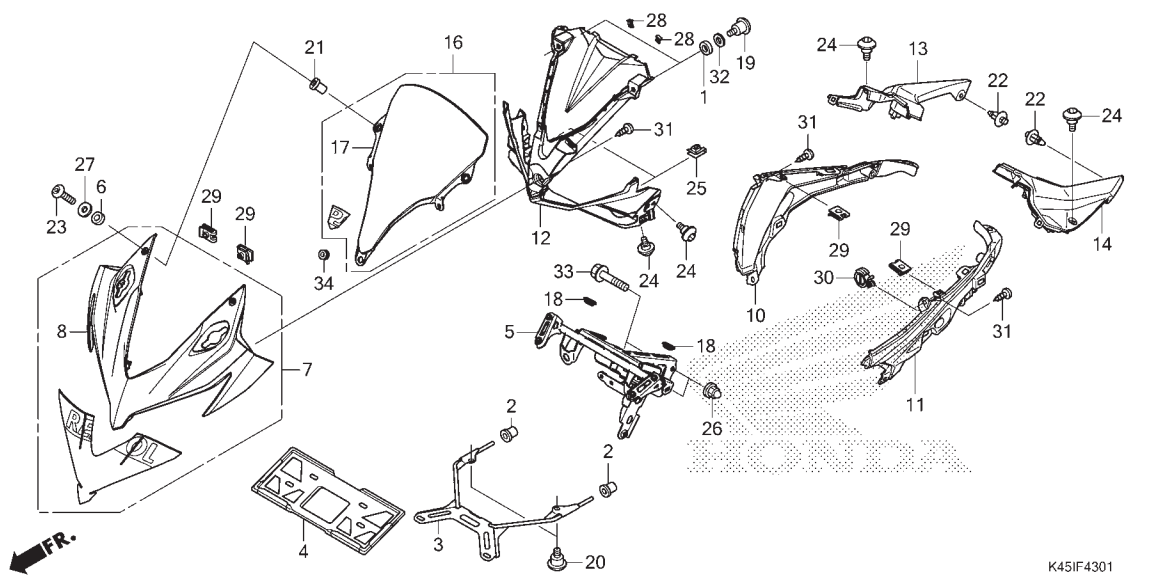


K45IF4300

No. Ref.	No. Part	Deskripsi	Jumlah				No. Seri	Kode Parts Catalog
			STD(R) 2016(G)	STD(R) 2017(L)	STD(R) 2018(K)	ABS(RA) 2018(K)		
16	67110-K45-N50ZA	WINDSCREEN SET(WL) *YR271* NITRIC ORANGE	1	-	-	-	-----	----- 3IN
	67110-K45-N80ZA	*YR271* NITRIC ORANGE	-	1	-	-	-----	----- 3IN,7IN
17	67111-K45-N40	WINDSCREEN	1	1	1	1	-----	----- 5IN,6IN,8IN,IN,3IN
18	83551-376-000	GROMMET, SIDE COVER	2	2	-	-		
19	90101-K45-N40	SCREW, SPECIAL (5X19)	2	2	-	-		
20	90109-K15-900	SCREW, PAN, 6X15	2	2	-	-		
21	90111-KW3-003	NUT, COWL SETTING, 5MM	2	2	-	-		
22	90116-KWT-900	RIVET, PUSH, 7MM	2	2	-	-		
23	90119-K45-N00	BOLT, SPECIAL, 5X16	2	2	-	-		
24	90134-KPP-T00	SCREW, PAN, 5X14	6	6	-	-		
25	90305-GK8-000	NUT, CLIP, 6MM	2	2	-	-		
26	90443-107-000	NUT, CAP, 8MM	2	2	-	-		
27	90504-964-000	WASHER, THRUST, 5MM	2	2	-	-		
28	90672-SAO-003	STRAP, CABLE, 118MM(BLACK)	1	1	-	-		
29	90677-KAN-T00	NUT, CLIP, 5MM	4	4	-	-		
30	90684-ZAO-601	CLIP, HARNESS	1	1	-	-		
31	93903-24380	SCREW, TAPPING, 4X12	3	3	-	-		
32	94102-08000	WASHER, PLAIN, 8MM	2	2	-	-		
33	95801-08032-00	BOLT, FLANGE, 8X32	2	2	-	-		

F-43-1

UPPER COWL(CBR150RK/RAK)



No. Ref.	L.O.N.	(Nomor ref. relatif) Deskripsi	F.R.T.
3	4131K7	BRACKET, NUMBER PLATE.....	0,1
5	411105	STAY, FRONT COVER.....	0,8
7		(8)	
	4111B4	COWL, UPPER.....	0,8
10	4111L5	COWL, FRONT :RIGHT.....	0,6
11	4111L4	COWL, FRONT :LEFT.....	0,6
	4111L6	COWL, FRONT :KEDUA-DUANYA.....	0,7
12	411110	COWL, LOWER :FRONT.....	0,8
13	4111D9	COWL, INNER :RIGHT.....	0,1
14	4111D8	COWL, INNER :LEFT.....	0,1
	4111E0	COWL, INNER :KEDUA-DUANYA.....	0,1
16		(17)	
	411115	WINDSCREEN SET.....	0,8

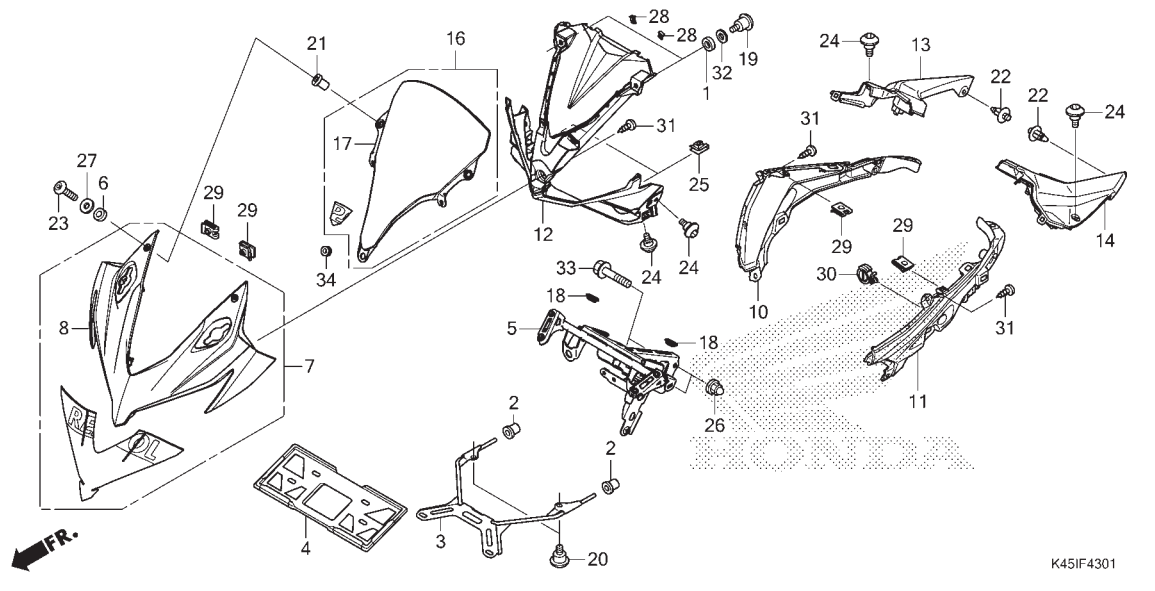
K45IF4301

3

No. Ref.	No. Part	Deskripsi	Jumlah				No. Seri	Kode Parts Catalog
			STD(R) 2016(G)	STD(R) 2017(L)	STD(R) 2018(K)	ABS(RA) 2018(K)		
1	61106-KW6-840	RUBBER B, MOUNTING	-	-	2	2		
2	61312-149-300	BOOT, HEADLIGHT BRACKET	-	-	2	2		
3	61313-K45-N40	BRACKET COMP., FR. NUMBER PLATE	-	-	1	1		
4	61316-KCJ-661	GUARD, NUMBER PLATE	-	-	1	1		
5	64150-K45-NAO	STAY COMP., FR. UPPER COWL	-	-	1	1		
6	64205-166-610	WASHER, SCREEN SETTING	-	-	2	2		
7	64210-K45-NCOZA	COWL SET, FR. UPPER(WL)	-	-	-	-		
	YR271 NITRIC ORANGE	-	-	1	1	-----	----- 3IN
	R258 WINNING RED	-	-	1	1	-----	----- 5IN
8	64211-K45-NAOZA	COWL, FR. UPPER	-	-	-	-		
	R258 WINNING RED	-	-	1	1	-----	----- IN,5IN
	NH229MU	-	-	-	-		
		ANCHOR GRAY METALLIC-U	-	-	1	1	-----	----- IN
10	64221-K45-N40	COWL, R. FR. SIDE	-	-	1	1		
11	64231-K45-N40	COWL, L. FR. SIDE	-	-	1	1		
12	64241-K45-NAO	COWL, FR. LOWER	-	-	1	1		
13	64261-K45-N40	COWL, R. FR. INNER	-	-	1	1		
14	64271-K45-N40	COWL, L. FR. INNER	-	-	1	1		
16	64100-K45-NCOZA	WINDSCREEN SET(WL)	-	-	-	-		
	YR271 NITRIC ORANGE	-	-	1	1	-----	----- 3IN
		-	-	1	1	-----	----- 5IN,IN,3IN
17	67111-K45-NAO	WINDSCREEN	-	-	1	1		
18	83551-376-000	GROMMET, SIDE COVER	-	-	2	2		
19	90101-K45-N40	SCREW, SPECIAL(5X19)	-	-	2	2		
20	90109-K15-900	SCREW, PAN, 6X15	-	-	2	2		
21	90111-KW3-003	NUT, COWL SETTING, 5MM	-	-	2	2		
22	90116-KWT-900	RIVET, PUSH, 7MM	-	-	2	2		

F-43-1

UPPER COWL(CBR150RK/RAK)

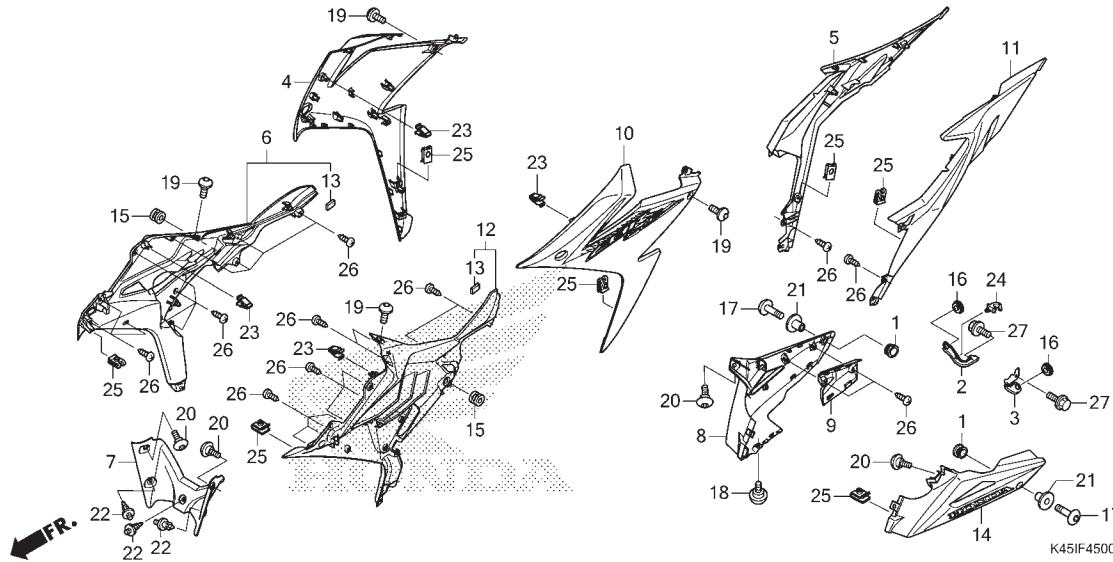


K45IF4301

No. Ref.	No. Part	Deskripsi	Jumlah				No. Seri	Kode Parts Catalog
			STD(R) 2016(G)	STD(R) 2017(L)	STD(R) 2018(K)	ABS(RA) 2018(K)		
23	90119-K45-N00	BOLT, SPECIAL, 5X16	-	-	2	2		
24	90134-KPP-T00	SCREW, PAN, 5X14	-	-	6	6		
25	90305-GK8-000	NUT, CLIP, 6MM	-	-	2	2		
26	90443-107-000	NUT, CAP, 8MM	-	-	2	2		
27	90504-964-000	WASHER, THRUST, 5MM	-	-	2	2		
28	90651-K14-A31	CLIP, SLIDE	-	-	2	2		
29	90677-KAN-T00	NUT, CLIP, 5MM	-	-	4	4		
30	90684-ZA0-601	CLIP, HARNESS	-	-	1	1		
31	93903-24380	SCREW, TAPPING, 4X12	-	-	3	3		
32	94102-08000	WASHER, PLAIN, 8MM	-	-	2	2		
33	95801-08032-00	BOLT, FLANGE, 8X32	-	-	2	2		
34	83545-KCJ-690	RUBBER, SIDE COVER	-	-	1	1		

F-45

MIDDLE COWL/UNDER COWL



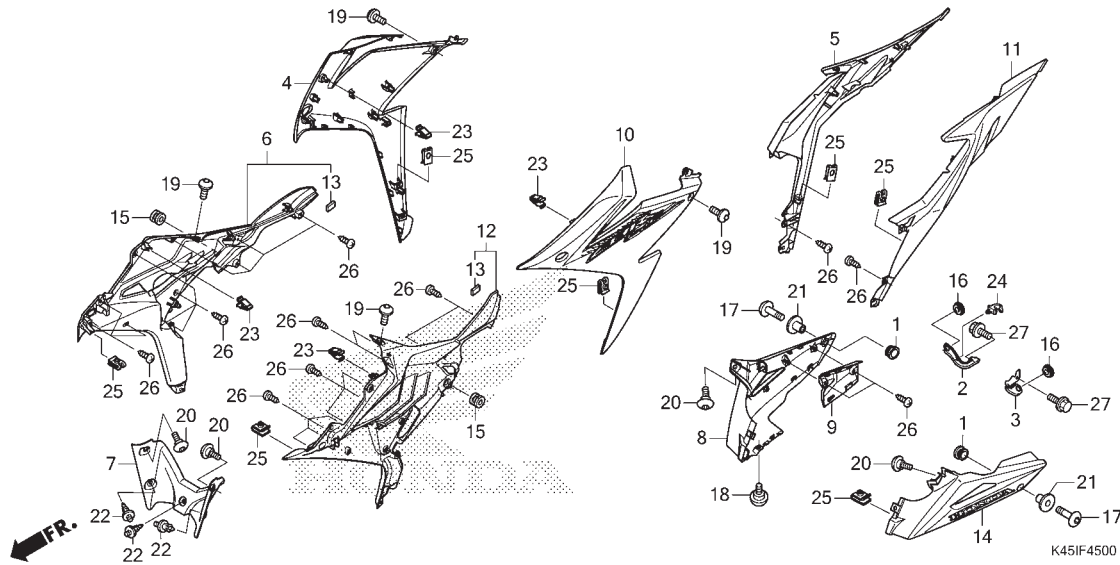
No. Ref.	L.O.N.	(Nomor ref. relatif) Deskripsi	F.R.T.
4	4111D4	COWL, MIDDLE :RIGHT.....	0,4
5	4111D1	COWL, SIDE :RIGHT.....	0,3
6	4111G8	COWL, INNER MIDDLE :RIGHT.....	0,4
7	411142	COWL, INNER :CENTER.....	0,1
8		(9)	
	4111D7	COWL, LOWER :RIGHT.....	0,5
10	4111D3	COWL, MIDDLE :LEFT.....	0,4
	4111D5	COWL, MIDDLE :KEDUA-DUANYA.....	0,7
11	4111D0	COWL, SIDE :LEFT.....	0,3
	4111D2	COWL, SIDE :KEDUA-DUANYA.....	0,5
12	4111G9	COWL, INNER MIDDLE :LEFT.....	0,4
	4111H0	COWL, INNER MIDDLE :KEDUA-DUANYA.....	0,6
14	4111D6	COWL, LOWER :LEFT.....	0,5
	4111H1	COWL, LOWER :KEDUA-DUANYA.....	0,5

3

No. Ref.	No. Part	Deskripsi	Jumlah				No. Seri	Kode Parts Catalog
			STD(R) 2016(G)	STD(R) 2017(L)	STD(R) 2018(K)	ABS(RA) 2018(K)		
1	61105-KRY-900	RUBBER, FR. FENDER MOUNTING .	2	2	2	2		
2	61324-K45-N40	BRACKET, R. UNDER COWL	1	1	1	1		
3	61325-K45-N40	BRACKET, L. UNDER COWL	1	1	1	1		
4	64310-K45-N50ZA	COWL SET, R. MIDDLE A(WL)						
	NH196 ROSS WHITE	-	-	1	1	----- 3IN	
	64310-K45-NEOZA	*R258* WINNING RED	-	-	1	1	----- 5IN	
	64310-K45-NAOZA	*NH436*						
		MAT GUNPOWDER BLACK METALIC	-	-	1	1	----- IN	
	64310-K45-NAOZB	*NH1* BLACK	-	-	1	1	----- IN	
	64311-K45-N4OROW	COWL, R. MIDDLE A						
	NH196 ROSS WHITE	1	1	1	1	----- 3IN,7IN	
	64311-K45-N4OWRD	*R258* WINNING RED	1	1	1	1	----- 5IN,8IN	
	64311-K45-N4OZB	*NH341P*						
		PEARL FADELESS WHITE	1	-	-	-	----- IN	
	64311-K45-N4OZA	*NH1* BLACK	1	1	1	1	----- IN,6IN	
	64311-K45-N4OMGB	*NH436M*						
		MAT GUNPOWDER BLACK METALIC	-	1	1	1	----- IN,6IN	
5	64321-K45-N4OZA	COWL B, R. MIDDLE						
	NHB12M							
		AFFINITY BLACK METALLIC	1	1	1	1	----- 3IN,7IN	
	64321-K45-N4OZB	*NH229MU*						
		ANCHOR GRAY METALLIC-U	1	-	1	1	----- 5IN,IN	
	64321-K45-N4OZC	*R258* WINNING RED	-	1	1	1	----- 6IN,IN	
	64321-K45-N4OZB	*NH229MU*						
		ANCHOR GRAY METALLIC-U	-	1	-	-	----- 5IN,8IN	
	64321-K45-N4OZE	*NH1* BLACK	-	1	-	-	----- 6IN	
	64321-K45-N4OZD	*NH196* ROSS WHITE	-	1	-	-	----- IN	
6	64330-K45-N40	COWL SET, R. INNER MIDDLE ...	1	1	1	1		
7	64332-K45-N40	COWL, CENTER INNER LOWER	1	1	1	1		

F-45

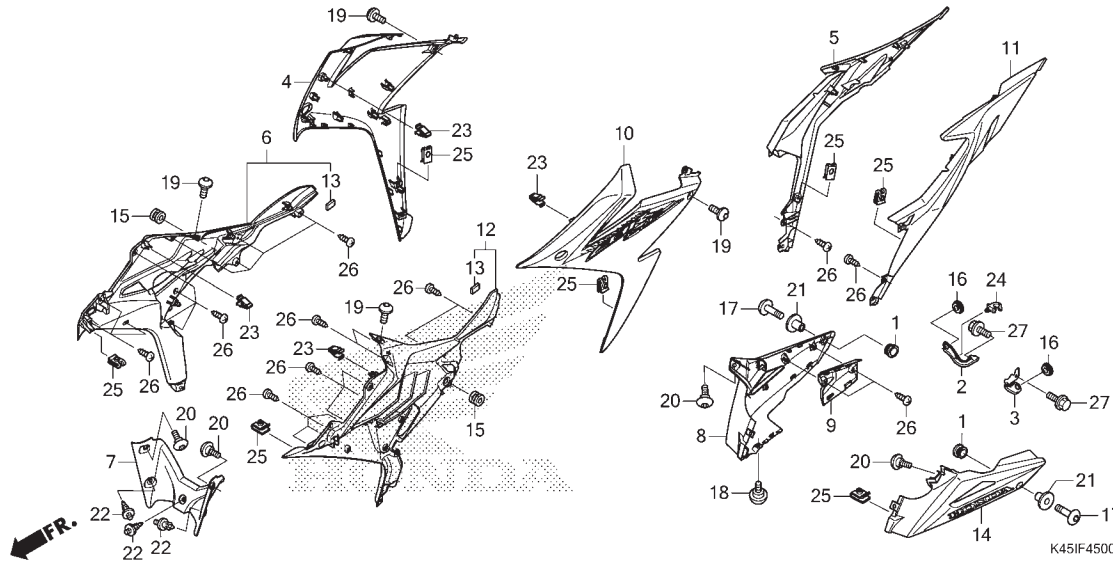
MIDDLE COWL/UNDER COWL



No. Ref.	No. Part	Deskripsi	Jumlah				No. Seri	Kode Parts Catalog
			STD(R) 2016(G)	STD(R) 2017(U)	STD(R) 2018(K)	ABS(RA) 2018(K)		
8	64300-K45-N50ZA	COWL ASSY., R. UNDER(WL)			1	1	----- 3IN	
		NH196 ROSE WHITE	-	-	1	1	----- 5IN	
	64300-K45-N40ZA	*NH196* ROSE WHITE	-	-	1	1		
	64300-K45-NHOZC	*NH436M*					----- IN	
	64300-K45-NHOZD	MAT GUNPOWDER BLACK METALIC	-	-	1	1	----- IN	
	64341-K45-N40ZA	*NH1* BLACK	-	-	1	1		
	64341-K45-N40ZA	COWL, R. UNDER					----- 3IN,5IN,7IN,8IN	
		NH196 ROSE WHITE	1	1	1	1		
	64341-K45-N40ZC	*NH341P*					----- IN	
		PEARL FADELESS WHITE	1	-	-	-	----- IN,6IN	
	64341-K45-N40ZB	*NH1* BLACK	1	1	1	1		
	64341-K45-N40MGB	*NH436M*					----- IN,6IN	
		MAT GUNPOWDER BLACK METALIC	-	1	1	1		
9	64342-K45-N40	GUARD, UNDER COWL	1	1	1	1		
10	64410-K45-N50ZA	COWL SET, L. MIDDLE A(WL)					----- 3IN	
		NH196 ROSS WHITE	-	-	1	1	----- 5IN	
	64410-K45-NEOZA	*R258* WINNING RED	-	-	1	1		
	64410-K45-NAOZA	*NH436M*					----- IN	
		MAT GUNPOWDER BLACK METALIC	-	-	1	1	----- IN	
	64410-K45-NAOZB	*NH1* BLACK	-	-	1	1		
	64411-K45-N40ROW	COWL, L. MIDDLE A					----- 3IN,7IN	
		NH196 ROSE WHITE	1	1	1	1	----- 5IN,8IN	
	64411-K45-N40WRD	*R258* WINNING RED	1	1	1	1		
	64411-K45-N40ZB	*NH341P*					----- IN	
		PEARL FADELESS WHITE	1	-	-	-	----- IN,6IN	
	64411-K45-N40ZA	*NH1* BLACK	1	1	1	1		
	64411-K45-N40MGB	*NH436M*					----- IN,6IN	
		MAT GUNPOWDER BLACK METALIC	-	1	1	1		

F-45

MIDDLE COWL/UNDER COWL

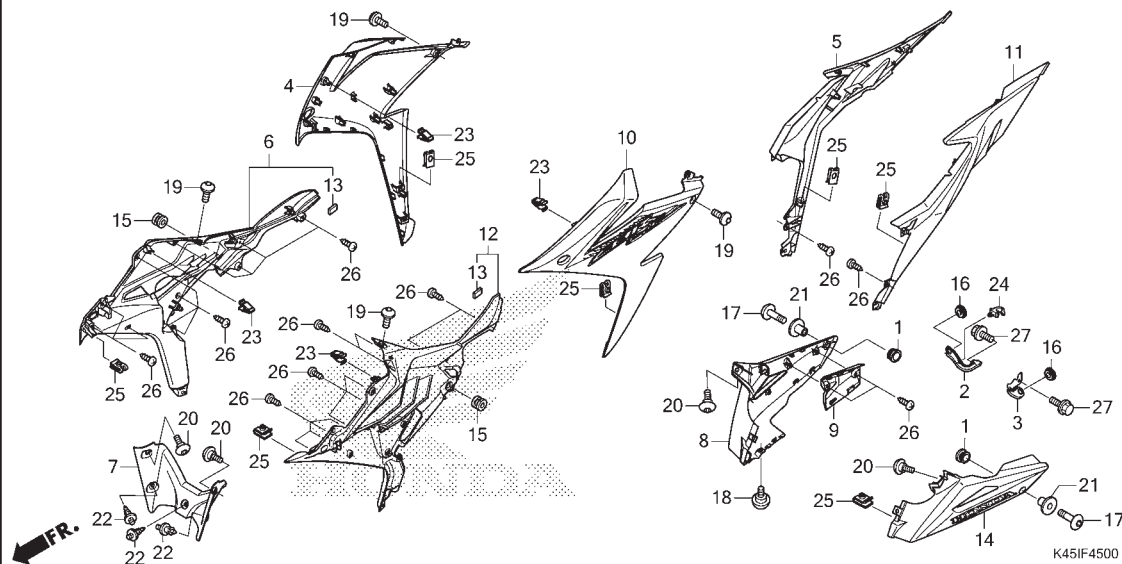


3

No. Ref.	No. Part	Deskripsi	Jumlah				No. Seri	Kode Parts Catalog
			STD(R) 2016(G)	STD(R) 2017(L)	STD(R) 2018(K)	ABS(RA) 2018(K)		
11	64421-K45-N40ZA	COWL B, L. MIDDLE *NHB12M* AFFINITY BLACK METALLIC	1	1	1	1	-----	----- 3IN,7IN
	64421-K45-N40ZB	*NH229MU* ANCHOR GRAY METALLIC-U	1	-	1	1	-----	----- 5IN,IN
	64421-K45-N40ZC	*R258* WINNING RED	-	1	1	1	-----	----- 6IN,IN
	64421-K45-N40ZB	*NH229MU* ANCHOR GRAY METALLIC-U	-	1	-	-	-----	----- 5IN,8IN
	64421-K45-N40ZE	*NH1* BLACK	-	1	-	-	-----	----- 6IN
	64421-K45-N40ZD	*NH196* ROSS WHITE	-	1	-	-	-----	----- IN
12	64430-K45-N40	COWL SET, L. INNER MIDDLE ...	1	1	1	1		
13	64435-K45-N40	RUBBER, FUEL TANK	2	2	2	2		
14	64440-K45-N50ZA	COWL SET, L. UNDER (WL) *NH196* ROSS WHITE	-	-	1	1	-----	----- 3IN
	64440-K45-N40ZA	*NH196* ROSS WHITE	-	-	1	1	-----	----- 5IN
	64440-K45-NHOZA	*NH-436M* MAT GUNPOWDER BLACK METALIC	-	-	1	1	-----	----- IN
	64440-K45-NHOZB	*NH1* BLACK	-	-	1	1	-----	----- IN
	64441-K45-N40ZA	COWL, L. UNDER *NH196* ROSS WHITE	1	1	1	1	-----	----- 3IN,5IN,7IN,8IN
	64441-K45-N40ZC	*NH341P* PEARL FADELESS WHITE	1	-	-	-	-----	----- IN
	64441-K45-N40ZB	*NH1* BLACK	1	1	1	1	-----	----- IN,6IN
	64441-K45-N40MGB	*NH436M* MAT GUNPOWDER BLACK METALIC	-	1	1	1	-----	----- IN,6IN
15	83545-KCJ-690	RUBBER, SIDE COVER	2	2	2	2		
16	83551-376-000	GROMMET, SIDE COVER	2	2	2	2		
17	90108-K15-930	BOLT, SPECIAL, 6X20	2	2	2	2		
18	90115-KWW-620	SCREW, VISOR SPECIAL SETTING	1	1	1	1		

F-45

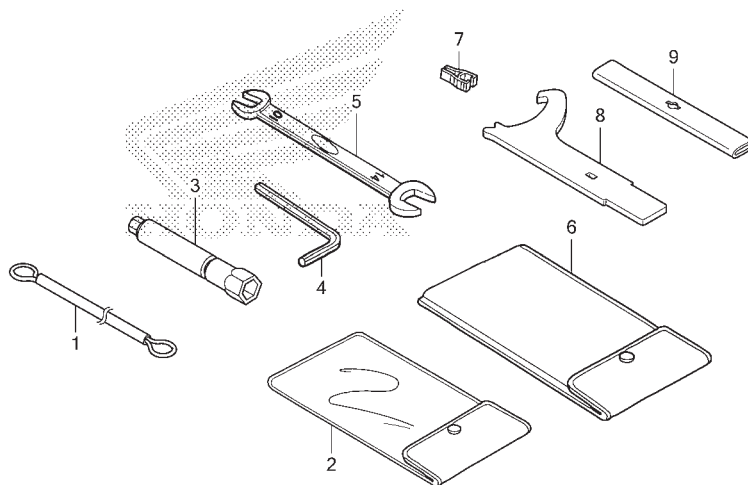
MIDDLE COWL/UNDER COWL



No. Ref.	No. Part	Deskripsi	Jumlah				No. Seri	Kode Parts Catalog
			STD(R) 2016(G)	STD(R) 2017(L)	STD(R) 2018(K)	ABS(RA) 2018(K)		
19	90132-KPP-T00	SCREW, PAN, 6X10	4	4	4	4		
20	90134-KPP-T00	SCREW, PAN, 5X14	4	4	4	4		
21	90501-KPP-T00	COLLAR, RR. MASTER CYLINDER CUP	2	2	2	2		
22	90601-PV3-003	CLIP, AIR INTAKE DUCT PUSH ..	3	3	3	3		
23	90651-K33-D00	CLIP, SNAP FIT(BLACK)	4	4	4	4		
24	90659-KG4-003	CLAMP, WIRE, 8MM	1	1	1	1		
25	90677-KAN-T00	NUT, CLIP, 5MM	7	7	7	7		
26	93903-24380	SCREW, TAPPING, 4X12	26	26	26	26		
27	96001-06014-07	BOLT, FLANGE, 6X14	2	2	2	2		

F-48

TOOLS



K45IF4800A

No. Ref. L.O.N. (Nomor ref. relatif) Deskripsi F.R.T.

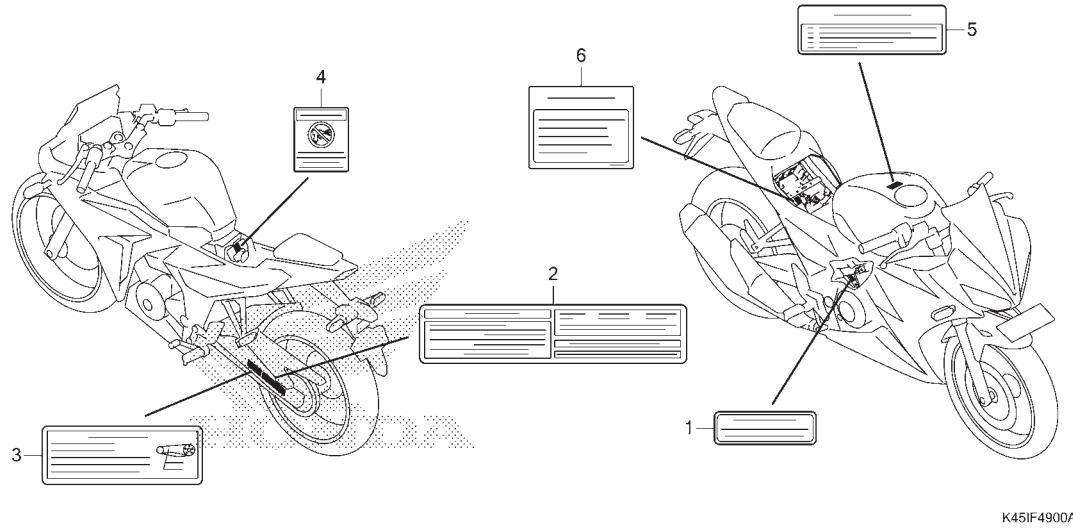
TIDAK ADA INFORMASI

No. Ref.	No. Part	Deskripsi	Jumlah				No. Seri	Kode Parts Catalog
			STD(R) 2016(G)	STD(R) 2017(L)	STD(R) 2018(K)	ABS(RA) 2018(K)		
1	77236-KAZ-780	WIRE, HELMET SET	1	1	1	1		
2	83642-171-000	BAG, OWNERS MANUAL	1	1	1	1		
3	89216-KPP-900	WRENCH, SPARK PLUG	1	1	1	1		
4	89221-429-000	WRENCH, HEX., 5MM	1	1	1	1		
5	99001-10140	SPANNER, 10X14	1	1	1	1		
6	99008-01600	BAG, TOOL, 160MM	1	1	1	1		
7	38235-SNA-A01	PULLER, MINI FUSE	-	-	1	1		
8	89202-KY1-700	SPANNER, PIN	-	-	1	1		
9	89215-KSS-C00	HANDLE, EYE WRENCH	-	-	1	1		

3

F-49

CAUTION LABEL



K45IF4900A

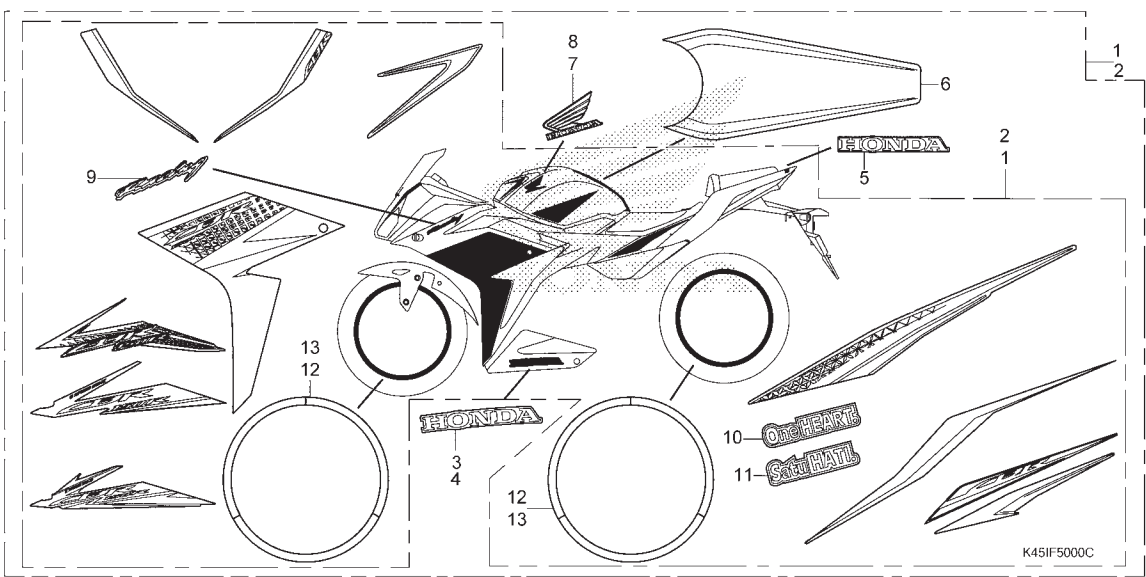
No. Ref. L.O.N. (Nomor ref. relatif) Deskripsi F.R.T.

TIDAK ADA INFORMASI

No. Ref.	No. Part	Deskripsi	Jumlah				No. Seri	Kode Parts Catalog
			STD(R) 2016(G)	STD(R) 2017(L)	STD(R) 2018(K)	ABS(RA) 2018(K)		
1	87503-KVB-930	LABEL, COOLANT INFORMATION .	1	1	1	1		
2	87505-K45-N00	LABEL, TIRE	1	1	1	1		
3	87507-K15-900	LABEL, DRIVE CHAIN	1	1	1	1		
4	87509-KWM-A40	LABEL, AIR CLEANER ELEMENT .	1	1	1	1		
5	87560-KVB-930	LABEL, DRIVE CAUTION	1	1	1	1		
6	87517-K56-N00	LABEL, AIR INTAKE	-	-	1	1		

F-50

MARK/STRIPE(CBR150RG/J-5IN,IN,6IN,8IN)



No. Ref. L.O.N. (Nomor ref. relatif) Deskripsi F.R.T.

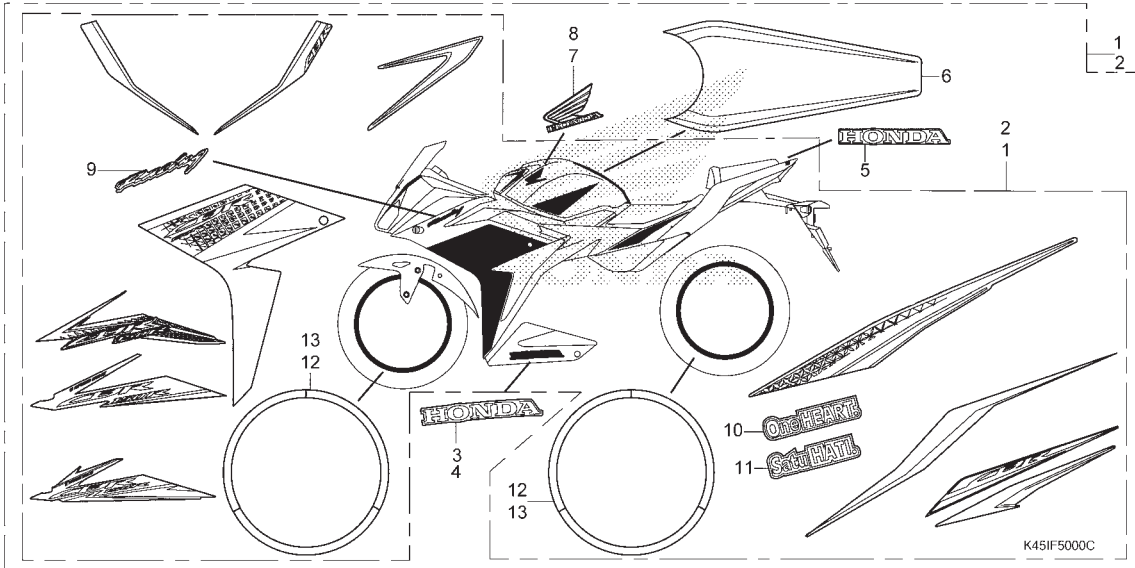
TIDAK ADA INFORMASI

3

No. Ref.	No. Part	Deskripsi	Jumlah				No. Seri	Kode Parts Catalog	
			CBR150R (2016(G))	CBR150 (2017(L))	CBR150 (2018(K))	ABS(RA) (2018(K))			
1	871X0-K45-N50ZAR	STRIPE SET, R. *YR271* NITRIC ORANGE	1	1	-	-	----- 3IN,7IN		
	871X0-K45-N40ZAR	*NH1*BLACK	1	-	-	-	----- IN		
	871X0-K45-N40ZBR	*NH341P* PEARL FADELESS WHITE	1	-	-	-	----- IN		
	871X0-K45-N60ZAR	*R258*WINNING RED	1	1	-	-	----- IN,5IN,8IN		
	871X0-K45-NH0ZAR	*NH1*BLACK	-	1	-	-	----- 6IN		
	871X0-K45-NH0ZBR	*NH43M* MAT GUNPOWDER BLACK METALIC	-	1	-	-	----- 6IN		
	871X0-K45-N70ZAR	BLACK WHITE	-	1	-	-	----- IN		
	871X0-K45-N70ZBR	BLACK RED	-	1	-	-	----- IN		
	2	871X0-K45-N50ZAL	STRIPE SET, L. *YR271* NITRIC ORANGE	1	1	-	-	----- 3IN,7IN	
		871X0-K45-N40ZAL	*NH1*BLACK	1	-	-	-	----- IN	
		871X0-K45-N40ZBL	*NH341P* PEARL FADELESS WHITE	1	-	-	-	----- IN	
		871X0-K45-N60ZAL	*R258*WINNING RED	1	1	-	-	----- IN,5IN,8IN	
		871X0-K45-NH0ZAL	*NH1*BLACK	-	1	-	-	----- 6IN	
871X0-K45-NH0ZBL		*NH43M* MAT GUNPOWDER BLACK METALIC	-	1	-	-	----- 6IN		
871X0-K45-N70ZAL	BLACK WHITE	-	1	-	-	----- IN			
871X0-K45-N70ZBL	BLACK RED	-	1	-	-	----- IN			
3	86103-K45-N40ZA	MARK, HONDA(280MM) *TYPE3*	-	-	-	-	-----		
		(R. SIDE)	-	1	-	-	----- 8IN		
	86103-K45-NHOZA	*TYPE1*	-	-	-	-	-----		
		(R. SIDE)	-	1	-	-	----- 6IN		
86103-K45-N70ZB	*TYPE1*	-	-	-	-	-----			
	(R. SIDE)	-	1	-	-	----- 6IN			

F-50

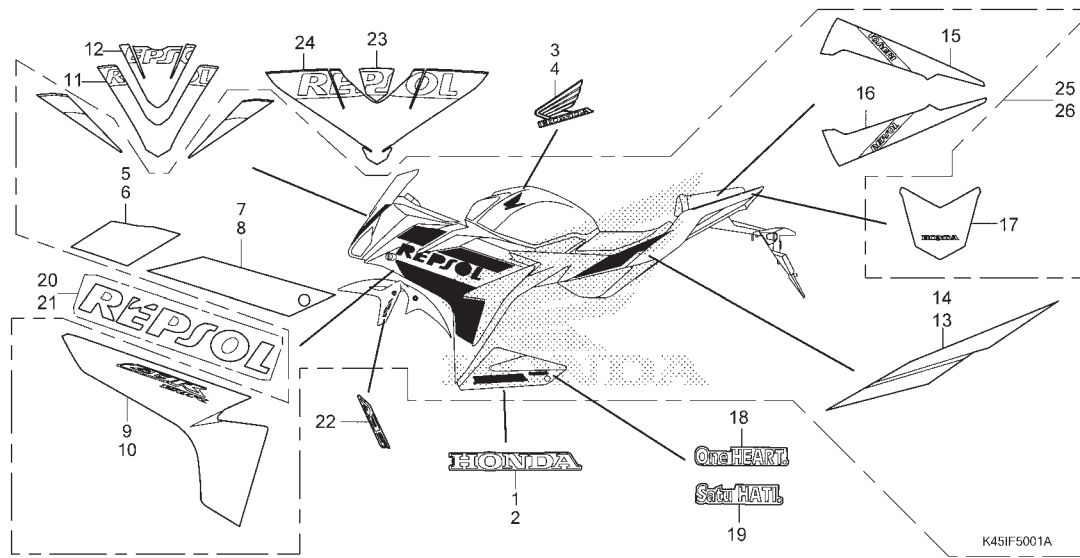
MARK/STRIPE(CBR150RG/J-5IN,IN,6IN,8IN)



No. Ref.	No. Part	Deskripsi	Jumlah				No. Seri	Kode Parts Catalog
			STD(R) 2016(G)	STD(R) 2017(U)	STD(R) 2018(K)	ABS(RA) 2018(K)		
4	86104-K45-N40ZA	MARK, HONDA (230MM) *TYPE3*	-	1	-	-	-----	8IN
		(L. SIDE)	-	1	-	-	-----	6IN
	86104-K45-NHOZA	*TYPE1*	-	1	-	-	-----	6IN
		(L. SIDE)	-	1	-	-	-----	6IN
	86104-K45-N70ZB	*TYPE1*	-	1	-	-	-----	6IN
		(L. SIDE)	-	1	-	-	-----	6IN
5	86102-K45-N40ZA	MARK, HONDA (60MM) *TYPE3*	-	1	-	-	-----	8IN
	86102-K45-N40ZB	*TYPE2*	-	1	-	-	-----	6IN, IN
	86102-K45-NHOZA	*TYPE1*	-	1	-	-	-----	6IN
6	86173-K45-N60ZA	STRIPE, CENTER FUEL TANK *R258*	-	1	-	-	-----	8IN
7	86201-K45-N40ZA	MARK, R. WING (85MM) *R258*	-	1	-	-	-----	8IN
8	86202-K45-N40ZA	MARK, L. WING (85MM) *R258*	-	1	-	-	-----	8IN
9	86863-K45-N60ZA	MARK (RACING) (155MM) *R258*	2	2	-	-	-----	8IN
10	86861-K45-N60ZA	MARK (ONE HEART) (130MM) *R258*	-	1	-	-	-----	8IN
		(R. SIDE)	-	1	-	-	-----	8IN
11	86862-K45-N60ZA	MARK (SATU HATI) (120MM) *R258*	-	1	-	-	-----	8IN
		(L. SIDE)	-	1	-	-	-----	8IN
12	42870-K45-N60ZA	STRIPE KIT, R. WHEEL *R258*	-	2	-	-	-----	8IN
13	42880-K45-N60ZA	STRIPE KIT, L. WHEEL *R258*	-	2	-	-	-----	8IN

F-50-1

MARK/STRIPE(CBR150RJ/K/RAK-3IN,7IN)



No. Ref. L.O.N. (Nomor ref. relatif) Deskripsi F.R.T.

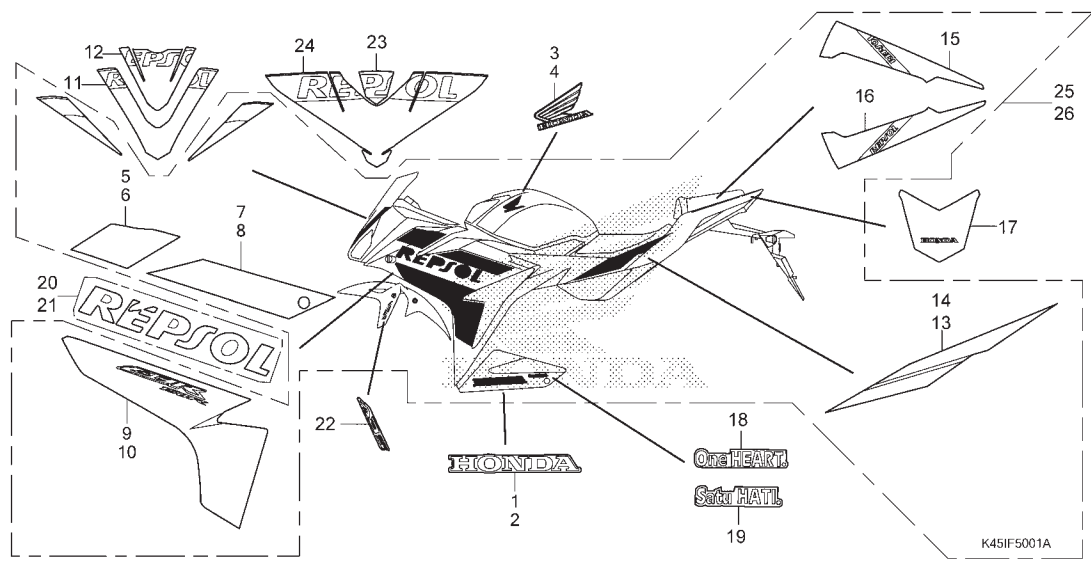
TIDAK ADA INFORMASI

3

No. Ref.	No. Part	Deskripsi	Jumlah				No. Seri	Kode Parts Catalog
			STD(R) 2016(G)	STD(R) 2017(L)	STD(R) 2018(K)	ABS(RA) 2018(K)		
1	86103-K45-N50ZA	MARK, HONDA(230MM) *YR271*..... NITRIC ORANGE (R. SIDE)	-	1	1	1	-----	----- 3IN,7IN
2	86104-K45-N50ZA	MARK, HONDA(200MM) *YR271*..... NITRIC ORANGE (L. SIDE)	-	1	1	1	-----	----- 3IN,7IN
3	86201-K45-N40ZB	MARK, R. WING(85MM) *YR271*..... NITRIC ORANGE	-	1	1	1	-----	----- 3IN,7IN
4	86202-K45-N40ZB	MARK, L. WING(85MM) *YR271*..... NITRIC ORANGE	-	1	1	1	-----	----- 3IN,7IN
5	86641-K45-N50ZA	STRIPE A, R. MIDDLE COWL *YR271*..... NITRIC ORANGE	-	-	1	1	-----	----- 3IN
6	86642-K45-N50ZA	STRIPE A, L. MIDDLE COWL *YR271*..... NITRIC ORANGE	-	-	1	1	-----	----- 3IN
7	86643-K45-N50ZA	STRIPE B, R. MIDDLE COWL *YR271*..... NITRIC ORANGE	-	-	1	1	-----	----- 3IN
8	86644-K45-N50ZA	STRIPE B, L. MIDDLE COWL *YR271*..... NITRIC ORANGE	-	-	1	1	-----	----- 3IN
9	86645-K45-N50ZA	STRIPE C, R. MIDDLE COWL *YR271*..... NITRIC ORANGE	-	-	1	1	-----	----- 3IN
10	86646-K45-N50ZA	STRIPE C, L. MIDDLE COWL *YR271*..... NITRIC ORANGE	-	-	1	1	-----	----- 3IN
11	86649-K45-N50ZA	STRIPE, CENTER FR. UPPER COWL *YR271*..... NITRIC ORANGE	-	1	-	-	-----	----- 7IN
12	86671-K45-N80ZA	STRIPE, WINDSCREEN *YR271*..... NITRIC ORANGE	-	1	-	-	-----	----- 7IN
13	86831-K45-N50ZA	STRIPE A, R. RR. COWL *YR271*..... NITRIC ORANGE	-	-	1	1	-----	----- 3IN

F-50-1

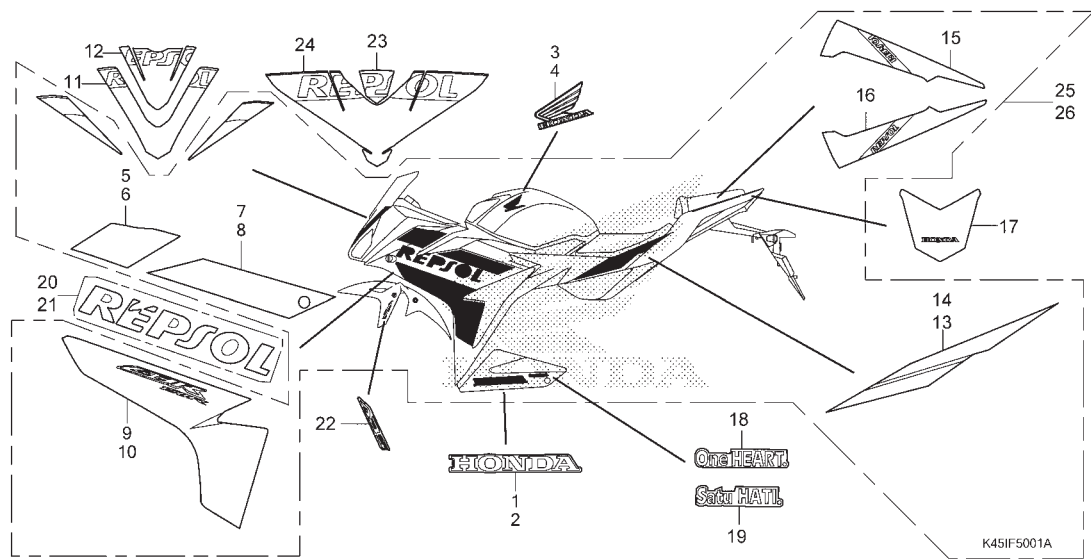
MARK/STRIPE(CBR150RJ/K/RAK-3IN,7IN)



No. Ref.	No. Part	Deskripsi	Jumlah				No. Seri	Kode Parts Catalog
			STD(R) 2016(G)	STD(R) 2017(L)	STD(R) 2018(K)	ABS(RA) 2018(K)		
14	86832-K45-N5OZA	STRIPE A, L. RR. COWL *YR271*..... NITRIC ORANGE	-	-	1	1	-----	----- 3IN
15	86833-K45-N5OZA	STRIPE B, R. RR. COWL *YR271*..... NITRIC ORANGE	-	-	1	1	-----	----- 3IN
16	86834-K45-N5OZA	STRIPE B, L. RR. COWL *YR271*..... NITRIC ORANGE	-	-	1	1	-----	----- 3IN
17	86835-K45-N5OZA	STRIPE, RR. CENTER COWL *YR271*..... NITRIC ORANGE	-	1	1	1	-----	----- 3IN,7IN
18	86861-K45-N5OZA	MARK(ONE HEART)(114MM) *YR271*..... NITRIC ORANGE (R. SIDE)	-	1	1	1	-----	----- 3IN,7IN
19	86862-K45-N5OZA	MARK(SATU HATI)(77MM) *YR271*..... NITRIC ORANGE (L. SIDE)	-	1	1	1	-----	----- 3IN,7IN
20	86863-K45-N5OZA	MARK, R.(REPSOL) *YR271*..... NITRIC ORANGE	-	1	1	1	-----	----- 3IN,7IN
21	86864-K45-N5OZA	MARK, L.(REPSOL) *YR271*..... NITRIC ORANGE	-	1	1	1	-----	----- 3IN,7IN
22	86611-K45-NBOZC	MARK(ABS) *YR271*..... NITRIC ORANGE (R. SIDE ONLY)	-	-	-	1	-----	----- 3IN
23	86640-K45-NCOZA	STRIPE, WINDSCREEN *YR271*..... NITRIC ORANGE	-	-	1	1	-----	----- 3IN
24	86647-K45-NCOZA	STRIPE, FR. UPPER COWL *YR271*..... NITRIC ORANGE	-	-	1	1	-----	----- 3IN
25	871X0-K45-N5OZAL	STRIPE SET, L. *YR271*..... NITRIC ORANGE	-	1	-	-	-----	----- 3IN,7IN

F-50-1

MARK/STRIPE(CBR150RJ/K/RAK-3IN,7IN)

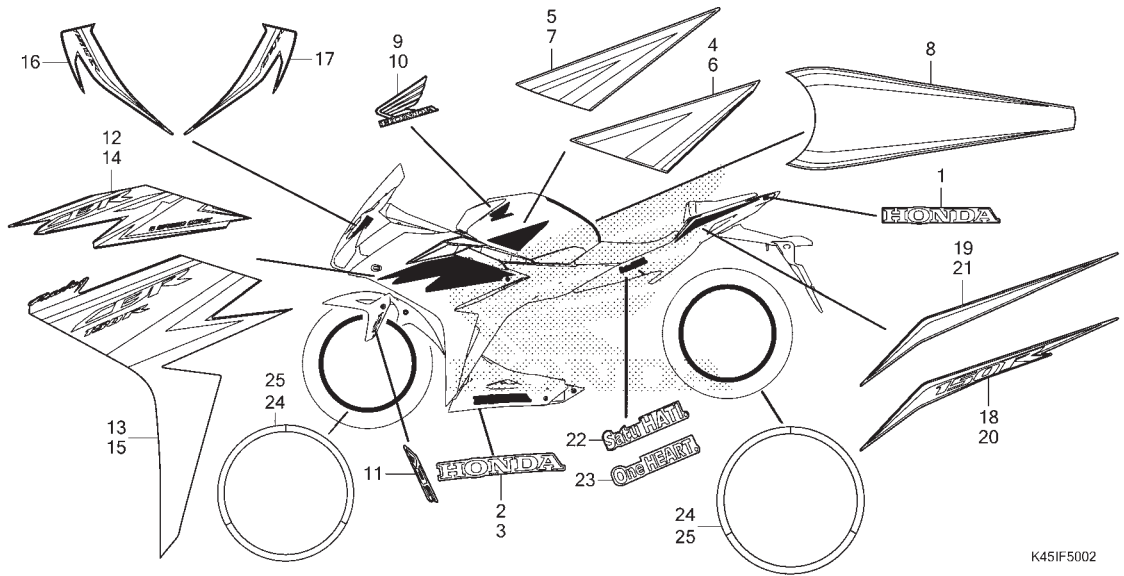


3

No. Ref.	No. Part	Deskripsi	Jumlah				No. Seri	Kode Parts Catalog
			CBR150R (CBR150)					
			STD(R) 2016(G)	STD(R) 2017(L)	STD(R) 2018(K)	ABS(RA) 2018(K)		
26	871X0-K45-N50ZAR	STRIPE SET, R. *YR271*..... NITRIC ORANGE	-	1	-	-	-----	----- 3IN,7IN

F-50-2

MARK/STRIPE(CBR150RK/RAK-5IN,IN)



No. Ref. L.O.N. (Nomor ref. relatif) Deskripsi F.R.T.

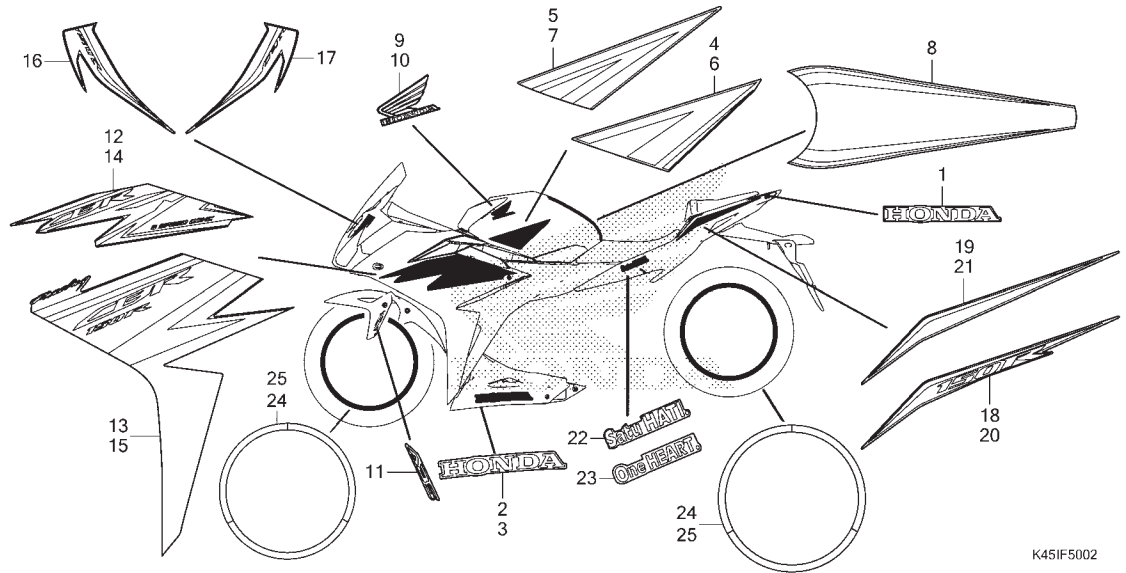
TIDAK ADA INFORMASI

K45IF5002

No. Ref.	No. Part	Deskripsi	Jumlah				No. Seri	Kode Parts Catalog
			STD(R) 2016(G)	STD(R) 2017(U)	STD(R) 2018(K)	ABS(RA) 2018(K)		
1	86102-K45-N40ZA	MARK, HONDA(60MM) *R258* WINNING RED	-	-	1	1	-----	5IN
	86102-K45-NAOZA	*NH1* BLACK	-	-	1	1	-----	IN
	86102-K45-NHOZA	*NH436M* MAT GUNPOWDER BLACK METALLIC	-	-	1	1	-----	IN
2	86103-K45-N40ZA	MARK, HONDA(280MM) *R258* WINNING RED (R. SIDE)	-	-	1	1	-----	5IN
	86103-K45-N70ZB	*NH1* BLACK (R. SIDE)	-	-	1	1	-----	IN
	86103-K45-NHOZA	*NH436M* MAT GUNPOWDER BLACK METALLIC (R. SIDE)	-	-	1	1	-----	IN
3	86104-K45-N40ZA	MARK, HONDA(230MM) *R258* WINNING RED (L. SIDE)	-	-	1	1	-----	5IN
	86104-K45-N70ZB	*NH1* BLACK (L. SIDE)	-	-	1	1	-----	IN
	86104-K45-NHOZA	*NH436M* MAT GUNPOWDER BLACK METALLIC (L. SIDE)	-	-	1	1	-----	IN
4	86171-K45-NAOZA	STRIPE, R. FUEL TANK *NH436M* MAT GUNPOWDER BLACK METALLIC	-	-	1	1	-----	IN
	86171-K45-NAOZB	*NH1* BLACK	-	-	1	1	-----	IN
5	86171-K45-NEOZA	STRIPE, R. FUEL TANK *R258* WINNING RED	-	-	1	1	-----	5IN
6	86172-K45-NAOZA	STRIPE, L. FUEL TANK *NH436M* MAT GUNPOWDER BLACK METALLIC	-	-	1	1	-----	IN

F-50-2

MARK/STRIPE(CBR150RK/RAK-5IN,IN)



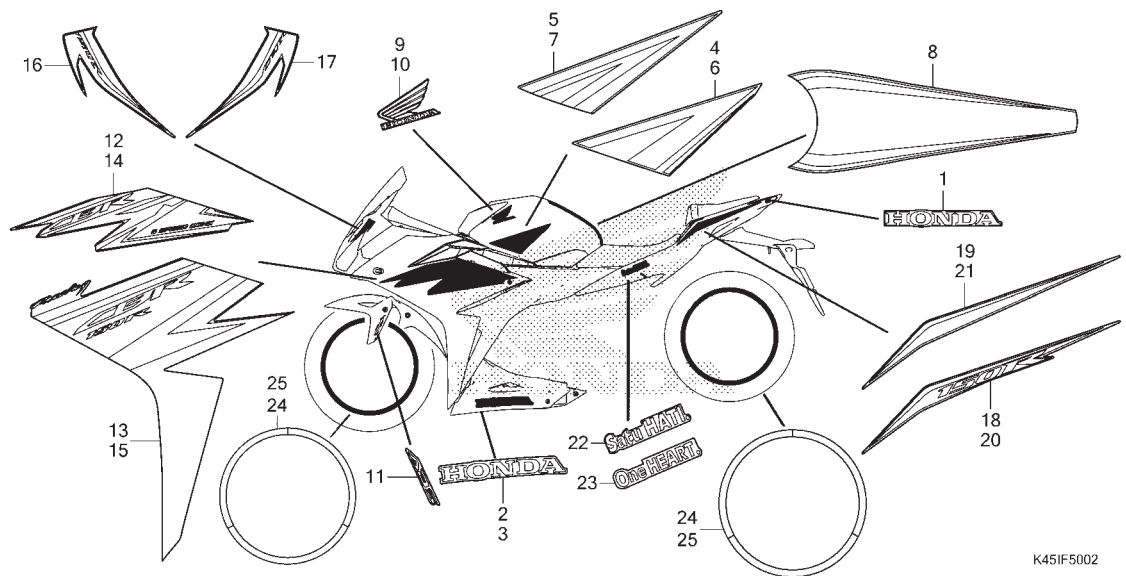
K45IF5002

No. Ref.	No. Part	Deskripsi	Jumlah				No. Seri	Kode Parts Catalog
			STD(R) 2016(G)	STD(R) 2017(L)	STD(R) 2018(K)	ABS(RA) 2018(K)		
6)	86172-K45-NA0ZB	*NH1* BLACK	-	-	1	1	-----	IN
7	86172-K45-NEOZA	STRIPE, L. FUEL TANK *R258* WINNING RED	-	-	1	1	-----	5IN
8	86173-K45-NEOZA	STRIPE, CENTER FUEL TANK *R258* WINNING RED	-	-	1	1	-----	5IN
9	86201-K45-N4OZA	MARK, R. WING(85MM) *R258* WINNING RED	-	-	1	1	-----	5IN
	86201-K45-N7OZA	*NH1* BLACK	-	-	1	1	-----	IN
	86201-K45-NHOZA	*NH436M* MAT GUNPOWDER BLACK METALLIC	-	-	1	1	-----	IN
10	86202-K45-N4OZA	MARK, L. WING(85MM) *R258* WINNING RED	-	-	1	1	-----	5IN
	86202-K45-N7OZA	*NH1* BLACK	-	-	1	1	-----	IN
	86202-K45-NHOZA	*NH436M* MAT GUNPOWDER BLACK METALLIC	-	-	1	1	-----	IN
11	86611-K45-NBOZA	MARK(ABS) *R258* WINNING RED (R. SIDE ONLY)	-	-	-	1	-----	5IN
	86611-K45-NBOZB	*NH436M* MAT GUNPOWDER BLACK METALLIC (R. SIDE ONLY)	-	-	-	1	-----	IN
	86611-K45-NBOZC	*NH1* BLACK (R. SIDE ONLY)	-	-	-	1	-----	IN
12	86641-K45-NAOZA	STRIPE, R. MIDDLE COWL *NH1* BLACK	-	-	1	1	-----	IN
	86641-K45-NAOZB	*NH436M* MAT GUNPOWDER BLACK METALLIC	-	-	1	1	-----	IN
13	86641-K45-NEOZA	STRIPE, R. MIDDLE COWL *R258* WINNING RED	-	-	1	1	-----	5IN

3

F-50-2

MARK/STRIPE(CBR150RK/RAK-5IN,IN)

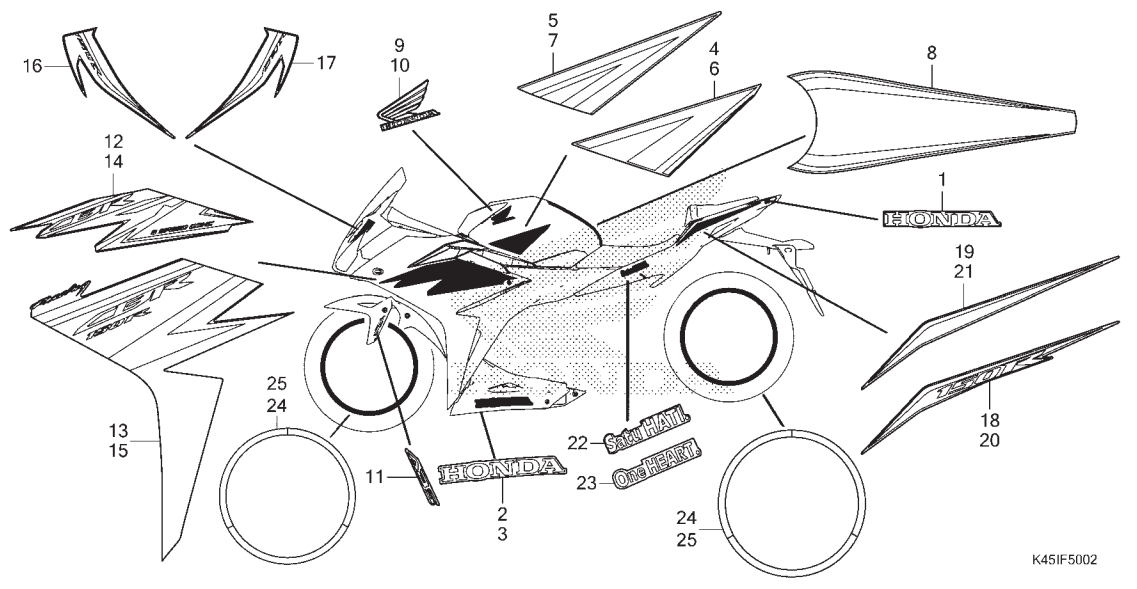


K45IF5002

No. Ref.	No. Part	Deskripsi	Jumlah				No. Seri	Kode Parts Catalog
			STD(R) 2016(G)	STD(R) 2017(U)	STD(R) 2018(K)	ABS(RA) 2018(K)		
14	86642-K45-NAOZA	STRIPE, L. MIDDLE COWL *NH436M* MAT GUNPOWDER BLACK METALLIC	-	-	1	1	-----	----- IN
	86642-K45-NAOZB	*NH1*BLACK	-	-	1	1	-----	----- IN
15	86642-K45-NEOZA	STRIPE, L. MIDDLE COWL *R258* WINNING RED	-	-	1	1	-----	----- 5IN
16	86647-K45-NEOZA	STRIPE, R. FR. UPPER COWL *R258* WINNING RED	-	-	1	1	-----	----- 5IN
17	86648-K45-NEOZA	STRIPE, L. FR. UPPER COWL *R258* WINNING RED	-	-	1	1	-----	----- 5IN
18	86831-K45-NAOZA	STRIPE, R. RR. COWL *NH436M* MAT GUNPOWDER BLACK METALLIC	-	-	1	1	-----	----- IN
	86831-K45-NAOZB	*NH1*BLACK	-	-	1	1	-----	----- IN
19	86831-K45-NEOZA	STRIPE, R. RR. COWL *R258* WINNING RED	-	-	1	1	-----	----- 5IN
20	86832-K45-NAOZA	STRIPE, L. RR. COWL *NH436M* MAT GUNPOWDER BLACK METALLIC	-	-	1	1	-----	----- IN
	86832-K45-NAOZB	*NH1*BLACK	-	-	1	1	-----	----- IN
21	86832-K45-NEOZA	STRIPE, L. RR. COWL *R258* WINNING RED	-	-	1	1	-----	----- 5IN
22	86862-K45-NEOZA	MARK(SATU HATI)(104MM) *R258* WINNING RED	-	-	1	1	-----	----- 5IN
		(L. SIDE)	-	-	1	1	-----	----- 5IN
23	86861-K45-NEOZA	MARK(ONE HEART)(114MM) *R258* WINNING RED	-	-	1	1	-----	----- 5IN
		(R. SIDE)	-	-	1	1	-----	----- 5IN

F-50-2

MARK/STRIPE(CBR150RK/RAK-5IN,IN)



K45IF5002

No. Ref.	No. Part	Deskripsi	Jumlah				No. Seri	Kode Parts Catalog
			CBR150R (CBR150)		ABS(RA)			
			STD(R) 2016(G)	STD(R) 2017(L)	STD(R) 2018(K)	ABS(RA) 2018(K)		
24	42870-K15-620ZA	STRIPE KIT, R. WHEEL *R258* WINNING RED	-	-	1	1	-----	5IN
25	42880-K15-620ZA	STRIPE KIT, L. WHEEL *R258* WINNING RED	-	-	1	1	-----	5IN

3

INDEKS NOMOR PART

Nomor Part	No. Blok	Ref	Nomor Part	No. Blok	Ref	Nomor Part	No. Blok	Ref	Nomor Part	No. Blok	Ref
(00000)											
06410-KEA-750	F-19-41	1	13538-KGH-900	E-16	10	14942-KT7-013	E-3	14	17220-K15-900	F-25	6
06410-KSP-900	F-19-40	1	14110-K56-N00	E-3	2	14943-KT7-013	E-3	14	17225-K15-920	F-25	7
06435-KRE-G31	F-17	1	14210-K56-N00	E-3	3	14944-KT7-013	E-3	14	17232-KYJ-900	F-24	1
06451-GE2-405	F-12	1	14401-K56-N01	E-4	1	14945-KT7-013	E-3	14		F-25	8
06451-MA7-405	F-17	2	14430-K56-N00	E-3	4	14946-KT7-013	E-3	14		F-34	1
06455-KPP-N01	F-12	2	14440-K56-N00	E-3	5	14947-KT7-013	E-3	14	17234-KCW-871	F-25	9
06531-KW6-840	F-9	1	14451-K56-N00	E-3	6	14948-KT7-013	E-3	14	17235-K45-N00	F-25	10
			14510-K56-N00	E-4	2	14949-KT7-013	E-3	14	17236-KVB-900	F-25	9
			14515-K56-N00	E-4	3	14950-KT7-013	E-3	14	17240-K45-N40	F-25	11
(10000)			14520-K94-T01	E-4	4	14951-KT7-013	E-3	14	17245-K45-N00	F-25	12
11100-K56-305	E-15	1	14520-KPP-T01	E-4	4	14952-KT7-013	E-3	14	17253-K15-920	F-25	13
11102-K56-N00	E-6	1	14520-KRE-G01	E-4	4	14953-KT7-013	E-3	14	17256-K56-N00	F-25	14
11152-KS4-003	F-11	24	14521-KPP-900	E-15	3	14954-KT7-013	E-3	14	17370-419-700	F-25	15
11200-K56-305	E-15	2	14531-KPP-900	E-15	4	14955-KT7-013	E-3	14	17371-K15-920	F-25	16
11330-K45-N40	E-6	2	14546-K56-N00	E-4	5	14956-KT7-013	E-3	14	17410-K15-920	F-25	17
11330-K45-N50	E-6	2	14560-KSP-910	E-4	6	14957-KT7-013	E-3	14	17411-K45-N40	F-39	1
11333-KGH-900	E-6	3	14611-K56-N00	E-4	7	14958-KT7-013	E-3	14	17510-K45-N40MGB	F-21	28
11334-K56-N00	E-6	4	14711-K56-N00	E-3	7	14959-KT7-013	E-3	14	17510-K45-N40WRD	F-21	28
11336-K15-920	E-6	5	14721-K56-N00	E-3	8	14960-KT7-013	E-3	14	17510-K45-N40ZA	F-21	28
11341-K56-N00	E-10	1	14751-K56-N41	E-3	9	14961-KT7-013	E-3	14	17510-K45-N40ZB	F-21	28
11341-K56-N20	E-10	1	14751-K56-N01	E-3	9	14962-KT7-013	E-3	14	17510-K45-N40ZL	F-21	28
11360-K15-920	E-10	2	14761-K45-N41	E-3	10	14963-KT7-013	E-3	14	17525-K45-N40	F-21	3
11394-K56-N00	E-6	6	14761-K56-N01	E-3	10	14964-KT7-013	E-3	14	17526-K45-N40	F-21	4
11395-K56-N00	E-10	3	14771-MFL-000	E-3	11	14965-KT7-013	E-3	14	17527-K15-920	F-21	5
12010-K56-N00	E-2	1	14775-K56-N00	E-3	12	14966-KT7-013	E-3	14	17527-K45-N40	F-21	6
12100-K56-N00	E-5	1	14781-MLO-720	E-3	13	14967-KT7-013	E-3	14	17528-KYJ-710	F-21	7
12191-K56-N01	E-5	2	14913-KT7-013	E-3	14	14968-KT7-013	E-3	14	17529-K15-920	F-21	8
12205-KYJ-305	E-2	2	14914-KT7-013	E-3	14	14969-KT7-013	E-3	14	17530-K45-NAOZA	F-21	9
12207-KYJ-900	E-2	3	14915-KT7-013	E-3	14	15021-436-000	E-14	1	17530-K45-NAOZB	F-21	9
12209-K56-N01	E-3	1	14916-KT7-013	E-3	14	15100-KPP-T00	E-14	2	17530-K45-NC0ZA	F-21	9
12209-MLO-722	E-3	1	14917-KT7-013	E-3	14	15133-KPP-T00	E-14	3	17530-K45-NE0ZA	F-21	9
12251-K56-N01	E-2	4	14918-KT7-013	E-3	14	15421-KSP-910	E-15	5	17560-K56-N00	E-23	12
12251-K56-N02	E-2	4	14919-KT7-013	E-3	14	15651-K15-920	E-6	7	17572-GHB-611	F-21	10
12311-K56-N00	E-1	1	14920-KT7-013	E-3	14	15772-MN1-670	F-25	1	17572-KPN-A71	F-21	10
12391-K56-N00	E-1	2	14921-KT7-013	E-3	14	16060-KVS-J01	E-23	1	17573-GHB-601	F-21	11
13000-K45-NAO	E-16	1	14922-KT7-013	E-3	14	16075-K40-F01	E-23	2	17613-K45-N00	F-21	12
13000-K56-N00	E-16	1	14923-KT7-013	E-3	14	16076-K35-V01	E-23	3	17614-K45-N00	F-21	13
13011-K56-N00	E-16	2	14924-KT7-013	E-3	14	16077-K35-V01	E-23	4	17615-K45-N00	F-21	14
13021-K56-N00	E-16	2	14925-KT7-013	E-3	14	16081-KVS-J01	E-23	5	17620-KRE-G01	F-21	15
13031-K56-N00	E-16	2	14926-KT7-013	E-3	14	16169-K56-N01	E-23	6	17621-KRE-G01	F-21	16
13101-K56-P00	E-16	3	14927-KT7-013	E-3	14	16400-K56-N01	E-23	7	17650-K15-921	F-21	17
13102-K56-P00	E-16	3	14928-KT7-013	E-3	14	16400-K56-N02	E-23	7	17910-K45-N41	F-4	1
13103-K56-P00	E-16	3	14929-KT7-013	E-3	14	16410-K56-N01	E-23	8	17920-K45-N41	F-4	2
13111-K56-N00	E-16	4	14930-KT7-013	E-3	14	16430-K56-N01	E-23	9	18291-MN5-650	F-27	1
13115-KZY-700	E-16	5	14931-KT7-013	E-3	14	16430-K97-T01	E-23	9	18293-MCA-A20	F-27	2
13420-K56-N00	E-16	6	14932-KT7-013	E-3	14	16450-K15-601	E-23	10	18306-K15-920	F-27	3
13422-K45-NAO	E-16	7	14933-KT7-013	E-3	14	16450-K15-921	E-23	10	18310-K45-N40	F-27	4
13422-KPP-860	E-16	7	14934-KT7-013	E-3	14	16472-KPC-D50	E-23	11	18320-K45-N40	F-27	5
13423-K45-NAO	E-16	7	14935-KT7-013	E-3	14	16700-K45-N41	F-21	1	18320-K45-NAO	F-27	5
13423-KPP-860	E-16	7	14936-KT7-013	E-3	14	16707-K45-N01	F-21	2	18345-K15-920	F-27	6
13424-K45-NAO	E-16	7	14937-KT7-013	E-3	14	17111-K15-920	E-2	5	18355-K45-N40	F-27	7
13424-KPP-860	E-16	7	14938-KT7-013	E-3	14	17211-K15-900	F-25	2	18355-K45-NAO	F-27	7
13425-KGH-900	E-16	8	14939-KT7-013	E-3	14	17213-K15-900	F-25	3	18373-MLO-000	F-27	8
13425-KWC-901	E-16	8	14940-KT7-013	E-3	14		F-25	4	18391-MN5-650	F-27	9
13427-KPP-860	E-16	9	14941-KT7-013	E-3	14	17214-K45-N00	F-25	5	18420-MGZ-J00	F-27	10



INDEKS NOMOR PART

Nomor Part	No. Blok	Ref	Nomor Part	No. Blok	Ref	Nomor Part	No. Blok	Ref	Nomor Part	No. Blok	Ref
18421-KPM-940	F-27	11	23431-K56-N00	E-17	5	31500-KZR-602	F-37	1	36532-K15-921	F-27	15
18421-MGZ-J00	F-27	12	23441-K56-N00	E-17	6	31600-K45-N41	F-38	4	36532-K45-NA1	F-27	15
18422-KAF-700	F-27	13	23442-K56-N00	E-17	7		F-38-1	4	37100-K45-N41	F-2	1
19010-K15-921	F-41	1	23451-K56-N00	E-17	8	31730-MAS-601	F-38	5	37100-K45-NA1	F-2	1
19014-KEA-003	F-41	2	23461-K56-N00	E-17	9		F-38-1	5	37100-K45-NB1	F-2	1
19015-K15-921	F-41	3	23465-K56-N00	E-17	10	31919-K25-601	E-2	7	37110-K45-N41	F-2	2
19020-KPP-T01	F-41	4	23481-K56-N00	E-17	11	31919-K25-602	E-2	7	37110-K45-NA1	F-2	2
19030-K15-921	F-41	5	23491-K56-N00	E-17	12	32100-K45-N40	F-38	6	37110-K45-NB1	F-2	2
19037-K15-921	F-41	6	23492-KSP-910	E-17	13	32100-K45-NA0	F-38-1	6	37215-KZZ-900	F-2	3
19046-K15-921	F-41	7	23501-K56-N00	E-17	14	32100-K45-NB0	F-38-1	6	37610-K45-N41	F-2	4
19061-K15-920	F-41	8	23502-KTY-D30	E-17	15	32123-K56-N00	E-10	4	37610-K45-NA1	F-2	4
19062-K15-920	F-41	9	23511-K56-N00	E-17	16	32200-K45-N40	F-27	14	37620-K45-N41	F-2	5
19063-K15-920	F-41	10	23521-K56-N00	E-17	17	32410-K45-N40	E-13	7	37700-K56-N01	E-15	7
19064-KPP-900	E-2	6	23801-KBP-900	E-17	18	32411-253-000	E-13	8	37800-K45-N41	F-21	18
19105-K15-900	F-41	11	23811-KR3-600	E-17	19	32412-K45-N40	F-37	2	37870-KZR-601	E-2	8
19107-MG8-000	F-41	12	24211-K56-N00	E-19	1	32606-GEV-761	F-38	7	38110-K45-N01	F-38	10
19110-K15-900	F-41	13	24212-KPP-900	E-19	2		F-38-1	7		F-38-1	10
19125-K15-920	F-41	14	24213-K56-N00	E-19	3	33100-K45-N41	F-1	1	38112-K41-N00	F-38	11
19127-K15-920	F-41	15	24241-KPP-900	E-19	4	33400-K15-921	F-35	1		F-38-1	11
19215-KGH-900	E-12	1	24301-K45-N40	E-19	5	33400-K45-NA1	F-35	1	38200-K56-N00	F-38	12
19217-P72-013	E-12	2	24410-K45-N00	E-19	6	33411-K15-920	F-35	2	38235-SNA-A01	F-48	7
19220-K15-920	E-12	3	24430-K56-N00	E-19	7	33412-K15-920	F-35	3	38301-K15-921	F-38	13
19220-K15-930	E-12	3	24436-K45-N40	E-19	8	33450-K15-921	F-35	4		F-38-1	12
19226-K56-N00	E-12	4	24610-KPP-900	E-19	9	33450-K45-NA1	F-35	4	38301-K45-NB1	F-38-1	13
19241-K56-N00	E-12	5	24641-KBP-900	E-19	10	33452-K15-920	F-35	5	38306-KK4-000	F-38-1	14
19242-K56-N00	E-12	6	24651-KTY-D30	E-19	11	33600-K45-N41	F-35	6	38501-KVZ-631	F-38	14
19300-K15-921	F-41	16	24652-035-000	E-19	12	33600-K45-NA1	F-35	6		F-38-1	15
19311-K15-920	F-41	17	24710-K45-N00	F-29	1	33650-K45-N41	F-35	7	38501-KWN-901	F-38	14
19315-KGH-900	F-41	18	24720-K45-N00	F-29	2	33650-K45-NA1	F-35	7		F-38-1	15
19320-K15-920	F-41	19	24724-MBW-D21	F-29	3	33701-K45-N41	F-36	1	38510-K45-NB1	F-17	15
19505-K45-N00	F-41	20	24781-KR3-770	F-29	4	33705-KW7-900	F-23	1	38520-K45-NB1	F-11	25
19509-KPH-900	F-25	18	28110-KGH-910	E-9	1	33714-KL3-620	F-38	8	38522-K45-NB0	F-11	26
			28125-HC3-016	E-9	2		F-38-1	8	38770-K45-N42	F-38	15
	(20000)		28131-K15-901	E-9	3	33720-K45-N41	F-34	2	38770-K45-NA1	F-38-1	16
22100-K56-N01	E-8	1	28132-KGH-910	E-9	4	33741-MS6-921	F-34	3	38771-KVG-V40	F-38	16
22100-K56-N11	E-8	1	28133-KPP-900	E-9	5	35010-K45-N40	F-7	1		F-38-1	17
22105-K56-N00	E-8	2	28333-300-000	F-30	1	35012-K45-N40	F-7	2			
22121-K56-N02	E-8	3				35100-K45-N41	F-7	3		(40000)	
22201-K56-N01	E-8	4		(30000)		35105-K45-N40	F-7	4	40510-K45-N40	F-32	1
22321-KWV-742	E-8	5	30510-K45-N01	F-38	1	35121-K45-N40	F-7	5	40530-K45-N41	F-32	2
22350-K56-N02	E-8	6		F-38-1	1	35130-K45-N41	F-4	4	40530-K45-N42	F-32	2
22361-K56-N01	E-8	7	30520-GFM-900	F-38	2	35152-KRY-970	F-4	5	40531-K15-902	F-32	3
22401-K56-N01	E-8	8		F-38-1	2	35160-KVS-751	F-38	9	40531-KYE-901	F-32	3
22810-K56-N00	E-6	8	30700-KY2-702	F-38	3		F-38-1	9	40543-K45-N40	F-32	4
22815-KM7-700	E-6	9		F-38-1	3	35200-K45-N41	F-4	6	40546-K45-N40	F-32	5
22821-K56-N00	E-6	10	31110-K56-N01	E-11	1	35330-413-003	F-4	7	41200-K15-900	F-19-40	2
22849-K15-900	E-8	9	31120-K45-N41	E-11	2	35340-MGS-D31	F-5	1	41200-K45-N41	F-19-40	2
22870-K45-N40	F-4	3	31200-K56-N01	E-13	1		F-5-10	1	41200-K45-NA0	F-19-41	2
23121-K56-N00	E-8	10	31201-KPT-A01	E-13	2	35350-K15-902	F-29	5	41200-K45-NB0	F-19-41	2
23122-K56-N00	E-8	10	31201-KVS-J01	E-13	2	35357-HPO-A00	F-29	6	42301-K45-N00	F-19-40	3
23123-K56-N00	E-8	10	31204-KG8-004	E-13	3	35751-KPH-900	E-19	13		F-19-41	3
23211-K56-N00	E-17	1	31205-KTC-921	E-13	4	35752-KPH-900	E-19	14	42303-KPP-T00	F-19-40	4
23221-K56-N00	E-17	2	31206-KPP-T01	E-13	5	35759-K45-N41	E-15	6		F-19-41	4
23415-HB3-000	E-17	3	31207-MBE-008	E-13	6	35850-K18-901	F-37	3	42311-K45-N00	F-19-40	5
23421-K56-N00	E-17	4	31500-KZR-601	F-37	1	35856-K15-901	F-37	4	42311-K45-NB0	F-19-41	5

INDEKS NOMOR PART

Nomor Part	No. Blok	Ref	Nomor Part	No. Blok	Ref	Nomor Part	No. Blok	Ref	Nomor Part	No. Blok	Ref
42313-K45-N00	F-19-40	6	43155-K15-900	F-15	1	44650-K45-NFOZA	F-14-41	13	45521-K21-901	F-5-10	12
	F-19-41	6	43190-K45-NB1	F-17	16	44711-K45-N01	F-14-40	7	45530-471-831	F-5	12
42515-K40-F10	F-14-41	1	43190-KSP-B01	F-17	7	44711-K45-N01	F-14-41	7	45530-471-831	F-5-10	13
42515-K64-N10	F-19-41	7	43215-KGH-901	F-17	8	44721-MGH-H21	F-14-41	8	46182-MEL-D21	F-15	14
42601-K45-NA1MAG	F-19-41	27	43251-K15-601	F-19-41	14		F-19-41	15		F-15-1	17
42601-K45-NA1NOR	F-19-41	27	43251-KCJ-672	F-19-40	13	44722-MGH-H21	F-14-41	8	46500-K45-N00	F-29	7
42601-K45-NB1MAG	F-19-41	27	43310-K45-N41	F-15	2		F-19-41	15	46504-KV6-702	F-15	15
42601-K45-NB1NOR	F-19-41	27	43310-K45-NB1	F-15-1	2	44723-MGH-H21	F-14-41	8		F-15-1	18
42601-K45-NF1MAG	F-19-41	27	43312-K45-NB0	F-15-1	3		F-19-41	15	46513-K45-N00	F-29	8
42611-KSP-B00ZB	F-19-40	25	43313-K45-NB0	F-15-1	4	45107-GE2-006	F-12	5			
42611-KSP-B00ZC	F-19-40	25	43314-K45-NB1	F-15-1	5	45108-KPH-951	F-12	6	(50000)		
42615-K45-N00ZB	F-19-40	7	43352-568-003	F-12	3	45111-MAJ-G41	F-12	7	50100-K45-N40	F-39	2
42615-K45-N00ZC	F-19-40	7		F-17	9		F-17	11	50100-K45-NA0	F-39	2
42615-K45-NA0ZA	F-19-41	8	43353-461-771	F-12	4	45125-K45-NB1	F-5-10	2	50100-K45-NB0	F-39	2
42615-K45-NA0ZB	F-19-41	8		F-17	10	45126-K45-N41	F-5	2	50122-K15-920	F-39	3
42620-K45-NB0	F-19-41	9	43503-MR7-006	F-15	3	45126-K45-NB1	F-5-10	3	50123-K15-920	F-39	4
42620-KPP-T00	F-19-40	8		F-15-1	6	45130-K45-N00	F-9	2	50175-KYJ-900	F-33	1
42650-K15-920	F-19-40	26	43504-MB2-006	F-15	4	45130-K45-NB0	F-9	12	50186-K45-N40	F-34	4
42650-K45-N40ZA	F-19-40	9		F-15-1	7	45131-GZ0-006	F-12	8	50206-K45-N40	F-39	5
42650-K45-N40ZB	F-19-40	9	43510-K45-N01	F-15	5	45131-K45-NB0	F-5-20	1	50206-K45-NA0	F-39	5
42650-K45-N60ZB	F-19-40	24		F-15-1	8	45132-166-016	F-12	9	50234-K45-N40	F-39	6
42650-K45-NA0ZA	F-19-41	10	43511-K43-D31	F-15	6		F-17	12	50301-KTR-900	F-9	3
42650-K45-NA0ZB	F-19-41	10		F-15-1	9	45132-K45-NB0	F-5-20	2		F-9	4
42650-K45-NB0ZA	F-19-41	10	43511-KW7-881	F-15	6	45133-MA3-006	F-12	10	50351-K15-920	F-39	7
42650-K45-NB0ZB	F-19-41	10	43512-K45-N41	F-15	7		F-17	13	50352-K15-920	F-39	8
42650-K45-NE0ZA	F-19-41	11	43512-K45-NA1	F-15	7	45155-K45-N00	F-5	3	50381-K45-N40	F-37	5
42650-K45-NFOZA	F-19-41	11		F-15-1	10	45155-K45-NB0	F-5-10	4	50383-K45-N40	F-37	6
42704-MER-D00	F-14-40	1	43513-KBP-881	F-15	8	45156-K45-N00	F-5	4	50530-K45-N00	F-31	1
	F-19-40	10		F-15-1	11	45156-K45-NB0	F-5-10	5	50600-K45-N40	F-30	2
42705-MER-D00	F-14-40	1	43514-KS6-701	F-15	9	45203-MCC-006	F-17	14	50610-K15-900	F-30	3
	F-19-40	10		F-15-1	12	45215-KPH-951	F-12	11	50613-K45-N40	F-30	4
42706-MER-D00	F-14-40	1	43520-MJ6-315	F-15	10	45216-166-006	F-12	12	50617-445-840	F-30	5
	F-19-40	10		F-15-1	13	45250-KPY-932	F-12	13	50635-K45-N40	F-30	6
42711-K45-N01	F-19-40	11	43530-KV3-701	F-15	11	45250-KYE-902	F-12	13	50639-MLO-010	F-30	7
	F-19-41	12		F-15-1	14	45251-K15-601	F-14-41	14	50643-KYJ-900	F-30	8
42753-GM9-743	F-14-41	2	44301-K45-N00	F-14-40	3	45251-K45-N01	F-14-40	8	50644-445-840	F-30	9
	F-19-41	13		F-14-41	3	45290-KPP-901	F-12	14	50645-K45-N40	F-30	10
42753-KWF-901	F-14-40	2	44311-K45-N00	F-14-40	4	45504-410-003	F-5	5	50700-K45-N40	F-30	11
	F-14-41	2		F-14-41	4		F-5-10	6	50715-K45-N40	F-30	12
	F-19-40	12	44601-K15-910	F-14-40	14	45510-K26-901	F-5	6	50716-K45-N40	F-30	13
42753-ML7-004	F-19-41	13	44601-K45-NA1MAG	F-14-41	16		F-5-10	7	50718-MEE-000	F-30	14
	F-19-41	13	44601-K45-NA1NOR	F-14-41	16	45512-MA6-006	F-5	7	50720-KT7-761	F-30	15
	F-50-2	24	44601-K45-NB1MAG	F-14-41	16		F-5-10	8	50725-K45-N40	F-30	16
42870-K15-620ZA	F-50-2	24	44601-K45-NB1NOR	F-14-41	16	45513-HA2-006	F-5	8	50730-KT7-761	F-30	17
42870-K45-N60ZA	F-50	12	44601-K45-NF1MAG	F-14-41	16		F-5-10	9	51400-K45-305	F-11	1
42880-K15-620ZA	F-50-2	25	44620-K15-920	F-14-40	5	45517-166-006	F-4	8	51400-K45-306	F-11	1
42880-K45-N60ZA	F-50	13		F-14-41	5		F-5	9	51400-K45-N41	F-11	1
43107-MA7-006	F-17	3	44650-K15-920ZB	F-14-40	6		F-5-10	10	51401-K45-N41	F-11	2
43108-KSP-B51	F-17	4	44650-K15-920ZC	F-14-40	6	45520-GE2-006	F-5	10	51401-K45-NA1	F-11	2
43112-KSP-B01	F-17	5	44650-K45-N60ZB	F-14-40	13		F-5-10	11	51402-K15-921	F-11	3
43150-K45-NB1	F-17	6	44650-K45-NA0ZA	F-14-41	6	45520-GW0-911	F-15	12	51403-447-731	F-11	4
43150-K45-NB1	F-17	6	44650-K45-NA0ZB	F-14-41	6		F-15-1	15	51410-K45-N41	F-11	5
43150-KSP-B02	F-17	6	44650-K45-NB0ZA	F-14-41	6	45521-GW0-911	F-15	13	51410-K45-NA1	F-11	5
43150-KYE-902	F-17	6	44650-K45-NB0ZB	F-14-41	6		F-15-1	16	51412-KFN-851	F-11	6
43151-K45-NB0	F-15-1	1	44650-K45-NE0ZA	F-14-41	13	45521-K21-901	F-5	11	51412-KSP-901	F-11	7



INDEKS NOMOR PART

Nomor Part	No. Blok	Ref	Nomor Part	No. Blok	Ref	Nomor Part	No. Blok	Ref	Nomor Part	No. Blok	Ref
51420-K15-921	F-11	8	53212-200-000	F-9	6	64211-K45-N40ZA	F-43	8	64421-K45-N40ZA	F-45	11
51420-K45-305	F-11	8	53214-200-000	F-9	7		F-43	8	64421-K45-N40ZB	F-45	11
51420-K45-306	F-11	8	53219-K45-N40	F-9	8	64211-K45-N40ZB	F-43	8	64421-K45-N40ZC	F-45	11
51432-KFN-851	F-11	9	53220-KSP-860	F-9	9	64211-K45-N40ZC	F-43	8	64421-K45-N40ZD	F-45	11
51437-KW6-901	F-11	10	53230-K45-N40ZA	F-7	13	64211-K45-N40ZD	F-43	8	64421-K45-N40ZE	F-45	11
51440-K45-N41	F-11	11	53232-K45-N40	F-7	14	64211-K45-N40ZE	F-43	8	64421-K45-N40ZF	F-45	11
51449-K45-N41	F-11	12	57110-K45-NB1	F-5-20	3	64211-K45-NA0ZB	F-43-1	8	64430-K45-N40	F-45	12
51450-K45-NA1	F-11	27				64211-K45-NA0ZC	F-43-1	8	64435-K45-N40	F-45	13
51454-K45-N41	F-11	13		(60000)		64215-MJC-A00	F-43	9	64440-K45-N40ZA	F-45	14
51456-K45-N41	F-11	14	61100-K15-920ZA	F-10	1	64221-K45-N40	F-43	10	64440-K45-N50ZA	F-45	14
51490-KRM-852	F-11	15		F-10	1		F-43-1	10	64440-K45-NHOZA	F-45	14
51500-K45-305	F-11	16	61100-K15-920ZB	F-10	1	64231-K45-N40	F-43	11	64440-K45-NHOZB	F-45	14
51500-K45-306	F-11	16	61100-K15-920ZC	F-10	1		F-43-1	11	64441-K45-N40MGB	F-45	14
51500-K45-N41	F-11	16	61100-K15-920ZD	F-10	1	64241-K45-N40	F-43	12	64441-K45-N40ZA	F-45	14
51520-K15-921	F-11	17		F-10	1	64241-K45-NAO	F-43-1	12	64441-K45-N40ZB	F-45	14
51520-K45-305	F-11	17	61100-K15-920ZE	F-10	1	64261-K45-N40	F-43	13	64441-K45-N40ZC	F-45	14
51520-K45-306	F-11	17	61101-K15-920	F-10	2		F-43-1	13	64511-K45-N40PFW	F-21	19
5210B-K45-N40ZA	F-32	16	61102-KTY-D30	F-5-20	4	64266-MG9-770	F-41	23	64511-K45-N40ZA	F-21	20
52141-K15-900	F-32	6		F-41	21	64271-K45-N40	F-43	14	64511-K45-N40ZB	F-21	20
52144-GC4-003	F-32	7	61103-357-000	F-1	2		F-43-1	14	64511-K45-N40ZD	F-21	20
52161-K45-N40	F-39	9	61103-KPF-910	F-10	3	64300-K45-N40ZA	F-45	8	64511-K45-N40ZE	F-21	20
52170-K45-N00	F-32	8	61103-KRY-900	F-10	4	64300-K45-N50ZA	F-45	8	64535-MCJ-000	F-43	15
52200-K45-N40ZA	F-32	9	61104-428-010	F-23	2	64300-K45-NHOZC	F-45	8	67110-K45-N50ZA	F-43	16
52200-K45-NBOZA	F-32	9	61104-KZ2-900	F-1	3	64300-K45-NHOZD	F-45	8	67110-K45-N80ZA	F-43	16
52400-K15-921	F-33	2	61105-K45-N00	F-10	5	64310-K45-N50ZA	F-45	4	67111-K45-N40	F-43	17
52400-K45-305	F-33	2	61105-KRY-900	F-10	6	64310-K45-NA0ZA	F-45	4	67111-K45-NAO	F-43-1	17
52463-KYJ-900	F-33	3		F-45	1	64310-K45-NA0ZB	F-45	4			
52464-KYJ-900	F-33	4	61106-KW6-840	F-24	2	64310-K45-NE0ZA	F-45	4		(70000)	
52465-K15-900	F-33	5		F-43	1	64311-K45-N40MGB	F-45	4	75581-KY4-900	F-23	3
52465-K45-NAO	F-33	5		F-43-1	1	64311-K45-N40ROW	F-45	4	77100-K45-N40ZA	F-23	4
52472-K15-900	F-33	6	61110-K45-NBOZA	F-10	10	64311-K45-N40WRD	F-45	4	77100-K45-NA0ZA	F-23	4
52475-K15-900	F-33	7	61110-K45-NBOZB	F-10	10	64311-K45-N40ZA	F-45	4	7710A-K45-N40ZA	F-23	18
52475-K45-NAO	F-33	7	61110-K45-NBOZC	F-10	10	64311-K45-N40ZB	F-45	4	77205-K45-N00	F-23	5
53100-K45-N40	F-7	6	61304-415-000	F-41	22	64321-K45-N40ZA	F-45	5	77205-KPP-T00	F-23	6
53104-KPP-900	F-7	7	61304-KRY-900	F-1	4	64321-K45-N40ZB	F-45	5	77206-KPP-T00	F-23	7
53105-KPP-860	F-7	8	61312-149-300	F-43	2		F-45	5	77208-KW7-900	F-5-20	7
53107-K45-N40	F-7	9		F-43-1	2	64321-K45-N40ZC	F-45	5	77212-K45-N40	F-24	3
53108-MJ0-000	F-7	10	61313-K45-N40	F-43	3	64321-K45-N40ZD	F-45	5		F-36	2
53109-MV4-000	F-7	11		F-43-1	3	64321-K45-N40ZE	F-45	5	77220-K45-N40	F-23	8
53140-K45-N00	F-4	9	61316-KCJ-661	F-43	4	64330-K45-N40	F-45	6	77234-GGZ-J00	F-23	9
53150-K45-N40	F-7	12		F-43-1	4	64332-K45-N40	F-45	7	77236-KAZ-780	F-48	1
53166-KYJ-900	F-4	10	61324-K45-N40	F-45	2	64341-K45-N40MGB	F-45	8	77239-K45-N41	F-23	10
53172-KT7-751	F-4	11	61325-K45-N40	F-45	3	64341-K45-N40ZA	F-45	8	77300-K45-N40ZA	F-23	11
53174-KYJ-710	F-4	12	61410-K45-NAO	F-5-20	5	64341-K45-N40ZB	F-45	8	77302-MEE-000	F-23	12
	F-5	13	61411-K45-NAO	F-5-20	6	64341-K45-N40ZC	F-45	8			
	F-5-10	14	64100-K45-NCOZA	F-43-1	16	64342-K45-N40	F-45	9		(80000)	
53175-K26-901	F-5	14	64150-K45-N40	F-43	5	64410-K45-N50ZA	F-45	10	80108-K45-N40	F-34	5
53175-KPN-E01	F-5	14	64150-K45-NAO	F-43-1	5	64410-K45-NA0ZA	F-45	10	80111-K45-N40	F-34	6
	F-5-10	15	64205-166-610	F-43	6	64410-K45-NA0ZB	F-45	10	80111-K45-NAO	F-34	6
	F-4	13		F-43-1	6	64410-K45-NE0ZA	F-45	10	80117-K45-N40	F-34	7
53178-K45-N00	F-4	13	64210-K45-N50ZA	F-43	7	64411-K45-N40MGB	F-45	10	80121-K45-N40	F-34	8
53178-K45-NAO	F-4	13	64210-K45-N60ZA	F-43	7	64411-K45-N40ROW	F-45	10	80131-K45-N40	F-34	9
53180-425-010	F-4	14	64210-K45-NCOZA	F-43-1	7	64411-K45-N40WRD	F-45	10	83110-K45-N50ZA	F-24	4
53192-349-690	F-4	15	64210-K45-NE0ZA	F-43-1	7	64411-K45-N40ZA	F-45	10	83110-K45-NA0ZA	F-24	4
53192-K45-NAO	F-4	15	64211-K45-NE0ZA	F-43-1	7	64411-K45-N40ZB	F-45	10	83110-K45-NA0ZB	F-24	4
53211-268-010	F-9	5	64211-K45-N40WRD	F-43	8						

INDEKS NOMOR PART

Nomor Part	No. Blok	Ref	Nomor Part	No. Blok	Ref	Nomor Part	No. Blok	Ref	Nomor Part	No. Blok	Ref
90116-ME9-000	F-32	10	90314-KVS-F22	F-2	6	90651-KR0-000	F-11	21	91053-K03-H01	F-14-41	11
90116-SPO-003	F-24	12	90315-MFL-003	F-41	26	90651-KV6-003	F-4	18	91053-K03-H02	F-14-40	11
	F-34	14	90321-K45-NAO	F-4	17	90651-MA5-671	F-5	18		F-14-41	11
90119-K45-N00	F-43	23	90321-MR8-000	F-4	17		F-5-10	19	91053-K03-N41	F-14-40	11
90119-K45-N00	F-43-1	23	90401-K56-N00	E-17	21	90651-MAT-000	F-5-20	10	91053-K03-N41	F-14-41	11
90120-GHB-601	F-41	25	90401-KPP-900	E-16	11	90652-KT1-771	F-4	19	91053-KVS-F01	F-19-40	20
90121-KSP-900	F-32	11	90401-KTY-D30	E-17	22		F-38-1	18	91053-KVS-F02	F-19-40	20
90128-K45-N00	F-19-40	15	90401-KVK-900	E-17	23	90659-KG4-003	F-45	24	91055-KVS-F01	F-14-40	11
90130-KPP-T00	F-3	3	90401-KY4-901	E-8	13	90661-MCA-003	F-15-1	23		F-14-41	11
	F-3-1	3	90402-K56-N00	E-17	24	90672-SAO-003	F-43	28	91055-KVS-F02	F-14-40	11
90131-K64-N10	F-14-41	15	90402-KRM-840	E-16	12	90673-SK7-A01	E-15	11		F-14-41	11
	F-19-41	17	90402-KVK-900	E-17	25	90677-KAN-T00	F-1	5	91071-K64-N01	F-33	14
90131-KPH-880	F-12	15	90402-KW7-900	E-19	16		F-43	29	91071-KSP-901	F-32	14
90132-KPP-T00	F-24	13	90403-KPP-900	E-15	9		F-43-1	29	91071-KYJ-711	F-33	14
	F-29	9	90407-259-000	E-15	10		F-45	25	91071-MY1-005	F-33	14
	F-45	19	90412-187-000	E-17	26	90684-ZA0-601	F-34	18	91202-KSP-911	E-6	13
90134-K45-N40	F-24	14	90412-K56-N00	E-17	27		F-43	30	91205-KF0-003	E-6	14
90134-KPP-T00	F-43	24	90418-KYJ-900	E-2	13		F-43-1	30		E-12	10
	F-43-1	24	90423-KW6-900	E-12	7	90690-MCA-003	F-11	29	91209-KWC-901	E-19	19
	F-45	20	90434-K56-N00	E-8	14		F-17	18	91212-422-006	F-15	19
90140-K43-D31	F-15	16	90435-HB3-000	E-19	17	90690-MEF-800	F-11	30		F-15-1	24
	F-15-1	20	90439-KWZ-900	E-11	3	90701-HC4-000	E-15	12	91216-KGH-901	E-17	39
90140-KZZ-901	F-15	16	90441-KW7-930	E-17	28	90702-HC4-000	E-6	12	91252-KGH-901	F-14-40	12
90145-GAZ-981	F-5	16	90443-107-000	F-43	26	90702-KFM-900	E-10	7		F-14-41	12
	F-5-10	17		F-43-1	26		E-14	4	91252-KGH-902	F-14-40	12
	F-15	17	90451-K56-N00	E-17	29	90702-KRM-840	E-2	15		F-14-41	12
	F-15-1	21	90452-KGH-900	E-17	30	90741-KFB-000	E-16	13	91253-443-761	F-19-41	23
90152-KYJ-900	F-33	10	90452-KRM-840	E-17	31	90741-KGH-900	E-16	14	91254-GAA-003	F-11	22
90153-KYJ-900	F-33	11	90454-KPH-900	E-17	32	91001-K56-N01	E-16	15	91257-230-003	F-19-40	21
90164-KZL-A00	F-7	17	90462-KWW-740	E-8	15	91001-KPP-901	E-16	15		F-19-40	22
90165-K45-N00	F-29	10	90463-ML7-000	E-12	8	91003-K56-N01	E-16	16		F-19-41	24
90191-KPH-970	F-7	18	90483-K15-900	E-2	14	91003-KPP-931	E-16	16	91257-230-005	F-19-40	21
90202-KGB-610	E-2	12	90485-286-000	F-10	8	91004-K56-N01	E-17	35		F-19-40	22
90202-KRM-840	E-8	12	90485-MB2-000	F-24	16	91005-K56-N01	E-17	36		F-19-41	24
90301-KWN-901	F-34	15	90501-KPP-T00	F-45	21	91006-K56-N01	E-17	37	91262-KV3-831	F-33	15
90301-KYJ-900	F-29	11	90504-964-000	F-43	27	91006-K56-N02	E-17	37	91301-GGL-J01	E-23	14
90302-KBP-900	F-32	12		F-43-1	27	91007-KE1-003	E-8	16	91301-HP2-671	E-15	21
90302-KWW-A00	F-24	15	90543-MV9-670	E-1	4	91008-K56-N01	E-16	17	91301-K56-N00	E-2	16
	F-34	16	90544-KFN-851	F-11	19	91009-K31-901	E-19	18	91301-KV7-671	E-2	17
90304-K45-N40	F-7	19	90545-300-000	F-5	17	91010-K56-N01	E-17	38	91306-MG3-000	E-4	9
90304-KGH-901	F-19-40	16		F-5-10	18	91015-K56-N01	E-19	18	91307-035-000	E-6	15
	F-19-41	18		F-15	18	91051-K45-N01	F-19-40	19	91307-PLC-004	E-2	18
	F-31	3		F-15-1	22	91051-K45-N02	F-19-40	19	91309-425-003	E-13	10
	F-33	12	90557-230-000	F-29	12	91051-K45-N03	F-19-40	19	91320-MB0-000	E-13	11
90304-KPH-700	F-27	18	90557-K45-NAO	F-5-20	9	91051-K45-N04	F-19-40	19	91322-K56-N00	E-6	16
90305-GK8-000	F-43	25	90559-K45-N40	F-19-40	18	91051-K45-N05	F-19-40	19	91323-K56-N00	E-10	8
	F-43-1	25		F-19-41	20	91051-KVS-F01	F-19-41	21	91351-K64-N00	F-19-41	25
90305-KCJ-951	F-19-40	17	90601-KAF-003	F-29	13	91051-KVS-F02	F-19-41	21	91352-KSP-900	F-19-40	23
	F-19-41	19	90601-KFN-851	F-11	20	91052-K45-N01	F-19-40	20	91356-GBB-003	F-11	23
	F-32	13	90601-KRM-840	E-17	33	91052-K45-N02	F-19-40	20	91356-KWV-000	E-10	9
90306-KGH-901	F-14-40	10	90601-PV3-003	F-45	22	91052-K45-N03	F-19-40	20	91456-K45-N40	F-3	4
	F-14-41	10	90605-KVS-900	E-17	34	91052-K53-D01	F-19-41	22	91535-STK-003	F-38-1	19
	F-33	13	90608-072-000	E-12	9	91052-K53-D02	F-19-41	22	91535-TA0-003	F-38-1	20
90311-K15-900	F-30	20	90651-K14-A31	F-43-1	28	91052-K53-D04	F-19-41	22	91565-SEL-003	F-38-1	21
90311-MT3-000	F-34	17	90651-K33-D00	F-45	23	91053-K03-H01	F-14-40	11	92101-06020-4J	F-38	17

INDEKS NOMOR PART

Nomor Part	No. Blok	Ref	Nomor Part	No. Blok	Ref	Nomor Part	No. Blok	Ref	Nomor Part	No. Blok	Ref
92101-06020-4J	F-38-1	22	94103-08000	F-27	20	95701-06065-00	E-15	16	96600-06025-08	F-23	17
92501-06016-0A	F-30	21	94201-16150	F-30	25	95701-06115-00	E-2	22	98200-41000	F-38	22
92800-12000	E-15	13	94201-20150	F-15	22	95701-08028-00	F-7	20		F-38-1	27
92900-08025-0E	E-2	19		F-15-1	27	95701-08030-00	F-21	26	98200-42000	F-38	23
92915-10025-0E	F-19-41	26	94201-20150	F-30	26	95701-08035-07	F-9	10	98200-42000	F-38-1	28
93301-05012-0J	E-14	5	94301-08140	E-2	15	95701-08040-07	F-7	21	99001-10140	F-48	5
93411-05025-00	F-35	8	94301-10120	E-2	20	95701-08045-00	F-27	22	99008-01600	F-48	6
93600-04012-1G	F-5	19		E-5	3	95701-08050-00	F-27	23			
	F-5-10	20	94510-28000	E-16	18	95701-10120-00	F-39	16			
93891-04006-07	F-41	27	94514-15000	F-29	16	95701-10130-00	F-39	17			
93891-04010-18	E-23	15	94520-12000	E-15	14	95801-08032-00	F-43	33			
93891-04016-18	E-23	16	94520-22000	E-6	17		F-43-1	33			
93892-05020-07	F-4	20	94540-06018	E-14	6	96001-06010-00	F-15	24			
93893-04012-17	F-5	20	94608-50000	F-11	31	96001-06012-00	F-5	22			
	F-5-10	21	95002-02080	F-21	25		F-5-10	23			
	F-15	20	95002-02100	F-41	29		F-9	11			
	F-15-1	25	95002-41050-08	F-41	30		F-21	27			
93901-22020	F-41	28	95002-41200-08	F-25	21	96001-06012-07	F-5-10	24			
93903-24320	F-23	13	95002-50000	F-41	31		F-11	32			
93903-24380	F-24	17	95002-80000	F-25	22		F-15-1	29			
	F-34	19	95003-23011-31	F-25	23	96001-06014-00	E-4	11			
	F-43	31	95005-50520-30	F-41	32		F-15	25			
	F-43-1	31	95005-55650-20	F-41	33		F-38	21			
	F-45	26	95014-72102	F-31	4		F-38-1	26			
93903-24480	F-34	20	95015-54000	F-15	23	96001-06014-07	F-30	28			
93903-25380	F-1	6		F-15-1	28		F-45	27			
93903-25480	F-25	20	95015-83000	F-30	27	96001-06016-00	E-11	5			
93903-35310	F-36	3	95701-06010-00	F-23	16		E-15	17			
93913-25380	F-2	7		F-38	18	96001-06018-00	E-15	18			
94001-06000-0S	F-32	15		F-38-1	23		F-24	18			
94001-06070-0S	F-29	14	95701-06010-02	F-27	21	96001-06020-00	F-29	17			
94002-08000-0S	F-4	21	95701-06010-08	F-39	14	96001-06022-00	E-4	12			
	F-15	21	95701-06012-07	F-34	21		E-12	11			
	F-15-1	26		F-39	15	96001-06022-07	F-4	24			
94030-08000	F-4	22	95701-06012-08	F-34	22		F-5	23			
94050-06000	F-4	23	95701-06014-00	E-4	10		F-5-10	25			
	F-5	21		E-17	40	96001-06025-00	E-11	6			
	F-5-10	22		F-37	8		F-1	7			
	F-5-20	13		F-38	19		F-41	36			
	F-21	23		F-38-1	24	96001-06030-00	E-6	18			
	F-37	7	95701-06016-00	E-19	20		E-10	10			
94050-08000	F-27	19		F-41	34	96001-06032-07	F-10	9			
94050-08080	F-30	22	95701-06016-07	F-5-20	11		F-15-1	30			
94050-10000	F-39	13	95701-06016-08	F-37	9	96001-06035-00	E-10	11			
94050-12000	E-11	4	95701-06018-07	F-38	20	96001-06040-00	E-6	19			
94101-04800	F-23	14		F-38-1	25		E-10	12			
94101-06000	F-30	23	95701-06020-07	F-34	23		E-15	19			
94101-10000	F-33	16	95701-06020-08	F-25	24	96001-06065-00	E-12	12			
94102-08000	F-30	24	95701-06022-00	E-2	21		E-15	20			
	F-43	32		E-23	17	96211-08000	F-30	29			
	F-43-1	32		F-41	35	96220-30085	E-19	21			
94102-08800	F-23	15	95701-06022-07	F-5-20	12	96220-40238	E-12	13			
94103-05700	F-2	8	95701-06028-00	E-13	12		E-14	8			
94103-06700	F-29	15	95701-06035-00	E-14	7	96600-06020-08	F-15	26			
94103-06800	F-21	24		E-15	15		F-15-1	31			

INDEKS NAMA PART

Nama Part	No. Blok	Ref	Nama Part	No. Blok	Ref	Nama Part	No. Blok	Ref
(A)								
ADJUSTER COMP., CHAIN	F-32	4	BODY COMP., FRAME	F-39	2	BOLT, FLANGE, 6X14	F-38-1	26
ARM COMP., EX. VALVE ROCKER	E-3	5	BODY SET	E-23	8		F-45	27
ARM COMP., GEAR CHANGE	F-29	1	BOLT ASSY., FR. FORK	F-11	27	BOLT, FLANGE, 6X16	E-11	5
ARM COMP., IN. VALVE ROCKER	E-3	4	BOLT, BRAKE DISK, 8X24	F-14-40	9		E-15	17
ARM SUB ASSY., CUSHION	F-33	5		F-14-41	9		E-19	20
ARM, L. MAIN STEP	F-30	10		F-19-40	14		F-5-20	11
ARM, R. MAIN STEP	F-30	6		F-19-41	16		F-37	9
AXLE, FR. WHEEL	F-14-40	3	BOLT, BREAK OFF	F-7	16		F-41	34
	F-14-41	3	BOLT, CAP, 6X16	F-30	21	BOLT, FLANGE, 6X18	E-15	18
AXLE, RR. WHEEL	F-19-40	3	BOLT, CLUTCH WIRE ADJUSTING	F-4	15		F-24	18
	F-19-41	3	BOLT, CYLINDER STUD	E-15	8		F-38	20
			BOLT, DRAIN PLUG, 12MM	E-15	13		F-38-1	25
			BOLT, DRIVE SPROCKET FIXING	E-17	20	BOLT, FLANGE, 6X20	E-23	13
(B)			BOLT, FLANGE, 10X106	F-33	8		F-29	17
BAG, OWNERS MANUAL	F-48	2	BOLT, FLANGE, 10X120	F-39	16		F-34	23
BAG, TOOL, 160MM	F-48	6	BOLT, FLANGE, 10X130	F-33	9	BOLT, FLANGE, 6X20	F-25	24
BALL ASSY., STEEL, #8X18	F-9	1		F-39	17	BOLT, FLANGE, 6X22	E-2	9
BALL, STEEL, #8(1/4)	F-30	29	BOLT, FLANGE, 10X239	F-39	12		E-2	21
BAND COMP., BATTERY	F-37	5	BOLT, FLANGE, 10X53	F-33	11		E-4	12
BAND, AIR CLEANER CONNECTING TUBE(42)	F-25	14	BOLT, FLANGE, 10X55	F-33	10		E-12	11
BAND, HARNESS(BLACK)	E-15	11	BOLT, FLANGE, 6MM	F-32	10		E-23	17
BAND, NYLON	F-34	11		F-34	13		F-4	24
BAND, R. EX. PIPE	F-27	8	BOLT, FLANGE, 6X10	F-41	24		F-5	23
BAND, TOOL	F-34	12		F-15	24		F-5-10	25
BAND, WIRE	F-38-1	18		F-23	16		F-5-20	12
BAND, WIRE(BLACK)	F-4	19		F-27	21		F-41	35
BAND, WIRE, 165MM(BLACK)	F-4	18		F-38	18	BOLT, FLANGE, 6X25	E-8	11
BAR COMP., SIDE STAND	F-31	1		F-38-1	23		E-11	6
BAR, L. PILLION STEP	F-30	17	BOLT, FLANGE, 6X115	F-39	14		F-1	7
BAR, R. PILLION STEP	F-30	15	BOLT, FLANGE, 6X12	E-2	22		F-41	36
BATTERY(GTZ6V)	F-37	1		F-5	22	BOLT, FLANGE, 6X28	E-13	12
BATTERY(YTZ6V)	F-37	1		F-5-10	23	BOLT, FLANGE, 6X30	E-10	10
BEARING, NEEDLE, 17X24X17	F-33	14		F-5-10	24	BOLT, FLANGE, 6X30	E-6	18
BEARING, NEEDLE, 20X26X20	F-32	14		F-9	11	BOLT, FLANGE, 6X32	E-2	10
BEARING, R. RADIAL BALL SPECIAL, 6207	E-16	15		F-11	32		F-10	9
BEARING, R. RADIAL BALL, 35X72X15	E-16	15	BOLT, FLANGE, 6X115	F-15-1	29		F-15-1	30
BEARING, RADIAL BALL SPECIAL,	E-16	16	BOLT, FLANGE, 6X12	F-21	27	BOLT, FLANGE, 6X35	E-10	11
BEARING, RADIAL BALL(6301U L)	F-14-40	11		F-34	21		E-14	7
	F-14-41	11		F-34	22		E-15	15
BEARING, RADIAL BALL, 12X32X10	E-16	16	BOLT, FLANGE, 6X14	F-39	15	BOLT, FLANGE, 6X40	E-2	11
BEARING, RADIAL BALL, 6004UU	F-19-40	20		E-4	10		E-10	12
BEARING, RADIAL BALL, 6201U	E-17	36		E-4	11		E-15	19
BEARING, RADIAL BALL, 6202U	E-17	35		E-6	11	BOLT, FLANGE, 6X40	E-6	19
BEARING, RADIAL BALL, 6203	E-17	37		E-17	40	BOLT, FLANGE, 6X6	E-4	8
BEARING, RADIAL BALL, 6203	E-17	37		F-11	28	BOLT, FLANGE, 6X65	E-12	12
BEARING, RADIAL BALL, 6204	E-17	38		F-15	25		E-15	16
BEARING, RADIAL BALL, 6204UU L	F-19-41	22		F-15	25	BOLT, FLANGE, 6X65	E-15	20
BEARING, RADIAL BALL, 6301	E-16	17		F-15-1	19	BOLT, FLANGE, 8X28	F-7	20
BEARING, RADIAL BALL, 6302(UU)	F-19-41	21		F-17	17	BOLT, FLANGE, 8X30	F-21	26
BEARING, RADIAL BALL, 6302U	F-19-40	19		F-30	28	BOLT, FLANGE, 8X32	F-43	33
BEARING, RADIAL BALL, 6302U	F-19-40	19		F-37	8		F-43-1	33
BEARING, RADIAL BALL, 6302UU	F-19-41	21		F-38	19	BOLT, FLANGE, 8X35	F-9	10
BEARING, RADIAL BALL, 6903	E-8	16		F-38	21	BOLT, FLANGE, 8X40	F-7	21
BEARING, RADIAL BALL, 6905	E-19	18		F-38-1	24	BOLT, FLANGE, 8X45	F-27	22

INDEKS NAMA PART

Nama Part	No. Blok	Ref	Nama Part	No. Blok	Ref	Nama Part	No. Blok	Ref
BOLT, FLANGE, 8X50	F-27	23	BOOT, PIN BUSH	F-17	12	CASE COMP., L. FR. BOTTOM	F-11	17
BOLT, HANDLE LEVER PIVOT	F-5	15	BRACKET SUB ASSY., R. FR.	F-12	14	CASE COMP., R. BOTTOM	F-11	8
	F-5-10	16	BRACKET SUB ASSY., RR.	F-17	7	CASE COMP., R. FR. BOTTOM	F-11	8
BOLT, HEAD COVER	E-1	3		F-17	16	CASE COMP., THERMOSTAT	F-41	17
BOLT, HEX., 5X12	E-14	5	BRACKET, HANDLE LEVER	F-4	11	CASE SUB ASSY., AIR CLEANER	F-25	7
BOLT, HEX., 6X20	F-38	17	BRACKET, L. ENGINE HANGER	F-39	8	CASE, DRIVE CHAIN	F-32	1
	F-38-1	22	BRACKET, L. UNDER COWL	F-45	3	CENTER, CLUTCH	E-8	3
BOLT, L. STEERING HANDLE LEVER PIVOT	F-4	16	BRACKET, R. ENGINE HANGER	F-39	7	CHAIN, CAM(120L)	E-4	1
BOLT, OIL, 10X22	F-5	16	BRACKET, R. UNDER COWL	F-45	2	CHAIN, DRIVE(FSCM)(428H-128RB)	F-32	2
	F-5-10	17	BRACKET, RR. FENDER	F-34	4	CHAIN, DRIVE(KMC)(428HG-128L)	F-32	2
	F-15	17	BRACKET COMP., FR. NUMBER PLATE	F-43	3	CIRCLIP	F-5	18
	F-15-1	21		F-43-1	3		F-5-10	19
BOLT, PIN	F-12	8	BRIDGE, FORK TOP	F-7	13		F-15	14
BOLT, SEALING, 12MM	E-2	3	BUSH, 15MM	E-17	3		F-15-1	17
BOLT, SETTING	E-13	4	BUSH, 20MM	E-17	7	CIRCLIP, 17MM	E-17	33
BOLT, SOCKET, 4X24	F-21	22		E-17	15	CIRCLIP, EXTERNAL, 15MM	F-29	16
BOLT, SOCKET, 6X13	F-3	3	BUSH, SPLINE, 20MM	E-17	10	CIRCLIP, EXTERNAL, 28MM	E-16	18
	F-3-1	3				CIRCLIP, INTERNAL, 12MM	E-15	14
BOLT, SOCKET, 6X20	F-15	26				CIRCLIP, INTERNAL, 22MM	E-6	17
	F-15-1	31	(C)			CLAMP, BRAKE PIPE	F-5-20	10
BOLT, SOCKET, 6X25	F-23	17	CABLE COMP. A, THROTTLE	F-4	1	CLAMP, BRAKE PIPE(6.8X2)	F-15-1	23
BOLT, SOCKET, 8MM	F-11	18	CABLE COMP. B, THROTTLE	F-4	2	CLAMP, HARNESS	F-11	30
BOLT, SOCKET, 8X18	E-9	6	CABLE COMP., CLUTCH	F-4	3	CLAMP, MASTER CYLINDER OIL	F-15-1	12
BOLT, SOCKET, 8X20	F-30	18	CABLE, EARTH	F-37	2	CLAMP, MASTER CYLINDER OIL HOSE	F-15	9
	F-39	11	CABLE, STARTER MOTOR	E-13	7	CLAMP, PIPE	F-11	24
	F-27	16	CALIPER SUB ASSY., R. FR.	F-12	13	CLAMP, TUBE(D10.5)	F-41	30
BOLT, SPECIAL FLANGE, 8X38	F-30	19				CLAMP, TUBE(D12)	F-25	21
BOLT, SPECIAL, 5X14	F-43	23	CALIPER SUB ASSY., RR.	F-17	6	CLAMP, TUBE(D19)	F-25	18
BOLT, SPECIAL, 5X16	F-43-1	23	CAMSHAFT COMP., EX.	E-3	3	CLAMP, WATER HOSE	F-41	20
	F-45	17	CAMSHAFT COMP., IN.	E-3	2	CLAMP, WIRE, 8MM	F-45	24
BOLT, SPECIAL, 6X20	F-45	17	CAP ASSY., NOISE SUPPRESSOR	F-38	3	CLAMPER A, FR. BRAKE HOSE	F-5	3
BOLT, SPECIAL, 6X40	F-10	7		F-38-1	3		F-5-10	4
BOLT, SPECIAL, 8X22	F-39	10	CAP ASSY., RESERVE TANK	F-41	11		F-5	4
BOLT, STUD, 10X22	F-19-40	15	CAP COMP., FUEL FILLER	F-21	15		F-5-10	5
BOLT, STUD, 10X25	F-19-41	26	CAP COMP., RADIATOR	F-41	6	CLAMPER B, RR. BRAKE HOSE	F-15-1	1
BOLT, STUD, 8X25	E-2	19	CAP, 14MM	E-10	5	CLAMPER, FR. SPEED SENSOR CORD	F-11	26
BOLT, SWINGARM PIVOT	F-32	11	CAP, 30MM	E-10	6	CLAMPER, RR. BRAKE HOSE	F-15	1
BOLT, TIE ROD	F-29	10	CAP, BLEEDER	F-12	4	CLIP B, BREATHER TUBE	F-25	1
BOLT, TORX, 5X10	F-14-41	15		F-17	10	CLIP, AIR INTAKE DUCT PUSH	F-45	22
	F-19-41	17	CAP, CHANGE SWITCH CONTACT	E-19	13	CLIP, BUMPER SEAL	F-24	12
BOLT, TORX, 6X18	F-7	15	CAP, DUMMY(4P)(RED)	F-38	7		F-34	14
BOLT, TORX, 8X25	F-12	15		F-38-1	7	CLIP, CABLE, 14MM	F-11	29
BOLT, WIRE ADJUSTING	F-4	15	CAP, FORK PIPE	F-11	12		F-17	18
BOLT-WASHER, 5X25	F-35	8	CAP, MASTER CYLINDER	F-5	8	CLIP, COUPLER	F-38-1	19
BOLT-WASHER, 6X12	F-41	25		F-5-10	9		F-38-1	20
BOOT B	F-12	10		F-15	8		F-38-1	21
	F-17	13		F-15-1	11	CLIP, HARNESS	F-34	18
BOOT COMP.	F-5	5	CAP, RR. FORK PIVOT	F-39	9		F-43	30
	F-5-10	6	CAP, SOCKET BOLT, 8MM	F-3	4		F-43-1	30
	F-15	4	CAP, STEERING NUT	F-7	14	CLIP, PISTON PIN, 14MM	E-16	5
	F-15-1	7	CAP, SWINGARM END	F-32	5	CLIP, SLIDE	F-43-1	28
BOOT, HANDLE LEVER	F-4	14	CAP, TAIL	F-27	3	CLIP, SNAP FIT	F-45	23
BOOT, HEADLIGHT BRACKET	F-43	2	CASE ASSY., UNDER	F-2	5	CLIP, SWITCH COVER	F-29	13
	F-43-1	2	CASE ASSY., UPPER	F-2	4	CLIP, TUBE(B10)	F-41	29
BOOT, PIN BUSH	F-12	9	CASE COMP., L. BOTTOM	F-11	17			

INDEKS NAMA PART

Nama Part	No. Blok	Ref	Nama Part	No. Blok	Ref	Nama Part	No. Blok	Ref
CLIP, TUBE(B8)	F-21	25	COVER, CLUTCH SWITCH	F-4	5	CUSHION, FUEL TANK(A)	F-21	14
CLIP, TUBE(C12)	F-25	22	COVER, CYLINDER HEAD	E-1	1	CUSHION, FUEL TANK(C)	F-21	12
CLIP, TUBE(C9)	F-41	31	COVER, DUST	F-29	3	CYLINDER COMP.	E-5	1
COIL ASSY., IGNITION	F-38	1	COVER, FUEL TANK	F-21	20	CYLINDER SET, MASTER	F-5	12
	F-38-1	1	COVER, FUEL TANK(WL)	F-21	19		F-5-10	13...
COLLAR	F-1	3	COVER, L. CRANKCASE	E-10	1	CYLINDER SUB ASSY., FR. BRAKE MASTER	F-5	6
COLLAR A, FR. FENDER	F-10	4	COVER, L. SIDE	F-24	9	CYLINDER SUB ASSY., FR. BRAKE MASTER	F-5-10	7
COLLAR B, CUSHION ARM	F-33	3	COVER, MUFFLER	F-27	7	CYLINDER SUB ASSY., RR. BRAKE	F-15-1	8
COLLAR C, CUSHION ARM	F-33	4	COVER, R. SIDE	F-24	8	CYLINDER SUB ASSY., RR. BRAKE MASTER	F-15	5
COLLAR, 6MM	F-30	20	COVER, RELAY	F-39	1			
COLLAR, AIR CLEANER MOUNTING	F-25	8	COVER, SEAT LOCK	F-24	7			
COLLAR, AIR CLEANER MOUNTING	F-24	1	COVER, STARTER MOTOR TERMINAL	E-13	8	(D)		
	F-34	1	COVER, THERMOSTAT	F-41	18	DAMPER SET, WHEEL	F-19-40	1
COLLAR, CENTER PIVOT DISTANCE	F-32	6	COWL ASSY., R. UNDER(WL)	F-45	8	DIAPHRAGM	F-5	10
COLLAR, CUSHION CONNECTING ROD	F-33	6	COWL B, L. MIDDLE	F-45	11		F-5-10	11
COLLAR, FR. AXLE DISTANCE	F-14-40	5	COWL B, R. MIDDLE	F-45	5		F-15	12
	F-14-41	5	COWL SET, FR. UPPER(WL)	F-43-1	7		F-15-1	15
COLLAR, FR. FENDER	F-23	2		F-43	7	DIODE ASSY., THREE WAY	F-38	5
COLLAR, FR. FENDER MOUNTING	F-10	5	COWL SET, L. INNER MIDDLE	F-45	12		F-38-1	5
COLLAR, FR. WHEEL SIDE	F-14-40	4	COWL SET, L. MIDDLE A(WL)	F-45	10	DISK, CLUTCH FRICTION	E-8	4
	F-14-41	4	COWL SET, L. RR.(WL)	F-24	5	DISK, FR. BRAKE	F-14-40	8
COLLAR, FUEL TANK	F-21	13	COWL SET, L. UNDER(WL)	F-45	14		F-14-41	14
COLLAR, HORN SETTING	F-38	11	COWL SET, R. INNER MIDDLE	F-45	6		F-19-40	13
	F-38-1	11	COWL SET, R. MIDDLE A(WL)	F-45	4	DOWEL PIN, 10X12	F-19-41	14
COLLAR, L. ENGINE MOUNTING	F-39	4	COWL SET, R. RR.(WL)	F-24	4		E-2	20
COLLAR, L. RR. WHEEL SIDE	F-19-40	5	COWL SET, RR. CENTER(WL)	F-24	6	DOWEL PIN, 8X12	E-5	3
	F-19-41	5	COWL, CENTER INNER LOWER	F-45	7		E-10	7
COLLAR, MODULATOR MOUNT	F-5-20	9	COWL, FR. LOWER	F-43	12		E-14	4
COLLAR, MUFFLER MOUNTING	F-27	10		F-43-1	12	DOWEL PIN, 8X14	E-15	12
	F-27	13	COWL, FR. UPPER	F-43	8		E-2	15
COLLAR, R. ENGINE MOUNTING	F-39	3	COWL, FR. UPPER	F-43-1	8	DOWEL PIN, 8X16	E-2	15
COLLAR, R. RR. WHEEL SIDE	F-19-40	6	COWL, L. FR. INNER	F-43	14	DOWEL PIN, 8X16	E-6	12
	F-19-41	6		F-43-1	14	DRUM, GEARSHIFT	E-19	5
COLLAR, RADIATOR MOUNTING	F-5-20	4	COWL, L. FR. SIDE	F-43	11	DUCT, INLET	F-25	11
	F-41	21		F-43-1	11	DUST SEAL	F-11	22
COLLAR, RR. AXLE DISTANCE	F-19-40	8	COWL, L. MIDDLE A	F-45	10	DUST SEAL, 17X24X5	F-33	15
	F-19-41	9		F-45	10	DUST SEAL, 23X37X7	F-14-40	12
COLLAR, RR. FENDER	F-34	5	COWL, L. UNDER	F-45	14		F-14-41	12
COLLAR, RR. MASTER CYLINDER CUP	F-45	21	COWL, R. FR. INNER	F-43	13	DUST SEAL, 30X47X8	F-19-41	23
COLLAR, SPLINE, 17X20X11	E-17	13		F-43-1	13	DUST SEAL, 31X40.5X7.1	F-32	7
COLLAR, SPRING	F-11	3	COWL, R. FR. SIDE	F-43	10	DUST SEAL, STEERING HEAD	F-9	7
COLLAR, STARTER REDUCTION	E-9	5		F-43-1	10			
COLLAR, WATER PASS, 13X8	E-6	1	COWL, R. MIDDLE A	F-45	4	(E)		
COLLAR, WINKER	F-35	2	COWL, R. UNDER	F-45	8	ELEMENT COMP., AIR CLEANER	F-25	2
CONNECTOR	F-15	3	COWL, L. RR.	F-24	5	E-RING, 6MM	E-14	6
	F-15-1	6	COWL, R. RR.	F-24	4			
CONTACT ASSY., CHANGE SWITCH	E-15	6	COWL, RR. RR.	F-24	6	(F)		
COTTER, VALVE	E-3	13	CRANKCASE COMP., R.	E-15	1	FAN COMP., COOLING	F-41	4
COUNTERSHAFT	E-17	2	CRANKCASE SET, L.	E-15	2	FENDER A, RR. LOWER	F-34	9
COVER COMP., L. RR.	E-10	2	CRANKSHAFT COMP.	E-16	1	FENDER A, RR. UPPER	F-34	8
COVER COMP., R. CRANKCASE	E-6	2	CUP COMP., OIL	F-15	6	FENDER B, RR.	F-34	6
COVER COMP., WATER PUMP	E-12	3		F-15-1	9	FENDER SET, FR.(WL)	F-10	10
COVER SUB ASSY., AIR CLEANER	F-25	10	CUSHION ASSY., RR.	F-33	2	FENDER, FR.	F-10	1
COVER, ABS MODULATOR	F-5-20	5	CUSHION ASSY., RR.(SW)	F-33	2	FILM A, TANK PROTECTOR	F-21	6

INDEKS NAMA PART

Nama Part	No. Blok	Ref	Nama Part	No. Blok	Ref	Nama Part	No. Blok	Ref
FILM, PROTECTOR	F-43	9	GROMMET, SIDE COVER	F-45	16	JOINT, WATER	E-2	6
FILTER SET	F-21	2	GROMMET, SPEAKER PANEL	F-41	23			
FLANGE FINAL, DRIVEN	F-19-40	25	GUARD, CHANGE SWITCH CORD	E-10	4		(K)	
FLANGE SUB ASSY., DRIVEN	F-19-40	7	GUARD, NUMBER PLATE	F-43	4	KEY SET	F-7	1
FLANGE SUB ASSY., RR. DRIVEN	F-19-41	8		F-43-1	4	KEY, BLANK (N4KEYTOP2REPORDER)	F-7	5
FLYWHEEL COMP.(MB)	E-11	1	GUARD, UNDER COWL	F-45	9	KEY, WOODRUFF, 4MM	E-16	13
FORK ASSY., L. FR.	F-11	16	GUIDE A, CAM CHAIN	E-4	7		E-16	14
FORK ASSY., R. FR.	F-11	1	GUIDE B, CAM CHAIN	E-4	5			
FORK, CENTER GEARSHIFT	E-19	2	GUIDE, CLUTCH OUTER	E-8	2		(L)	
FORK, L. GEARSHIFT	E-19	3	GUIDE, EX. VALVE(O.S.)	E-2	2	LABEL, AIR CLEANER ELEMENT	F-49	4
FORK, R. GEARSHIFT	E-19	1				LABEL, AIR INTAKE	F-49	6
FUEL UNIT	F-21	18				LABEL, COOLANT INFORMATION	F-49	1
FUSE, MINI(10A)	F-38	22		(H)		LABEL, DRIVE CAUTION	F-49	5
	F-38-1	27	HANDLE, EYE WRENCH	F-48	9	LABEL, DRIVE CHAIN	F-49	3
FUSE, MINI(20A)	F-38	23	HARNESS, WIRE	F-38-1	6	LABEL, RADIATOR CAP	F-41	7
	F-38-1	28				LABEL, TIRE	F-49	2
			HEAD ASSY., CYLINDER	E-2	1	LEVER COMP., CLUTCH	E-6	8
			HEADLIGHT ASSY.	F-1	1	LEVER COMP., L. HANDLE	F-4	13
			HOLDER COMP., ELEMENT	F-25	6	LEVER, R. STEERING HANDLE	F-5	14
			HOLDER COMP., RR. CUSHION UPPER	F-33	1		F-5-10	15
			HOLDER, ABS MODULATOR	F-5-20	6	LID SUB ASSY., AIR CLEANER	F-25	12
			HOLDER, BRUSH	E-13	5	LIFTER ASSY., TENSIONER	E-4	4
			HOLDER, L. MAIN STEP	F-30	11	LIGHT ASSY., LICENSE	F-34	2
			HOLDER, L. PILLION STEP	F-30	16	LIGHT ASSY., TAIL & STOP	F-36	1
			HOLDER, MASTER CYLINDER	F-4	8	LOCK ASSY., SEAT	F-23	10
				F-5	9	LOCK COMP., SEAT	F-23	8
				F-5-10	10			
			HOLDER, R. MAIN STEP	F-30	2		(M)	
			HOLDER, R. PILLION STEP	F-30	12	MAINSHAFT(12T)	E-17	1
			HOOK, WIRE	F-34	7	MARK(ABS)(R. SIDE ONLY)	F-50-2	11
			HORN COMP.(HIGH)	F-38	10	MARK(ABS)(R. SIDE ONLY)	F-50-1	22
				F-38-1	10	MARK(ONE HEART)(114MM)(R. SIDE)	F-50-2	23
			HOSE COMP. A, FR. BRAKE	F-5-10	2	MARK(ONE HEART)(114MM)(R. SIDE)	F-50-1	18
			HOSE COMP. A, RR. BRAKE	F-15-1	2	MARK(ONE HEART)(130MM)(R. SIDE)	F-50	12
			HOSE COMP. B, FR. BRAKE	F-5-10	3	MARK(RACING)(155MM)	F-50	11
			HOSE COMP. B, RR. BRAKE	F-15-1	5	MARK(SATU HATI)(104MM)(L. SIDE)	F-50-2	22
			HOSE COMP., FR. BRAKE	F-5	2	MARK(SATU HATI)(120MM)(L. SIDE)	F-50	13
			HOSE COMP., FUEL FEED	F-21	17	MARK(SATU HATI)(77MM)(L. SIDE)	F-50-1	19
			HOSE COMP., RR. BRAKE	F-15	2	MARK, HONDA(200MM)(L. SIDE)	F-50-1	2
			HOSE, RADIATOR LOWER	F-41	10	MARK, HONDA(230MM)	F-50	4
			HOSE, RADIATOR UPPER	F-41	9			
			HOSE, RR. MASTER CYLINDER	F-15	7			
				F-15-1	10			
			HOSE, THERMOSTAT	F-41	8	MARK, HONDA(230MM)(L. SIDE)	F-50-2	3
				(I)				
			IMPELLER, WATER PUMP	E-12	1	MARK, HONDA(230MM)(R. SIDE)	F-50-1	1
			INJECTOR ASSY., FUEL	E-23	10	MARK, HONDA(280MM)	F-50	3
						MARK, HONDA(280MM)(R. SIDE)	F-50-2	2
						MARK, HONDA(60MM)	F-50	5
				(J)		MARK, HONDA(60MM)	F-50-2	1
			JOINT COMP., INJECTOR	E-23	12	MARK, L. WING(85MM)	F-50	10
			JOINT, BRAKE ROD	F-15	15		F-50-1	4
				F-15-1	18		F-50-2	10
			JOINT, DRIVE CHAIN	F-32	3		F-50-1	4
			JOINT, DRIVE CHAIN(KM)	F-32	3	MARK, L.(REPSOL)	F-50-1	21

INDEKS NAMA PART

Nama Part	No. Blok	Ref	Nama Part	No. Blok	Ref	Nama Part	No. Blok	Ref
MARK, R. WING(85MM)	F-50	9	NUT, SPECIAL, 6MM	F-29	11			
	F-50-1	3		F-32	12	(P)		
	F-50-2	9	NUT, SPRING, 4MM	F-24	15	PACKING, DRAIN COCK, 12.5X20	E-15	10
	F-50-2	9		F-34	16	PACKING, MUFFLER	F-27	9
MARK, R.(REPSOL)	F-50-1	20	NUT, STEERING STEM	F-7	19	PACKING, RESERVE TANK	F-41	12
METER ASSY., COMBINATION(KPH)	F-2	1	NUT, U, 10MM	F-19-40	16	PAD SET, FR.	F-12	2
				F-19-41	18	PAD SET, RR.	F-17	1
				F-31	3	PEDAL COMP., GEAR CHANGE	F-29	2
METER COMP., LCD	F-2	2		F-33	12	PEDAL COMP., RR. BRAKE	F-29	7
MIRROR ASSY., L. BACK	F-3	2	NUT, U, 12MM	F-14-40	10	PGM-FI UNIT	F-38	15
	F-3-1	2		F-14-41	10		F-38-1	16
	F-3	1		F-33	13	PIECE, OIL LOCK	F-11	9
	F-3-1	1	NUT, U, 14MM	F-19-40	17	PIN C, PILLION STEP	F-30	27
MODULATOR ASSY.(NISSIN)	F-5-20	3		F-19-41	19	PIN D, JOINT	F-15	23
MOTOR ASSY., STARTER	E-13	1		F-32	13		F-15-1	28
MOTOR COMP., FAN	F-41	5	NUT, U, 5MM	F-34	15	PIN, HANGER	F-12	11
MUFFLER COMP.	F-27	4	NUT-WASHER, 6MM	E-13	9		F-17	8
NUT, CAP, 8MM	F-43-1	26				PIN, PISTON	E-16	4
NUT, CAP, 8MM	F-43	26	(O)			PIN, SHIFT RETURN SPRING	E-19	12
NUT, CLIP, 5MM	F-1	5	OIL PUMP ASSY.	E-14	2	PIN, SPLIT, 1.6X15	F-30	25
	F-43	29	OIL SEAL, 12X18X4	E-6	13	PIN, SPLIT, 2.0X15	F-15	22
	F-43-1	29	OIL SEAL, 12X20X5	E-12	10		F-15-1	27
	F-45	25	OIL SEAL, 12X20X5(ARAI)	E-6	14	PIN, STEP BAR	F-30	7
			OIL SEAL, 12X22X7	E-19	19	PIPE ASSY., IN.	E-2	5
			OIL SEAL, 20X34X7	E-17	39	PIPE COMP. A, FR. BRAKE	F-5-20	1
			OIL SEAL, 28X42X7	F-19-40	21	PIPE COMP. A, RR. BRAKE	F-15-1	3
(N)				F-19-40	21	PIPE COMP. B, FR. BRAKE	F-5-20	2
NUT, CLIP, 6MM	F-34	17		F-19-40	22	PIPE COMP. B, RR. BRAKE	F-15-1	4
	F-43	25		F-19-40	22	PIPE COMP., EX.	F-27	5
	F-43-1	25		F-19-41	24	PIPE COMP., FR. FORK	F-11	5
NUT, COWL SETTING, 5MM	F-43	21						
	F-43-1	21	O-RING	E-23	3			
NUT, FIXING	F-4	17		E-23	4	PIPE COMP., L. STEERING HANDLE	F-7	12
				F-11	23	PIPE COMP., R. STEERING HANDLE	F-7	6
NUT, FLANGE, 10MM	F-39	13	O-RING, 1.5X9.5	E-4	9	PIPE, SEAT	F-11	11
NUT, FLANGE, 12MM	E-11	4	O-RING, 12.8X1.8	E-6	16	PISTON	F-12	5
NUT, FLANGE, 3MM	F-41	26	O-RING, 13.8X2.4	E-10	8		F-17	3
NUT, FLANGE, 6MM	F-4	23	O-RING, 14.8X1.9	E-2	17	PISTON SET, MASTER CYLINDER	F-15	10
	F-5	21	O-RING, 14.8X2.4	F-15	19		F-15-1	13
	F-5-10	22		F-15-1	24	PISTON(O.S. 0.25)	E-16	3
	F-5-20	13	O-RING, 18X3	E-6	15	PISTON(O.S. 0.50)	E-16	3
	F-21	23	O-RING, 21X2.4	E-15	21	PISTON(STD)	E-16	3
	F-37	7	O-RING, 23X2.8	F-11	31	PIVOT, CHANGE PEDAL	F-30	8
NUT, FLANGE, 8MM	E-2	12	O-RING, 24.4X3.1	E-13	10	PIVOT, SHIFT DRUM STOPPER ARM	E-19	15
	F-27	19	O-RING, 30MM	E-10	9	PLATE A2, FIXING	E-17	19
	F-30	22	O-RING, 48X2	F-19-41	25	PLATE COMP., SHIFT DRUM STOPPER	E-19	6
NUT, HEX. CAP, 8MM	F-27	18	O-RING, 4X2	E-13	11	PLATE, BEARING HOLDER	E-17	28
NUT, HEX., 6MM	F-29	14	O-RING, 51X2	F-19-40	23	PLATE, CLUTCH LIFTER	E-8	7
	F-32	15	O-RING, 6.3X2.2	E-23	14	PLATE, CLUTCH PRESSURE	E-8	6
	F-32	16	O-RING, 9.5X1.9	E-2	18	PLATE, CLUTCH(EXEDY)	E-8	5
NUT, HEX., 8MM	F-4	21	O-RING, IN. PIPE	E-2	16	PLATE, DIAPHRAGM	F-5	11
	F-4	22	O-RING, THROTTLE BODY	E-23	2		F-5-10	12
	F-15	21	OUTER COMP., CLUTCH(75T)	E-8	1		F-15	13
	F-15-1	26	OUTER COMP., STARTING CLUTCH	E-9	2		F-15-1	16
NUT, SETTING(6MM)	F-41	2				PLATE, PILLION STEP CLICK	F-30	14
NUT, SPECIAL FLANGE, 14MM	E-8	12						

INDEKS NAMA PART

Nama Part	No. Blok	Ref	Nama Part	No. Blok	Ref	Nama Part	No. Blok	Ref
PLATE, R. COVER	E-6	3	RIVET, PUSH, 7MM	F-5-20	8	RUBBER, TAILLIGHT BRACKET	F-38	8
PLATE, SETTING	F-21	5		F-43	22		F-38-1	8
PLATE, SPRING JOINT	F-11	4		F-43-1	22	RUBBER, TANK COVER	F-21	8
PLATE, STEP SETTING	F-30	4	ROD COMP., PUSH	F-15	11			
PLATE, TENSIONER SETTING	E-4	3		F-15-1	14			
PLUG, AIR CLEANER DRAIN	F-25	9	ROD SUB ASSY., CUSHION CONNECTING	F-33	7	(S)		
PLUG, BEARING PUSH	E-15	3	ROD, CLUTCH LIFTER	E-8	9	SCREEN, OIL FILTER	E-15	5
PLUG, BREATHER TUBE	F-25	15	ROLLER, 3X8.5	E-19	21	SCREW, BLEEDER	F-12	3
PLUG, HANDLE LEVER BRACKET	F-4	12	ROLLER, 4X23.8	E-12	13		F-17	9
	F-5	13		E-14	8	SCREW, FLAT, 4X12	F-5	19
	F-5-10	14	ROTOR SET, OIL PUMP	E-14	1		F-5-10	20
PLUG, PIN	F-17	14	RUBBER A, HANDLE WEIGHT	F-7	9	SCREW, FLAT, 4X45	F-15	16
PLUG, SPARK(MR9C-9N)	E-2	7	RUBBER A, TAILLIGHT MOUNTING	F-23	1	SCREW, FLAT, 4X50	F-15	16
PLUG, SPARK(U27EPR-N9)	E-2	7	RUBBER B, HANDLE WEIGHT	F-7	11		F-15-1	20
PROTECTOR	F-5	7	RUBBER B, MOUNTING	F-24	2	SCREW, OVAL, 6X65	F-7	18
	F-5-10	8		F-43	1	SCREW, PAN, 5X14	F-24	14
PULLER, MINI FUSE	F-48	7		F-43-1	1		F-43	24
PUMP ASSY., FUEL	F-21	1	RUBBER B, SEAT MOUNTING	F-5-20	7		F-43-1	24
			RUBBER, BALANCER DUMPER	E-16	8	SCREW, PAN, 6X10	F-45	20
			RUBBER, BALANCER DUMPER	E-16	8		F-24	13
			RUBBER, BATTERY	F-37	6		F-29	9
			RUBBER, CROSS PLATE GUARD	F-39	6		F-45	19
			RUBBER, FR. FENDER MOUNTING	F-1	2	SCREW, PAN, 6X14	F-27	17
				F-10	3	SCREW, PAN, 6X15	F-43	20
				F-10	6		F-43-1	20
				F-45	1	SCREW, SIDE STAND PIVOT	F-31	2
				F-45	13		F-31	2
			RUBBER, FUEL TANK	F-45	13	SCREW, SPECIAL(5X19)	F-43	19
			RUBBER, GEAR CHANGE PEDAL	F-29	4		F-43-1	19
			RUBBER, HEADLIGHT CASE	F-41	22	SCREW, TAPPING, 3X14	F-2	6
			RUBBER, HEADLIGHT CASE MOUNTING	F-1	4	SCREW, TAPPING, 3X6	F-41	28
			RUBBER, HEAT GUARD	F-41	14	SCREW, TAPPING, 4X12	F-23	13
			RUBBER, L. WINKER MOUNTING (L. FR./R. RR.)	F-35	5		F-24	17
			RUBBER, LOWER COWL	F-43	15		F-34	19
			RUBBER, MAIN STEP	F-30	3		F-43	31
			RUBBER, METER SETTING	F-2	3		F-43-1	31
			RUBBER, MOUNT	F-27	6		F-45	26
			RUBBER, MOUNTING	E-1	4	SCREW, TAPPING, 4X16	F-34	20
			RUBBER, MUFFLER MOUNTING	F-27	11	SCREW, TAPPING, 5X14(P0)	F-2	7
				F-27	12	SCREW, TAPPING, 5X16	F-1	6
			RUBBER, PROTECTOR	F-24	3		F-36	3
				F-36	2	SCREW, TAPPING, 5X20	F-25	20
			RUBBER, PROTECTOR PACKING	F-27	2	SCREW, U-LOCK FLAT, 6X12	F-7	17
			RUBBER, R. COVER	E-6	4	SCREW, VISOR SPECIAL SETTING	F-45	18
			RUBBER, R. WINKER MOUNTING (R. FR./L. RR.)	F-35	3	SCREW-WASHER, 4X10	E-23	15
			RUBBER, RADIATOR LOWER	F-41	15	SCREW-WASHER, 4X12	F-5	20
			RUBBER, SEAT CUSHION	F-23	7		F-5-10	21
			RUBBER, SEAT SETTING	F-23	5		F-15	20
				F-23	6		F-15-1	25
			RUBBER, SHOCK(MAGNETIC)	F-37	4	SCREW-WASHER, 4X16	E-23	16
			RUBBER, SIDE COVER	F-24	10	SCREW-WASHER, 4X6	F-41	27
				F-25	19	SCREW-WASHER, 5X12(TORX)	E-23	5
				F-34	10	SCREW-WASHER, 5X20	F-4	20
				F-43-1	34	SEAL SET, FR. FORK	F-11	15
				F-45	15	SEAL SET, PISTON	F-12	1

INDEKS NAMA PART

Nama Part	No. Blok	Ref	Nama Part	No. Blok	Ref	Nama Part	No. Blok	Ref
SEAL SET, PISTON	F-17	2	SHIM, TAPPET(2.150)	E-3	14	SPRING, LOCK KEY SETTING	F-23	3
SEAL, AIR CLEANER CASE	F-25	3	SHIM, TAPPET(2.175)	E-3	14	SPRING, PAD	F-12	6
	F-25	4	SHIM, TAPPET(2.200)	E-3	14		F-17	4
SEAL, BREATHER	F-21	16	SHIM, TAPPET(2.225)	E-3	14	SPRING, R. STEP RETURN	F-30	5
SEAL, DUST	F-21	11	SHIM, TAPPET(2.250)	E-3	14	SPRING, REBOUND	F-11	7
SEAL, LID	F-25	5	SHIM, TAPPET(2.275)	E-3	14	SPRING, SEAT LOCK	F-23	9
SEAL, MECHANICAL	E-12	2	SHIM, TAPPET(2.300)	E-3	14		F-23	12
SEAL, VALVE STEM	E-3	1	SHIM, TAPPET(2.325)	E-3	14	SPRING, STOP SWITCH	F-29	6
			SHIM, TAPPET(2.350)	E-3	14	SPRING, THRUST	E-16	10
SEAT ASSY., PILLION	F-23	11	SHIM, TAPPET(2.375)	E-3	14	SPRING, VALVE INNER(CH)	E-3	10
SEAT COMP., ASSY. SINGLE	F-23	18	SHIM, TAPPET(2.400)	E-3	14	SPRING, VALVE INNER(IS)	E-3	10
SEAT COMP., SINGLE	F-23	4	SHIM, TAPPET(2.425)	E-3	14	SPRING, VALVE OUTER(CH)	E-3	9
			SHIM, TAPPET(2.450)	E-3	14	SPRING, VALVE OUTER(IS)	E-3	9
SEAT, SPRING UPPER	F-11	13	SHIM, TAPPET(2.475)	E-3	14	SPROCKET COMP., FINAL DRIVEN(45T)	F-19-41	2
SEAT, VALVE SPRING	E-3	12	SHIM, TAPPET(2.500)	E-3	14	SPROCKET COMP., FINAL DRIVEN(45T)	F-19-40	2
SENSOR ASSY., BANK ANGLE(M6)	F-38	9	SHIM, TAPPET(2.525)	E-3	14	SPROCKET COMP., FINAL DRIVEN(45T)	F-19-40	2
	F-38-1	9	SHIM, TAPPET(2.550)	E-3	14	SPROCKET, DRIVE(15T)	E-17	18
SENSOR ASSY., SPEED	E-15	7	SHIM, TAPPET(2.575)	E-3	14	STATOR COMP.	E-11	2
SENSOR ASSY., WATER TEMPERATURE	E-2	8	SHIM, TAPPET(2.600)	E-3	14	STAY COMP., COMBINATION SWITCH	F-7	4
SENSOR SET	E-23	1	SHIM, TAPPET(2.625)	E-3	14	STAY COMP., FR. BRAKE HOSE	F-9	2
SENSOR, FR. WHEEL SPEED	F-11	25	SHIM, TAPPET(2.650)	E-3	14		F-9	12
SENSOR, OXYGEN	F-27	15	SHIM, TAPPET(2.675)	E-3	14	STAY COMP., FR. UPPER COWL	F-43	5
SENSOR, RR. WHEEL SPEED	F-17	15	SHIM, TAPPET(2.700)	E-3	14		F-43-1	5
SET RING, 20MM	E-17	34	SHIM, TAPPET(2.725)	E-3	14	STAY, FR. FENDER	F-10	2
SHAFT, GEARSHIFT FORK	E-19	4	SHIM, TAPPET(2.750)	E-3	14	STAY, OIL CUP	F-30	13
SHAFT, REDUCTION GEAR	E-9	4	SHIM, TAPPET(2.775)	E-3	14	STAY, REGULATOR	F-39	5
SHAFT, ROCKER ARM	E-3	6	SHIM, TAPPET(2.800)	E-3	14	STAY, WIRE	E-23	6
SHAFT, WATER PUMP	E-12	5	SHIM, TAPPET(2.825)	E-3	14	STEM SUB ASSY., STEERING	F-9	8
SHIM, TAPPET(1.500)	E-3	14	SHIM, TAPPET(2.850)	E-3	14	STOPPER COMP., GEARSHIFT DRUM	E-19	7
SHIM, TAPPET(1.525)	E-3	14	SHIM, TAPPET(2.875)	E-3	14	STRAP, CABLE, 118MM(BLACK)	F-43	28
SHIM, TAPPET(1.550)	E-3	14	SHIM, TAPPET(2.900)	E-3	14	STRIPE A, L. MIDDLE COWL	F-50-1	6
SHIM, TAPPET(1.575)	E-3	14	SHROUD COMP.(T.RAD)	F-41	3	STRIPE A, L. RR. COWL	F-50-1	14
SHIM, TAPPET(1.600)	E-3	14	SHUTTER SET, KEY	F-7	2	STRIPE A, R. MIDDLE COWL	F-50-1	5
SHIM, TAPPET(1.625)	E-3	14	SLEEVE, RR. WHEEL	F-19-40	4	STRIPE A, R. RR. COWL	F-50-1	13
SHIM, TAPPET(1.650)	E-3	14	SLIDER, CHAIN	F-32	8	STRIPE B, L. MIDDLE COWL	F-50-1	8
SHIM, TAPPET(1.675)	E-3	14	SPACER, IGNITION COIL	F-38	2	STRIPE B, L. RR. COWL	F-50-1	16
SHIM, TAPPET(1.700)	E-3	14		F-38-1	2	STRIPE B, R. MIDDLE COWL	F-50-1	7
SHIM, TAPPET(1.725)	E-3	14	SPANNER, 10X14	F-48	5	STRIPE B, R. RR. COWL	F-50-1	15
SHIM, TAPPET(1.750)	E-3	14	SPANNER, PIN	F-48	8	STRIPE C, L. MIDDLE COWL	F-50-1	10
SHIM, TAPPET(1.775)	E-3	14	SPINDLE COMP., GEARSHIFT	E-19	9	STRIPE C, R. MIDDLE COWL	F-50-1	9
SHIM, TAPPET(1.800)	E-3	14	SPRING A, SIDE STAND	F-31	4	STRIPE KIT, L. WHEEL	F-50-2	25
SHIM, TAPPET(1.825)	E-3	14	SPRING ASSY., BRAKE PEDAL	F-29	8	STRIPE KIT, L. WHEEL	F-50	15
SHIM, TAPPET(1.850)	E-3	14	SPRING, BALANCER GEAR	E-16	9	STRIPE KIT, R. WHEEL	F-50-2	24
SHIM, TAPPET(1.875)	E-3	14	SPRING, BEARING PUSH	E-15	4	STRIPE KIT, R. WHEEL	F-50	14
SHIM, TAPPET(1.900)	E-3	14	SPRING, CARBON BRUSH	E-13	3	STRIPE SET, L.	F-50	2
SHIM, TAPPET(1.925)	E-3	14	SPRING, CHANGE SWITCH CONTACT	E-19	14		F-50-1	25
SHIM, TAPPET(1.950)	E-3	14	SPRING, CLUTCH	E-8	8	STRIPE SET, R.	F-50	1
SHIM, TAPPET(1.975)	E-3	14	SPRING, CLUTCH LEVER	E-6	9		F-50-	26
SHIM, TAPPET(2.000)	E-3	14	SPRING, FR. FORK	F-11	2	STRIPE, CENTER FR. UPPER COWL	F-50-1	11
SHIM, TAPPET(2.025)	E-3	14	SPRING, GEARSHIFT ARM	E-19	10	STRIPE, CENTER FUEL TANK	F-50	8
SHIM, TAPPET(2.050)	E-3	14	SPRING, GEARSHIFT DRUM STOPPER	E-19	8	STRIPE, CENTER FUEL TANK	F-50-2	8
SHIM, TAPPET(2.075)	E-3	14	SPRING, GEARSHIFT RETURN	E-19	11	STRIPE, FR. UPPER COWL	F-50-1	24
SHIM, TAPPET(2.100)	E-3	14	SPRING, KICK STARTER STOPPER	F-30	1	STRIPE, L. FR. UPPER COWL	F-50-2	17
SHIM, TAPPET(2.125)	E-3	14	SPRING, L. STEP RETURN	F-30	9	STRIPE, L. FUEL TANK	F-50	7

INDEKS NAMA PART

Nama Part	No. Blok	Ref	Nama Part	No. Blok	Ref	Nama Part	No. Blok	Ref
STRIPE, L. FUEL TANK	F-50-2	6	TUBE, FUEL TANK BREATHER	F-21	4	WASHER, SPECIAL, 12MM	E-17	30
	F-50-2	7	TUBE, VINYL, 8X12X110(95003-23001-60M)	F-25	23	WASHER, SPECIAL, 15MM	E-17	27
STRIPE, L. MIDDLE COWL	F-50-2	14	TUBE, WATER DRAIN	E-6	5	WASHER, SPECIAL, 8MM	F-11	19
	F-50-2	15				WASHER, SPLINE, 17MM	E-17	24
STRIPE, L. RR. COWL	F-50-2	20	(V)			WASHER, SPLINE, 17X23X1.6	E-17	31
	F-50-2	21	VALVE SET, IDLE AIR CONTROL	E-23	9	WASHER, SPLINE, 20MM	E-17	29
STRIPE, R. FR. UPPER COWL	F-50-2	16	VALVE, EX.	E-3	8	WASHER, THRUST, 15MM	E-17	26
STRIPE, R. FUEL TANK	F-50	6	VALVE, IN.	E-3	7	WASHER, THRUST, 17MM	E-17	22
	F-50-2	4	VALVE, RIM	F-14-40	2	WASHER, THRUST, 20X19X1.0	E-17	25
	F-50-2	5		F-14-41	2	WASHER, THRUST, 5MM	F-43	27
STRIPE, R. MIDDLE COWL	F-50-2	12		F-14-41	2		F-43-1	27
	F-50-2	13		F-19-40	12	WASHER, THRUST, 6MM	E-19	16
STRIPE, R. RR. COWL	F-50-2	19		F-19-41	13	WASHER, WAVE	F-12	12
STRIPE, R. RR. COWL	F-50-2	18	VALVE, RIM(DUNLOP)	F-19-41	13	WEIGHT A, STEERING HANDLE	F-7	8
STRIPE, RR. CENTER COWL	F-50-1	17				WEIGHT B, HANDLE	F-7	7
STRIPE, WINDSCREEN	F-50-1	12	(W)			WEIGHT COMP., BALANCER	E-16	6
	F-50-1	23	WASHER, 12.2X17X1.5	E-2	13	WEIGHT, BALANCE(10G)	F-14-40	1
SUB CORD, OXYGEN SENSOR EARTH	F-27	14	WASHER, 12MM	E-12	9		F-14-41	8
SUSPENSION, ENGINE CONTROL UNIT	F-38	16	WASHER, 12X24X2.3	E-11	3		F-19-40	10
	F-38-1	17	WASHER, 14.1MM	E-8	15		F-19-41	15
SUSPENSION, RELAY CASE(2P)	F-38	12	WASHER, 15.2X25	F-29	12	WEIGHT, BALANCE(15G)	F-14-41	8
SUSPENSION, WINKER RELAY	F-38-1	14	WASHER, 20MM	E-8	14		F-19-41	15
SWINGARM SUB ASSY., RR.	F-32	9	WASHER, 25X20.2X1	E-17	32	WEIGHT, BALANCE(20G)	F-14-40	1
			WASHER, 28.1X36X1.8	E-16	12		F-14-41	8
SWITCH ASSY., COMBINATION & LOCK	F-7	3	WASHER, 28.2X45X1.0	E-16	11		F-19-40	10
SWITCH ASSY., FR. STOP	F-5	1	WASHER, 3X11X1.0	E-15	9		F-19-41	15
	F-5-10	1	WASHER, 6.1MM	E-19	17	WEIGHT, BALANCE(30G)	F-14-40	1
SWITCH ASSY., RR. STOP	F-29	5	WASHER, 6MM	F-10	8		F-19-40	10
SWITCH ASSY., START	F-4	4		F-24	16	WHEEL SUB ASSY., FR.	F-14-40	6
SWITCH ASSY., STARTER MAGNETIC	F-37	3	WASHER, 7X13X1.2	E-12	7		F-14-41	6
SWITCH ASSY., WINKER	F-4	6	WASHER, 8MM	E-2	14	WHEEL SUB ASSY., FR.(WL)	F-14-41	13
SWITCH COMP., FR. LEVER	F-4	7	WASHER, LOCK, 17MM	E-17	21	WHEEL SUB ASSY., FR.(WL)	F-14-40	13
			WASHER, LOCK, 20X19X1.0	E-17	23	WHEEL SUB ASSY., RR.	F-19-40	9
(T)			WASHER, OIL BOLT	F-5	17		F-19-41	10
TANK FUEL	F-21	28		F-5-10	18	WHEEL SUB ASSY., RR.(WL)	F-19-40	24
TANK SET, FUEL(WL)	F-21	9		F-15	18		F-19-41	11
TANK, RADIATOR RESERVE	F-41	13		F-15-1	22	WHEEL, FRONT	F-14-41	16
TENSIONER COMP., CAM CHAIN	E-4	2	WASHER, PLAIN, 10MM	F-33	16		F-14-40	14
TERMINAL SET, BRUSH	E-13	2	WASHER, PLAIN, 17MM	E-8	13	WHEEL, REAR	F-19-41	27
THERMOSTAT	F-41	16	WASHER, PLAIN, 4MM	F-23	14		F-19-40	26
THREAD COMP., STEERING HEAD TOP	F-9	9	WASHER, PLAIN, 5MM	F-2	8	WINDSCREEN	F-43	17
THROTTLE BODY ASSY.(GQ1LA A)	E-23	7	WASHER, PLAIN, 6MM	F-21	24		F-43-1	17
THROTTLE BODY ASSY.(GQ1LA B)	E-23	7		F-29	15	WINDSCREEN SET(WL)	F-43-1	16
TIRE, FR. (100/80-17 M/C 52P)	F-14-40	7		F-30	23	WINDSCREEN SET(WL)	F-43	16
	F-14-41	7	WASHER, PLAIN, 8MM	F-23	15	WINKER ASSY., L. FR.	F-35	4
TIRE, RR. (130/70-17 M/C 62P)	F-19-40	11		F-27	20		F-35	7
	F-19-41	12		F-30	24	WINKER ASSY., R. FR.	F-35	1
TUBE A, THERMOSTAT CASE	F-41	19		F-43	32		F-35	6
TUBE, 5.3X650(95005-55001-20M)	F-41	33		F-43-1	32	WIRE, HELMET SET	F-48	1
TUBE, 5X520(95005-50001-30M)	F-41	32	WASHER, RR. AXLE	F-19-40	18	WRENCH, HEX., 5MM	F-48	4
TUBE, AIR CLEANER CONNECTING	F-25	13		F-19-41	20	WRENCH, SPARK PLUG	F-48	3
TUBE, AIR CLEANER DRAIN	F-25	9	WASHER, SCREEN SETTING	F-43	6			
TUBE, BREATHER	F-25	16		F-43-1	6			
TUBE, FUEL DRAIN	F-21	3	WASHER, SEALING, 6.5MM	E-12	8			