



VARIO 150

(ACB150CBT)

(ACB150CBTK)

PARTS CATALOG

1

DAFTAR ISI

PETUNJUK PEMAKAIAN

1

KELOMPOK MESIN

2

KELOMPOK RANGKA

3

INDEKS NOMOR PART

4

INDEKS NAMA PART

5

Instruksi penggunaan parts catalog

- **Parts catalog ini telah dibuat pertanggal 20 Februari 2018.**
 - Setelah tanggal ini, mungkin terjadi perubahan pada parts di dalam catalog ini, dan parts tertentu diganti dengan parts lain atau dihapus (tidak dijual lagi).
 - Bacalah parts catalog news untuk revisi yang dilakukan setelah 20 Februari 2018.
- **Selalu beritahu nomor part sewaktu memesan part.**
 - Periksa model, tipe, nomor seri, warna, pabrik pembuat, dan ukuran seperlunya sebelum memesan part.
 - Perhatikan bahwa ilustrasi (gambar part) dapat berbeda dalam bentuknya dari part sebenarnya. Ilustrasi hanya diberikan untuk membantu anda mencari parts tersebut.
- **Sewaktu terjadi modifikasi atau penambahan pada parts catalog ini, maka akan diterbitkan edisi yang direvisi pada waktu yang sesuai, yang memuat nomor revisi yang berurutan pada sampulnya. Kami menganjurkan agar anda mendapatkan revisi-revisi tersebut supaya parts catalog anda tetap mengikuti perkembangan mutakhir setiap waktu. Untuk mengetahui apakah revisi parts catalog telah diterbitkan, hubungi distributor Honda anda.**

Versi penerbitan pertama
tanggal 20 Februari 2018
Honda Motor Co., Ltd.

DAFTAR ISI

	Halaman
● Instruksi penggunaan parts catalog	1
● Cara mencari informasi part	2
● Struktur parts catalog	3
● Jika parts telah direvisi	5
● Singkatan-singkatan yang dipakai di dalam parts catalog	5
● Blok part dan pengecekan nomor seri	6
● Model, kode parts catalog dan nomor seri yang berlaku	7
● Tabel warna	8
● Selang bahan bakar, selang untuk keperluan umum dan selang vinyl	10
● FLAT RATE SERVICE TIME	14
● Indeks gambar	19
● KELOMPOK MESIN	25
● KELOMPOK RANGKA	49
● INDEKS NOMOR PART	87
● INDEKS NAMA PART	91

Cara mencari informasi part

B Mencari parts dengan "Indeks nomor part"

INDEKS NOMOR PART

Nomor Part	No. Blok	Ref	Nomor Part	No. Blok	Ref	Nomor Part
13011-KVY-700	E-20	2	16015-KVY-901	E-21	4	17230-KZL-C30
13011-KW-740	E-20	2	16016-KBP-981	E-21	5	17231-KZL-A00
13012-KVY-700	E-20	2	16016-KVB-551	E-22	1	
13013-KVY-700	E-20	2	16028-KVB-900	E-21	6	17234-KW-871
13014-KVY-700	E-20	2	16037-KCM-600	E-21	7	
13015-KVY-700	E-20	2	16046-KZL-A01	E-21	8	17253-KZL-A00
13021-KW-740	E-20	2	16050-KVY-901	E-21	9	17253-KZL-C30
13021-KW-740	E-20	2	16075-GBB-640	E-21	10	17254-KVY-900
13041-KW-740	E-20	2	16075-KVB-551	E-22	2	17254-KZL-A00
13051-KW-740	E-20	2	16081-KPH-001	E-22	3	17257-KVB-900
13101-KVY-700	E-20	3	16100-KZL-A01	E-21	11	17258-KVY-900
13101-KZL-C30	E-20	3	16107-GCC-000	E-21	12	17260-KFL-900
13102-KVY-700	E-20	3	16111-KVB-902	E-21	13	17260-KZL-A00
13102-KZL-305	E-20	3	16119-KZL-A01	E-21	14	17260-KZL-A00
13103-KVY-700	E-20	3	16131-ZAB-801	E-21	15	17261-KVB-700
13103-KZL-305	E-20	3	16140-GFC-901	E-21	16	
13104-KVY-700	E-20	3	16153-KA-951	E-21	17	17274-KZL-A00
13104-KZL-305	E-20	3	16163-KGF-911	E-21	18	17367-KZL-A00
13105-KVY-700	E-20	3	16165-KVB-901	E-21	19	17568-KZL-A00
13105-KZL-305	E-20	3	16169-KVB-551	E-22	4	17505-KZL-930
13111-DB7-001	E-20	4	16180-KGB-971	E-21	20	
13115-DB7-911	E-20	4	16190-GEE-G03	E-21	21	17510-KZL-A00
14100-KZL-A00	E-4	2	16199-KZL-A01	E-21	22	17510-KZL-C00
14100-KZL-C00	E-4	18	16201-KVY-900	E-3	5	17517-GGL-J00
14126-KVY-900	E-4	3	16222-MVA-300	E-3	6	17518-GGL-J00
14126-KPH-901	E-4	4	16236-KVG-900	E-15	7	17525-KBN-900
14221-KVY-900	E-4	5	16400-KZL-C31	E-22	5	
14221-KZL-ED0	E-4	5	16410-KZL-C31	E-22	6	17528-KZL-ED1
14401-KVB-901	E-5	1	16423-KGB-901	E-21	23	17560-KZL-930
1443A-KVB-C30	E-4	6	16450-KVB-551	E-22	7	17570-KZL-930
1443A-KVY-960	E-4	6	16472-KPE-850	E-22	8	17572-GGL-J00
1444A-KVB-C30	E-4	7	16480-KVB-551	E-22	9	17575-KZL-A00
1444A-KVY-960	E-4	7	16485-KVB-551	E-22	10	
14461-KVB-900	E-4	8	16700-KZL-951	F-26-1	11	17577-KCS-B31
14510-KVB-901	E-5	2	16706-GGL-J01	F-26-1	2	17620-KGB-600

C Mencari parts dengan "Indeks nama part".

INDEKS NAMA PART

Nama Part	No. Kel	Ref	Nama Part	No. Kel
BOLT, FLANGE, 5X14	E-8	6	BOLT, SETTING, 6X16	F-35
BOLT, FLANGE, 6MM	F-40	5	BOLT, SIDE STAND PIVOT	F-35
	F-24	16	BOLT, SOCKET, 3X8	F-41
BOLT, FLANGE, 6X10	E-3	13		F-41-1
BOLT, FLANGE, 6X100	E-3	21	BOLT, SOCKET, 8MM (HT)	F-17
	E-3-1	16		F-17
BOLT, FLANGE, 6X115	E-16	16	BOLT, SOCKET, 8X30 (HT)	F-17
BOLT, FLANGE, 6X12	F-24	21	BOLT, SPECIAL, 6MM	F-11
	F-41	20		F-12
	F-41-1	25	BOLT, SPECIAL, 6X18	F-28
	F-26	18		F-28-1
	F-26-1	20	BOLT, STUD, 6X12	E-3
	F-28-10	22		E-3-1
	F-5	21	BOLT, STUD, 6X28	E-3
BOLT, FLANGE, 6X14	F-41-1	26	BOLT, STUD, 6X40	E-3-1
	E-16	20	BOLT, SWITCH SETTING	F-35
	E-16	18	BOLT, TORX, 8X25	F-18
BOLT, FLANGE, 6X16	E-8	9	BOLT-WASHER, 6X10	F-24
BOLT, FLANGE, 6X18	F-30	8	BOLT-WASHER, 6X12	F-37-10
BOLT, FLANGE, 6X20	F-28-10	23		F-39
	F-41	21	BOLT-WASHER, 6X13	F-14
	E-22	21	BOLT-WASHER, 6X15	E-3-1
	E-8	11	BOLT-WASHER, 6X18	F-41
	E-16	12	BOLT-WASHER, 6X18	F-41-1
BOLT, FLANGE, 6X22	E-22	20	BOLT-WASHER, 6X20	E-1
	E-5	10		E-1-1
	E-8	11		F-14
BOLT, FLANGE, 6X25	F-5	22	BOLT-WASHER, 6X30	F-4
	E-1	9	BOLT-WASHER, 6X40	F-28-10
BOLT, FLANGE, 6X30	E-1-1	10		F-38
	E-1-1	10		F-28-1
	F-12	17		F-24
	E-16	19	BOOT B	F-18
BOLT, FLANGE, 6X32	F-22-10	12	BOOT COMP.	F-5
	F-22-30	9	BOOT, PIN BUSH(NI)	F-18
BOLT, FLANGE, 6X35	E-12	12	BOSS, DRIVE FACE	E-16

A Mencari parts dengan "Indeks gambar"

F-20-40 FRONT WHEEL

No. Ref.	L.O.N. (Nomor ref. relatif)	Deskripsi	F.R.T.
1	(12,13)		
5	710151	AXLE, FRONT WHEEL	0,2
6	710194	FRONT WHEEL	0,8
7	710139	FRONT TIRE (SATU)	0,7
8	710140	TUBE, FRONT TIRE (SATU)	0,7
8	711120	DISC, FRONT BRAKE	0,3
11	710115	BEARING, FRONT WHEEL (GATU)	0,4
	710156	Pergantian 1 bearing tambahan	0,1

E-6 CYLINDER

No. Ref.	No. Part	Deskripsi	Jumlah BEAT PGM-FI	No. Seri	Kode Parts Catalog
			CW	CBS	SPOKE
1	12100-KZL-930	CYLINDER COMP.	1	1	1
2	12191-GGC-900	GASKET, CYLINDER	1	1	1
3	90701-KFM-900	DOWEL PIN, SPECIAL, 8X14	2	2	2

No. Hal

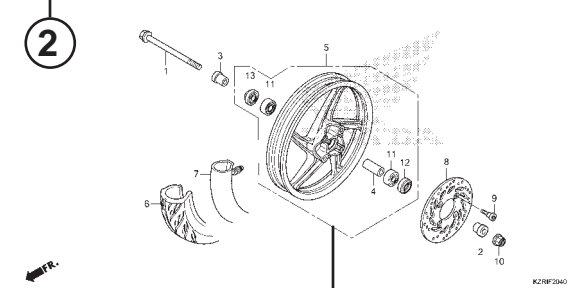
20.08.2012

Struktur Parts Catalog

1
3

F-20-40

FRONT WHEEL

2


No. Ref.	L.O.N. (Nomor ref. relatif)	Deskripsi	F.R.T.
1	(12,13)		
1	710151	AXLE, FRONT WHEEL	0,2
5	710104	FRONT WHEEL	0,8
6	710139	FRONT TIRE (SATU)	0,7
7	710140	TUBE, FRONT TIRE (SATU)	0,7
8	711120	DISC, FRONT BRAKE	0,3
11	710115	BEARING, FRONT WHEEL (SATU)	0,4
	710115G	.Penggantian 1 bearing tambahan	0,1

4

5

6

7

8

9

10

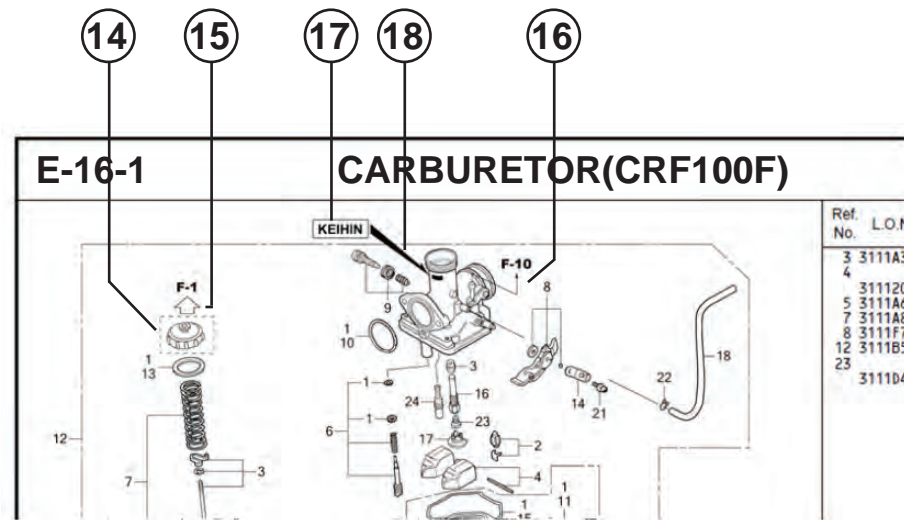
11

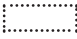
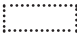


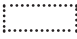


12

13

No. Ref.	No. Part	Deskripsi	Jumlah		No. Seri	Kode Parts Catalog
			VARIO	CBS		
1	44301-KVG-950	AXLE, FR. WHEEL	1	1		
2	44311-KVB-910	COLLAR, FR. WHEEL SIDE	1	1		
3	44312-KZR-600	COLLAR, FR. WHEEL SIDE	1	1		
4	44620-KVB-910	COLLAR, FR. DISTANCE	1	1		
5	44650-KZR-600ZC	WHEEL SUB ASSY., FR. *NH303M*	1	1		
6	44711-KVB-931	TIRE, FR. (SRI) (80/90-14 M/C 40P)	1	1		
7	44712-KZI-901	TUBE, TIRE (SRI)	1	1		
8	45351-KVB-931	DISK, FR. BRAKE (YUTAKA)	1	1		
	45351-KVB-502	DISK, FR. BRAKE (SUNSTAR)	1	1		
9	90105-KGH-900	BOLT, BRAKE DISK, 8X24	4	4		
10	90306-KGH-901	NUT, U, 12MM	1	1		
11	91052-KVB-901	BEARING, RADIAL BALL, 6201(U) .. (FUJIKOSHI)	2	2		
	91052-KVB-351	BEARING, RADIAL BALL, 6201U	2	2		
	91052-KWB-601	BEARING, RADIAL BALL, 6201U	2	2		
12	91251-KPH-QN1	HIST SFAI 21X37X7 (ARAI)	1	1		

- 1** Nama Blok
- 2** Nomor Blok
- 3** Bagian yang diservis/Flat Rate Time (F.R.T.)
- 4** Nomor referensi
 - Nomor referensi yang diberikan tanda kurung menunjukkan bahwa ia dilanjutkan dari halaman sebelumnya.
- 5** Nomor part
- 6** Kode warna Honda
- 7** Deskripsi
- 8** Assembly (Susunan/rakitan)
 - Bagian-bagian yang diberikan bingkai dengan garis-garis patah pada gambar terurai tersedia dalam rakitan lengkap. (tersedia pula dalam satuan terpisah).
- 9** Deskripsi warna
- 10** Catatan
 - Catatan ditulis dalam tanda kurung di kolom nama part.
- 11** Jumlah
 - Jumlah yang ditulis dalam tanda kurung menunjukkan part pilihan (optional part).
 - Jumlah yang ditandai dengan "N" menunjukkan part pilihan yang harus dipilih sebanyak yang diperlukan.
 - Jumlah yang diperlukan menunjukkan jumlah part yang dipakai di blok ini.
- 12** Nomor seri
- 13** Kode parts catalog
 - Jika kolom kode parts catalog kosong, berarti bahwa part berlaku untuk semua kode.



- ⑭ 
- Part yang dikelilingi dengan garis titik-titik  dijelaskan pada blok lain.
- ⑮ 
- Panah yang kosong di dalamnya  menunjuk ke No. blok untuk part yang dikelilingi dengan garis titik-titik .
- ⑯ 
- Panah yang padat  menunjuk ke No. blok dimana part yang bersangkutan terhubung.
- ⑰ **Informasi Identifikasi Penggantian Untuk No. Part Yang Ditunjuk**
- ⑱ **Lokasi Informasi Identifikasi Penggantian Untuk No. Part Yang Ditunjuk**
- Jika tanda panah menunjuk ke 18, part ini tidak sesuai dengan No. Part yang berbeda.
 - Pastikan untuk memesan part dari pabrikan yang sama, termasuk komponen part.
 - Untuk pemesanan, indikasi No. Part termasuk simbol yang ditampilkan pada bagian yang berlaku pada part yang akan diganti.

Jika parts telah direvisi



Singkatan-singkatan yang dipakai di dalam parts catalog



No. Ref.	No. Part	Deskripsi	Jumlah		No. Seri
			STD B	ABS B	
1	45156-MCE-000	CLAMPER, R. FR. BRAKE HOSE ..	1	1	
2	45157-MCE-000	CLAMPER, L. FR. BRAKE HOSE ..	1	1	
3	61100-MCE-000ZA	FENDER COMP., FR. *NH411M*FORCE SILVER METALLIC	1	-	3J,4J
	61100-MCE-000ZB	*PB284C*...CANDY PHOENIX BLUE	1	-	J,2J
4	61101-MCE-000	PLATE, FR. FENDER (###).....	2	2	1008000
	61101-MCE-010	2	2	1008001
5	61102-MCE-300	CUSHION, FR. FENDER (BLACK)	2	2	
6	61105-MCE-000	STAY, FR. FENDER MOUNTING ...	2	2	
7	61107-MR7-000	COLLAR (6.5)	4	4	
8	96001-06020-00	BOLT, FLANGE, 6X20	4	4	

Nomor telah dipakai sejak dari model pertama tanpa revisi.

Jika diperlihatkan pada sisi kiri, maka berlaku untuk model-model dari No. 1008001 dan nomor- nomor berikutnya.

Jika diperlihatkan pada sisi kanan, maka berlaku untuk model-model sampai No. 1008000.

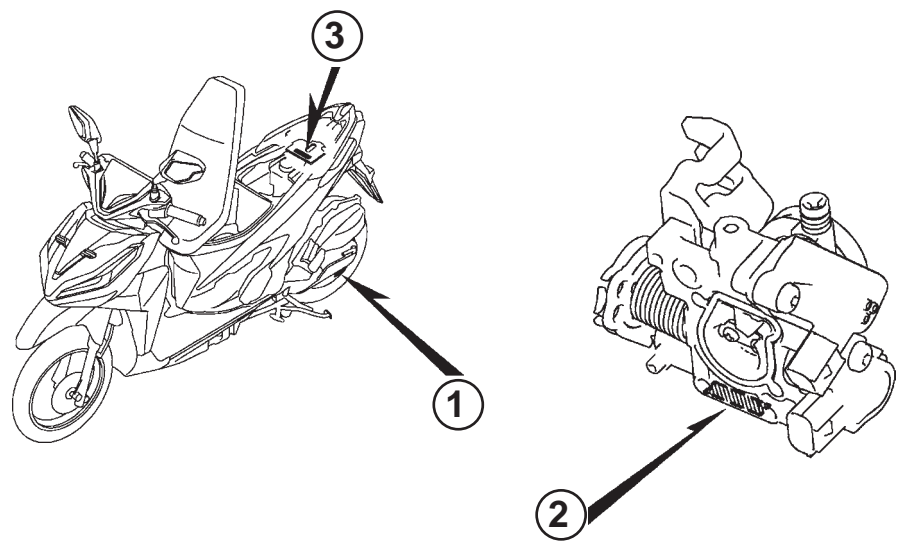
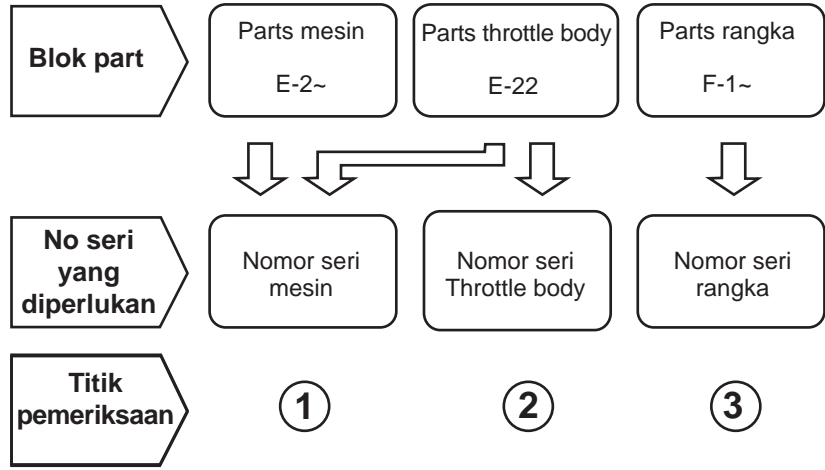
- Part yang tercantum dengan "###" pada ujung nama part mempunyai jangka waktu pemasangan terbatas (part tidak dijual).

- "L." atau "R." pada uraian dari sebuah part merupakan singkatan dari sisi kiri (LEFT) atau sisi kanan (RIGHT). Kiri atau kanan ditentukan seakan-akan anda sedang duduk di tempat duduk sepeda motor/skuter.

Singkatan-singkatan sebagai berikut dipakai di dalam parts catalog ini.

- | | |
|----------------------------------|-----------------------------------|
| A Ampere | L. Left |
| ABS Anti-lock brake system | L (100L).. Link (100 Links) |
| A.C Alternating current | L.E.D Light emitted diode |
| A.M Attaching mark | MM Millimeter |
| ASSY Assembly | MPH Miles per hour |
| C.D.I. Capacitive discharge | R. Right |
| COMP. ... Complete | RR. Rear |
| D.C. Direct current | STD. Standard |
| EX. Exhaust | T (22T) ... Tooth (22 Teeth) |
| FR. Front | TCS Traction control system |
| G Gram | T.M. Transcript mark |
| HEX. Hexagonal | V Volt |
| IN. Inlet | W Watt |
| KPH Kilometers per hour | WL With labelling |
| | WOL Without labelling |

Blok part dan pengecekan nomor seri



Model, kode parts catalog dan nomor seri yang berlaku

Model, kode parts catalog dan No. seri yang berlaku yang diberikan di dalam parts catalog ini dapat diidentifikasi sebagai berikut.

Model	Kode area	Tipe	Tahun	No. Seri Mesin yang berlaku	No. Seri Rangka yang berlaku	No. identifikasi throttle body yang berlaku
VARIO 150 (ACB150CBTk)	IN	-	2018	KF41E1000009~	MH1KF4115HK000009~	MAB A

* Dari nomor identifikasi karburator/throttle body, hanya bagian yang digaris bawah di bawah ini yang dipakai untuk registrasi.

MAB A KC ア

Tabel warna

- Ketika memesan part berwarna, bacalah tabel di bawah ini dan gunakan nomor part yang terdiri dari nomor part dasar yang bersangkutan yang telah ditambahkan kode warna part.

VARIO 150 (ACB150CBTK)

No.	MODEL		ACB150CBTK							
	WARNA		Pearl fadeless white NH-341P	Mat gunpowder black metallic NH-436M	Mat crypton silver metallic NH-A40M	Mat solar red metallic R-378M	Model yang berlaku		No. blok yang berlaku	No. Ref.
	KODE						Model pertama yang berlaku	Model akhir yang berlaku		
	Nama parts berwarna	No. dasar part	NH341	NH436	NHA40	R378				
1	BRACKET, RR. FENDER	50186-K59-A70	ZA	ZA	ZA	ZA			F-39	3
2	CAP, TAIL	18306-K59-A70	ZA	ZA	ZA	ZA			F-30	4
3	COVER, HANDLE RR.	53206-K59-A70	ZB	ZB	ZB	ZB			F-9	4
4	COVER, HANDLE FR.	53205-K59-A70	ZB	ZB	ZB	ZB			F-9	5
5	COVER, L. BODY	83600-K59-A70	ZP	ZC	ZS	ZL			F-15	6
6	COVER, L. FR.	64601-K59-A70	ZP	ZC	ZS	ZL			F-12	7
7	COVER, R. BODY	83500-K59-A70	ZP	ZC	ZS	ZL			F-15	4
8	COVER, R. FR.	64501-K59-A70	ZP	ZC	ZS	ZL			F-12	6
9	COVER, CENTER	80151-K59-A70	ZD	ZD	ZD	ZD			F-15	3
10	COVER, FR.	64301-K59-A70	ZP	ZC	ZS	ZL			F-12	1
11	COVER, FR. LOWER	64308-K59-A70	ZB	ZB	ZB	ZB			F-14	1
12	COVER, FR. TOP	64302-K59-A70	ZA	ZA	ZA	ZA			F-12	2
13	COVER, HANDLE FR. TOP	53208-K59-A70	ZM	ZC	ZQ	ZK			F-9	3
14	COVER, INNER LOWER	81141-K59-A70	ZA	ZA	ZA	ZA			F-12	10
15	COVER, L. BODY SIDE	83620-K59-A70	ZB	ZB	ZB	ZB			F-15	7
16	COVER, L. UNDER SIDE	64360-K59-A70	ZE	ZA	ZF	ZD			F-15	2
17	COVER, R. BODY SIDE	83520-K59-A70	ZB	ZB	ZB	ZB			F-15	5
18	COVER, R. UNDER SIDE	64350-K59-A70	ZE	ZA	ZF	ZD			F-15	1
19	COVER, RACK	81131-K59-A70	ZP	ZC	ZS	ZL			F-12	8
20	COVER, RR. CENTER	83750-K59-A70	ZC	ZB	ZE	ZA			F-15	8

VARIO 150 (ACB150CBTK)

No.	MODEL		ACB150CBTK							
	WARNA		Pearl fadeless white NH-341P	Mat gunpowder black metallic NH-436M	Mat crypton silver metallic NH-A40M	Mat solar red metallic R-378M	Model yang berlaku		No. blok yang berlaku	No. Ref.
	KODE						Model pertama yang berlaku	Model akhir yang berlaku		
	Nama parts berwarna	No. dasar part	NH341	NH436	NHA40	R378				
21	COVER, RR. FENDER UPPER	80103-K59-A70	ZB	ZB	ZB	ZB			F-39	7
22	COVER, UNDER	64340-K59-A70	ZB	ZB	ZB	ZB			F-14	4
23	EMBLEM, VARIO 150	86831-K59-A70	ZA	ZA	ZA	ZA			F-48	6
24	FENDER A, RR.	80105-K59-A70	-	-	-	-			F-39	4
25	FENDER, FR.	61100-K59-A70	ZH	ZF	ZK	ZG			F-11	1
26	GARNISH, FR.	64303-K59-A70	ZD	ZD	ZD	ZD			F-12	3
27	GARNISH, L. FR.	64420-K59-A70	ZD	ZD	ZD	ZD			F-14	5
28	GARNISH, L. INNER	64430-K59-A70	ZC	ZC	ZC	ZC			F-12	5
29	GARNISH, R. FR.	64320-K59-A70	ZD	ZD	ZD	ZD			F-14	3
30	GARNISH, R. INNER	64330-K59-A70	ZC	ZC	ZC	ZC			F-12	4
31	HOOK, LUGGAGE	81132-GAH-000	YV	YV	YV	YV			F-12	9
32	LID, BATTERY	64460-K59-A70	ZB	ZB	ZB	ZB			F-14	6
33	LID, SMART EMERGENCY	81145-K59-A70	ZB	ZB	ZB	ZB			F-12	11
34	MARK, COMBI BRAKE	86611-K59-A70	ZH	ZF	ZK	ZG			F-48	5
35	MARK, HONDA 65MM	86101-K93-N00	ZE	ZE	ZE	ZE			F-48	1
36	MARK, HONDA 60MM	86102-KZR-700	ZA	ZA	ZA	ZA			F-48	2
37	MARK, HONDA 100MM	86103-K59-A70	ZA	ZA	ZA	ZA			F-48	3
38	PLUG, HOLE	90656-GCC-000	ZE	ZE	ZE	ZE			F-24	14
39	RAIL, RR. GRAB	84100-K59-A70	ZH	ZH	ZH	ZH			F-24	10
40	STEP, FLOOR	64310-K59-A70	ZB	ZB	ZB	ZB			F-14	2
41	WHEEL SUB ASSY., FR.	44650-K59-A70	ZA	ZA	ZA	ZA			F-20-40	6
42	WHEEL SUB ASSY., RR.	42650-K59-A70	ZA	ZA	ZA	ZA			F-22-30	2



Selang bahan bakar, selang untuk keperluan umum dan selang vinyl

- Selang bahan bakar, selang pemakaian umum dan selang vinyl yang standard dapat diganti dengan part borongan yang dijual dalam bentuk gulungan.
- Sewaktu memesan part pengganti untuk selang bahan bakar, selang pemakaian umum dan selang vinyl yang standard, pakailah nomor part borongan yang dicantumkan pada parts catalog dalam tanda kurung () di bawah nama part, atau pakailah catalog di bawah. (Panjang standard part borongan adalah 1 m, akan tetapi, yang dicantumkan di dalam catalog dengan < > tersedia dalam panjang 3 m dan 8 m)
- Sewaktu akan memasang selang borongan pengganti, potong dalam panjang yang sama seperti pada part standard. (Untuk cara pemotongan part borongan, dan cara pemesanan dsb., bacalah manual servis dan instruksi yang diberikan pada part borongan)
- Daftar di bawah adalah catalog dari nomor part standard dan nomor part borongan. Perhatikan bahwa nomor-nomor itu hanya berlaku untuk part pengganti yang terdaftar saja.

Selang/Pipa bahan bakar			
No part standard	No. part borongan	Part borongan	
		Diameter dalam (mm)	Panjang (m)
95001-30xxx-2x	95001-30001-20M	3,0	1
95001-30xxx-3x	95001-30001-30M	3,0	1
95001-30xxx-4x	95001-30001-40M	3,0	1
95001-35xxx-2x	95001-35001-50M <95001-35003-50M>	3,5	1 3
95001-35xxx-3x	95001-35001-60M <95001-35003-60M>	3,5	1
95001-35xxx-4x	95001-35001-60M <95001-35003-60M>	3,5	1 3
95001-35xxx-5x	95001-35001-50M <95001-35003-50M>	3,5	1 3
95001-35xxx-6x	95001-35001-60M <95001-35003-60M>	3,5	1 3
95001-45xxx-2x	95001-45001-50M <95001-45003-50M>	4,5	1 3
95001-45xxx-3x	95001-45001-60M <95001-45003-60M> <95001-45008-60M>	4,5	1 3 8
95001-45xxx-4x	95001-45001-60M <95001-45003-60M> <95001-45008-60M>	4,5	1 3 8
95001-45xxx-5x	95001-45001-50M <95001-45003-50M>	4,5	1 3
95001-45xxx-6x	95001-45001-60M <95001-45003-60M> <95001-45008-60M>	4,5	1 3 8
95001-55xxx-2x	95001-55001-50M <95001-55003-50M> <95001-55008-50M>	5,5	1 3 8

Selang/Pipa bahan bakar			
No part standard	No. part borongan	Part borongan	
		Diameter dalam (mm)	Panjang (m)
95001-55xxx-3x	95001-55001-60M <95001-55003-60M> <95001-55008-60M>	5,5	1 3 8
95001-55xxx-4x	95001-55001-60M <95001-55003-60M> <95001-55008-60M>	5,5	1 3 8
95001-55xxx-5x	95001-55001-50M <95001-55003-50M> <95001-55008-50M>	5,5	1 3 8
95001-55xxx-6x	95001-55001-60M <95001-55003-60M> <95001-55008-60M>	5,5	1 3 8
95001-75xxx-2x	95001-75001-50M <95001-75003-50M>	7,5	1 3
95001-75xxx-3x	95001-75001-60M <95001-75003-60M> <95001-75008-60M>	7,5	1 3 8
95001-75xxx-4x	95001-75001-60M <95001-75003-60M> <95001-75008-60M>	7,5	1 3 8
95001-75xxx-5x	95001-75001-50M <95001-75003-50M>	7,5	1 3
95001-75xxx-6x	95001-75001-60M <95001-75003-60M> <95001-75008-60M>	7,5	1 3 8
95001-80xxx-2x	95001-80001-50M	8,0	1
95001-80xxx-3x	95001-80001-60M	8,0	1
95001-80xxx-4x	95001-80001-60M	8,0	1
95001-80xxx-5x	95001-80001-50M	8,0	1
95001-80xxx-6x	95001-80001-60M	8,0	1

Pipa vinyl				
No part standard	No. part borongan	Part borongan		
		Diameter dalam (mm)	Diameter dalam (mm)	Panjang (m)
95003-01xxx-3x	95003-01001-60M <95003-01003-60M>	2,9	6,8	1 3
95003-01xxx-60	95003-01001-60M <95003-01003-60M>	2,9	6,8	1 3
95003-03xxx-3x	95003-03001-60M <95003-03003-60M>	3,0	6,0	1 3
95003-03xxx-60	95003-03001-60M <95003-03003-60M>	3,0	6,0	1 3
95003-05xxx-3x	95003-05001-60M <95003-05003-60M> <95003-05008-60M>	3,5	6,5	1 3 8
95003-05xxx-60	95003-05001-60M <95003-05003-60M> <95003-05008-60M>	3,5	6,5	1 3 8
95003-07xxx-1x	95003-07001-10M <95003-07003-10M> <95003-07008-10M>	4,0	7,0	1 3 8
95003-07xxx-20	95003-07001-10M <95003-07003-10M> <95003-07008-10M>	4,0	7,0	1 3 8
95003-07xxx-3x	95003-07001-60M <95003-07003-60M> <95003-07008-60M>	4,0	7,0	1 3 8
95003-07xxx-60	95003-07001-60M <95003-07003-60M> <95003-07008-60M>	4,0	7,0	1 3 8
95003-07xxx-7x	95003-07001-70M <95003-07003-70M> <95003-07008-70M>	4,0	7,0	1 3 8
95003-08xxx-1x	95003-08001-10M <95003-08003-10M> <95003-08008-10M>	4,5	6,5	1 3 8
95003-09xxx-3x	95003-09001-60M <95003-09003-60M>	4,5	8,0	1 3
95003-09xxx-60	95003-09001-60M <95003-09003-60M>	4,5	8,0	1 3
95003-10xxx-1x	95003-10001-10M <95003-10003-10M>	5,0	8,0	1 3
95003-10xxx-20	95003-10001-10M <95003-10003-10M>	5,0	8,0	1
95003-10xxx-3x	95003-10001-60M <95003-10003-60M>	5,0	8,0	1 3
95003-10xxx-60	95003-10001-60M <95003-10003-60M>	5,0	8,0	1 3
95003-11xxx-3x	95003-11001-60M <95003-11003-60M> <95003-11008-60M>	5,0	9,0	1 3 8
95003-11xxx-60	95003-11001-60M <95003-11003-60M> <95003-11008-60M>	5,0	9,0	1 3 8
95003-12xxx-1x	95003-12001-10M <95003-12003-10M> <95003-12008-10M>	5,0	7,0	1 3 8
95003-12xxx-20	95003-12001-10M <95003-12003-10M> <95003-12008-10M>	5,0	7,0	1 3 8

Pipa vinyl				
No part standard	No. part borongan	Part borongan		
		Diameter dalam (mm)	Diameter dalam (mm)	Panjang (m)
95003-14xxx-1x	95003-14001-10M <95003-14003-10M>	6,0	9,0	1 3
95003-14xxx-20	95003-14001-10M <95003-14003-10M>	6,0	9,0	1 3
95003-14xxx-3x	95003-14001-60M <95003-14003-60M>	6,0	9,0	1 3
95003-17xxx-1x	95003-17001-10M <95003-17003-10M>	7,0	9,0	1 3
95003-19xxx-1x	95003-19001-10M <95003-19003-10M> <95003-19008-10M>	7,0	11,0	1 3 8
95003-19xxx-20	95003-19001-10M <95003-19003-10M> <95003-19008-10M>	7,0	11,0	1 3 8
95003-19xxx-3x	95003-19001-60M <95003-19003-60M> <95003-19008-60M>	7,0	11,0	1 3 8
95003-19xxx-60	95003-19001-60M <95003-19003-60M> <95003-19008-60M>	7,0	11,0	1 3 8
95003-21xxx-1x	95003-21001-10M <95003-21003-10M>	8,0	9,0	1
95003-21xxx-20	95003-21001-10M <95003-21003-10M>	6,0	9,0	1 3
95003-23xxx-1x	95003-23001-10M <95003-23003-10M>	8,0	12,0	1 3
95003-23xxx-20	95003-23001-10M <95003-23003-10M>	8,0	12,0	1 3
95003-23xxx-3x	95003-23001-60M <95003-23003-60M> <95003-23008-60M>	8,0	12,0	1 3 8
95003-23xxx-60	95003-23001-60M <95003-23003-60M> <95003-23008-60M>	8,0	12,0	1 3 8
95003-25xxx-1x	95003-25001-10M <95003-25003-10M>	9,0	11,0	1 3
95003-25xxx-20	95003-25001-10M <95003-25003-10M>	9,0	11,0	1 3
95003-25xxx-3x	95003-25001-60M <95003-25003-60M>	9,0	11,0	1 3
95003-25xxx-7x	95003-25001-70M <95003-25003-70M>	9,0	11,0	1 3
95003-27xxx-1x	95003-27001-10M <95003-27003-10M>	9,0	13,0	1 3
95003-27xxx-20	95003-27001-10M <95003-27003-10M>	9,0	13,0	1 3
95003-27xxx-3x	95003-27001-60M <95003-27003-60M>	9,0	13,0	1 3
95003-27xxx-60	95003-27001-60M <95003-27003-60M>	9,0	13,0	1 3
95003-33xxx-1x	95003-33001-10M <95003-33003-10M>	10,0	14,0	1 3
95003-33xxx-20	95003-33001-10M <95003-33003-10M>	10,0	14,0	1 3

Pipa vinyl				
No part standard	No. part borongan	Part borongan		
		Diameter dalam (mm)	Diameter dalam (mm)	Panjang (m)
95003-36xxx-1x	95003-36001-10M <95003-36003-10M> <95003-36008-10M>	11,0	13,0	1 3 8
95003-36xxx-20	95003-36001-10M <95003-36003-10M> <95003-36008-10M>	11,0	13,0	1 3 8
95003-37xxx-3x	95003-37001-60M <95003-37003-60M>	11,0	15,0	1 3
95003-37xxx-60	95003-37001-60M <95003-37003-60M>	11,0	15,0	1 3
95003-38xxx-1x	95003-38001-10M <95003-38003-10M>	12,0	13,0	1 3
95003-38xxx-20	95003-38001-10M <95003-38003-10M>	12,0	13,0	1 3
95003-39xxx-1x	95003-39001-10M <95003-39003-10M>	12,0	14,0	1 3
95003-39xxx-20	95003-39001-10M <95003-39003-10M>	12,0	14,0	1 3
95003-40xxx-20	95003-40001-10M <95003-40003-10M>	12,0	16,0	1 3
95003-40xxx-3x	95003-40001-60M <95003-40003-60M>	12,0	16,0	1 3
95003-40xxx-60	95003-40001-60M <95003-40003-60M>	12,0	16,0	1 3
95003-43xxx-1x	95003-43001-10M <95003-43003-10M> <95003-43008-10M>	13,0	15,0	1 3 8
95003-43xxx-20	95003-43001-10M <95003-43003-10M> <95003-43008-10M>	13,0	15,0	1 3 8
95003-45xxx-1x	95003-45001-10M <95003-45003-10M> <95003-45008-10M>	14,0	18,0	1 3 8
95003-45xxx-20	95003-45001-10M <95003-45003-10M> <95003-45008-10M>	14,0	18,0	1 3 8
95003-50xxx-1x	95003-50001-10M <95003-50003-10M>	16,0	19,0	1 3
95003-50xxx-20	95003-50001-10M <95003-50003-10M>	16,0	19,0	1 3
95003-50xxx-3x	95003-50001-60M <95003-50003-60M>	16,0	19,0	1 3
95003-55xxx-1x	95003-55001-10M <95003-55003-10M>	17,5	20,5	1 3
95003-55xxx-20	95003-55001-10M <95003-55003-10M>	17,5	20,5	1 3
95003-60xxx-1x	95003-60001-10M <95003-60003-10M>	22,0	27,0	1 3
95003-60xxx-20	95003-60001-10M <95003-60003-10M>	22,0	27,0	1 3
95003-60xxx-3x	95003-60001-60M <95003-60003-60M>	22,0	27,0	1 3
95003-60xxx-60	95003-60001-60M <95003-60003-60M>	22,0	27,0	1 3



Selang pemakaian umum			
No part standard	No. part borongan	Part borongan	
		Diameter dalam (mm)	Panjang (m)
95005-11xxx-3x	95005-11001-30M	11,0	1
95005-11xxx-5x	95005-11001-50M	11,0	1
95005-12xxx-1x	95005-12001-10M <95005-12003-10M>	12,0	1 3
95005-12xxx-2x	95005-12001-20M	12,0	1
95005-12xxx-3x	95005-12001-30M	12,0	1
95005-12xxx-5x	95005-12001-50M	12,0	1
95005-14xxx-1x	95005-14001-10M	14,0	1
95005-14xxx-2x	95005-14001-20M <95005-14003-20M>	14,0	1 3
95005-14xxx-3x	95005-14001-30M	14,0	1
95005-14xxx-5x	95005-14001-50M	14,0	1
95005-17xxx-1x	95005-17001-10M	17,0	1
95005-17xxx-2x	95005-17001-20M	17,0	1
95005-17xxx-3x	95005-17001-30M	17,0	1
95005-17xxx-5x	95005-17001-50M	17,0	1
95005-30xxx-3x	95005-30001-30M	3,0	1
95005-30xxx-5x	95005-30001-50M	3,0	1
95005-35xxx-1x	95005-35001-10M <95005-35003-10M> <95005-35008-10M>	3,5	1 3 8
95005-35xxx-2x	95005-35001-20M	3,5	1
95005-35xxx-3x	95005-35001-30M	3,5	1
95005-35xxx-4x	95005-35001-10M <95005-35003-10M> <95005-35008-10M>	3,5	1 3 8
95005-35xxx-5x	95005-35001-50M	3,5	1
95005-45xxx-1x	95005-45001-10M <95005-45003-10M> <95005-45008-10M>	4,5	1 3 8
95005-45xxx-2x	95005-45001-20M	4,5	1
95005-45xxx-3x	95005-45001-30M	4,5	1

Selang pemakaian umum			
No part standard	No. part borongan	Part borongan	
		Diameter dalam (mm)	Panjang (m)
95005-45xxx-4x	95005-45001-10M <95005-45003-10M> <95005-45008-10M>	4,5	1 3 8
95005-45xxx-5x	95005-45001-50M	4,5	1
95005-50xxx-3x	95005-50001-30M <95005-50003-30M>	5,0	1 3
95005-50xxx-5x	95005-50001-50M	5,0	1
95005-55xxx-1x	95005-55001-10M <95005-55003-10M> <95005-55008-10M>	5,3	1 3 8
95005-55xxx-2x	95005-55001-20M <95005-55003-20M>	5,3	1 3
95005-55xxx-4x	95005-55001-10M <95005-55003-10M> <95005-55008-10M>	5,3	1 3 8
95005-65xxx-1x	95005-65001-10M <95005-65003-10M>	6,5	1 3
95005-65xxx-2x	95005-65001-20M	6,5	1
95005-70xxx-3x	95005-70001-30M <95005-70003-30M>	7,0	1 3
95005-70xxx-5x	95005-70001-50M	7,0	1
95005-75xxx-1x	95005-75001-10M <95005-75003-10M>	7,3	1 3
95005-75xxx-2x	95005-75001-20M	7,3	1
95005-80xxx-1x	95005-80001-10M <95005-80003-10M>	8,0	1 3
95005-80xxx-2x	95005-80001-20M	8,0	1
95005-80xxx-3x	95005-80001-30M	8,0	1
95005-80xxx-5x	95005-80001-50M	8,0	1
95005-91xxx-3x	95005-91001-30M	12,0	1
95005-91xxx-5x	95005-91001-50M	12,0	1
95005-92xxx-3x	95005-92001-30M	12,0	1
95005-92xxx-5x	95005-92001-50M	12,0	1

CATATAN: X ditampilkan untuk mewakili angka yang dihilangkan dan huruf-huruf alfabet romawi.

HATI-HATI : BERBAHAYA sekali apabila selang bahan bakar tertukar dengan selang pemakaian umum atau selang vinyl.

Jangan sekali-kali menggunakan selang pemakaian umum atau selang vinyl sebagai pengganti selang bahan bakar atau sebaliknya. Selalu pakai nomor part borongan yang tepat pada parts catalog, mengikuti service manual atau instruksi-instruksi yang menyertai part borongan.

• Nomor part borongan untuk selang bahan bakar, selang pemakaian umum dan selang vinyl.

(Contoh)

9 5 0 0 1- 7 5 0 0 1- 5 0 M

Nomor part borongan: Menunjuk ke part borongan.

Kode penandaan (tipe selang): (selang bahan bakar dan selang pemakaian umum).

Ubah kode (untuk selang tambahan): (Selang vinyl)

- Menunjukkan tanda nomor atau urutan perubahan, namun, kode untuk part borongan harus benar- benar 0 (nol).

Tipe kode:

- | | | |
|---|----------------------------------|--------------------------|
| Selang bahan bakar 2: Kepangan merah di luar (dia. dalam 3 mm saja) | • Selang vinyl 1: Tembus pandang | • Selang umum 1: Abu-abu |
| 5: Kepangan hitam di dalam | 2: Hitam | 2: Abu-abu |
| 3: Merah (dia. dalam 3 mm saja) | 3: Merah muda | 3: Hitam |
| 4: Abu-abu dengan garis merah (dia. dalam 3 mm saja) | 6: Merah muda | 5: Hitam |
| 6: Hitam | 7: Hitam pucat | |

Panjang: 001: 1 m (standard)
003: 3 m
008: 8 m

Kode D.D.: (selang bahan bakar dan selang pemakaian umum)

- | | |
|--------------------|-----------------------------|
| 30: 3,0 mm | 11: 11 mm |
| 35: 3,5 mm | 91: 12 mm (dia. luar 15) mm |
| 45: 4,5 mm | 92: 12 mm (dia. luar 16) mm |
| 50: 5,0 mm | 12: 12 mm (dia. luar 17) mm |
| 55: 5,3 mm, 5,5 mm | 14: 14 mm |
| 65: 6,5 mm | 17: 17 mm |
| 70: 7,0 mm | |
| 75: 7,3 mm, 7,5 mm | |
| 80: 8,0 mm | |

Kode DD./DL.: (selang vinyl)

- | | | |
|------------------------|--------------------------|--------------------------|
| 01: ID. 2,9 OD. 6,8 mm | 14: ID. 6,0 OD. 9,0 mm | 37: ID. 11,0 OD. 15,0 mm |
| 03: ID. 3,0 OD. 6,0 mm | 17: ID. 7,0 OD. 9,0 mm | 38: ID. 12,0 OD. 13,0 mm |
| 05: ID. 3,5 OD. 6,5 mm | 19: ID. 7,0 OD. 11,0 mm | 39: ID. 12,0 OD. 14,0 mm |
| 07: ID. 4,0 OD. 7,0 mm | 21: ID. 8,0 OD. 9,0 mm | 40: ID. 12,0 OD. 16,0 mm |
| 08: ID. 4,5 OD. 6,5 mm | 23: ID. 8,0 OD. 12,0 mm | 43: ID. 13,0 OD. 15,0 mm |
| 09: ID. 4,5 OD. 8,0 mm | 25: ID. 9,0 OD. 11,0 mm | 45: ID. 14,0 OD. 18,0 mm |
| 12: ID. 5,0 OD. 7,0 mm | 27: ID. 9,0 OD. 13,0 mm | 50: ID. 16,0 OD. 19,0 mm |
| 10: ID. 5,0 OD. 8,0 mm | 33: ID. 10,0 OD. 14,0 mm | 55: ID. 17,5 OD. 20,5 mm |
| 11: ID. 5,0 OD. 9,0 mm | 36: ID. 11,0 OD. 13,0 mm | 60: ID. 22,0 OD. 27,0 mm |

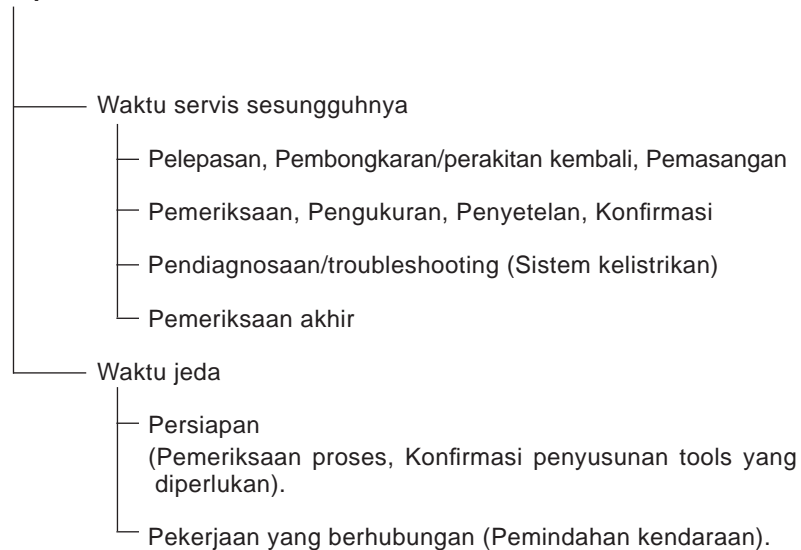
Tipe selang: 1: Selang bahan bakar
3: Selang vinyl
5: Selang umum



FLAT RATE SERVICE TIME

Flat rate service time (FRT) adalah waktu standard yang diperlukan untuk menyervis sebuah sepeda motor/skuter, yang terdaftar di dalam parts catalog ini untuk membantu AHASS mengontrol proses kerja yang sesungguhnya dan menghitung biaya servis dengan memakai FRT sebagai patokan.

Sistem penentuan FRT



* Waktu jeda ditentukan dengan mengalikan waktu servis sesungguhnya dengan koefisien tertentu.

Metode Penulisan

Bagian-bagian yang diservis yang diperlihatkan di dalam teks yang tercantum dengan waktu pekerjaan part-part yang diganti sebagai subyeknya. Bagian-bagian lain yang diservis yang tidak menggunakan penggantian parts (pelepasan/pemasangan, penyetelan, pemeriksaan/pengukuran, dan pekerjaan lain) tercantum secara bersama pada bagian pendahuluan yang digolongkan menurut jenis pekerjaan.

Standard penentuan FRT

- Sistem desimal (dalam satuan 0,1) dipakai untuk menentukan FRT oleh karena mudah untuk menghitung upah.
Contoh: (0,1) → 6 menit, (0,2) → 12 menit
 $[\text{Ongkos jasa per jam}] \times [\text{FRT}] = [\text{Upah}]$
- FRT ditentukan dengan tool (perkakas) tangan.
- Bagian-bagian yang diservis dan FRT dapat berubah tergantung pada pengembangan tools dan peralatan servis serta perbaikan pada prosedur servis.

Prosedur kerja

- Oleh karena prosedur kerja ditentukan berdasarkan waktu kerja dengan metode kerja yang diuraikan di dalam Buku Pedoman Reparasi, pakailah Buku ini sebagai pegangan.
- Pekerjaan servis yang memerlukan waktu singkat harus tetap memperhatikan keamanan pekerjaan dan garansi dari sepeda motor/skuter dalam penentuan bagian-bagian yang diservis yang tidak dimuat di dalam Buku Pedoman Reparasi.
- Pada dasarnya pekerjaan dilakukan oleh satu orang, dan apabila diperlukan dua atau lebih orang untuk mengerjakannya, penentuan waktu kerja dilakukan sebagai waktu total untuk sejumlah orang tersebut.
- Nilai yang ditentukan untuk tingkat kemampuan seorang pekerja adalah tiga tahun pengalaman dalam perbaikan kendaraan-kendaraan Honda sebagai standard.
- Special tools dan peralatan servis yang dipakai dalam penentuan FRT adalah yang ditentukan atau dianjurkan di dalam Buku Pedoman Reparasi.

Bagian yang diservis yang tidak ada FRTnya

- Aksesori dan parts yang diservis yang tidak terdaftar di dalam parts catalog ini.
- Lokasi-lokasi yang mengalami sedikit sekali pemburukan kondisi atau kerusakan dalam pemakaian normal.
- Pekerjaan servis yang dapat diselesaikan dengan sekali sentuh.
- Pekerjaan servis yang jarang sekali dilakukan (yaitu yang jarang sekali mengalami masalah dan frekuensi servis).
- * Jika FRT tidak tercantum, hitunglah upah kerja berdasarkan perkiraan waktu kerja sesungguhnya.

Pekerjaan yang tidak ada FRTnya

- Pembuangan oli dan cairan coolant, Waktu tunggu untuk pemanasan mesin dan sebagainya.
- Pekerjaan tambahan yang meliputi pelepasan/pemasangan perlengkapan luar yang standard.
- Waktu tidak langsung untuk melakukan servis dengan mendatangi pembeli sepeda motor/skuter, tukar tambah, dan pengiriman sepeda motor/skuter.
- Waktu tidak langsung yang diperlukan untuk pemesanan dan penyerahan parts.
- Ongkos untuk bahan perekat, grease, dsb. yang dipakai untuk pekerjaan servis.

Penjelasan FRT dengan menggunakan contoh
(Contoh mungkin berbeda dari item yang tercantum)

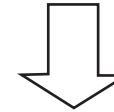
No. Ref.	L.O.N.	(Nomor ref. relatif) Deskripsi	F.R.T.
① ②	111118	(1, 3, 4, 7) CAMSHAFT 4.5	②
③	111118A	⑥ • Termasuk: Penyetelan renggang klep Ganti rocker arm tambahkan 1.0	⑤

- ① No. Referensi dari gambar part yang menunjukkan lokasi kerja untuk penggantian.
- ② FRT adalah singkatan dari Flat Rate Time menunjukkan waktu servis standard yang dibutuhkan untuk penggantian.
- ③ LON adalah singkatan dari Labor Operation Number, yaitu klasifikasi dari item servis dengan kode unit kerja.
Kode kerja yang sama digunakan tidak tergantung dari model.
Pengerjaan standard ditandai dengan kode 6 digit, dan pengerjaan tambahan ditandai dengan kode 7 digit.
- ④ Menyatakan penggantian camshaft dan FRT4,5.
- ⑤ Menyatakan bahwa FRT1,0 akan ditambahkan jika pekerjaan tambahan (penggantian rocker arm) dilakukan sehubungan dengan penggantian camshaft.

- ⑥ Menyatakan isi pekerjaan yang termasuk di dalam bagian yang diservis.
- ⑦ Menyatakan No. referensi yang pekerjaan dan waktunya adalah sama dengan FRT4,5 untuk camshaft.
(Daerah jangkauan aplikasi terbatas pada bagian-bagian yang diservis tanpa penentuan LON di dalam blok yang sama)

Cara mencari bagian yang diservis dengan memakai contoh
 (penggantian camshaft)

Buka ke halaman blok dimana gambar spare part camshaft diperlihatkan.



Carilah gambar camshaft, dan carilah bagian yang diservis dan FRT yang sesuai dengan No. referensi.

Tanda penunjuk untuk pencantuman bagian-bagian yang diservis yang terdapat lanjutan pada halaman berikutnya

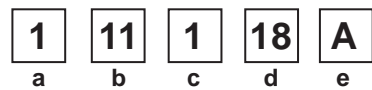
No. Ref.	L.O.N.	(Nomor ref. relatif) Deskripsi	F.R.T.
2	111118	CAMSHAFT	4,5
	.	.	.
	.	.	.

+
Tanda yang diperlihatkan pada baris terakhir.

Blok yang tidak ada penentuan FRT

No. Ref.	L.O.N.	(Nomor ref. relatif) Deskripsi	F.R.T.
TIDAK ADA INFORMASI			

• Sistem kode LON



- a) Kode golongan Mesin
- b) Kode lokasi/fungsi Bagian atas mesin
- c) Kode pekerjaan Ganti
- d) Nomor urutan pekerjaan (Kode unit dapat diperlihatkan dengan abjad) camshaft (Tidak ada aturan kode tetap)
- e) Kode tambahan Ganti rocker arm (Tidak ada aturan kode tetap)



a) Kode kategori dan klasifikasi

Kode	Kategori
1	Mesin
2	Transmisi
3	Bahan bakar & Pembuangan gas
4	Rangka & Badan
5	Kemudi/Suspensi
6	Kelistrikan
7	Roda/Rem
8	Alat pengontrol/instrumen
9	-
0	-

c) Kode pekerjaan dan klasifikasi

Kode	Kategori pekerjaan
1	Ganti, Pelepasan/Pemasangan, Ganti
2	Overhaul
3	Setel, Balans
4	(Pekerjaan yang berhubungan dengan pengecatan: Lapisan-atas)
5	Test, Pemeriksaan/diagnosa, Pengukuran, Pemeriksaan
6	(Pekerjaan yang berhubungan dengan overhaul: Rebore = korter)
7	(Pekerjaan yang berhubungan dengan overhaul: Reseal = perapatan kembali)
8	(Resurface = Pembentukan kembali permukaan)
9	(Pekerjaan yang berhubungan dengan pengecatan: Refinish = perhalus permukaan)
0	Perbaikan, Pembersihan, Pembuangan angin palsu

Bagian utama yang diservis tanpa memakai spare parts

Pelepasan/Pemasangan, Penyetelan, Pemeriksaan/Pengukuran, Pekerjaan lain
(E: Mesin, F: Rangka)

*** PEKERJAAN LAIN SELAIN PENGGANTIAN PARTS**

• **Pelepasan/Pemasangan**

Set untuk konfigurasi dengan parts dilepaskan dari kendaraan.

	LON	DESKRIPSI	FRT
E	1101E5	MEMIRINGKAN ASSY., MESIN-PELEPASAN/PEMASANGAN TERMASUK: Semua penyetelan yang diperlukan	1,9
	3111D5	ASSY., THROTTLE BODY-PELEPASAN/PEMASANGAN	0,7
	1101E6	PEMISAHAN CRANKCASE TERMASUK: Penurunan dan pemasangan mesin	4,3
	1151E6	ASSY., RADIATOR PELEPASAN/PEMASANGAN	0,4

• **Penyetelan**

	LON	DESKRIPSI	FRT
E	3143A0	PUTARAN STASIONER MESIN - PENYETELAN	0,1
	6143A1	BUSI-PENYETELAN/PEMBERSIHAN	0,2
	1113A0	JARAK RENGANG KLEP-PENYETELAN CATATAN: Untuk 1 kendaraan	0,8
F	6163A0	LAMPU DEPAN- MENGARAHKAN	0,1
	7113A1	REM BELAKANG - PENYETELAN TIDAK TERMASUK: Penyetelan kampas rem belakang	0,1
	7113A1A	Penyetelan equalizer tambahkan	0,3
	3113A3	PENGOPERASIAN GAS-PENYETELAN	0,1

• **Pemeriksaan/Pengukuran**

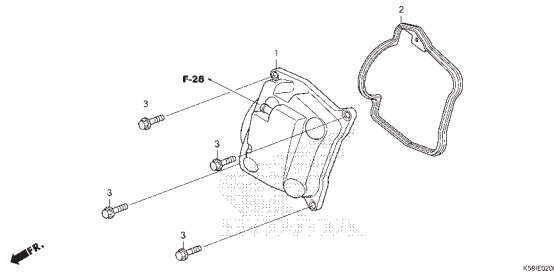
	LON	DESKRIPSI	FRT
E	1115A0	TEKANAN KOMPRESI-PENGUKURAN	0,3
	6145A0	WAKTU PENGAPIAN- PEMERIKSAAN	0,4
F	6105A0	BATTERY- PENGISIAN TERMASUK: Dalam kasus jenis battery terbuka, periksa tinggi permukaan electrolyte dan pengisian	0,2

• **Pekerjaan lain**

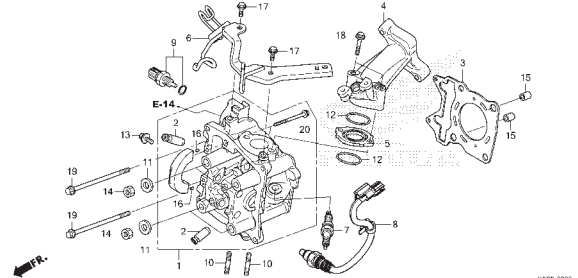
	LON	DESKRIPSI	FRT
E	1130A1	SARINGAN KASA OLI- PEMBERSIHAN	0,2
F	7110A0	REM DEPAN-PEMBUANGAN ANGIN PALSU	0,2
	1151E7	CAIRAN PENDINGIN RADIATOR-GANTI	0,3
	3115A3	PENGENALAN INISIALISASI ECM	0,2
	6155A0	SMART CARD KEY MEMORIZATION	0,5
	6185A0	UPDATE ECM/PCM	0,3

KELOMPOK MESIN

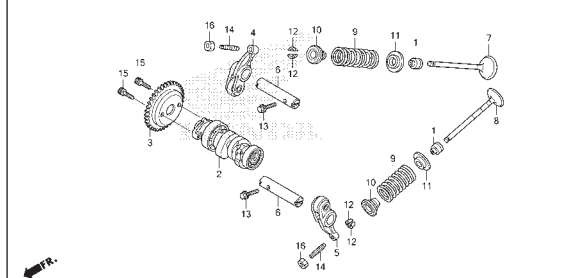
E-2 CYLINDER HEAD COVER



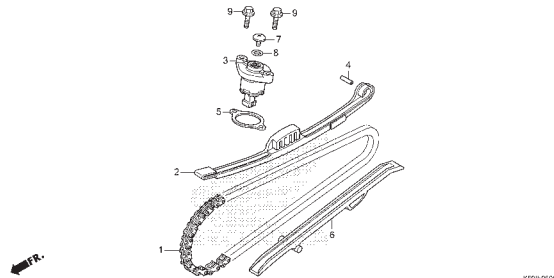
E-3 CYLINDER HEAD



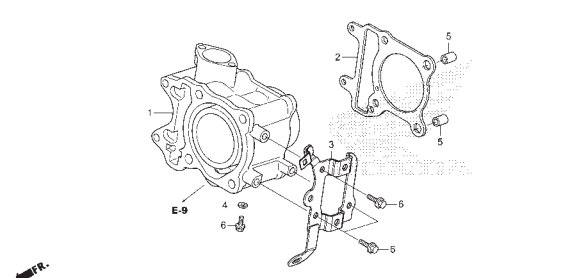
E-4 CAMSHAFT/VALVE



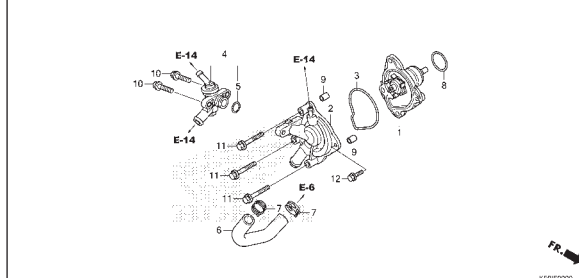
E-5 CAM CHAIN/TENSIONER



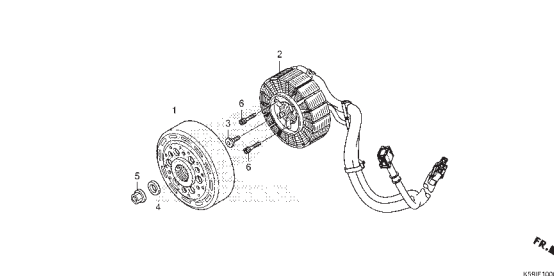
E-6 CYLINDER



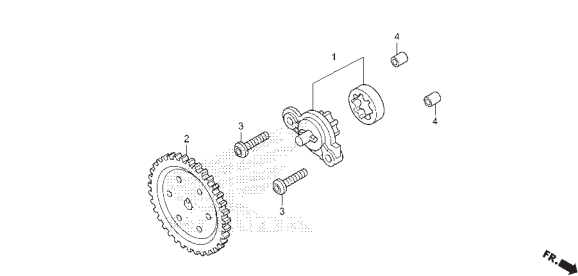
E-9 WATER PUMP



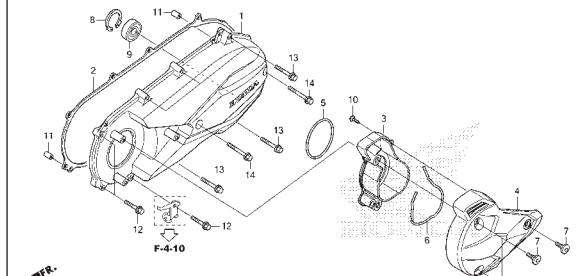
E-10 A.C.G. STARTER



E-11 OIL PUMP



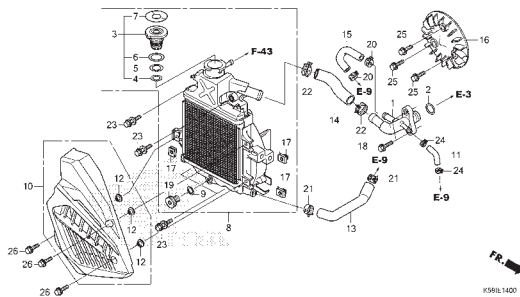
E-13 LEFT SIDE COVER



KELOMPOK MESIN

E-14

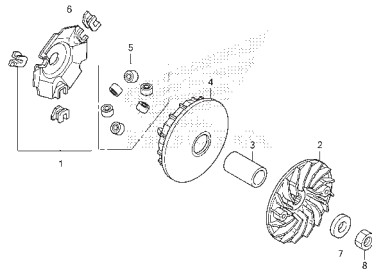
RADIATOR



K59E1400

E-16

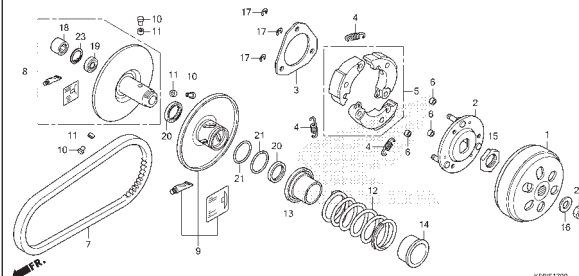
DRIVE FACE



K59E1600

E-17

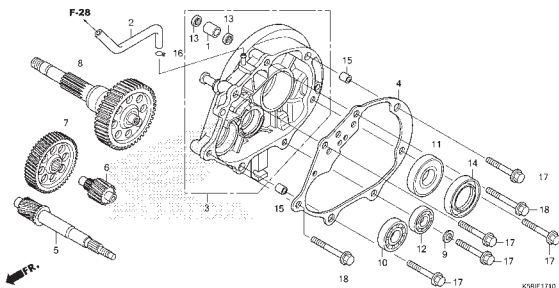
DRIVEN FACE



K59E1700

E-17-10

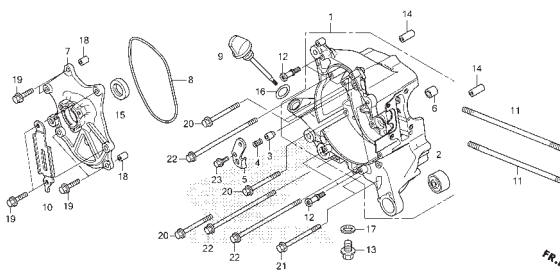
TRANSMISSION



K59E1710

E-19-10

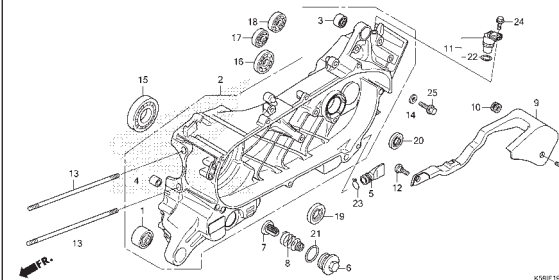
RIGHT CRANKCASE



K59E1910

E-19-20

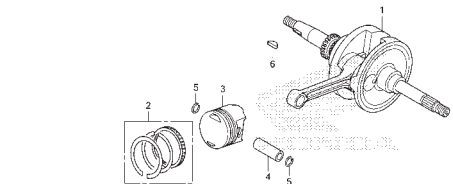
LEFT CRANKCASE



K59E1920

E-20

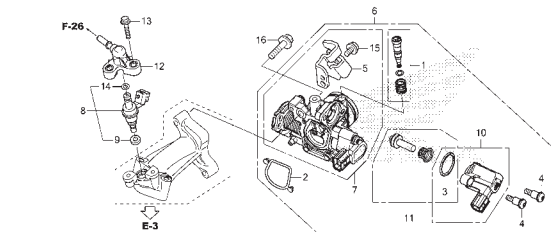
CRANKSHAFT/PISTON



K59E2000

E-22

THROTTLE BODY/FUEL INJECTOR

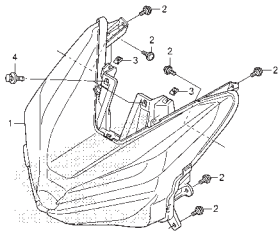


K59E2200

KELOMPOK RANGKA

F-1

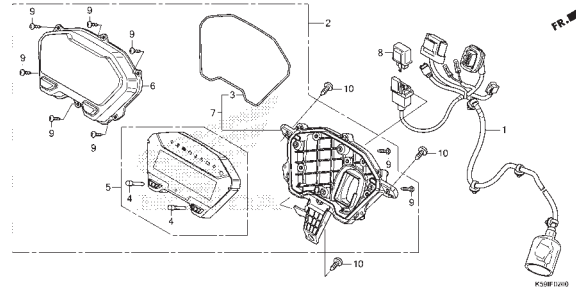
HEADLIGHT



K59F0100

F-2

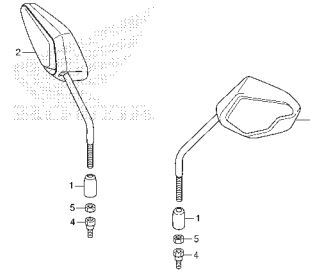
METER



K59F0100

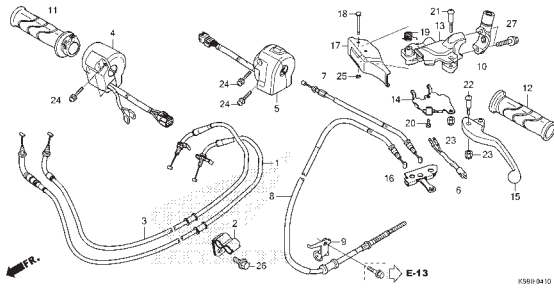
F-3

MIRROR



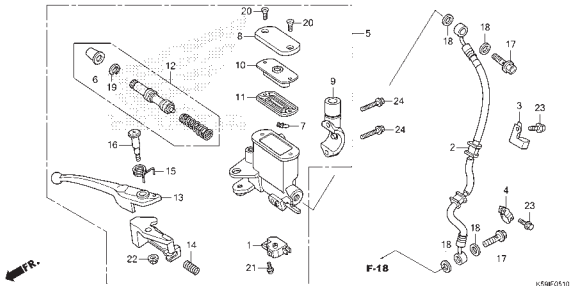
K59F0000

F-4-10 HANDLE LEVER/SWITCH/CABLE



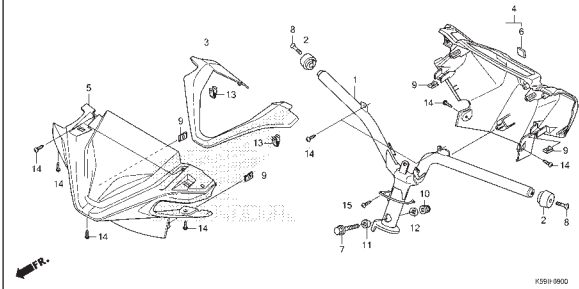
K59F0410

F-5-10 FRONT BRAKE MASTER CYLINDER



K59F0510

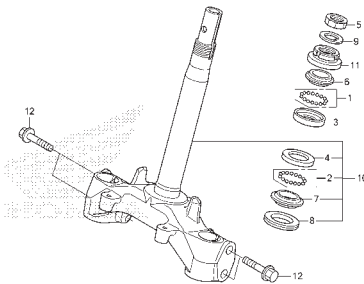
F-9 HANDLE PIPE/HANDLE COVER



K59F0900

F-10

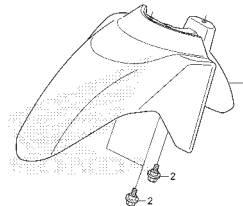
STEERING STEM



K59F1000

F-11

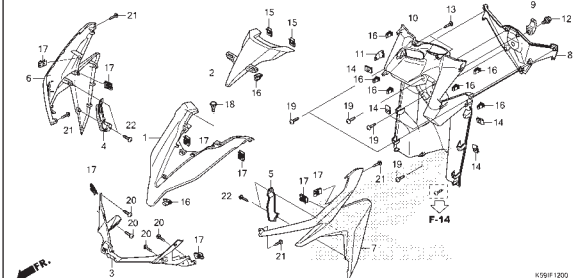
FRONT FENDER



K59F1100

F-12

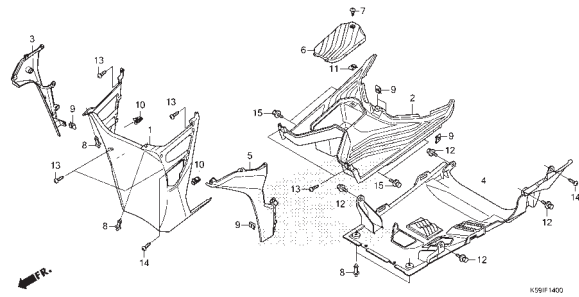
FRONT COVER



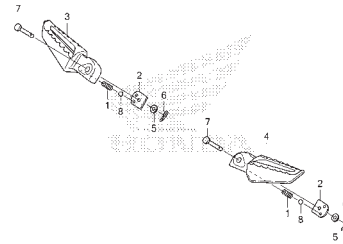
K59F1200

KELOMPOK RANGKA

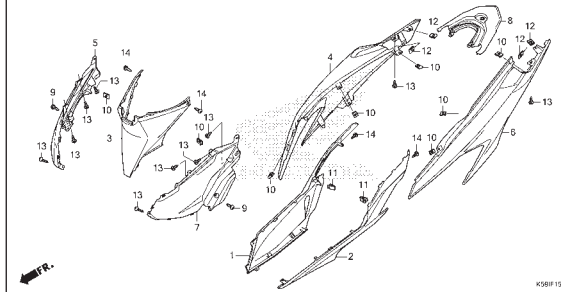
F-14 FLOOR STEP



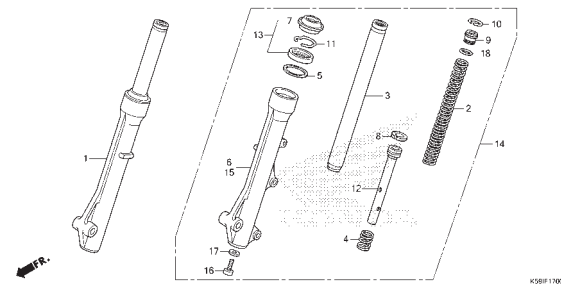
F-14-10 PILLION STEP



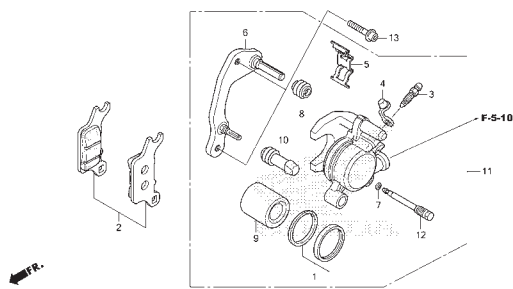
F-15 BODY COVER



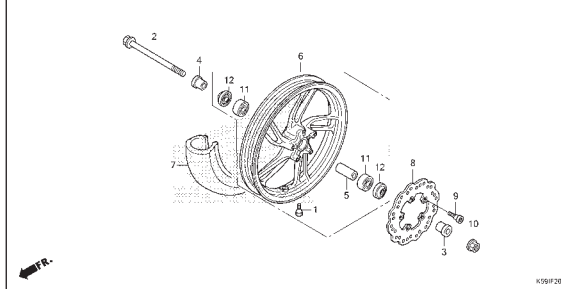
F-17 FRONT FORK



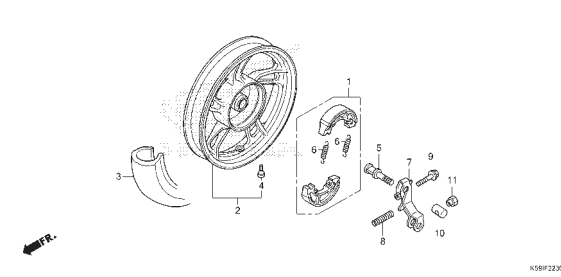
F-18 FRONT BRAKE CALIPER



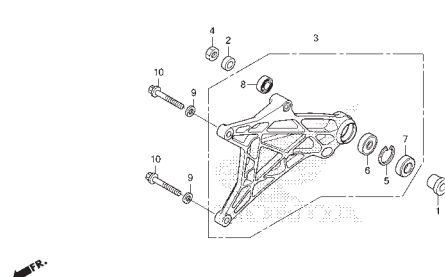
F-20-40 FRONT WHEEL



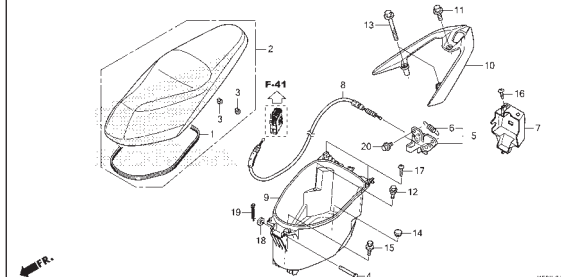
F-22-30 REAR WHEEL



F-23 SWINGARM



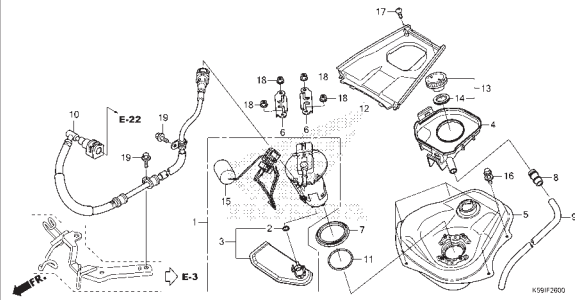
F-24 SEAT/LUGGAGE BOX



KELOMPOK RANGKA

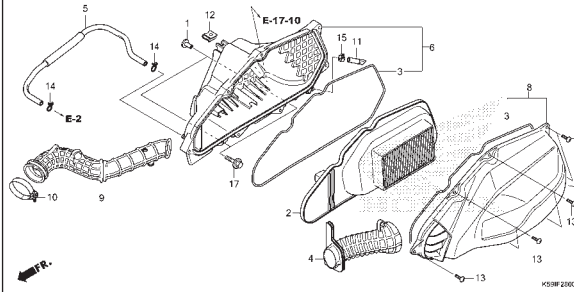
F-26

FUEL TANK



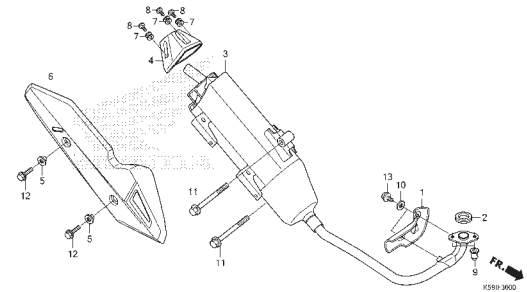
F-28

AIR CLEANER



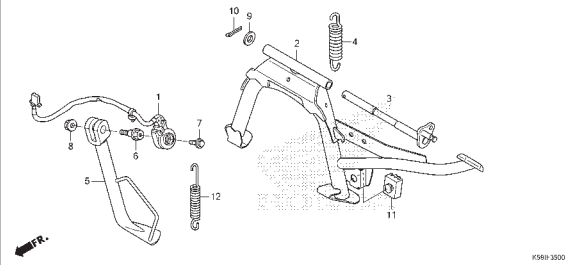
F-30

EXHAUST MUFFLER



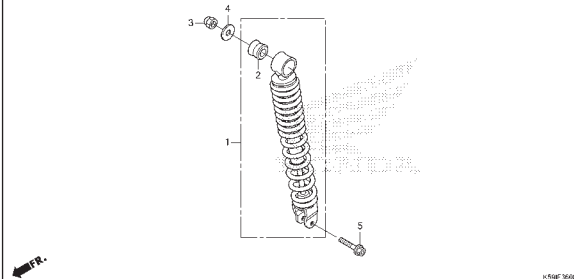
F-35

STAND



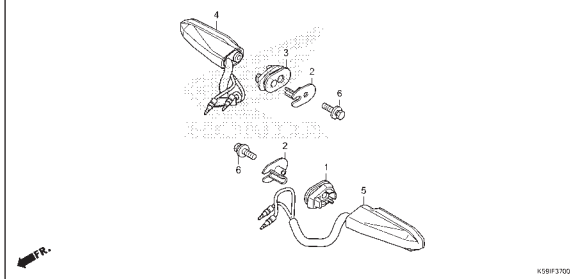
F-36

REAR CUSHION



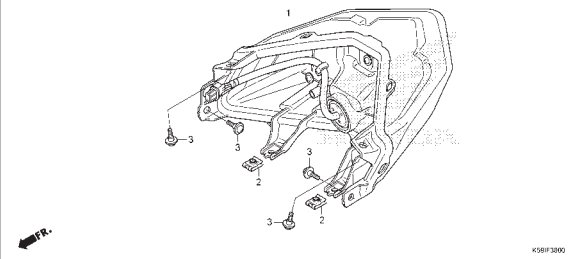
F-37

WINKER

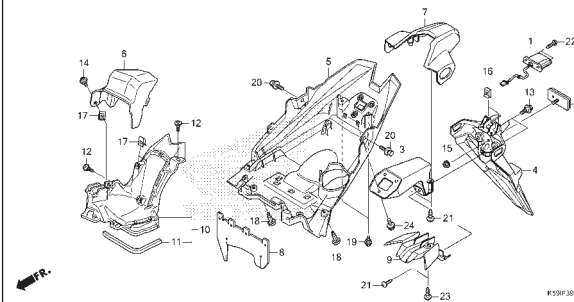


F-38

TAILLIGHT

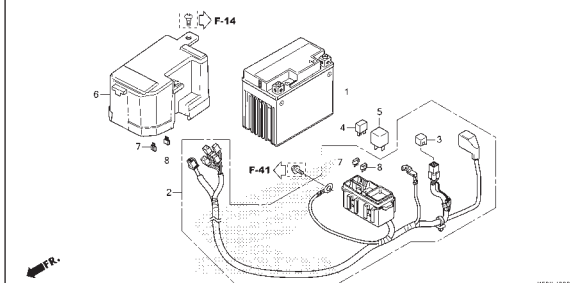


F-39 REAR FENDER/LICENSE LIGHT



F-40

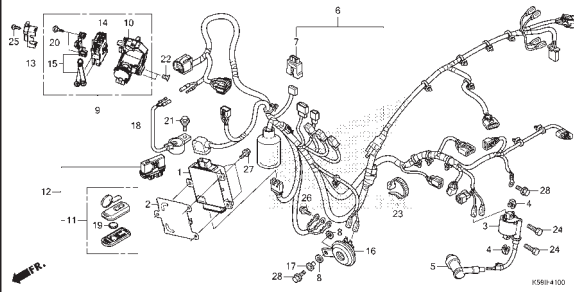
BATTERY



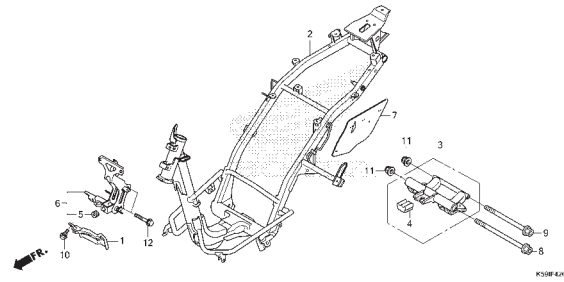
3

KELOMPOK RANGKA

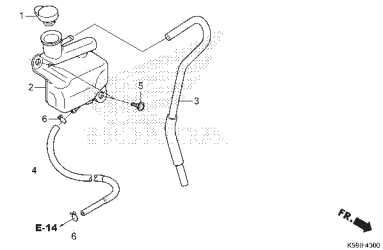
F-41 WIRE HARNESS



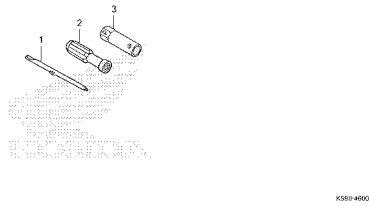
F-42 FRAME BODY



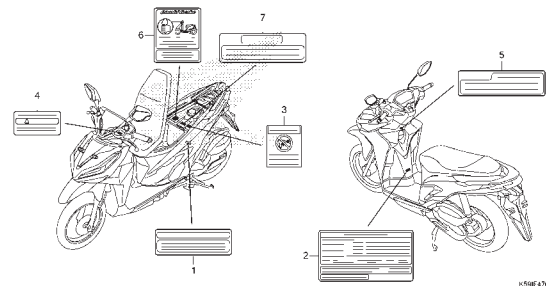
F-43 RESERVE TANK



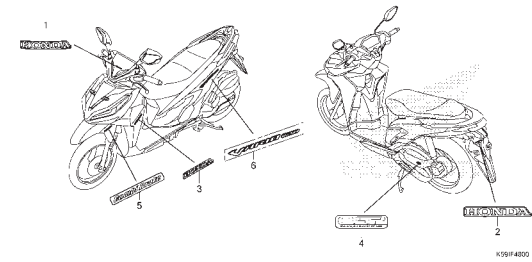
F-46 TOOLS



F-47 CAUTION LABEL

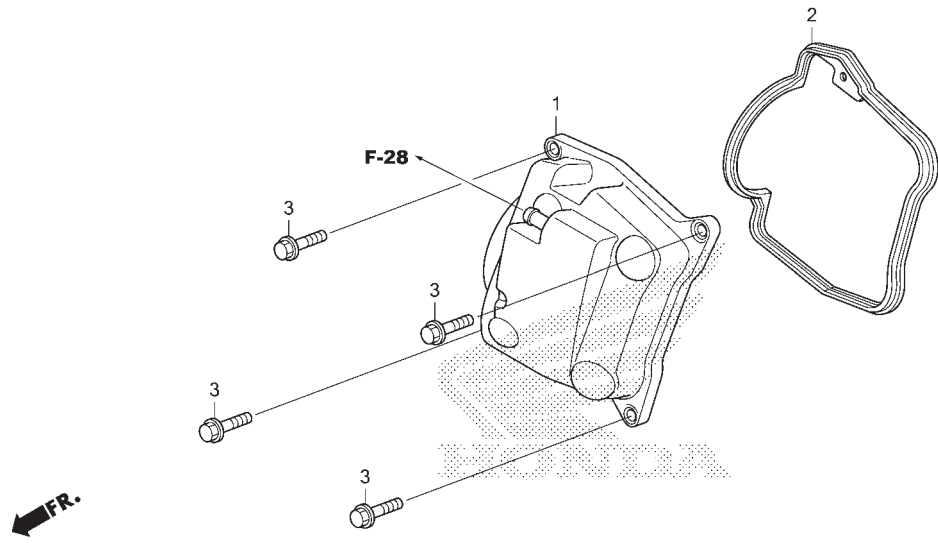


F-48 MARK



E-2

CYLINDER HEAD COVER



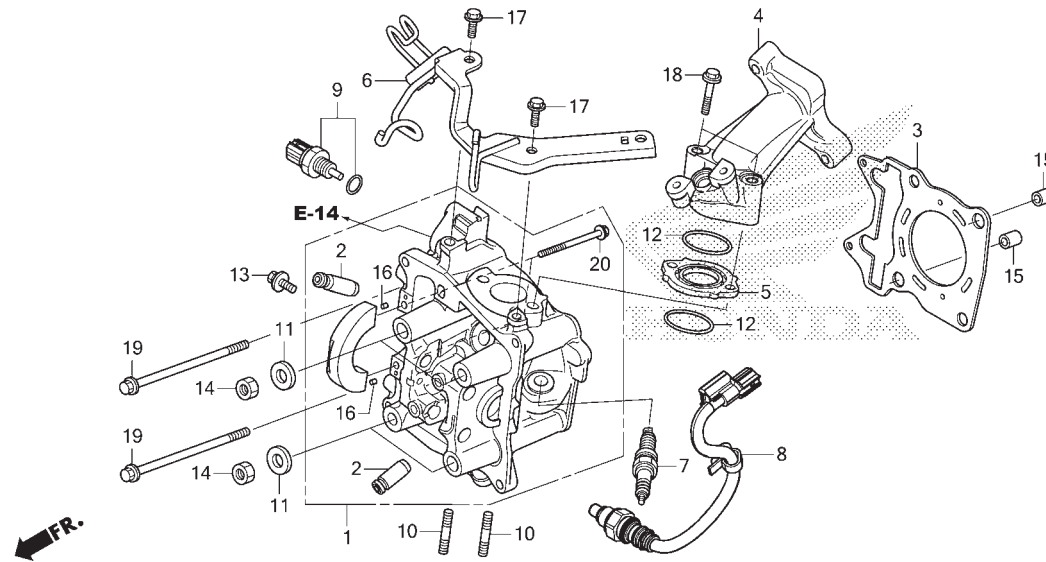
No. Ref.	L.O.N.	(Nomor ref. relatif) Deskripsi	F.R.T.
1	1111C4	COVER, CYLINDER HEAD	0,3
2	1111D2	GASKET, CYLINDER HEAD COVER.....	0,3

No. Ref.	No. Part	Deskripsi	Jumlah VARIO 150 (ACB150) (CBT) 2018(K)	No. Seri	Kode Parts Catalog
1	12310-KZR-700	COVER COMP., CYLINDER HEAD .	1		
2	12391-K01-900	GASKET, CYLINDER HEAD COVER	1		
3	95701-06022-00	BOLT, FLANGE, 6X22	4		

2

E-3

CYLINDER HEAD



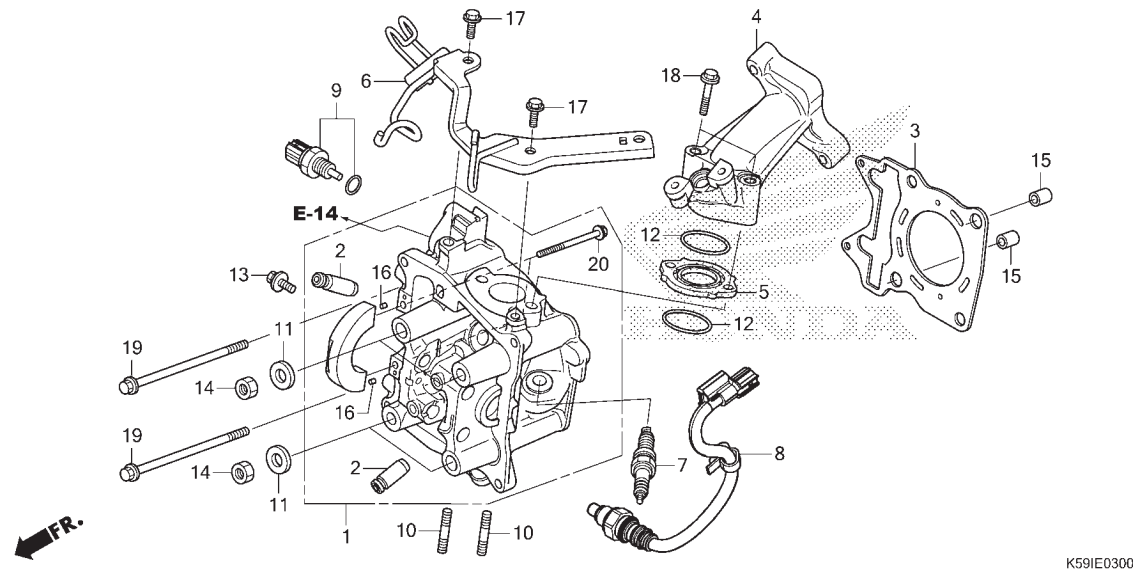
K59IE0300

No. Ref.	L.O.N.	(Nomor ref. relatif) Deskripsi	F.R.T.
1	111106	HEAD, CYLINDERTERMASUK: Penurunan dan pemasangan mesin .TERMASUK: Penyetelan dan skir klep	4,0
2	1111L9	GUIDE, INTAKE VALVE(SATU)TERMASUK: Penurunan dan pemasangan mesin .TERMASUK: Reaming .TERMASUK: Penyetelan dan skir klep	4,0
	1111M0	GUIDE, EXHAUST VALVE(SATU)TERMASUK: Penurunan dan pemasangan mesin .TERMASUK: Reaming .TERMASUK: Penyetelan dan skir klep	4,0
	1111M9	GUIDE, VALVE :UNTUK 1 KENDARAAN . .TERMASUK: Penurunan dan pemasangan mesin .TERMASUK: Reaming .TERMASUK: Penyetelan dan skir klep	4,3
+3	111115	GASKET, CYLINDER HEAD	3,2

No. Ref.	No. Part	Deskripsi	Jumlah VARIO 150 (ACB150) (CBT) 2018(K)	No. Seri	Kode Parts Catalog
1	12010-K36-T00	HEAD ASSY., CYLINDER	1		
2	12204-KWN-P00	GUIDE, VALVE(O.S.)	2		
3	12251-K78-V01	GASKET, CYLINDER HEAD	1		
4	17111-K59-A10	PIPE, IN.	1		
5	17119-KZY-700	INSULATOR, IN. PIPE	1		
6	17533-K59-A10	STAY COMP., FUEL HOSE CLAMPER	1		
7	31926-KRM-841	PLUG, SPARK(CPR9EA-9)(NG) ..	1		
	31926-KYT-901	PLUG, SPARK(U27EPR9)(DS) ...	1		
8	36532-K66-V01	SENSOR, OXYGEN	1		
9	37870-K56-N11	SENSOR ASSY., WATER TEMPERATURE	1		
10	90004-KGF-910	BOLT, STUD, 7X17	2		
11	90483-KWN-900	WASHER, 8MM	4		
12	91301-KRJ-901	O-RING, 29X2	2		
13	93404-06012-00	BOLT-WASHER, 6X12	1		
14	94030-08280	NUT, HEX., 8MM	4		
15	94301-10160	DOWEL PIN, 10X16	2		
16	94303-03050	DOWEL PIN, 3X5	2		
17	95701-06014-00	BOLT, FLANGE, 6X14	2		
18	95701-06040-00	BOLT, FLANGE, 6X40	2		
19	95701-06095-00	BOLT, FLANGE, 6X95	2		
20	96001-06080-00	BOLT, FLANGE, 6X80	2		

E-3

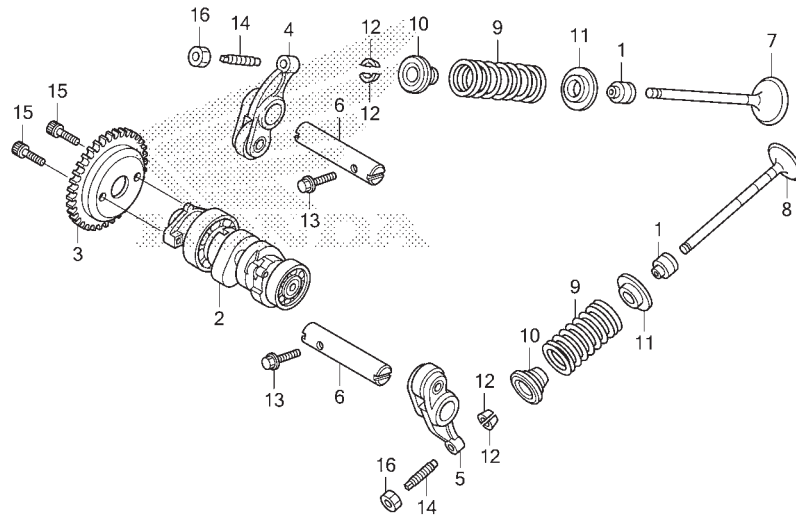
CYLINDER HEAD



No. Ref.	L.O.N.	(Nomor ref. relatif) Deskripsi	F.R.T.
+3		.TERMASUK: Penurunan dan pemasangan mesin (5,12)	
4	111107	MANIFOLD, INTAKE	0,7
7	614130	PLUG, SPARK	0,2
8	617121	SENSOR, OXYGEN	0,7
9	6171A9	SENSOR, WATER TEMP	0,6

E-4

CAMSHAFT/VALVE



FR.

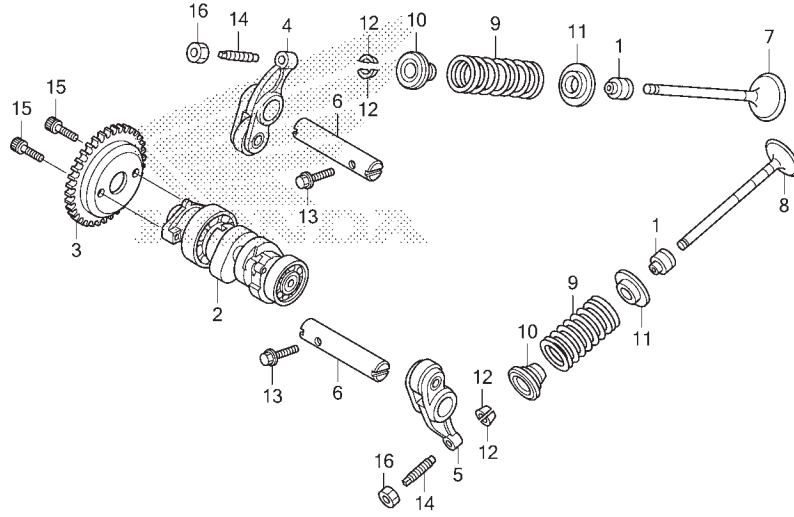
K591E0400

No. Ref.	L.O.N.	(Nomor ref. relatif) Deskripsi	F.R.T.
2	111118	CAMSHAFT	2,4
		.TERMASUK: Penyetelan klep	
3	1111Q4	SPROCKET, CAM	2,2
4	1111K8	ARM, INTAKE VALVE ROCKER(SATU) ..	2,3
		.TERMASUK: Penyetelan klep (6)	
5	1111K9	ARM, EXHAUST VALVE ROCKER(SATU) .	2,3
		.TERMASUK: Penyetelan klep (6)	
	1111L8	ARM, VALVE ROCKER :UNTUK 1 KENDARAAN	2,3
		.TERMASUK: Penyetelan klep	
7	1111N0	VALVE, INTAKE(SATU)	3,6
		.TERMASUK: Penurunan dan pemasangan mesin	
8	1111N1	VALVE, EXHAUST(SATU)	3,6
		.TERMASUK: Penurunan dan pemasangan mesin	
	1111P0	VALVE :UNTUK 1 KENDARAAN	3,8
		.TERMASUK: Penurunan dan pemasangan mesin	
		.TERMASUK: Skir klep	

No. Ref.	No. Part	Deskripsi	Jumlah VARIO 150 (ACB150) (CBT) 2018(K)	No. Seri	Kode Parts Catalog
1	12209-GB4-681	SEAL, VALVE STEM(NO)	2		
	12209-GB4-682	SEAL, VALVE STEM(AR)	2		
2	14100-K77-V00	CAMSHAFT COMP.	1		
3	14321-KWN-900	SPROCKET, CAM(34T)	1		
4	14430-KZR-600	ARM COMP., IN. VALVE ROCKER	1		
5	14440-KZR-600	ARM COMP., EX. VALVE ROCKER	1		
6	14451-KZR-600	SHAFT, ROCKER ARM	2		
7	14711-KZY-700	VALVE, IN.	1		
8	14721-KZY-700	VALVE, EX.	1		
9	14751-K59-A71	SPRING, VALVE	2		
10	14771-KWN-900	RETAINER, VALVE SPRING	2		
11	14775-KZR-600	SEAT, VALVE SPRING	2		
12	14781-MA6-000	COTTER, VALVE	4		
13	90002-KWB-600	BOLT, FLANGE, 5X12	2		
14	90012-KWB-600	SCREW, TAPPET ADJUSTING	2		
15	90083-KVB-900	BOLT, SOCKET KNOCK, 5MM	2		
16	90206-001-000	NUT, TAPPET ADJUSTING	2		

E-4

CAMSHAFT/VALVE



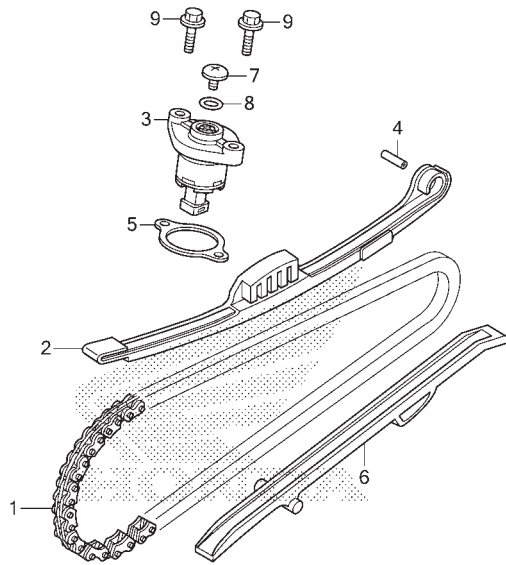
←FR.

K59IE0400

No. Ref.	L.O.N.	(Nomor ref. relatif) Deskripsi	F.R.T.
9		(1,10,11,12)	
1111P2		INTAKE VALVE SPRING DAN/ATAU STEM SEAL(SATU)	3,4
		.TERMASUK: Penurunan dan pemasangan mesin	
1111P3		EXHAUST VALVE SPRING DAN/ATAU STEM SEAL(SATU)	3,4
		.TERMASUK: Penurunan dan pemasangan mesin	
1111Q2		VALVE SPRING DAN/ATAU STEM SEAL :UNTUK 1 KENDARAAN	3,5
		.TERMASUK: Penurunan dan pemasangan mesin	

E-5

CAM CHAIN/TENSIONER



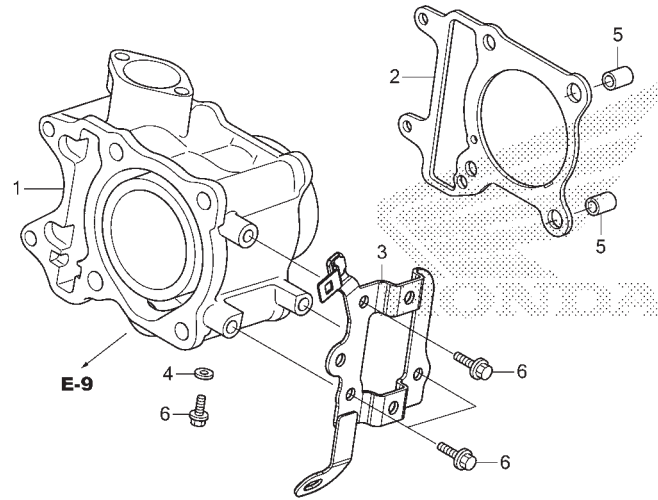
K591E0500

No. Ref.	L.O.N.	(Nomor ref. relatif) Deskripsi	F.R.T.
1	110140	CHAIN, CAMTERMASUK: Penurunan dan pemasangan mesin	3,7
2	111130	TENSIONER, CAM CHAINTERMASUK: Penurunan dan pemasangan mesin	3,7
3		(5)	
6	111133	LIFTER, TENSIONER	0,7
6	111139	GUIDE, CAM CHAINTERMASUK: Penurunan dan pemasangan mesin	3,2

No. Ref.	No. Part	Deskripsi	Jumlah VARIO 150 (ACB150) (CBT) 2018(K)	No. Seri	Kode Parts Catalog
1	14401-K97-T01	CHAIN, CAM (DID SCZ-0404 SV-92LE)	1		
2	14510-KZR-600	TENSIONER ASSY., CAM CHAIN .	1		
3	14520-K40-F01	LIFTER ASSY., TENSIONER	1		
4	14531-KZR-600	PIVOT, CAM CHAIN TENSIONER .	1		
5	14560-KZR-600	GASKET, TENSIONER LIFTER ...	1		
6	14611-K97-T00	GUIDE, CAM CHAIN	1		
7	90005-KY7-000	SCREW, PAN, 6X6	1		
8	91306-MG3-000	O-RING, 1.5X9.5	1		
9	95701-06022-00	BOLT, FLANGE, 6X22	2		

E-6

CYLINDER



K591E0600

No. Ref.	L.O.N.	(Nomor ref. relatif) Deskripsi	F.R.T.
1	1111A5	CYLINDERTERMASUK: Penurunan dan pemasangan mesin	3,6
2	111102	GASKET, CYLINDERTERMASUK: Penurunan dan pemasangan mesin	3,5
3	6141C2	STAY, IGNITION COIL	0,2

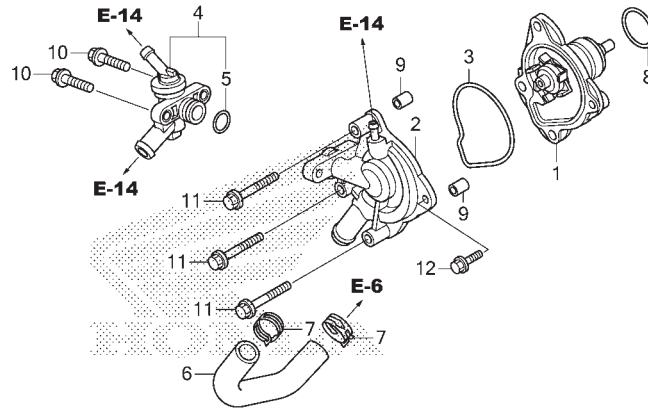
FR. ←

No. Ref.	No. Part	Deskripsi	Jumlah VARIO 150 (ACB150) (CBT) 2018(K)	No. Seri	Kode Parts Catalog
1	12100-K36-T00	CYLINDER COMP.	1		
2	12191-KZR-600	GASKET, CYLINDER	1		
3	30515-K35-V00	STAY COMP., IGNITION COIL ..	1		
4	90463-ML7-000	WASHER, SEALING, 6.5MM	1		
5	94301-10160	DOWEL PIN, 10X16	2		
6	95701-06014-00	BOLT, FLANGE, 6X14	4		

2

E-9

WATER PUMP



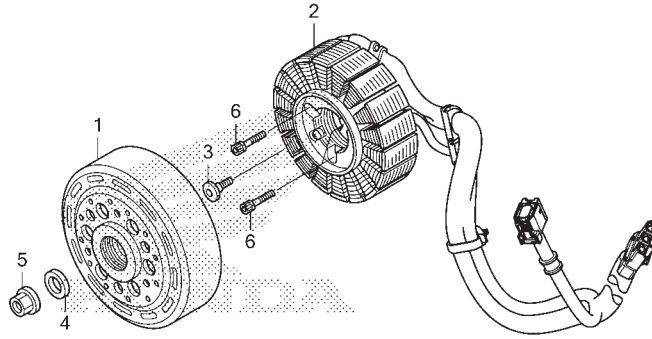
K591E0900

No. Ref.	L.O.N.	(Nomor ref. relatif) Deskripsi	F.R.T.
1	1141Q0	PUMP, WATER	1,4
2	1141B0	COVER, WATER PUMP	1,4
3	1141B1	GASKET, WATER PUMP COVER	1,4
4		(5)	
	114116	THERMOSTAT	1,5
6	114132	HOSE C, WATER	1,1

No. Ref.	No. Part	Deskripsi	Jumlah VARIO 150 (ACB150) (CBT) 2018(K)	No. Seri	Kode Parts Catalog
1	19210-K66-V00	PUMP COMP., WATER	1		
2	19220-KWN-901	COVER COMP., WATER PUMP ...	1		
3	19226-KWN-900	GASKET, WATER PUMP COVER ...	1		
4	19300-K59-A11	THERMOSTAT ASSY.	1		
5	19381-KWN-900	O-RING	1		
6	19503-K59-A10	HOSE C, WATER	1		
7	90701-KWN-901	CLAMP, WATER HOSE, 24MM ...	2		
8	91302-KWN-900	O-RING, 34X2	1		
9	94301-08100	DOWEL PIN, 8X10	2		
10	95701-06022-00	BOLT, FLANGE, 6X22	2		
11	95701-06040-00	BOLT, FLANGE, 6X40	3		
12	96001-06016-00	BOLT, FLANGE, 6X16	1		

E-10

A.C.G. STARTER



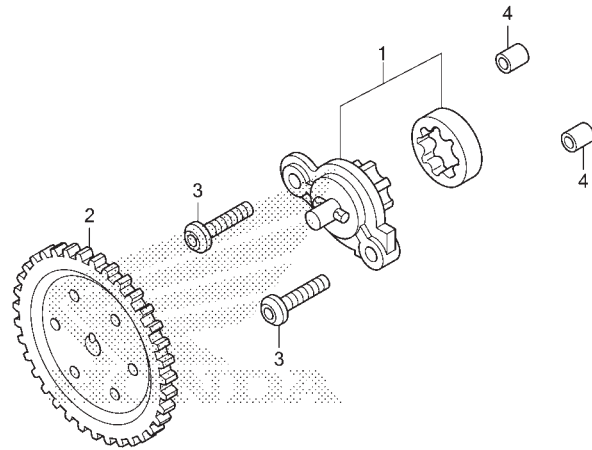
FR. →
K59IE1000

No. Ref.	L.O.N.	(Nomor ref. relatif) Deskripsi	F.R.T.
1	613105	ROTOR ATAU FLYWHEEL	0,6
2	6131A3	STATOR	1,9

No. Ref.	No. Part	Deskripsi	Jumlah VARIO 150 (ACB150) (CBT) 2018(K)	No. Seri	Kode Parts Catalog
1	31210-K97-T01	FLYWHEEL COMP.	1		
2	31220-K59-A71	STATOR COMP.	1		
3	90001-KWR-000	BOLT, SOCKET, 6X18	1		
4	90439-KWZ-900	WASHER, 12X24X2.3	1		
5	94050-12000	NUT, FLANGE, 12MM	1		
6	96700-06025-00	BOLT, SOCKET, 6X25	3		

E-11

OIL PUMP



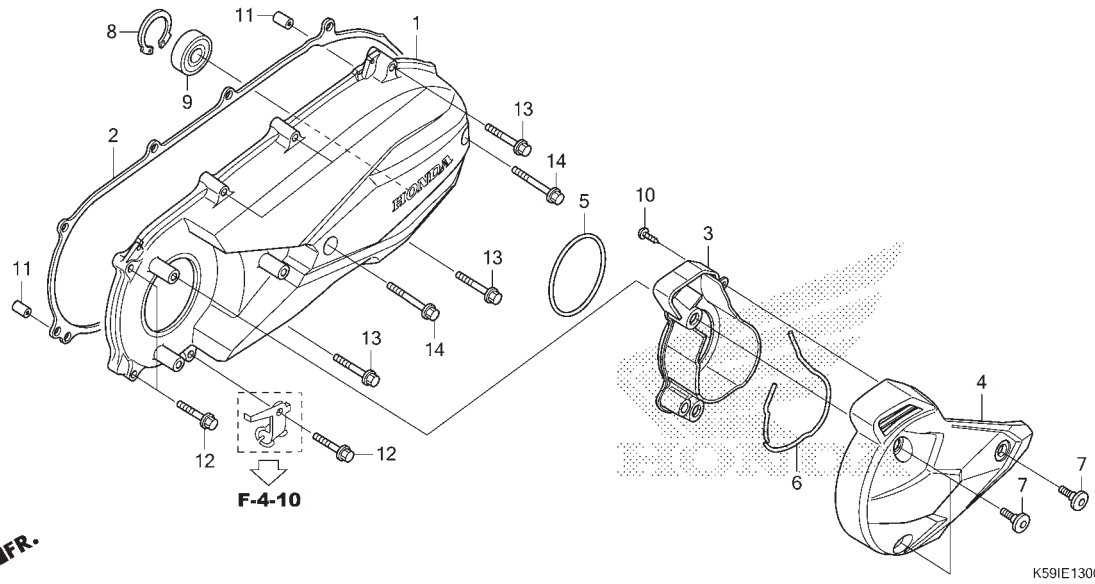
FR. →
K59IE1100

No. Ref.	L.O.N.	(Nomor ref. relatif) Deskripsi	F.R.T.
1	113105	PUMP ASSY., OIL	1,0
2	1131C4	GEAR, OIL PUMP DRIVEN	0,9

No. Ref.	No. Part	Deskripsi	Jumlah VARIO 150 (ACB150) (CBT) 2018(K)	No. Seri	Kode Parts Catalog
1	15010-KWN-900	PUMP SET, OIL	1		
2	15133-KWN-900	GEAR, OIL PUMP DRIVEN(35T) .	1		
3	90003-KWN-900	BOLT, SPECIAL, 6X23.5	2		
4	94301-08100	DOWEL PIN, 8X10	2		

E-13

LEFT SIDE COVER



No. Ref.	L.O.N.	(Nomor ref. relatif) Deskripsi	F.R.T.
1	1101A6	COVER, CRANKCASE :LEFT	0,5
2	1101A3	GASKET, CRANKCASE COVER :LEFT ...	0,2
4		(3,5,6)	
	1101H4	DUCT, BELT COVER	0,1
9	2101H8	BEARING, DRIVESHAFT :LEFT COVER SIDE	0,4

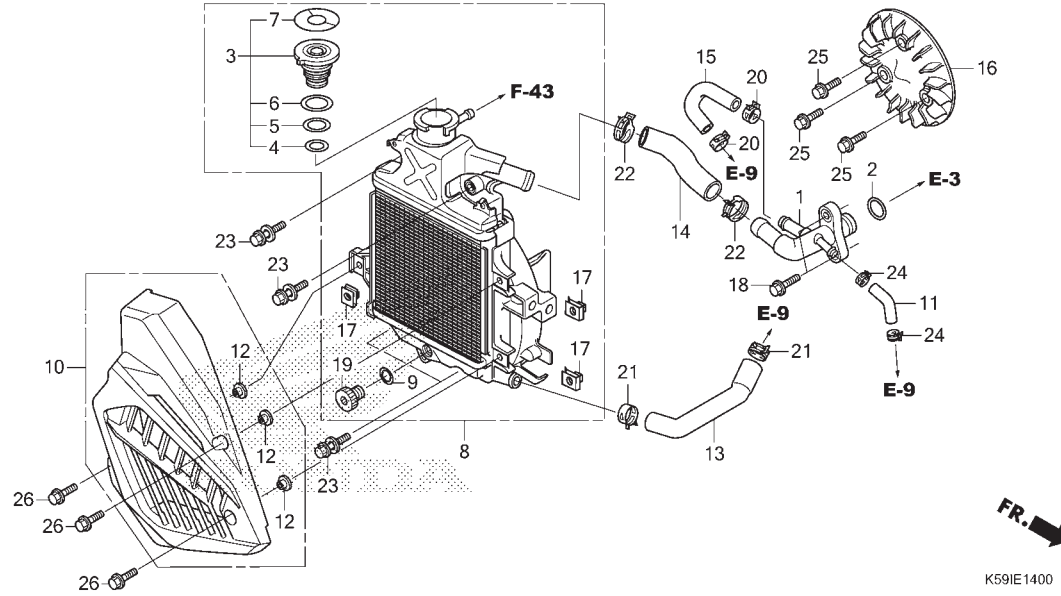


No. Ref.	No. Part	Deskripsi	Jumlah VARIO 150 (ACB150) (CBT) 2018(K)	No. Seri	Kode Parts Catalog
1	11341-K66-V10	COVER, L. SIDE	1		
2	11395-KZR-600	GASKET, L. COVER	1		
3	19641-K66-V00	DUCT, L. COVER	1		
4	19642-K66-V00	CAP, L. COVER	1		
5	19645-KWN-900	SEAL, BELT COVER DUCT	1		
6	19748-K66-V00	SEAL, DUCT	1		
7	90001-KWR-000	BOLT, SOCKET, 6X18	3		
8	90652-KVB-900	CIRCLIP, INTERNAL, 32MM	1		
9	91005-KVB-900	BEARING COMP.(6002UU)	1		
10	93903-34220	SCREW, TAPPING, 4X10	1		
11	94301-08140	DOWEL PIN, 8X14	2		
12	96001-06028-00	BOLT, FLANGE, 6X28	3		
13	96001-06040-00	BOLT, FLANGE, 6X40	5		
14	96001-06065-00	BOLT, FLANGE, 6X65	2		



E-14

RADIATOR



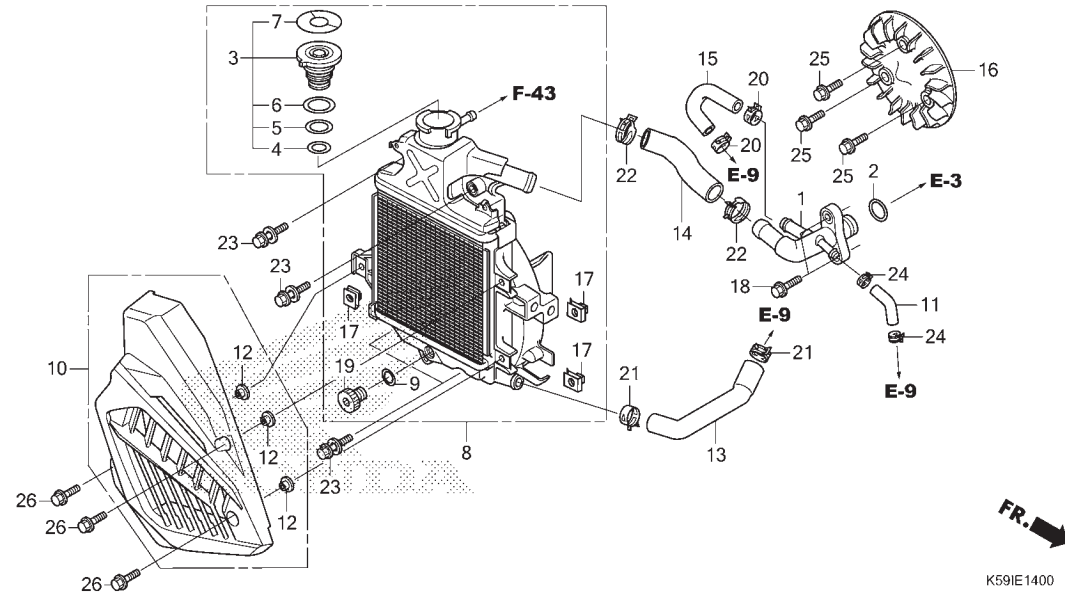
No. Ref.	L.O.N.	(Nomor ref. relatif) Deskripsi	F.R.T.
1	1151L2	JOINT, 3WAY HOSE	0,7
3		(4,5,6)	
	1151B8	CAP, RADIATOR	0,1
8	1151C3	RADIATOR	0,4
10	115115	COVER, RADIATOR	0,1
11	1141H9	TUBE, AIR BREATHER	0,4
13	114130	HOSE A, WATER	0,4
14	114131	HOSE B, WATER	0,5
15	1141B4	HOSE, WATER BYPASS	0,6
16	1151A6	FAN, COOLING	0,5

K591E1400

No. Ref.	No. Part	Deskripsi	Jumlah VARIO 150 (ACB150) (CBT) 2018(K)	No. Seri	Kode Parts Catalog
1	12206-K66-V00	JOINT COMP., WATER HOSE	1		
2	12207-KWN-900	O-RING, 15.4X2	1		
3	19037-K27-V51	CAP COMP., RADIATOR	1		
4	19049-K27-V51	O-RING A	1		
5	19051-K27-V51	O-RING B	1		
6	19052-K27-V51	O-RING C	1		
7	19055-K27-V51	LABEL, RADIATOR CAP	1		
8	19100-K59-A70	RADIATOR ASSY.	1		
9	19109-GET-003	SEAL, DRAIN	1		
10	19150-K59-A10	COVER COMP., RADIATOR	1		
11	19332-KWN-900	TUBE, AIR BREATHER	1		
12	19416-KEY-900	COLLAR	3		
13	19501-KZR-600	HOSE A, WATER	1		
14	19502-KZR-600	HOSE B, WATER	1		
15	19504-KZR-600	HOSE, BYPASS	1		
16	19510-K97-T00	FAN COMP., COOLING	1		
17	84601-HA7-670	NUT, FENDER SETTING	3		
18	90004-GHB-660	BOLT, FLANGE, 6X22	2		
19	90103-GET-003	BOLT, DRAIN	1		
20	90601-K27-V01	CLAMP, HOSE (D15.5)	2		
	90678-MR1-690	CLIP, HOSE	2		
21	90602-K27-V01	CLAMP, HOSE (D20)	2		
	90701-GGZ-J01	CLAMP, WATER HOSE, 21MM	2		
	90701-MF5-003	2		

E-14

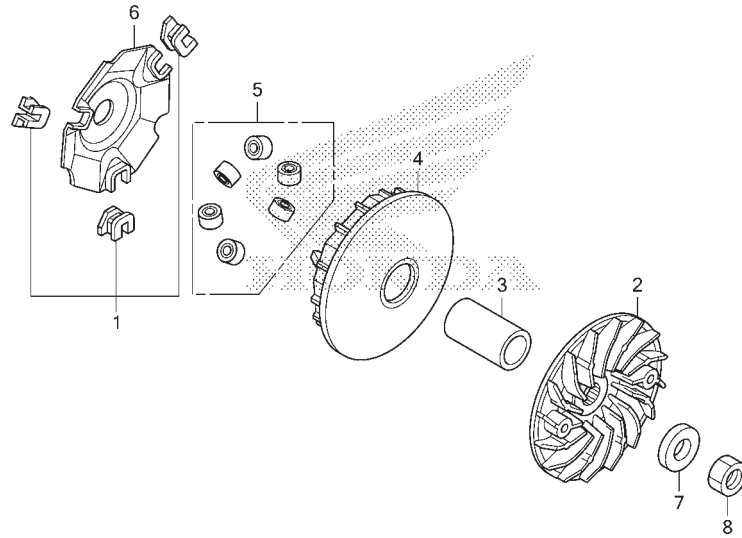
RADIATOR



No. Ref.	No. Part	Deskripsi	Jumlah VARIO 150 (ACB150) (CBT) 2018(K)	No. Seri	Kode Parts Catalog
22	90701-KWN-901	CLAMP, WATER HOSE, 24MM	2		
23	93401-06025-08	BOLT-WASHER, 6X25	4		
24	95002-41050-08	CLAMP, TUBE (D10.5)	2		
25	95701-06016-00	BOLT, FLANGE, 6X16	3		
26	96001-06016-07	BOLT, FLANGE, 6X16	3		

E-16

DRIVE FACE



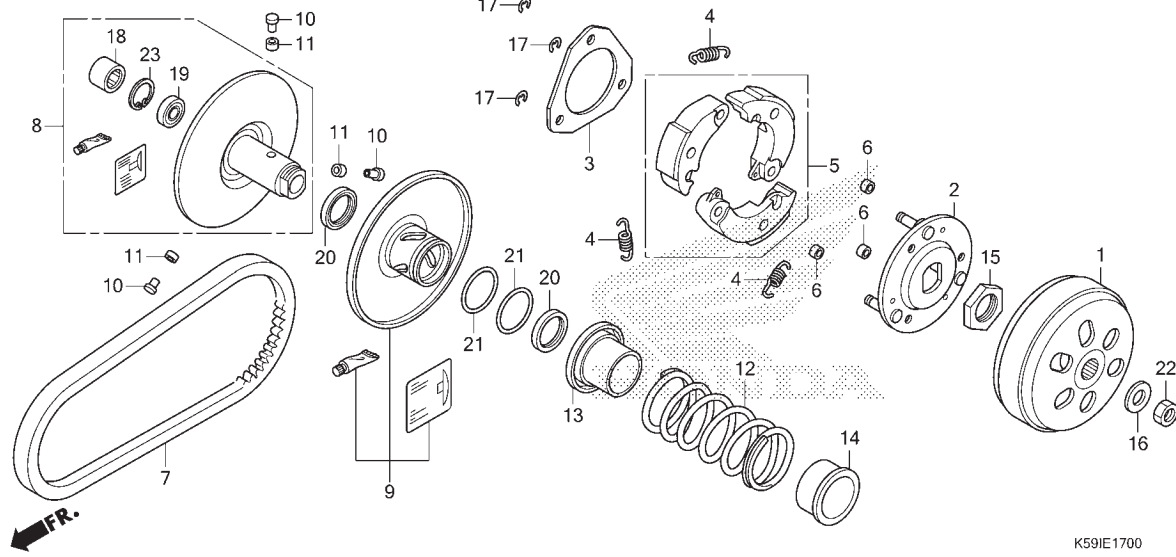
K59IE1600

No. Ref.	L.O.N.	(Nomor ref. relatif) Deskripsi	F.R.T.
2	2111A0	FACE, DRIVE	0,4
4	2111A1	FACE, MOVABLE DRIVE	0,4
5	2111A4	(1,6) ROLLER, WEIGHT	0,4

No. Ref.	No. Part	Deskripsi	Jumlah VARIO 150 (ACB150) (CBT) 2018(K)	No. Seri	Kode Parts Catalog
1	22011-KWN-900	PIECE SET, SLIDE	1		
2	22102-KZR-600	FACE, DRIVE	1		
3	22105-KWN-900	BOSS, DRIVE FACE	1		
4	22110-K36-A00	FACE COMP., MOVABLE DRIVE ..	1		
5	22123-K36-T00	ROLLER SET, WEIGHT	1		
6	22131-KWN-900	PLATE, RAMP	1		
7	90401-KWN-900	WASHER, 15X29X7	1		
8	94030-14200	NUT, HEX., 14MM	1		

E-17

DRIVEN FACE



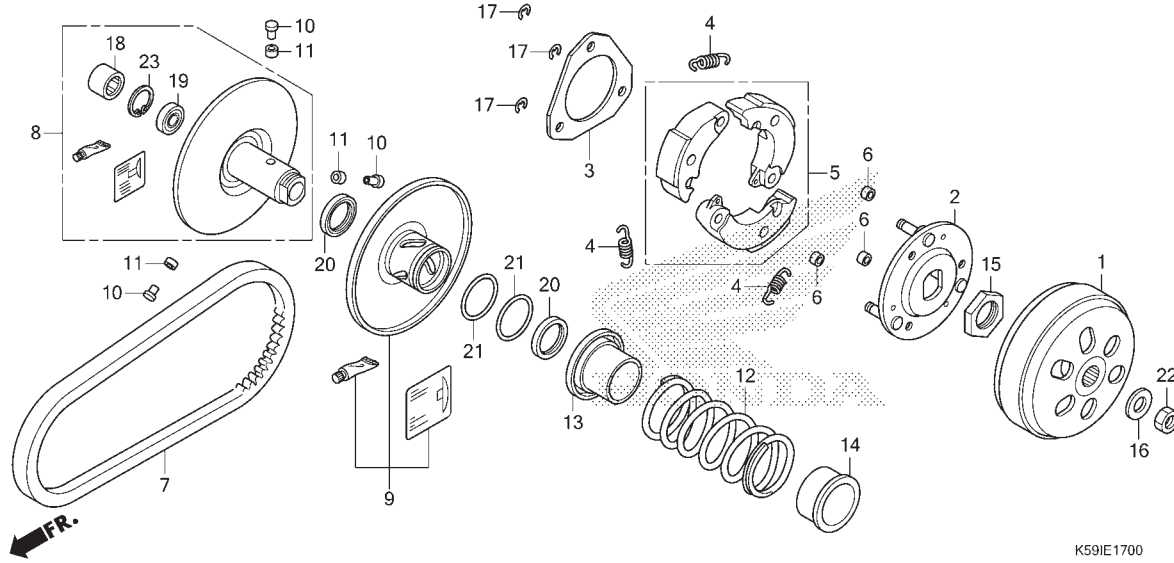
No. Ref.	L.O.N.	(Nomor ref. relatif) Deskripsi	F.R.T.
1	2121A0	OUTER, CLUTCH	0,3
5		(2,4)	
5	2121A6	WEIGHT SET, CLUTCH	0,8
7	2111B2	BELT, DRIVE	0,4
8		(10,11,13)	
9	2111A2	FACE, DRIVEN	0,7
9		(20,21)	
12	2111A3	FACE, MOVABLE DRIVEN	0,8
12		(14)	
18	2111A7	SPRING, DRIVEN FACE	0,6
18		(19)	
18	2111A8	BEARING, DRIVEN FACE	0,9
18	2111A8A	.Ganti 1 bearing tambahkan	0,1

No. Ref.	No. Part	Deskripsi	Jumlah VARIO 150 (ACB150) (CBT) 2018(K)	No. Seri	Kode Parts Catalog
1	22100-KWN-900	OUTER COMP., CLUTCH	1		
2	22350-GFM-900	PLATE COMP., DRIVE	1		
	22350-K97-T01	1		
	22350-KVB-900	1		
3	22361-KVB-900	PLATE, CLUTCH SIDE	1		
4	22401-KWN-640	SPRING, CLUTCH	3		
5	22535-K12-V00	WEIGHT SET, CLUTCH	1		
6	22804-148-000	RUBBER, CLUTCH DAMPER	3		
7	23100-K36-J01	BELT, DRIVE	1		
8	23205-K59-A70	FACE SET, DRIVEN	1		
9	23224-K59-A70	FACE SET, MOVABLE DRIVEN ..	1		
10	23225-KSY-900	PIN, ROLLER GUIDE	3		
11	23226-KVB-900	ROLLER, GUIDE	3		
12	23233-K36-J00	SPRING, DRIVEN FACE	1		
13	23237-K35-V00	COLLAR, SEAL	1		
14	23238-KVB-900	COLLAR, SPRING	1		
15	90202-KN7-670	NUT, SPECIAL, 28MM	1		
16	90441-GY6-940	WASHER, 12.2X29X2.5	1		
17	90605-166-720	CIRCLIP, 7MM	3		
18	91001-KCW-003	BEARING, NEEDLE, 20X29X18(NT)	1		
	91109-GGC-G01	BEARING, NEEDLE, 20X29X18	1		
	91109-KVY-902	BEARING, NEEDLE, 20X29X18(SC)	1		
19	91002-GA7-701	BEARING, RADIAL BALL, 6902U (NT)	1		



E-17

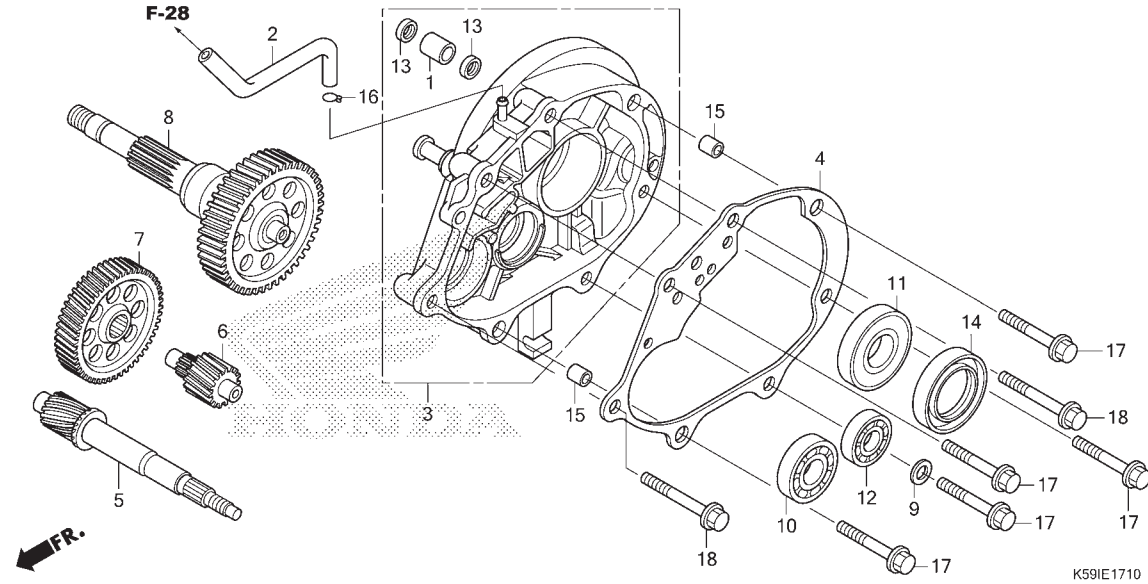
DRIVEN FACE



No. Ref.	No. Part	Deskripsi	Jumlah VARIO 150 (ACB150) (CBT) 2018(K)	No. Seri	Kode Parts Catalog
19)	91004-GGC-G01	BEARING, RADIAL BALL, 6902U	1		
	91009-K93-T01	1		
	91009-KVY-961	BEARING, RADIAL BALL, 6902U (NK)	1		
20	91211-KN7-671	SEAL, DRIVEN FACE, 34X41X4	2		
21	91384-KVB-900	O-RING, 38.8X1.9	2		
22	94030-12200	NUT, HEX., 12MM	1		
23	94520-28000	CIRCLIP, INTERNAL, 28MM	1		

E-17-10

TRANSMISSION



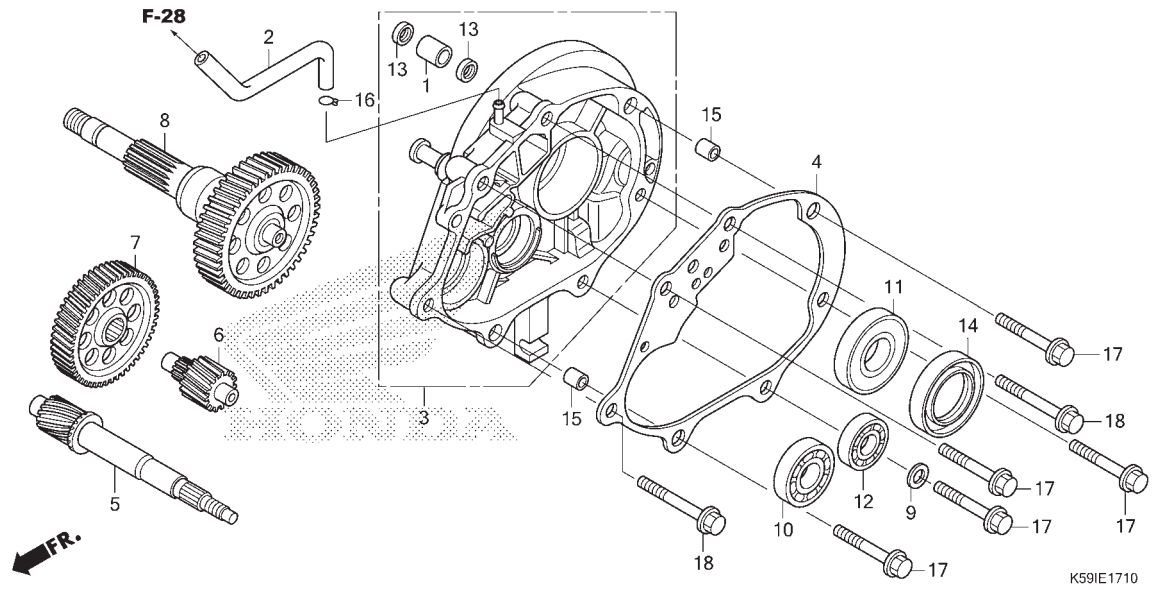
No. Ref.	L.O.N.	(Nomor ref. relatif) Deskripsi	F.R.T.
3	2101A2	CASE, TRANSMISSION	1,2
4	2101A3	GASKET, TRANSMISSION CASE	0,8
5	2101E9	SHAFT, DRIVE	1,1
6	210142	COUNTERSHAFT, TRANSMISSION	0,8
7	2101A5	GEAR, COUNTER	0,8
8	210170	SHAFT, FINAL GEAR	0,8
10	2101F1	BEARING, DRIVESHAFT :RIGHT	1,0
	2101J1	BEARING, DRIVESHAFT :KEDUA-DUANYA (14)	1,2
11	2101E6	BEARING, FINAL GEAR SHAFT :RIGHT	1,0
	2101J0	BEARING, FINAL GEAR SHAFT :KEDUA-DUANYA	1,1
12	2101C8	BEARING, COUNTERSHAFT :RIGHT	1,0
	2101C9	BEARING, COUNTERSHAFT :KEDUA-DUANYA	1,1

No. Ref.	No. Part	Deskripsi	Jumlah VARIO 150 (ACB150) (CBT) 2018(K)	No. Seri	Kode Parts Catalog
1	11204-KGF-900	SLEEVE, RR. BRAKE CAM	1		
2	11211-KWN-980	TUBE, MISSION BREATHER	1		
3	21200-KZR-600	CASE COMP., TRANSMISSION ...	1		
4	21395-KZR-600	GASKET, TRANSMISSION CASE ..	1		
5	23411-K59-A70	SHAFT, DRIVE(18T)	1		
6	23421-K59-A70	SHAFT, COUNTER	1		
7	23422-K59-A70	GEAR, COUNTER(53T)	1		
8	23430-K59-A70	GEAR COMP., FINAL(44T)	1		
9	90495-MN5-000	WASHER, SEALING, 8MM	1		
10	91004-KZR-601	BEARING, RADIAL BALL, 6202 (NT)	1		
	91004-KZR-602	BEARING, RADIAL BALL, 6202 (FK)	1		
11	91006-KAB-004	BEARING, RADIAL BALL, 6205-2NSG(FK)	1		
	91009-KWN-901	BEARING, RADIAL BALL, 6205UU (NT)	1		
12	91006-KZR-601	BEARING, RADIAL BALL, 6201 (NT)	1		
	91006-KZR-602	BEARING, RADIAL BALL, 6201 (FK)	1		
13	91201-434-003	OIL SEAL, 14X20X3.2	2		
14	91204-K35-J01	OIL SEAL, 34X52X7(AR)	1		
	91204-K59-A11	OIL SEAL, 34X52X7(NO)	1		
15	94301-10120	DOWEL PIN, 10X12	2		



E-17-10

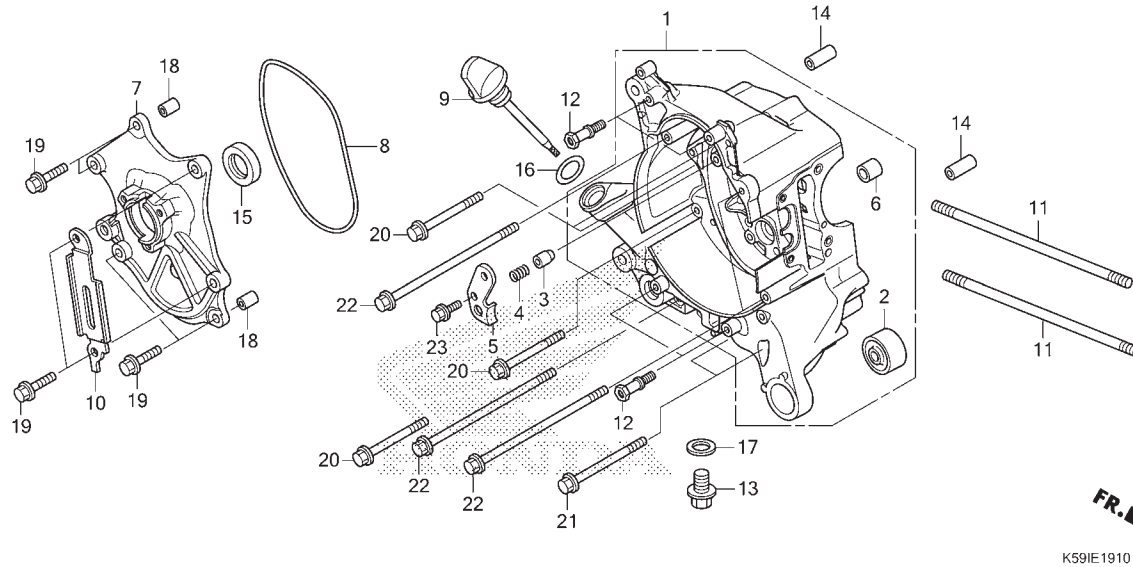
TRANSMISSION



No. Ref.	No. Part	Deskripsi	Jumlah VARIO 150 (ACB150) (CBT) 2018(K)	No. Seri	Kode Parts Catalog
16	95002-50000	CLIP, TUBE (C9)	1		
17	95701-08045-00	BOLT, FLANGE, 8X45	5		
18	95701-08055-00	BOLT, FLANGE, 8X55	2		

E-19-10

RIGHT CRANKCASE



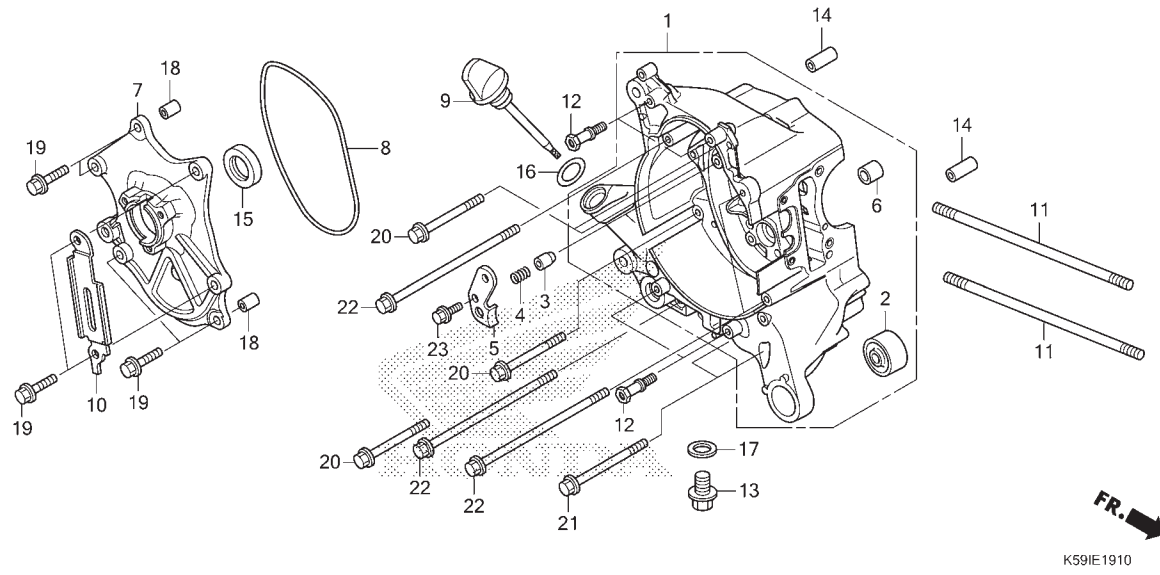
No. Ref.	L.O.N.	(Nomor ref. relatif) Deskripsi	F.R.T.
1	110120	CRANKCASE :RIGHT	4,5
		.TERMASUK: Penurunan dan pemasangan mesin	
	1101A2	CRANKCASE :KEDUA-DUANYA	5,6
		.TERMASUK: Penurunan dan pemasangan mesin	
7	6131A4	BASE, STATOR	0,9
8	6131B5	O-RING, STATOR BASE	0,8
15	110132	OIL SEAL, CRANKSHAFT :RIGHT	0,9
	1101H3	OIL SEAL, CRANKSHAFT :KEDUA-DUANYA	4,8
		.TERMASUK: Penurunan dan pemasangan mesin	

No. Ref.	No. Part	Deskripsi	Jumlah VARIO 150 (ACB150) (CBT) 2018(K)	No. Seri	Kode Parts Catalog
1	11100-K59-A10	CRANKCASE COMP., R.	1		
2	11103-KVB-901	BUSH, ENGINE HANGER RUBBER (H0)	1		
	11103-KVB-930	BUSH, ENGINE HANGER RUBBER .	1		
3	11114-KWN-900	PLUG, BEARING PUSH	1		
4	11116-KZR-600	SPRING, BEARING PUSH	1		
5	11117-KWN-901	PLATE, BEARING PUSH	1		
6	11205-GBC-300	BUSH, MAIN STAND	1		
7	11361-KWN-901	BASE, STATOR	1		
8	11363-KWN-900	GASKET, STATOR BASE	1		
9	15651-KZR-600	GAUGE, OIL LEVEL	1		
10	32961-KWN-900	CLAMPER, A.C. GENERATOR CORD	1		
11	90031-KWN-900	BOLT A, STUD, 8X200.5	2		
12	90036-KZR-600	BOLT, RADIATOR DISTANCE	4		
13	90131-883-000	BOLT, DRAIN PLUG, 12X15	1		
14	90702-KWN-900	DOWEL PIN, SPECIAL, 6.3X10X30	2		
15	91201-K35-J01	OIL SEAL, 20.8X32X6 (AR)	1		
	91201-K59-A11	OIL SEAL, 20.8X32X6 (NO)	1		
16	91307-035-000	O-RING, 18X3	1		
17	94109-12000	WASHER, DRAIN PLUG, 12MM ...	1		
18	94301-08100	DOWEL PIN, 8X10	2		
19	95701-06025-00	BOLT, FLANGE, 6X25	6		
20	95701-06065-00	BOLT, FLANGE, 6X65	4		
21	95701-06080-00	BOLT, FLANGE, 6X80	2		



E-19-10

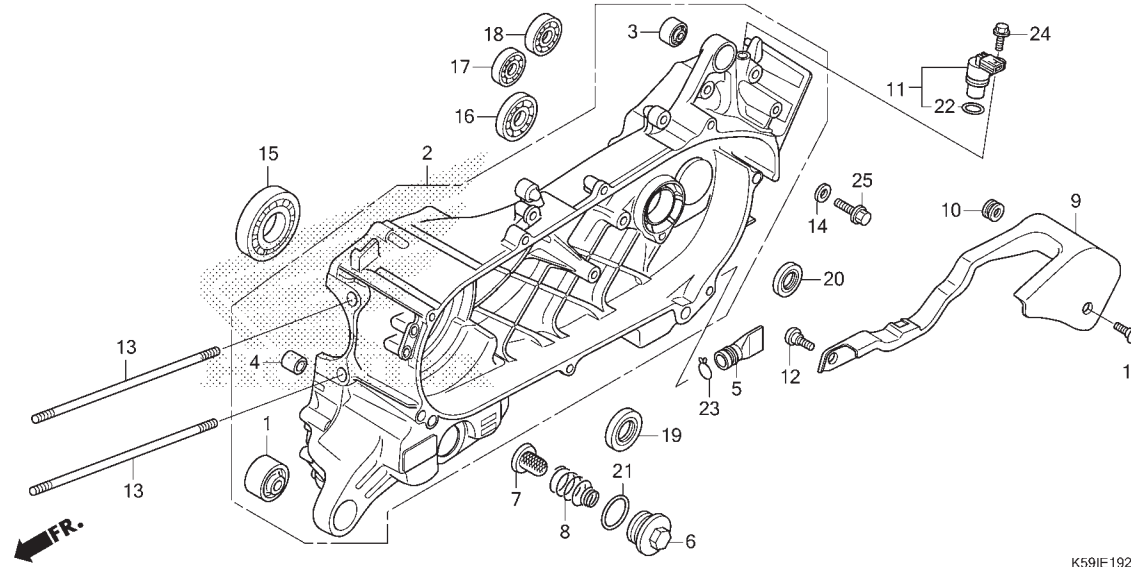
RIGHT CRANKCASE



No. Ref.	No. Part	Deskripsi	Jumlah VARIO 150 (ACB150) (CBT) 2018(K)	No. Seri	Kode Parts Catalog
22	95701-06130-00	BOLT, FLANGE, 6X130	4		
23	96001-06016-00	BOLT, FLANGE, 6X16	1		

E-19-20

LEFT CRANKCASE



K591E1920

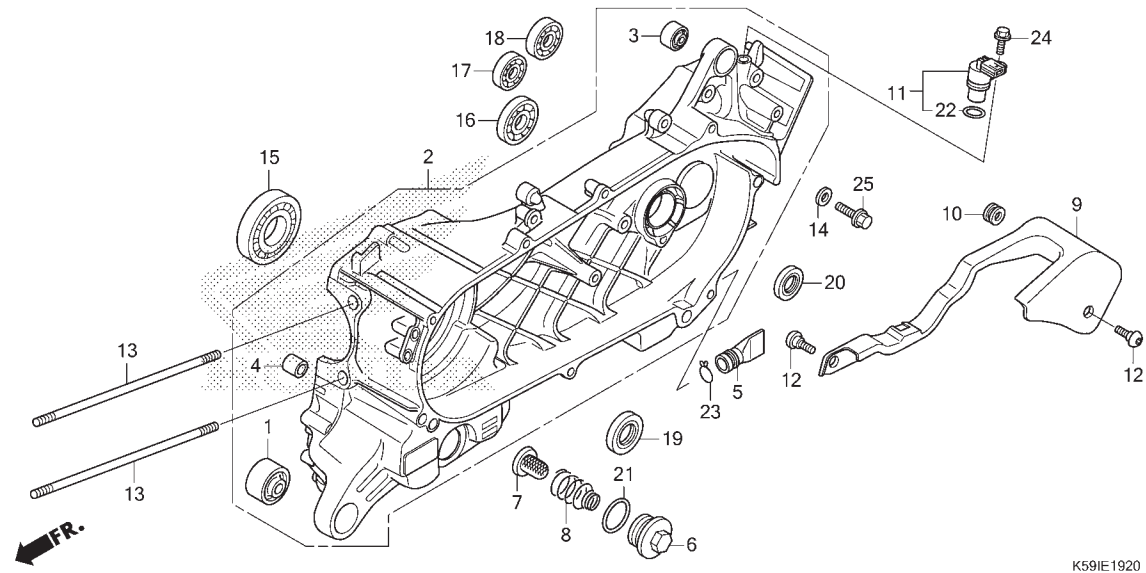
No. Ref.	L.O.N.	(Nomor ref. relatif) Deskripsi	F.R.T.
2	110115	CRANKCASE :LEFT	5,4
		.TERMASUK: Penurunan dan pemasangan mesin	
	1101A2	CRANKCASE :KEDUA-DUANYA	5,6
		.TERMASUK: Penurunan dan pemasangan mesin	
7	1131B5	SCREEN, OIL FILTER	0,2
11	617197	SENSOR, WHEEL SPEED :REAR	0,5
15	1101B6	BEARING, CRANKSHAFT :LEFT	4,7
		.TERMASUK: Penurunan dan pemasangan mesin	
16	2101F0	BEARING, DRIVESHAFT :LEFT	1,1
	2101J1	BEARING, DRIVESHAFT :KEDUA-DUANYA	1,2
17	2101C7	BEARING, COUNTERSHAFT :LEFT	1,0
	2101C9	BEARING, COUNTERSHAFT :KEDUA-DUANYA	1,1
18	2101E5	BEARING, FINAL GEAR SHAFT :LEFT	1,0
	2101J0	BEARING, FINAL GEAR SHAFT :KEDUA-DUANYA	1,1
19	110131	OIL SEAL, CRANKSHAFT :LEFT	4,7
		.TERMASUK: Penurunan dan pemasangan mesin	
+	1101H3	OIL SEAL, CRANKSHAFT :KEDUA-DUANYA	4,8

No. Ref.	No. Part	Deskripsi	Jumlah VARIO 150 (ACB150) (CBT) 2018(K)	No. Seri	Kode Parts Catalog
1	11103-KVB-901	BUSH, ENGINE HANGER RUBBER (HO)	1		
	11103-KVB-930	BUSH, ENGINE HANGER RUBBER .	1		
2	11200-K36-T00	CRANKCASE COMP., L.	1		
3	11203-K35-J00	BUSH, RR. CUSHION UNDER RUBBER	1		
	11203-KVB-901	BUSH, RR. CUSHION UNDER RUBBER (HO)	1		
4	11205-GBC-300	BUSH, MAIN STAND	1		
5	11343-KVG-900	TUBE, DRAIN	1		
6	12361-035-000	CAP, TAPPET ADJUSTING HOLE .	1		
7	15421-107-000	SCREEN, OIL FILTER	1		
	15421-KPL-900	1		
8	15426-KVB-900	SPRING, OIL FILTER SCREEN ..	1		
9	32112-KZR-600	PROTECTOR, SPEED SENSOR	1		
10	32113-KWN-900	GROMMET, SPEED SENSOR PROTECTOR	1		
11	37700-K59-A11	SENSOR ASSY., SPEED	1		
12	90001-KWR-000	BOLT, SOCKET, 6X18	2		
13	90032-KWN-900	BOLT B, STUD, 8X206	2		
14	90495-MN5-000	WASHER, SEALING, 8MM	1		
15	91002-KZR-602	BEARING, RADIAL BALL SPECIAL, 6207	1		
16	91003-KZR-601	BEARING, RADIAL BALL, 6204 (NT)	1		
	91003-KZR-602	BEARING, RADIAL BALL, 6204 (FK)	1		



E-19-20

LEFT CRANKCASE



No. Ref.	L.O.N.	(Nomor ref. relatif) Deskripsi	F.R.T.
----------	--------	-----------------------------------	--------

+19		.TERMASUK: Penurunan dan pemasangan mesin	
20	2101E7	OIL SEAL, DRIVESHAFT	1,1

K59IE1920

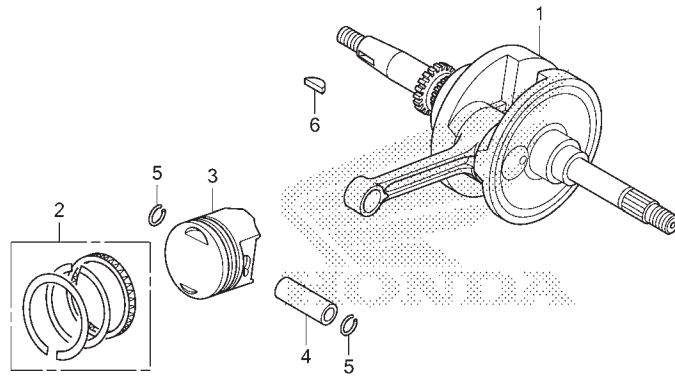
No. Ref.	No. Part	Deskripsi	Jumlah VARIO 150 (ACB150) (CBT) 2018(K)	No. Seri	Kode Parts Catalog
----------	----------	-----------	--	----------	--------------------

17	91005-KZR-601	BEARING, RADIAL BALL, 6301 (NT)	1		
	91005-KZR-602	BEARING, RADIAL BALL, 6301 (FK)	1		
18	91008-KZR-601	BEARING, RADIAL BALL, 6302 (NT)	1		
	91008-KZR-602	BEARING, RADIAL BALL, 6302 (FK)	1		
19	91202-KWN-901	OIL SEAL, 26X45X6	1		
20	91203-K35-J01	OIL SEAL, 20X32X6	1		
21	91302-001-020	O-RING, 30.8MM	1		
22	91303-KF0-003	O-RING, 14.8X2.4	1		
23	95002-80000	CLIP, TUBE(C12)	1		
24	95701-06016-00	BOLT, FLANGE, 6X16	1		
25	95701-08016-00	BOLT, FLANGE, 8X16	1		

2

E-20

CRANKSHAFT/PISTON



K59IE2000

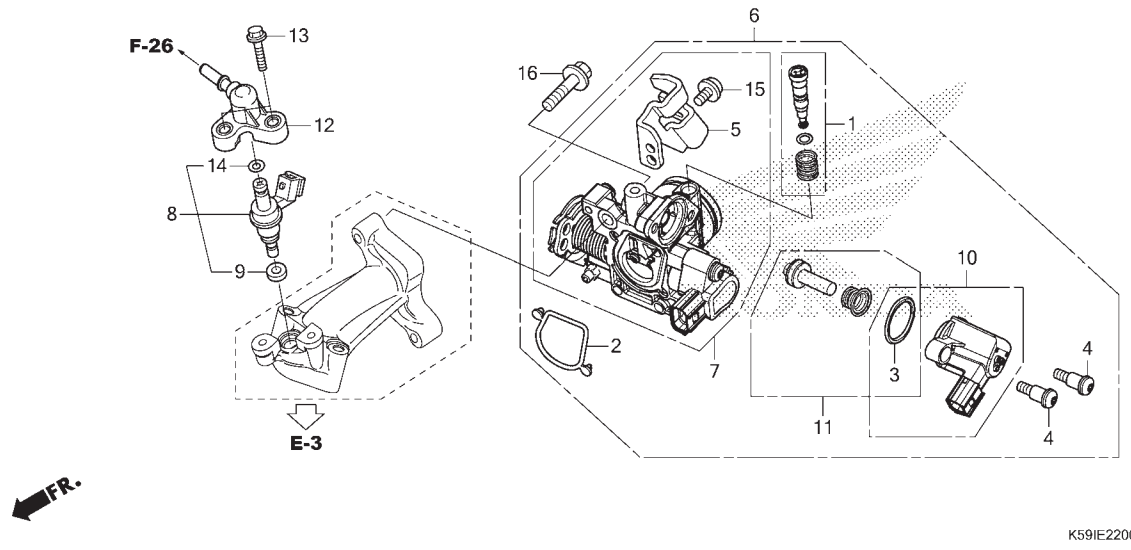
No. Ref.	L.O.N.	(Nomor ref. relatif) Deskripsi	F.R.T.
1	1101B5	CRANKSHAFTTERMASUK: Penurunan dan pemasangan mesin	4,9
3	111103	PISTON RING DAN/ATAU PISTON(SATU)TERMASUK: Penurunan dan pemasangan mesin	3,6

No. Ref.	No. Part	Deskripsi	Jumlah VARIO 150 (ACB150) (CBT) 2018(K)	No. Seri	Kode Parts Catalog
1	13000-K59-A70	CRANKSHAFT COMP.	1		
2	13011-K59-A70	RING SET, PISTON(STD.)	1		
	13021-K59-A70	RING SET, PISTON(O.S. 0.25)	(1)		
	13031-K59-A70	RING SET, PISTON(O.S. 0.50)	(1)		
3	13101-K36-T00	PISTON(STD.)	1		
	13102-K36-T00	PISTON(O.S.) (0.25)	(1)		
	13103-K36-T00	PISTON(O.S.) (0.50)	(1)		
4	13111-KGF-910	PIN, PISTON	1		
5	13115-KZY-700	CLIP, PISTON PIN, 14MM	2		
6	90741-003-010	KEY, WOODRUFF, 4MM	1		



E-22

THROTTLE BODY/FUEL INJECTOR



No. Ref.	L.O.N.	(Nomor ref. relatif) Deskripsi	F.R.T.
6	(2)		
311132		BODY ASSY., THROTTLE	0,7
311130		BODY, THROTTLE	0,8
8	(9,12,14)		
311145		INJECTOR, FUEL	0,7
10	(3,11)		
311125		VALVE, STARTER	0,3

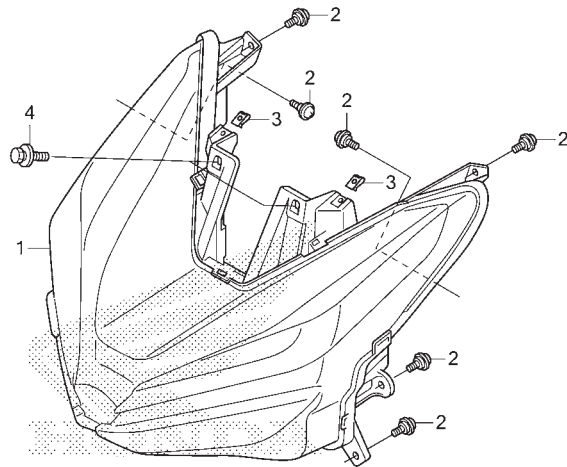


K59IE2200

No. Ref.	No. Part	Deskripsi	Jumlah VARIO 150 (ACB150) (CBT) 2018(K)	No. Seri	Kode Parts Catalog
1	16016-K03-H11	SCREW SET	1		
2	16075-K59-A11	O-RING, THROTTLE BODY	1		
3	16077-KVB-S51	O-RING, 1.9X20.4	1		
4	16081-KYJ-901	SCREW, TORX, 5X8.7	2		
5	16169-GGZ-J01	STAY, WIRE	1		
6	16400-K59-A71	BODY ASSY., THROTTLE(MAB A)	1		
7	16410-K59-A71	BODY SET	1		
8	16450-K59-A71	INJECTOR ASSY., FUEL	1		
9	16472-KPC-D50	RING, SEAL	1		
10	16480-KVB-S51	SOLENOID	1		
11	16485-GGZ-J01	SEAT SET	1		
12	17565-KZR-650	JOINT COMP., INJECTOR	1		
13	90004-GHB-660	BOLT, FLANGE, 6X22	2		
14	91301-GGL-J01	O-RING, 6.3X2.2	1		
15	93892-05012-18	SCREW-WASHER, 5X12	1		
16	96001-06025-00	BOLT, FLANGE, 6X25	2		

F-1

HEADLIGHT



K59IF0100

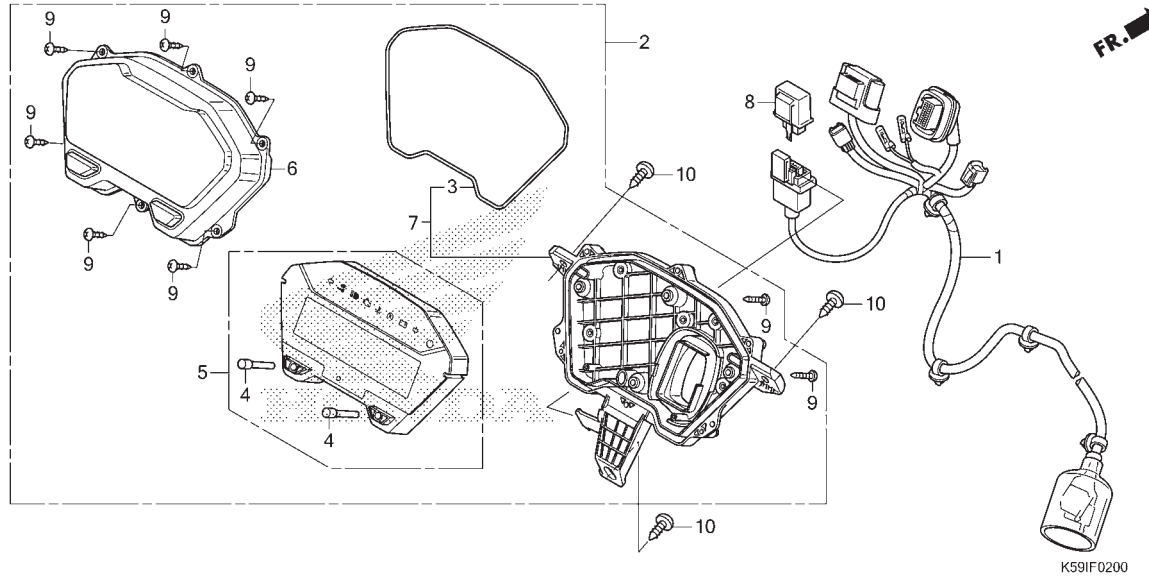
No. Ref.	L.O.N.	(Nomor ref. relatif) Deskripsi	F.R.T.
1	6161A7	HEADLIGHT UNIT.....	0,6

←FR.

No. Ref.	No. Part	Deskripsi	Jumlah VARIO 150 (ACB150) (CBT) 2018(K)	No. Seri	Kode Parts Catalog
1	33100-K59-A71	LIGHT ASSY., FR. COMBINATION	1		
2	90117-KVG-A20	SCREW, PAN, 5X13	8		
3	90677-KAN-T00	NUT, CLIP, 5MM	2		
4	93404-06016-00	BOLT-WASHER, 6X16	2		

F-2

METER



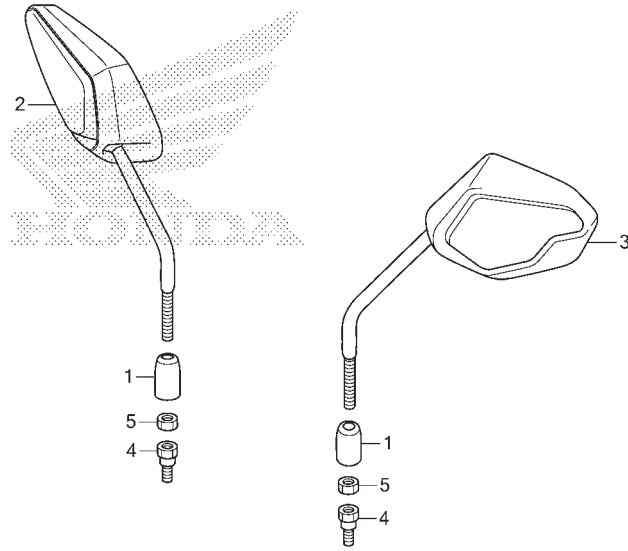
No. Ref.	L.O.N.	(Nomor ref. relatif) Deskripsi	F.R.T.
1	8121C6	SUB HARNESS, METER.....	0,7
2	8121A1	METER ASSY., COMBINATION.....	0,4
5	8121A2	METER, COMBINATION.....	0,5
6	8121B7	LENS, METER.....	0,3
7		(3)	
	8121B3	CASE, METER.....	0,4
8	6111C3	RELAY, WINKER.....	0,4

3

No. Ref.	No. Part	Deskripsi	Jumlah VARIO 150 (ACB150) (CBT) 2018(K)	No. Seri	Kode Parts Catalog
1	32101-K59-A70	SUB HARNESS, SPEEDOMETER	1		
2	37100-K59-A71	METER ASSY., COMBINATION	1		
3	37202-K59-A71	PACKING	1		
4	37203-K59-A71	ROD, TRIP	2		
5	37210-K59-A71	METER COMP.(KPH)	1		
6	37211-K59-A71	LENS ASSY.	1		
7	37212-K59-A71	CASE ASSY.	1		
8	38301-K59-A71	RELAY COMP., WINKER(LED)	1		
9	90314-KVS-F22	SCREW, TAPPING, 3X14	10		
10	93903-25310	SCREW, TAPPING, 5X16	3		

F-3

MIRROR



←FR.

K59IF0300

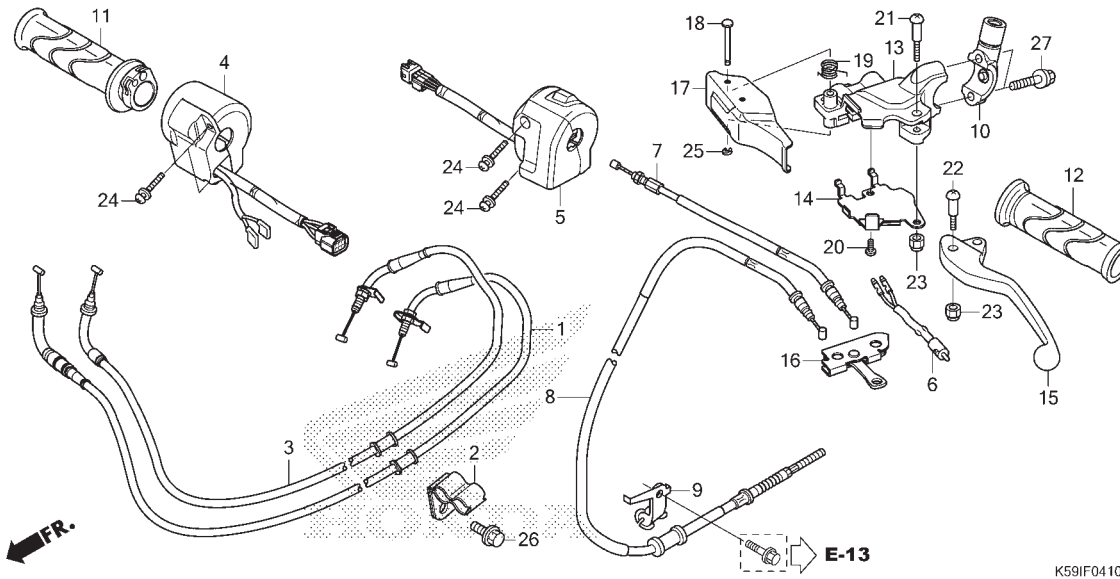
No. Ref.	L.O.N.	(Nomor ref. relatif) Deskripsi	F.R.T.
----------	--------	-----------------------------------	--------

TIDAK ADA INFORMASI

No. Ref.	No. Part	Deskripsi	Jumlah VARIO 150 (ACB150) (CBT) 2018(K)	No. Seri	Kode Parts Catalog
1	88115-KWN-980	CAP, LOCK NUT	2		
2	88210-K59-A70	MIRROR COMP., R.	1		
3	88220-K59-A70	MIRROR COMP., L.	1		
4	90003-MY5-720	BOLT, ADAPTER, 10MM	2		
5	90201-MW3-620	NUT, HEX., 10MM (LEFT HAND THREAD)	2		

F-4-10

HANDLE LEVER/SWITCH/CABLE



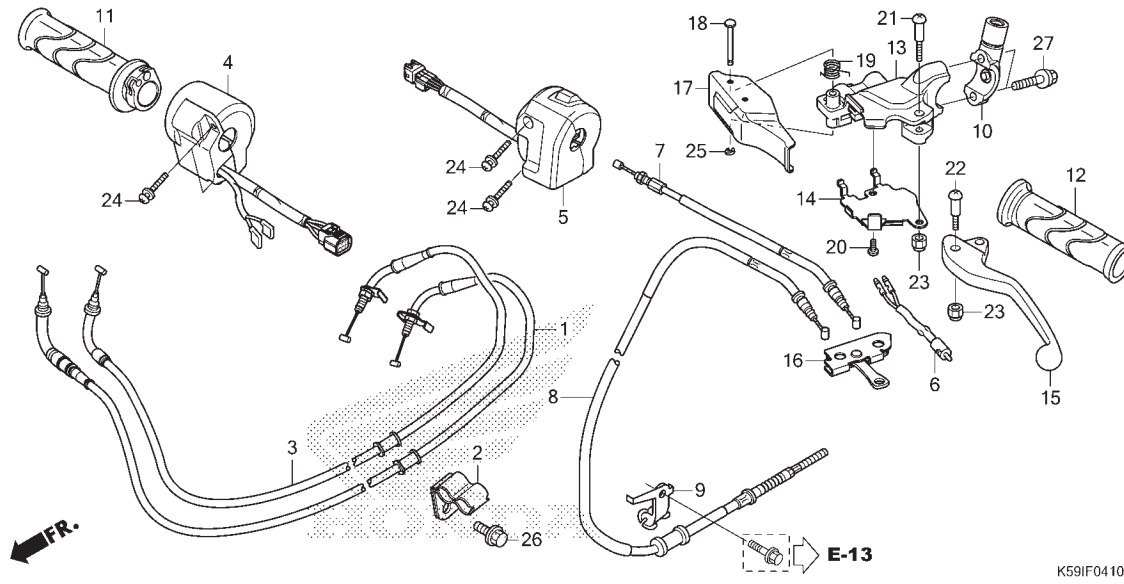
No. Ref.	L.O.N.	(Nomor ref. relatif) Deskripsi	F.R.T.
1	(3) 811100	CABLE, THROTTLE.....	1,5
		.CATATAN: Waktu sama untuk dua unit	
4	615116	SWITCH, STARTER.....	0,6
5	615118	SWITCH, WINKER.....	0,3
6	6151B3	SWITCH, REAR STOP :LEVER SIDE..	0,4
	6151B6	SWITCH, STOP :KEDUA-DUANYA.....	0,7
7	8111B9	CABLE, FRONT BRAKE CONNECTING..	0,5
8	811130	CABLE, REAR BRAKE.....	1,4
11	810150	GRIP, THROTTLE.....	0,5
12	8101C0	GRIP, HANDLE :LEFT.....	0,1
13	8101C8	BRACKET, HANDLE LEVER :LEFT....	0,6
15	8101C6	LEVER, HANDLE :LEFT.....	0,3
	8101F5	LEVER, HANDLE :KEDUA-DUANYA....	0,3
16	8101D1	EQUALIZER, BRAKE CABLE.....	0,5
17	8101D2	LEVER, REAR BRAKE LOCK.....	0,2

3

No. Ref.	No. Part	Deskripsi	Jumlah VARIO 150 (ACB150) (CBT) 2018(K)	No. Seri	Kode Parts Catalog
1	17910-K59-A72	CABLE COMP. A, THROTTLE	1		
2	17913-K59-A10	CLAMPER, THROTTLE CABLE	1		
3	17920-K59-A72	CABLE COMP. B, THROTTLE	1		
4	35130-K59-A71	SWITCH ASSY., STARTER & IDLE	1		
5	35200-K59-A71	SWITCH ASSY., DIMMER & HORN & WINKER	1		
6	35340-K27-V01	SWITCH ASSY., FR. STOP	1		
7	43440-K59-A71	CABLE COMP., FR. BRAKE CONNECTING	1		
8	43450-K59-A71	CABLE COMP., RR. BRAKE	1		
9	43455-KWN-900	CLAMPER B, RR. BRAKE CABLE ..	1		
10	45517-K81-N30	HOLDER, MIRROR	1		
11	53140-K59-A70	GRIP COMP., THROTTLE	1		
12	53166-KWB-600	GRIP, L. HANDLE	1		
13	53172-K59-A70	BRACKET, L. BRAKE LEVER	1		
14	53173-K81-N30	COVER, L. BRAKE LEVER BRACKET ..	1		
15	53178-K81-N30	LEVER, L. STEERING HANDLE ...	1		
16	53184-K59-A70	EQUALIZER COMP.	1		
17	53185-K81-N30	LEVER COMP., BRAKE LOCK	1		
18	53186-K81-N30	PIN, BRAKE LOCK LEVER	1		
19	53188-K81-N30	SPRING, BRAKE LOCK ARM RETURN ..	1		
20	90104-K81-N30	SCREW, PAN, 5X8	1		
21	90115-K81-N30	SCREW, HANDLE LEVER PIVOT ...	1		
22	90116-K81-N30	SCREW, HANDLE LEVER PIVOT ...	1		
23	90302-KVB-T01	NUT, U, 5MM	2		
24	93892-05020-07	SCREW-WASHER, 5X20	4		

F-4-10

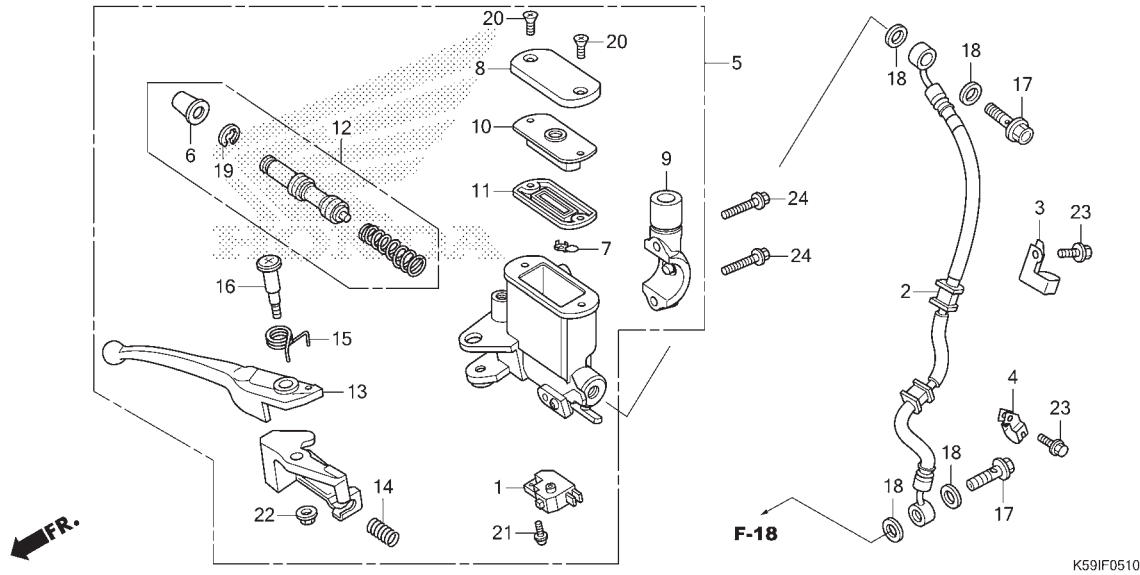
HANDLE LEVER/SWITCH/CABLE



No. Ref.	No. Part	Deskripsi	Jumlah VARIO 150 (ACB150) (CBT) 2018(K)	No. Seri	Kode Parts Catalog
25	94540-03010	E-RING, 3MM	1		
26	95701-06012-00	BOLT, FLANGE, 6X12	1		
27	96001-06022-07	BOLT, FLANGE, 6X22	2		

F-5-10

FRONT BRAKE MASTER CYLINDER



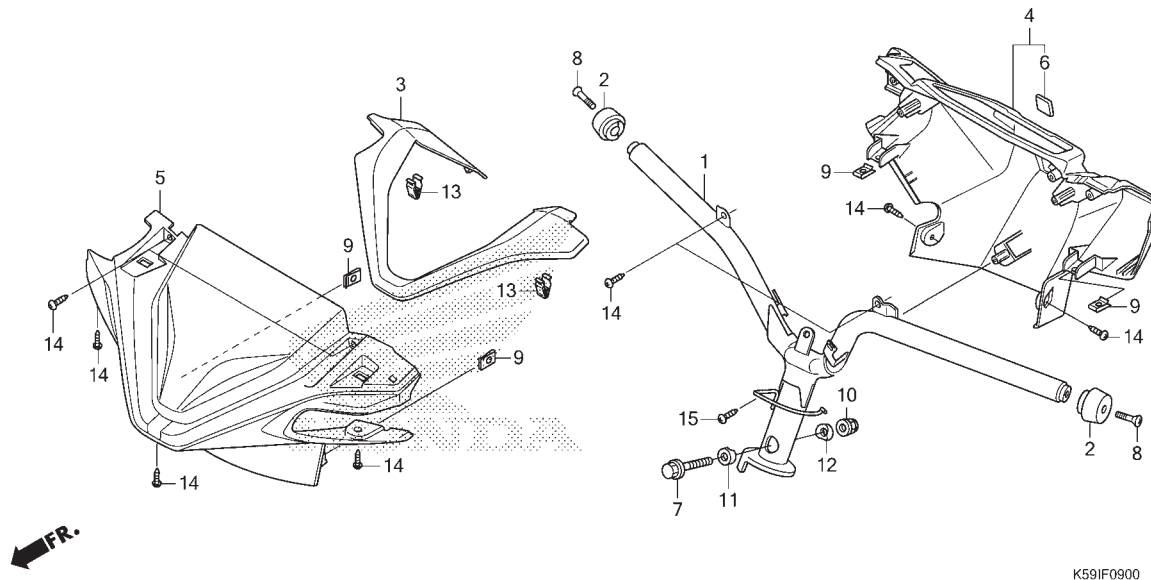
No. Ref.	L.O.N.	(Nomor ref. relatif) Deskripsi	F.R.T.
1	6151B2	SWITCH, FRONT STOP.....	0,5
	6151B6	SWITCH, STOP :KEDUA-DUANYA.....	0,7
2	7121A0	HOSE, FRONT BRAKE.....	0,6
		.TERMASUK: Pembuangan angin palsu	
5	712105	CYLINDER, FRONT BRAKE MASTER... .TERMASUK: Pembuangan angin palsu	0,7
11	7121G6	DIAPHRAGM, FRONT BRAKE MASTER CYLINDER.....	0,1
12	7121G9	PISTON SET, FRONT BRAKE MASTER .TERMASUK: Pembuangan angin palsu	0,7
13	8101C7	LEVER, HANDLE :RIGHT.....	0,2
	8101F5	LEVER, HANDLE :KEDUA-DUANYA....	0,3

3

No. Ref.	No. Part	Deskripsi	Jumlah VARIO 150 (ACB150) (CBT) 2018(K)	No. Seri	Kode Parts Catalog
1	35340-MGS-D31	SWITCH ASSY., FR. STOP	1		
2	45126-K59-A70	HOSE COMP., FR. BRAKE	1		
3	45156-KZL-940	CLAMPER A, BRAKE HOSE	1		
4	45157-KZL-940	CLAMPER B, BRAKE HOSE	1		
5	45500-K59-A71	CYLINDER ASSY., FR. MASTER ..	1		
6	45504-K59-A71	BOOT COMP.	1		
7	45512-K59-A71	PROTECTOR	1		
8	45513-K59-A71	CAP, MASTER CYLINDER	1		
9	45517-K81-N30	HOLDER, MIRROR	1		
10	45518-K59-A71	PLATE, DIAPHRAGM	1		
11	45520-K59-A71	DIAPHRAGM	1		
12	45530-K59-A71	CYLINDER SET, MASTER	1		
13	53175-K59-A71	LEVER, R. STEERING HANDLE ...	1		
14	53198-K59-A71	SPRING, DELAY	1		
15	53199-K59-A71	SPRING, LEVER	1		
16	90114-K59-A71	BOLT, LEVER	1		
17	90145-GAZ-981	BOLT, OIL, 10X22	2		
	90145-KPH-B30	BOLT, OIL, 10X22(NI)	2		
18	90545-300-000	WASHER, OIL BOLT	4		
19	90651-K59-A71	RING, STOP	1		
20	93600-04016-1G	SCREW, FLAT, 4X16	2		
21	93893-04012-17	SCREW-WASHER, 4X12	1		
22	94050-06000	NUT, FLANGE, 6MM	1		
23	95701-06012-00	BOLT, FLANGE, 6X12	2		
24	96001-06022-07	BOLT, FLANGE, 6X22	2		

F-9

HANDLE PIPE/HANDLE COVER

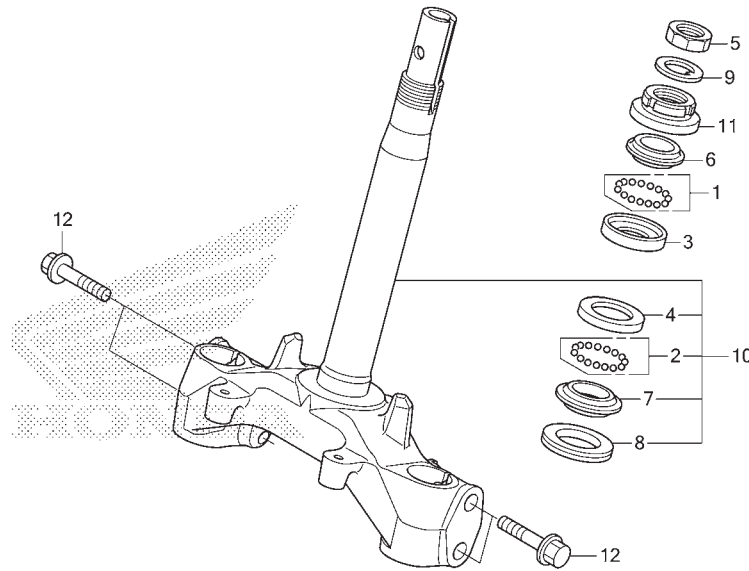


No. Ref.	L.O.N.	(Nomor ref. relatif) Deskripsi	F.R.T.
1	810100	PIPE, STEERING HANDLE.....	0,8
3	8121E6	COVER, SPEEDOMETER.....	0,1
4	4131B6	COVER, HANDLE :REAR.....	0,3
5	4131B5	COVER, HANDLE :FRONT.....	0,2
	4131U1	COVER, HANDLE :KEDUA-DUANYA....	0,4

No. Ref.	No. Part	Deskripsi	Jumlah VARIO 150 (ACB150) (CBT) 2018(K)	No. Seri	Kode Parts Catalog
1	53100-K59-A70	PIPE COMP., STEERING HANDLE .	1		
2	53102-K59-A70	WEIGHT A, HANDLE	2		
3	53208-K59-A70ZC	COVER, HANDLE FR. TOP			
	NH436M				
		MAT GUNPOWDER BLACK METALLIC	1		
	53208-K59-A70ZK	*R378M*MAT SOLAR RED METALLIC	1		
	53208-K59-A70ZM	*NH341P*PEARL FADELESS WHITE	1		
	53208-K59-A70ZQ	*NHA40M*			
		MAT CRYPTON SILVER METALLIC	1		
4	53206-K59-A70ZB	COVER, HANDLE RR.			
	TBLACK BLACK	1		
5	53205-K59-A70ZB	COVER, HANDLE FR.(WL)			
	NH1 BLACK	1		
6	86150-KPG-901	EMBLEM, PRODUCT(MR)	1		
	86150-KPG-902	EMBLEM, PRODUCT(UE)	1		
	86150-KTJ-C60	EMBLEM, PRODUCT(SH)	1		
7	90102-KZL-930	BOLT, FLANGE, 10X48	1		
8	90191-KWB-600	SCREW, OVAL, 6X45	2		
9	90302-KWW-A00	NUT, SPRING, 4MM	4		
10	90304-KGH-901	NUT, U, 10MM	1		
11	90501-KPH-880	COLLAR A, HANDLE SETTING	1		
12	90505-KPH-880	COLLAR B, HANDLE SETTING	1		
13	90666-K59-A11	CLIP, SNAP FITTING(PO)	2		
	90666-SDA-A01	CLIP, SNAP FITTING(PO)	2		
14	93903-24380	SCREW, TAPPING, 4X12	9		
15	93903-35380	SCREW, TAPPING, 5X16	1		

F-10

STEERING STEM



K59IF1000

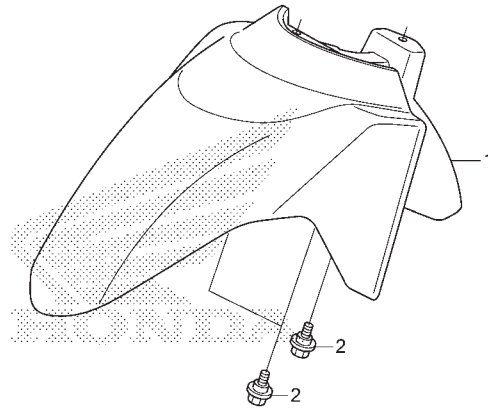
No. Ref.	L.O.N.	(Nomor ref. relatif) Deskripsi	F.R.T.
3		(1)	
4	5101A0	RACE, STEERING BALL :UPPER.....	1,4
	5101A1	RACE, STEERING BALL :LOWER.....	1,6
	5101C9	RACE, STEERING BALL :KEDUA-DUANYA	1,6
6	5101A9	RACE, STEERING TOP CONE.....	1,4
7		(2,8)	
	5101B0	RACE, STEERING BOTTOM CONE.....	1,6
10	510100	STEM ATAU SHAFT ASSY., STEERING	1,4
11	5101B2	THREAD, STEERING HEAD TOP.....	1,2

3

No. Ref.	No. Part	Deskripsi	Jumlah VARIO 150 (ACB150) (CBT) 2018(K)	No. Seri	Kode Parts Catalog
1	06530-GBG-B20	BALL SET, STEEL, #6X23	1		
2	06531-GBG-B20	BALL SET, STEEL, #6X29	1		
3	50301-GN5-901	RACE, STEERING TOP BALL	1		
4	50302-GN5-900	RACE, STEERING BOTTOM BALL ..	1		
5	50306-GN5-900	NUT, STEERING STEM LOCK	1		
6	53211-GN5-900	RACE, STEERING TOP CONE	1		
7	53212-GN5-900	RACE, STEERING BOTTOM CONE ..	1		
8	53214-GN5-900	DUST SEAL, STEERING HEAD	1		
9	53216-GN5-830	WASHER, STEERING STEM NUT ...	1		
10	53219-K59-A70	STEM SUB ASSY., STEERING	1		
11	53220-GN5-900	THREAD COMP., STEERING HEAD TOP	1		
12	95801-10045-08	BOLT, FLANGE, 10X45	4		

F-11

FRONT FENDER



FR. ←

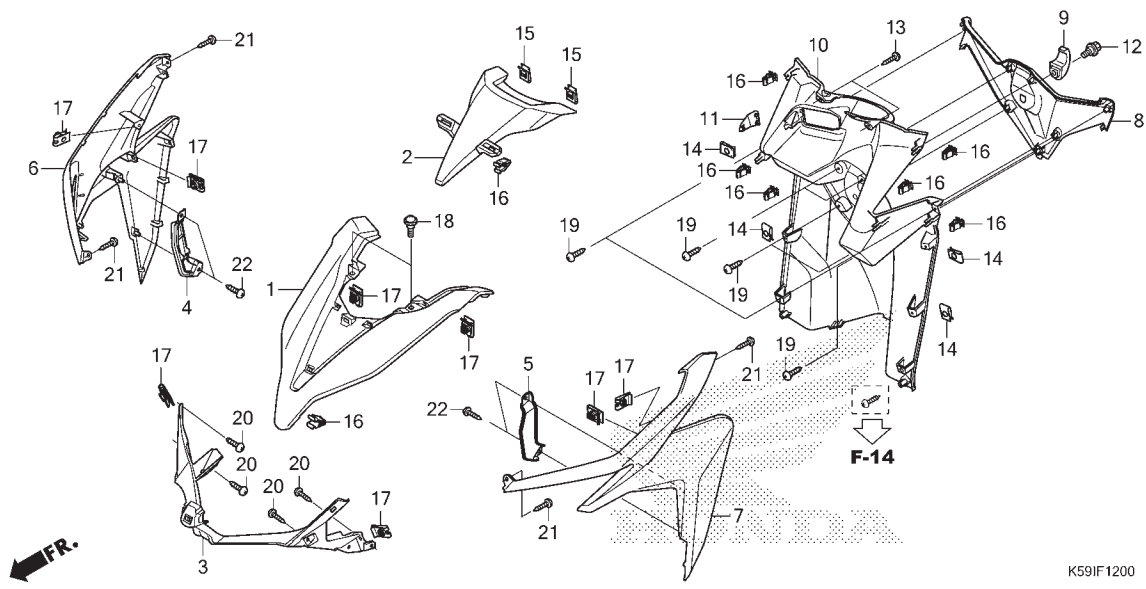
K59IF1100

No. Ref.	L.O.N.	(Nomor ref. relatif) Deskripsi	F.R.T.
1	4131B7	FENDER, FRONT.....	0,1

No. Ref.	No. Part	Deskripsi	Jumlah VARIO 150 (ACB150) (CBT) 2018(K)	No. Seri	Kode Parts Catalog
1	61100-K59-A70ZF	FENDER, FR.	1		
	61100-K59-A70ZG	1		
	61100-K59-A70ZH	1		
	61100-K59-A70ZK	1		
2	90116-KVB-900	BOLT, FLANGE, 6MM	3		

F-12

FRONT COVER



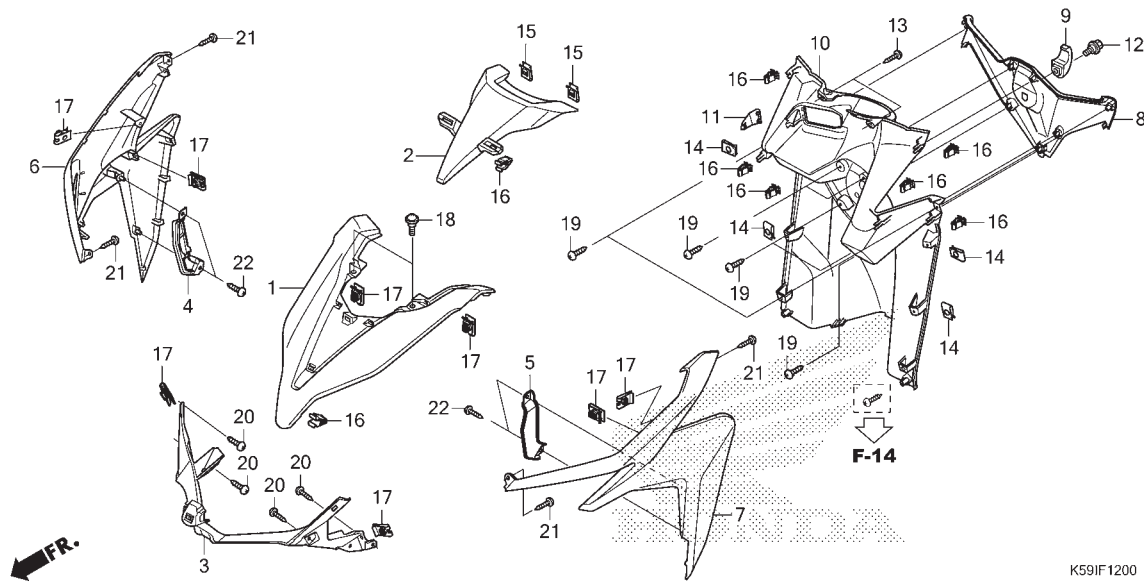
No. Ref.	L.O.N.	(Nomor ref. relatif) Deskripsi	F.R.T.
1	4111E3	COVER, FRONT.....	0,4
2	413122	COVER, FRONT CENTER.....	0,1
3	4111BE	GARNISH, FRONT COVER.....	0,4
6		(4)	
7	4111U8	COVER, FRONT :RIGHT.....	0,3
		(5)	
	4111U7	COVER, FRONT :LEFT.....	0,3
	4111U9	COVER, FRONT :KEDUA-DUANYA.....	0,4
8	4131ES	COVER, FRONT INNER :CENTER.....	0,4
10	411150	PANEL, INNER.....	0,4

3

No. Ref.	No. Part	Deskripsi	Jumlah VARIO 150 (ACB150) (CBT) 2018(K)	No. Seri	Kode Parts Catalog
1	64301-K59-A70ZC	COVER, FR. *NH436M*			
		MAT GUNPOWDER BLACK METALLIC	1		
	64301-K59-A70ZL	*R378M*MAT SOLAR RED METALLIC	1		
	64301-K59-A70ZP	*NH341P*PEARL FADELESS WHITE	1		
	64301-K59-A70ZS	*NHA40M*			
		MAT CRYPTON SILVER METALLIC	1		
2	64302-K59-A70ZA	COVER, FR. TOP *NH1*	1		
		BLACK			
3	64303-K59-A70ZD	GARNISH, FR. *TBLACK*	1		
		BLACK			
4	64330-K59-A70ZC	GARNISH, R. INNER *TBLACK*	1		
		BLACK			
5	64430-K59-A70ZC	GARNISH, L. INNER *TBLACK*	1		
		BLACK			
6	64501-K59-A70ZL	COVER, R. FR. *R378M*MAT SOLAR RED METALLIC	1		
		NH436M			
		MAT GUNPOWDER BLACK METALLIC	1		
	64501-K59-A70ZP	*NH341P*PEARL FADELESS WHITE	1		
	64501-K59-A70ZS	*NHA40M*			
		MAT CRYPTON SILVER METALLIC	1		
7	64601-K59-A70ZL	COVER, L. FR. *R378M*MAT SOLAR RED METALLIC	1		
		NH436M			
		MAT GUNPOWDER BLACK METALLIC	1		
	64601-K59-A70ZP	*NH341P*PEARL FADELESS WHITE	1		
	64601-K59-A70ZS	*NHA40M*			
		MAT CRYPTON SILVER METALLIC	1		

F-12

FRONT COVER

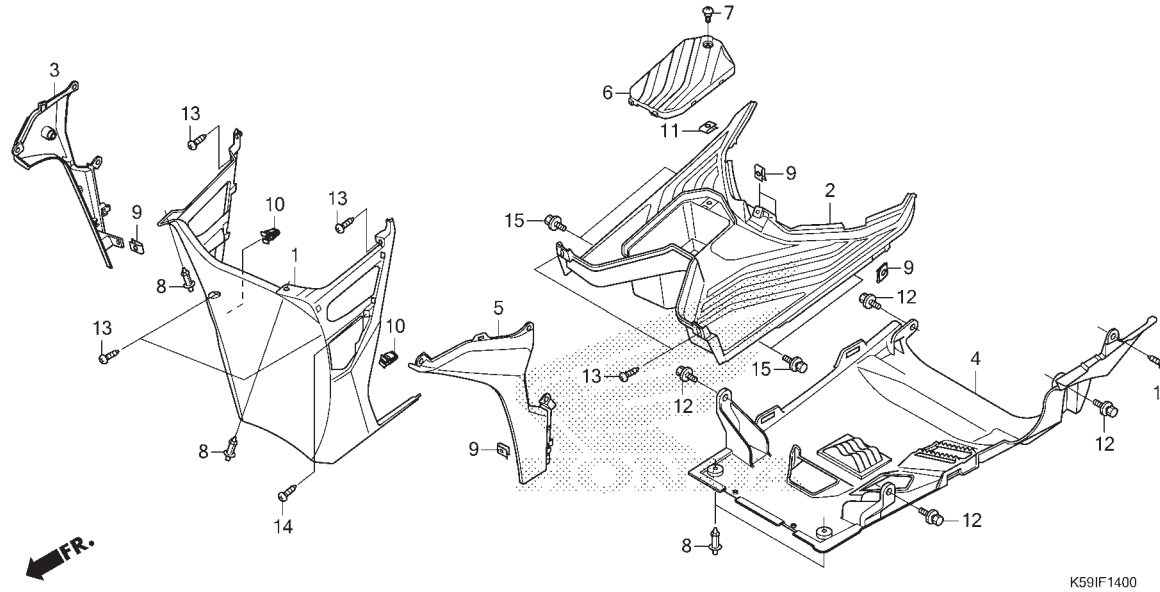


No. Ref.	No. Part	Deskripsi	Jumlah VARIO 150 (ACB150) (CBT) 2018(K)	No. Seri	Kode Parts Catalog
----------	----------	-----------	--	----------	--------------------

8	81131-K59-A70ZC	COVER, RACK *NH436M*			
		MAT GUNPOWDER BLACK METALLIC	1		
	81131-K59-A70ZL	*R378M*MAT SOLAR RED METALLIC	1		
	81131-K59-A70ZP	*NH341P*PEARL FADELESS WHITE	1		
	81131-K59-A70ZS	*NHA40M*			
		MAT CRYPTON SILVER METALLIC	1		
9	81132-GAH-000YV	HOOK, LUGGAGE *TBLACK*	1		BLACK
10	81141-K59-A70ZA	COVER, INNER LOWER *TBLACK*	1		BLACK
11	81145-K59-A70ZB	LID, SMART EMERGENCY *TBLACK*	1		BLACK
12	90107-KVB-900	BOLT, SPECIAL, 6MM	1		
13	90133-K59-A70	SCREW, TAPPING, 5X16(PO)	2		
	90133-SV4-003	SCREW, TAPPING, 5X16(PO)	2		
14	90302-KWV-A00	NUT, SPRING, 4MM	4		
15	90344-KRB-900	NUT, CLIP, 5MM	2		
16	90666-K59-A11	CLIP, SNAP FITTING(PO)	8		
	90666-SDA-A01	CLIP, SNAP FITTING(PO)	8		
17	90677-KAN-T00	NUT, CLIP, 5MM	8		
18	91509-GE2-760	SCREW, PAN, 5X11.5	2		
19	93903-24310	SCREW, TAPPING, 4X12	7		
20	93903-34310	SCREW, TAPPING, 4X12	4		
21	93903-34310	SCREW, TAPPING, 4X12	4		
22	93903-34410	SCREW, TAPPING, 4X16	4		

F-14

FLOOR STEP



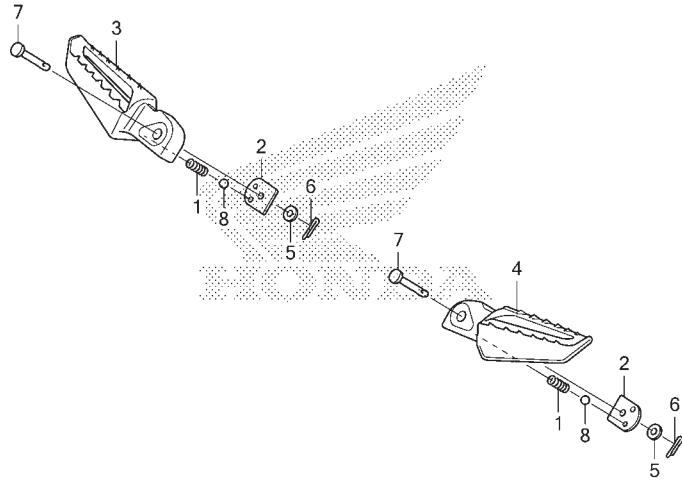
No. Ref.	L.O.N.	(Nomor ref. relatif) Deskripsi	F.R.T.
1	413130	COVER, FRONT LOWER.....	0,3
2	4131D2	STEP, FLOOR.....	1,0
3	4131KX	GARNISH, FRONT :RIGHT.....	0,3
4	4131B4	COVER, UNDER.....	0,5
5	4131KW	GARNISH, FRONT :LEFT.....	0,3
	4131KY	GARNISH, FRONT :KEDUA-DUANYA...	0,4
6	6101A1	COVER, BATTERY.....	0,1

3

No. Ref.	No. Part	Deskripsi	Jumlah VARIO 150 (ACB150) (CBT) 2018(K)	No. Seri	Kode Parts Catalog
1	64308-K59-A70ZB	COVER, FR. LOWER *TBLACK*	BLACK 1		
2	64310-K59-A70ZB	STEP, FLOOR *TBLACK*	BLACK 1		
3	64320-K59-A70ZD	GARNISH, R. FR. *TBLACK*	BLACK 1		
4	64340-K59-A70ZB	COVER, UNDER *TBLACK*	BLACK 1		
5	64420-K59-A70ZD	GARNISH, L. FR. *TBLACK*	BLACK 1		
6	64460-K59-A70ZB	LID, BATTERY *TBLACK*	BLACK 1		
7	90104-KPH-900	SCREW, SPECIAL, 5MM	1		
8	90116-SPO-003	CLIP, BUMPER SEAL	4		
9	90302-KWW-A00	NUT, SPRING, 4MM	5		
10	90666-K59-A11	CLIP, SNAP FITTING(PO)	2		
	90666-SDA-A01	CLIP, SNAP FITTING(PO)	2		
11	90677-KAN-T00	NUT, CLIP, 5MM	1		
12	93404-06012-00	BOLT-WASHER, 6X12	4		
13	93903-24310	SCREW, TAPPING, 4X12	6		
14	93903-24380	SCREW, TAPPING, 4X12	3		
15	95701-06012-00	BOLT, FLANGE, 6X12	4		

F-14-10

PILLION STEP



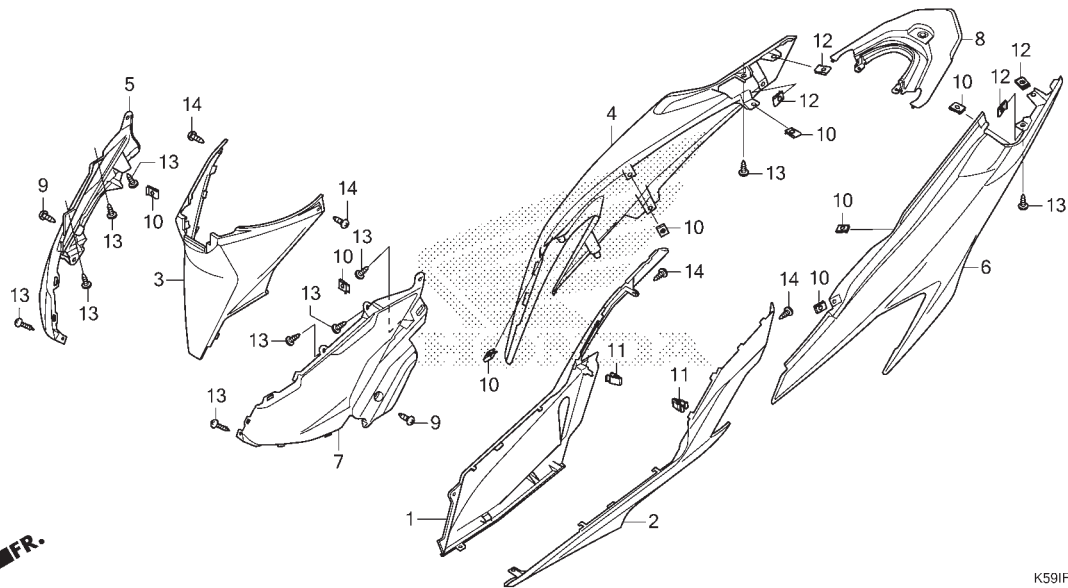
K59IF1410

No. Ref.	L.O.N.	(Nomor ref. relatif) Deskripsi	F.R.T.
3	4101C8	BAR, PILLION STEP :RIGHT.....	0,1
4	4101C7	BAR, PILLION STEP :LEFT.....	0,1
	4101P4	BAR, PILLION STEP :KEDUA-DUANYA	0,2

No. Ref.	No. Part	Deskripsi	Jumlah VARIO 150 (ACB150) (CBT) 2018(K)	No. Seri	Kode Parts Catalog
1	28333-300-000	SPRING, KICK STARTER STOPPER	2		
2	50718-K59-A70	PLATE, PILLION STEP CLICK ...	2		
3	50720-K59-A70	ARM, R. PILLION STEP	1		
4	50730-K59-A70	ARM, L. PILLION STEP	1		
5	94101-06000	WASHER, PLAIN, 6MM	2		
6	94201-16150	PIN, SPLIT, 1.6X15	2		
7	95015-81000	PIN A, PILLION STEP	2		
8	96211-08000	BALL, STEEL, #8(1/4)	2		

F-15

BODY COVER



No. Ref.	L.O.N.	(Nomor ref. relatif) Deskripsi	F.R.T.
1	4111A6	SKIRT, FLOOR :RIGHT.....	0,5
2	4111A5	SKIRT, FLOOR :LEFT.....	0,5
	4111N5	SKIRT, FLOOR :KEDUA-DUANYA.....	0,6
3	4131R6	COVER, BODY :CENTER.....	0,2
4	4131J0	COVER, BODY :RIGHT.....	0,5
5	4131J4	COVER, BODY SIDE :RIGHT.....	0,5
6	4131H9	COVER, BODY :LEFT.....	0,5
	4131J1	COVER, BODY :KEDUA-DUANYA.....	0,6
7	4131J3	COVER, BODY SIDE :LEFT.....	0,5
	4131L6	COVER, BODY SIDE :KEDUA-DUANYA	0,6
8	4131J8	COVER, REAR CENTER.....	0,1

FR. ←

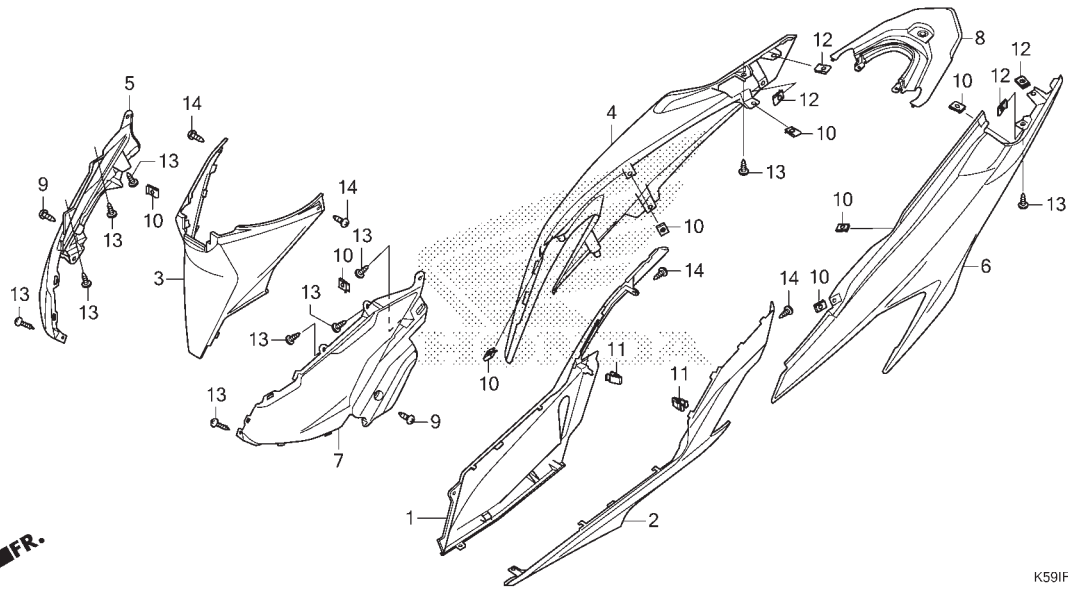
K591F1500

No. Ref.	No. Part	Deskripsi	Jumlah VARIO 150 (ACB150) (CBT) 2018(K)	No. Seri	Kode Parts Catalog
1	64350-K59-A70ZA	COVER, R. UNDER SIDE *NH436M*			
		MAT GUNPOWDER BLACK METALLIC	1		
	64350-K59-A70ZD	*R378M*MAT SOLAR RED METALLIC	1		
	64350-K59-A70ZE	*NH341P*PEARL FADELESS WHITE	1		
	64350-K59-A70ZF	*NHA40M*			
		MAT CRYPTON SILVER METALLIC	1		
2	64360-K59-A70ZA	COVER, L. UNDER SIDE *NH436M*			
		MAT GUNPOWDER BLACK METALLIC	1		
	64360-K59-A70ZD	*R378M*MAT SOLAR RED METALLIC	1		
	64360-K59-A70ZE	*NH341P*PEARL FADELESS WHITE	1		
	64360-K59-A70ZF	*NHA40M*			
		MAT CRYPTON SILVER METALLIC	1		
3	80151-K59-A70ZD	COVER, CENTER *TBLACK*	1		BLACK
4	83500-K59-A70ZL	COVER, R. BODY *R378M*MAT SOLAR RED METALLIC	1		
	83500-K59-A70ZC	*NH436M*			
		MAT GUNPOWDER BLACK METALLIC	1		
	83500-K59-A70ZP	*NH341P*PEARL FADELESS WHITE	1		
	83500-K59-A70ZS	*NHA40M*			
		MAT CRYPTON SILVER METALLIC	1		
5	83520-K59-A70ZB	COVER, R. BODY SIDE *TBLACK*	1		BLACK
6	83600-K59-A70ZL	COVER, L. BODY *R378M*MAT SOLAR RED METALLIC	1		
	83600-K59-A70ZC	*NH436M*			
		MAT GUNPOWDER BLACK METALLIC	1		

3

F-15

BODY COVER

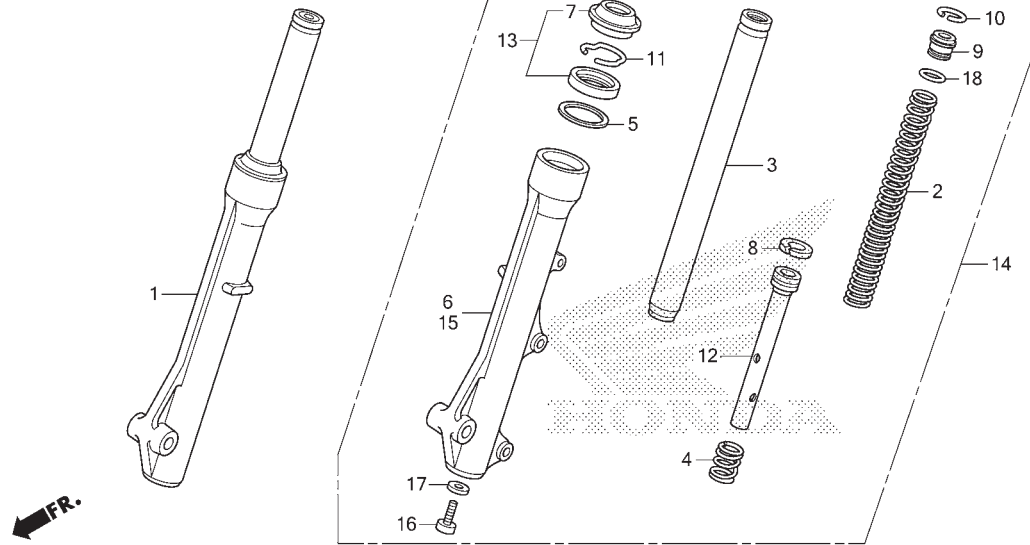


K59IF1500

No. Ref.	No. Part	Deskripsi	Jumlah VARIO 150 (ACB150) (CBT) 2018(K)	No. Seri	Kode Parts Catalog
6)	83600-K59-A70ZP	*NH341P*PEARL FADELESS WHITE	1		
	83600-K59-A70ZS	*NHA40M* MAT CRYPTON SILVER METALLIC	1		
7	83620-K59-A70ZB	COVER, L. BODY SIDE *TBLACK* BLACK	1		
8	83750-K59-A70ZA	COVER, RR. CENTER *R378M*MAT SOLAR RED METALLIC	1		
	83750-K59-A70ZB	*NH436M* MAT GUNPOWDER BLACK METALLIC	1		
	83750-K59-A70ZC	*NH341P*PEARL FADELESS WHITE	1		
	83750-K59-A70ZE	*NHA40M* MAT CRYPTON SILVER METALLIC	1		
9	90107-KGH-600	SCREW, 6X12	2		
10	90302-KWW-A00	NUT, SPRING, 4MM	8		
11	90666-K59-A11	CLIP, SNAP FITTING(PO)	2		
	90666-SDA-A01	CLIP, SNAP FITTING(PO)	2		
	90677-KAN-T00	NUT, CLIP, 5MM	4		
12	93903-24310	SCREW, TAPPING, 4X12	10		
13	93903-24310	SCREW, TAPPING, 4X12	10		
14	93903-24380	SCREW, TAPPING, 4X12	4		

F-17

FRONT FORK



K59IF1700

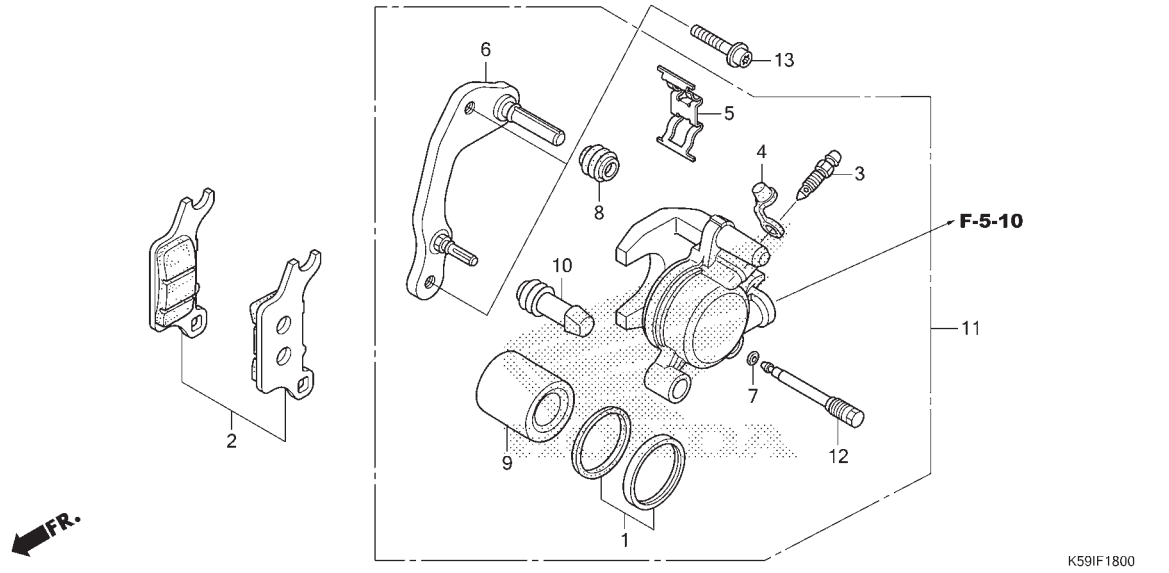
No. Ref.	L.O.N.	(Nomor ref. relatif) Deskripsi	F.R.T.
1	5111C3	FORK ASSY., FRONT :RIGHT.....	0,3
2	5111C5	SPRING, FRONT FORK :LEFT.....	0,5
	5111C6	SPRING, FRONT FORK :RIGHT.....	0,5
	5111C7	SPRING, FRONT FORK :KEDUA-DUANYA	0,8
3		(4,5,8,12)	
	5111G2	PIPE, FRONT FORK :LEFT.....	0,6
	5111G3	PIPE, FRONT FORK :RIGHT.....	0,6
	5111G4	PIPE, FRONT FORK :KEDUA-DUANYA	1,1
6	5111D2	CASE, BOTTOM :RIGHT.....	0,7
13	5111E7	SEAL SET, FRONT FORK :LEFT.....	0,7
	5111E8	SEAL SET, FRONT FORK :RIGHT....	0,7
	5111E9	SEAL SET, FRONT FORK :KEDUA-DUANYA	1,3
14	5111C2	FORK ASSY., FRONT :LEFT.....	0,3
	5111C4	FORK ASSY., FRONT :KEDUA-DUANYA	0,4
15	5111D1	CASE, BOTTOM :LEFT.....	0,7
	5111D3	CASE, BOTTOM :KEDUA-DUANYA.....	1,3

3

No. Ref.	No. Part	Deskripsi	Jumlah VARIO 150 (ACB150) (CBT) 2018(K)	No. Seri	Kode Parts Catalog
1	51400-K59-A71	FORK ASSY., R. FR.	1		
2	51401-KZR-601	SPRING, FR. FORK	2		
3	51410-KZL-A01	PIPE COMP., FR. FORK	2		
4	51412-GN5-901	SPRING, REBOUND	2		
5	51412-KWB-601	RING, BACK UP	2		
6	51420-K59-A71	CASE COMP., R. FR. BOTTOM ...	1		
7	51425-GN5-901	SEAL, DUST	2		
8	51437-KWB-601	RING, PISTON	2		
9	51454-KEV-881	SEAT B, SPRING	2		
10	51456-KPH-901	RING, STOPPER	2		
11	51466-065-901	RING, OIL SEAL STOPPER	2		
12	51470-K81-N01	PIPE, SEAT	2		
13	51490-KGH-901	SEAL SET, FR. FORK	2		
14	51500-K59-A71	FORK ASSY., L. FR.	1		
15	51520-K59-A71	CASE COMP., L. FR. BOTTOM ...	1		
16	90116-KV3-701	BOLT, SOCKET, 8MM	2		
17	90544-283-000	WASHER, SPECIAL, 8MM	2		
18	91356-GMO-003	O-RING, 15.8X2.4	2		

F-18

FRONT BRAKE CALIPER



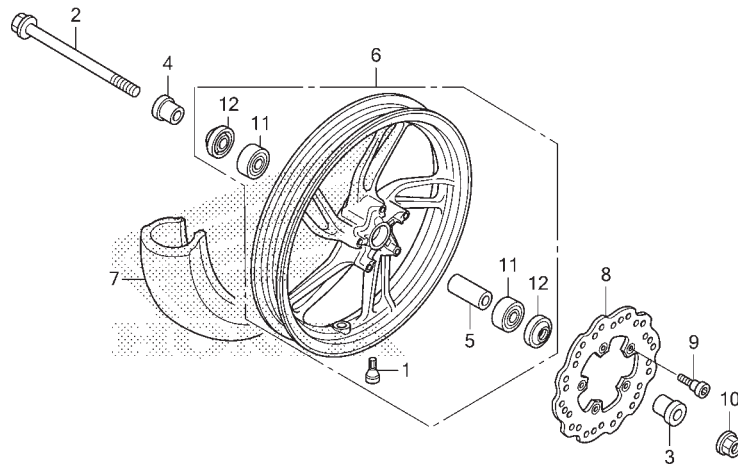
No. Ref.	L.O.N.	(Nomor ref. relatif) Deskripsi	F.R.T.
2	711115	SHOE(PAD) SET, BRAKE :FRONT....	0,1
6	711160	BRACKET, FRONT CALIPER.....	0,2
9	7111D1	PISTON, FRONT BRAKE CALIPER....	0,5
11	711130	CALIPER, FRONT BRAKE.....	0,4
		.TERMASUK: Pembuangan angin palsu	
		.TERMASUK: Pembuangan angin palsu	

K59IF1800

No. Ref.	No. Part	Deskripsi	Jumlah VARIO 150 (ACB150) (CBT) 2018(K)	No. Seri	Kode Parts Catalog
1	06451-K59-A71	SEAL SET, PISTON	1		
2	06455-K59-A71	PAD SET, FR. BRAKE	1		
3	43352-K59-A71	SCREW, BLEEDER	1		
4	43353-K59-A71	CAP, BLEEDER	1		
5	45108-K59-A71	SPRING, PAD	1		
6	45110-K59-A71	BRACKET COMP., L. FR.	1		
7	45111-K59-A71	RING	1		
8	45113-K59-A71	BOOT	1		
9	45118-K59-A71	PISTON(34)	1		
10	45132-K59-A71	INSULATOR	1		
11	45150-K59-A71	CALIPER SUB ASSY., L. FR.	1		
12	45215-K59-A71	PIN, HANGER	1		
13	90131-KPH-880	BOLT, TORX, 8X25	2		

F-20-40

FRONT WHEEL



FR.

K59IF2040

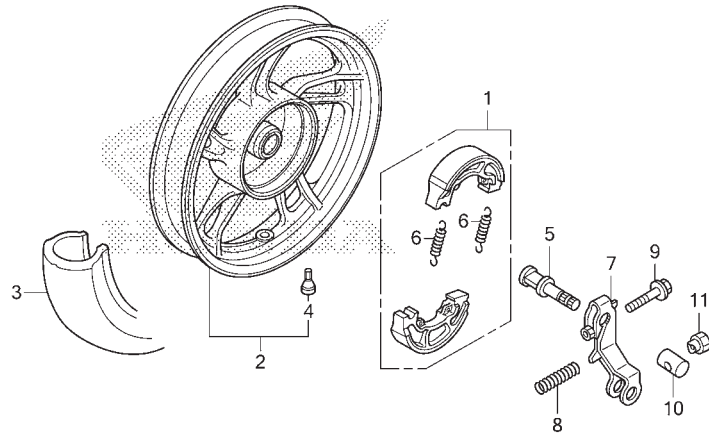
No. Ref.	L.O.N.	(Nomor ref. relatif) Deskripsi	F.R.T.
2		(12)	
710151		AXLE, FRONT WHEEL.....	0,2
7101D4		FRONT WHEEL.....	0,6
710139		FRONT TIRE(SATU).....	0,5
8		DISC, FRONT BRAKE.....	0,3
710115		BEARING, FRONT WHEEL(SATU).....	0,4
710115G		.Ganti 1 bearing tambahkan.....	0,1

3

No. Ref.	No. Part	Deskripsi	Jumlah VARIO 150 (ACB150) (CBT) 2018(K)	No. Seri	Kode Parts Catalog
1	42753-GM9-743	VALVE, RIM(IR)	1		
	42753-KWF-901	VALVE, RIM(TR)	1		
2	44301-KVG-950	AXLE, FR. WHEEL	1		
3	44311-KVB-910	COLLAR, FR. WHEEL SIDE	1		
4	44312-KZR-600	COLLAR, FR. WHEEL SIDE	1		
5	44620-KVB-910	COLLAR, FR. DISTANCE	1		
6	44650-K59-A70ZA	WHEEL SUB ASSY., FR. *NH303M*			
		MAT AXIS GRAY METALLIC	1		
7	44711-K59-A70	TIRE, FR.(IR) (90/80-14M/C 43P)	1		
	44711-K59-H10	TIRE, FR.(SR) (90/80-14M/C 43P)	1		
8	45351-K59-A71	DISK, FR. BRAKE	1		
	45351-K59-A72	1		
9	90105-KZZ-900	BOLT, DISK, 6X17	5		
10	90306-KGH-901	NUT, U, 12MM	1		
11	91052-K03-N41	BEARING, RADIAL BALL(6201U L) (SK)	2		
	91052-K24-901	BEARING, RADIAL BALL(6201U L) (NK)	2		
	91052-K24-902	BEARING, RADIAL BALL(6201U L) (NT)	2		
	91052-K24-903	BEARING, RADIAL BALL(6201U L) (FK)	2		
	91052-K24-904	BEARING, RADIAL BALL(6201U L) (FA)	2		
12	91251-KZR-601	DUST SEAL, 21X32X5	2		

F-22-30

REAR WHEEL



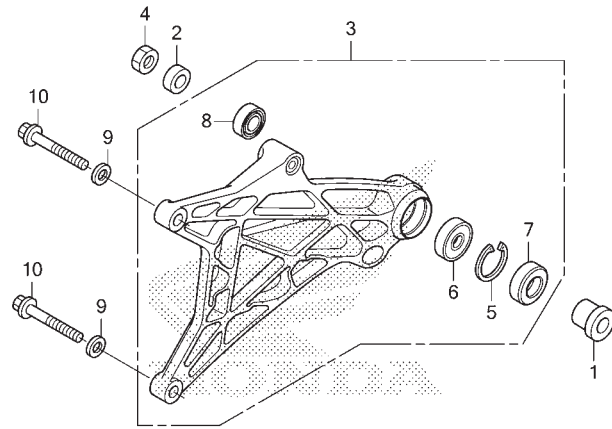
K59IF2230

No. Ref.	L.O.N.	(Nomor ref. relatif) Deskripsi	F.R.T.
1	711140	SHOE(PAD) SET, BRAKE :REAR.....	0,4
2	710118	REAR WHEEL.....	0,6
3	710142	REAR TIRE(SATU).....	0,6
5	7111B4	CAM, BRAKE :REAR.....	0,5
7	7111C4	ARM, BRAKE :REAR.....	0,5

No. Ref.	No. Part	Deskripsi	Jumlah VARIO 150 (ACB150) (CBT) 2018(K)	No. Seri	Kode Parts Catalog
1	06430-KWN-900	SHOE SET, BRAKE(JB)	1		
	06430-KZL-930	SHOE SET, BRAKE(AS)	1		
2	42650-K59-A70ZA	WHEEL SUB ASSY., RR. *NH303M*	1		
		MAT AXIS GRAY METALLIC	1		
3	42711-K59-A70	TIRE, RR.(IR) (100/80-14M/C 48P)	1		
	42711-K59-H10	TIRE, RR.(SR) (100/80-14M/C 48P)	1		
4	42753-GM9-743	VALVE, RIM(IR)	1		
	42753-KWF-901	VALVE, RIM(TR)	1		
5	43141-KZR-600	CAM, RR. BRAKE	1		
6	43151-329-000	SPRING, BRAKE SHOE	2		
7	43410-KWN-900	ARM, RR. BRAKE	1		
8	43472-KVB-900	SPRING, RR. BRAKE ARM	1		
9	90112-KVB-900	BOLT, FLANGE, 6X32	1		
10	95015-32001	JOINT B, BRAKE ARM	1		
11	95015-42000	NUT B, BRAKE ROD ADJUSTING ..	1		

F-23

SWINGARM



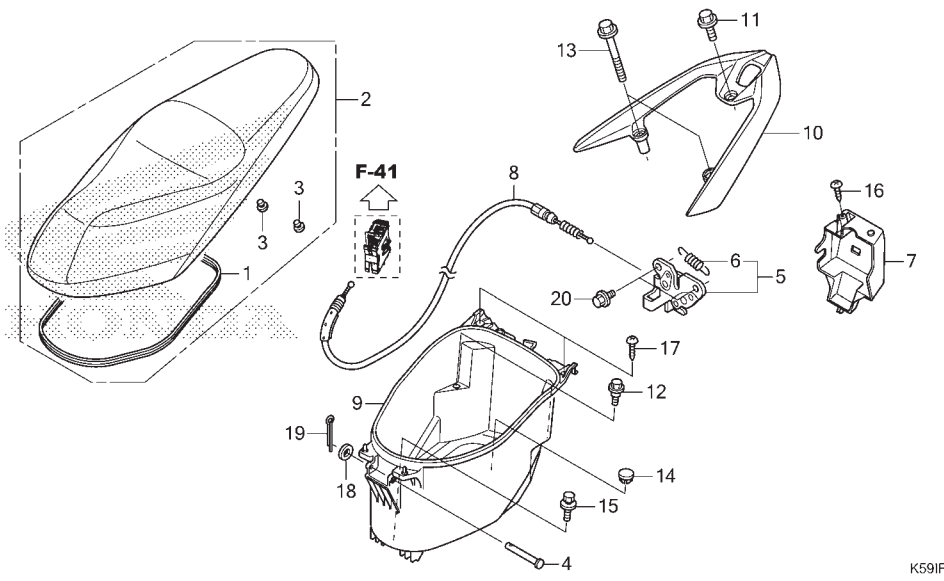
K59IF2300

No. Ref.	L.O.N.	(Nomor ref. relatif) Deskripsi	F.R.T.
3	(7,8)		
	5121B0	SWINGARM ASSEMBLY.....	0,3
6	710133	BEARING, REAR WHEEL(SATU).....	0,5

No. Ref.	No. Part	Deskripsi	Jumlah VARIO 150 (ACB150) (CBT) 2018(K)	No. Seri	Kode Parts Catalog
1	42311-KWN-900	COLLAR, RR. WHEEL SIDE	1		
2	42312-KVG-900	COLLAR B, RR. WHEEL SIDE	1		
3	52100-K59-A70	SWINGARM ASSY.	1		
4	90305-KVB-901	NUT, U, 16MM	1		
5	90651-KZR-601 94520-40000	CIRCLIP, INTERNAL, 40MM	1		
6	91051-K35-V01	BEARING, RADIAL BALL, 6203UU (NK)	1		
	91051-K35-V02	BEARING, RADIAL BALL, 6203UU (NT)	1		
	91051-K35-V03	BEARING, RADIAL BALL, 6203UU (FK)	1		
	91051-K35-V04	BEARING, RADIAL BALL, 6203UU (FA)	1		
7	91252-KZR-601	DUST SEAL, 25X40X5	1		
8	91253-KZR-601	DUST SEAL, 25X35X6	1		
9	94101-10000	WASHER, PLAIN, 10MM	2		
10	95701-10040-00	BOLT, FLANGE, 10X40	2		

F-24

SEAT/LUGGAGE BOX

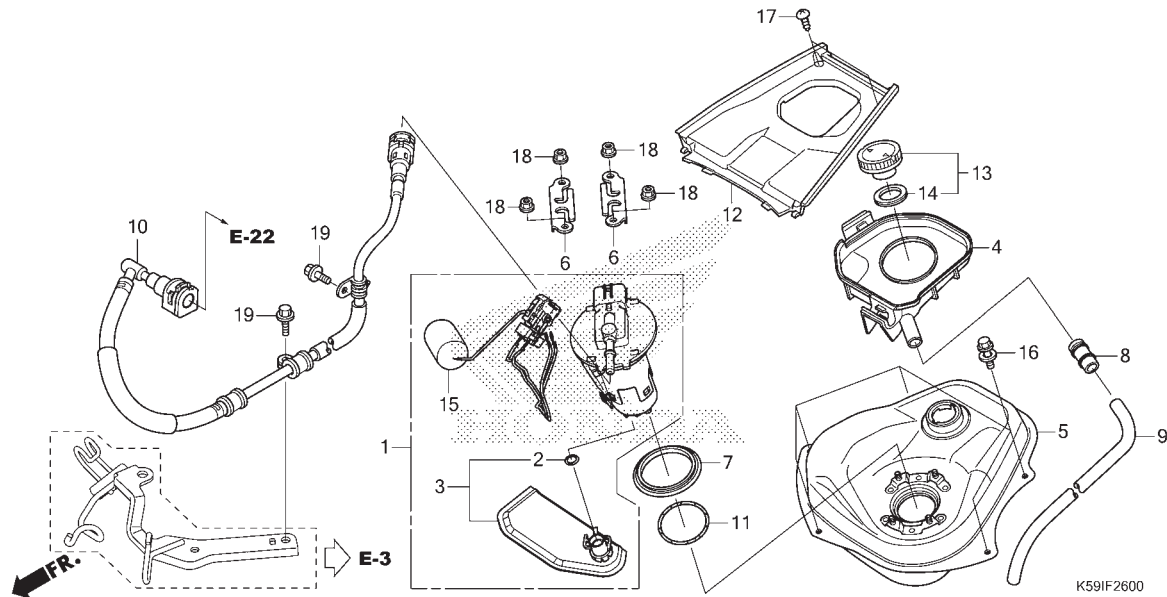


No. Ref.	L.O.N.	(Nomor ref. relatif) Deskripsi	F.R.T.
2	4131E4	SEAT :DOUBLE.....	0,2
5	4131E8	CATCH, SEAT :REAR SIDE.....	0,6
8	811175	CABLE, SEAT LOCK.....	1,2
9	412102	BOX, LUGGAGE.....	0,2
10	4131F6	RAIL, GRAB :REAR.....	0,1

No. Ref.	No. Part	Deskripsi	Jumlah VARIO 150 (ACB150) (CBT) 2018(K)	No. Seri	Kode Parts Catalog
1	77115-K59-A70	RUBBER, SEAL	1		
2	77200-K59-A70	SEAT COMP., DOUBLE	1		
	77200-K59-H10	1		
3	77215-KW7-900	RUBBER C, SEAT SETTING	2		
4	77215-KZL-930	PIN, SEAT HINGE	1		
5	77230-K59-A10	LOCK COMP., SEAT	1		
6	77234-KYZ-900	SPRING, SEAT LOCK	1		
7	77237-K59-A70	COVER, SEAT CATCH	1		
8	77240-K59-A11	CABLE COMP., SEAT LOCK(HX) ..	1		
	77240-K59-A12	CABLE COMP., SEAT LOCK	1		
9	81250-K59-A70	BOX, LUGGAGE	1		
10	84100-K59-A70ZH	RAIL, RR. GRAB *NH303M*	1		
		MAT AXIS GRAY METALLIC	1		
11	90103-KEZ-900	BOLT, SPECIAL FLANGE, 8X20 ..	1		
12	90111-162-000	BOLT, FLANGE, 6MM	2		
13	90161-KZR-600	BOLT, SPECIAL FLANGE, 8X60 ..	2		
14	90656-GCC-000ZE	PLUG, HOLE *TBLACK*	1		BLACK
15	93404-06012-00	BOLT-WASHER, 6X12	1		
16	93903-24310	SCREW, TAPPING, 4X12	1		
17	93903-24480	SCREW, TAPPING, 4X16	2		
18	94101-08000	WASHER, PLAIN, 8MM	1		
19	94201-16180	PIN, SPLIT, 1.6X18	1		
20	95701-06012-00	BOLT, FLANGE, 6X12	2		

F-26

FUEL TANK



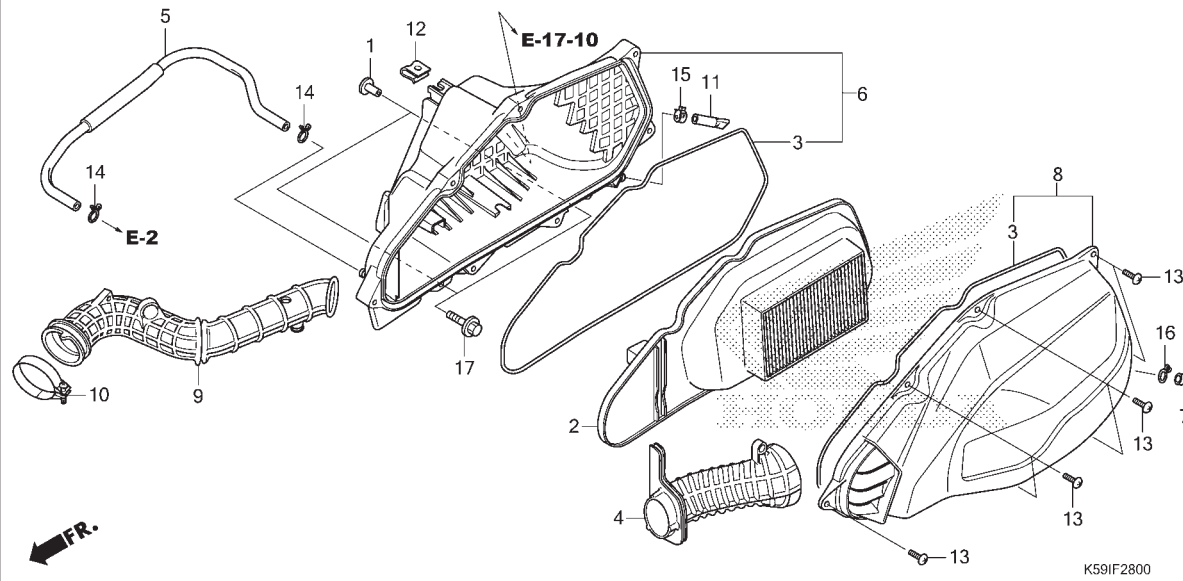
No. Ref.	L.O.N.	(Nomor ref. relatif) Deskripsi	F.R.T.
1		(7,11)	
	310120	PUMP ASSY., FUEL.....	0,7
3		(2)	
	3101C7	FILTER, FUEL.....	0,8
4	3101A7	TRAY, FUEL TANK.....	0,4
5	310100	TANK, FUEL.....	0,6
10	310162	HOSE, FUEL FEED.....	0,6
12	413121	COVER, FUEL TANK TOP.....	0,4
15	617105	FUEL TANK SENDING UNIT.....	0,8

3

No. Ref.	No. Part	Deskripsi	Jumlah VARIO 150 (ACB150) (CBT) 2018(K)	No. Seri	Kode Parts Catalog
1	16700-K59-A71	PUMP UNIT, FUEL	1		
2	16706-GGL-J01	O-RING, 6.8X1.9	1		
3	16707-GGZ-J01	FILTER SET	1		
4	17505-K59-A70	TRAY, FUEL	1		
5	17510-K59-A10	TANK COMP., FUEL	1		
6	17517-GGL-J00	RETAINER, FUEL PUMP	2		
7	17518-GHB-602	SEAL, DUST	1		
8	17525-KBN-900	JOINT, FUEL TUBE	1		
9	17526-K59-T10	TUBE, DRAIN	1		
10	17570-K59-A11	HOSE COMP., FUEL FEED	1		
11	17572-GHB-601	O-RING, FUEL PUMP(AR)	1		
	17572-GHB-602	O-RING, FUEL PUMP(IK)	1		
12	17575-K59-A70	COVER, FUEL TANK	1		
13	17620-K29-J00	CAP COMP., FUEL FILLER	1		
14	17632-383-831	PACKING, FUEL FILLER CAP	1		
15	37800-K59-A71	FUEL UNIT	1		
16	93404-06012-00	BOLT-WASHER, 6X12	5		
17	93903-24480	SCREW, TAPPING, 4X16	2		
18	94050-06000	NUT, FLANGE, 6MM	4		
19	95701-06012-00	BOLT, FLANGE, 6X12	2		

F-28

AIR CLEANER

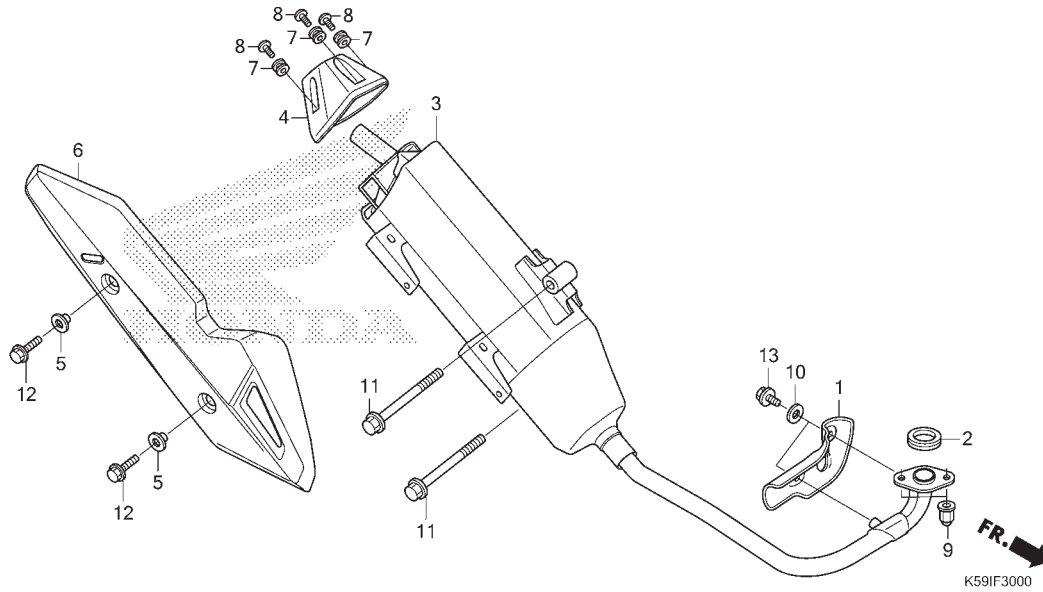


No. Ref.	L.O.N.	(Nomor ref. relatif) Deskripsi	F.R.T.
2	(3)		
6	312105	ELEMENT, AIR CLEANER.....	0,1
8	3121A5	CASE, AIR CLEANER.....	0,4
8	(4)		
9	312102	COVER, AIR CLEANER CASE.....	0,1
9	3121B6	TUBE, AIR CLEANER CONNECTING...	0,4

No. Ref.	No. Part	Deskripsi	Jumlah VARIO 150 (ACB150) (CBT) 2018(K)	No. Seri	Kode Parts Catalog
1	17208-GR1-010	COLLAR, AIR CLEANER SETTING .	2		
2	17210-K59-A70	ELEMENT COMP., AIR CLEANER ..	1		
3	17213-KZR-600	SEAL, AIR CLEANER	2		
4	17215-K59-A70	DUCT, AIR CLEANER	1		
5	17218-K59-A10	TUBE, BREATHER	1		
6	17225-KWN-980	CASE SUB ASSY., AIR CLEANER .	1		
7	17236-KVB-900	PLUG, AIR CLEANER DRAIN	1		
8	17245-K59-A70	COVER SUB ASSY., AIR CLEANER	1		
9	17253-K59-A70	TUBE, AIR CLEANER CONNECTING	1		
10	17254-KWN-900	BAND, CONNECTING TUBE(46) ...	1		
11	17261-KVB-T00	TUBE, DRAIN	1		
12	90305-GEE-710	NUT, CLIP, 6MM	1		
13	93903-25480	SCREW, TAPPING, 5X20	7		
14	95002-02130	CLIP, TUBE(B12.5)	2		
15	95002-41200-08	CLAMP, TUBE(D12)	1		
16	95002-80000	CLIP, TUBE(C12)	1		
17	95701-06025-00	BOLT, FLANGE, 6X25	2		

F-30

EXHAUST MUFFLER



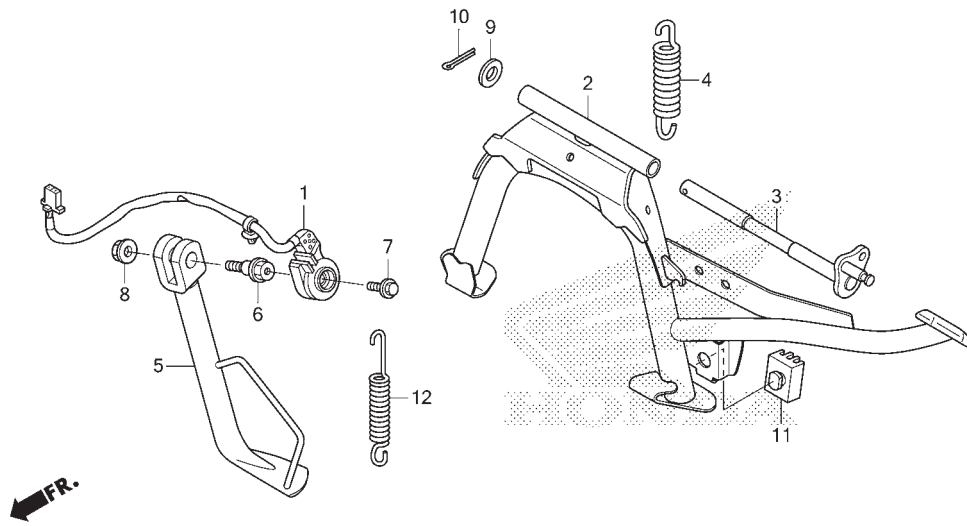
No. Ref.	L.O.N.	(Nomor ref. relatif) Deskripsi	F.R.T.
1	3131A6	PROTECTOR, EXHAUST PIPE.....	0,2
2	3131B4	GASKET, EXHAUST PIPE.....	0,2
3	313120	MUFFLER.....	0,2
4	3131F2	CAP, MUFFLER END.....	0,1
6	313121	PROTECTOR, MUFFLER.....	0,1

3

No. Ref.	No. Part	Deskripsi	Jumlah VARIO 150 (ACB150) (CBT) 2018(K)	No. Seri	Kode Parts Catalog
1	18240-K59-A10	PLATE, HEAT GUARD	1		
2	18291-GE2-921	GASKET, EX. PIPE	1		
3	18300-K59-A70	MUFFLER COMP., EX.	1		
4	18306-K59-A70ZA	CAP, TAIL *NH167MU* IRON NAIL SILVER METALLIC-U	1		
5	18316-K50-T00	COLLAR, MUFFLER PROTECTOR ...	2		
6	18318-K59-A70	PROTECTOR, MUFFLER	1		
7	18345-K15-920	RUBBER, MOUNT	3		
8	90113-K15-920	SCREW, PAN, 6X14	3		
9	90304-MJ0-920	NUT, CAP, 7MM	2		
10	94101-06000	WASHER, PLAIN, 6MM	2		
11	95701-10065-07	BOLT, FLANGE, 10X65	2		
12	95801-06016-02	BOLT, FLANGE, 6X16	2		
13	96001-06008-00	BOLT, FLANGE, 6X8	2		

F-35

STAND



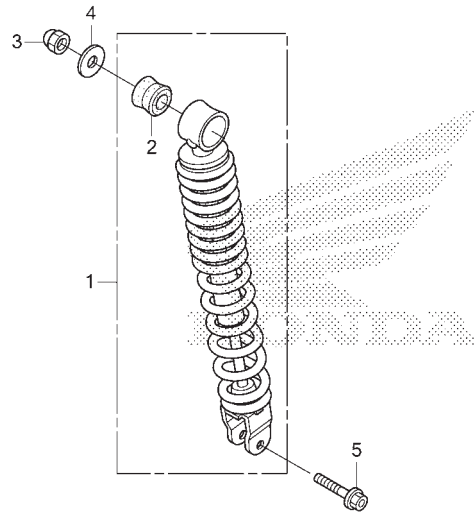
K591F3500

No. Ref.	L.O.N.	(Nomor ref. relatif) Deskripsi	F.R.T.
1	615195	SWITCH, SIDE STAND.....	0,6
2		(3)	
	410175	STAND, MAIN.....	0,3
4	410176	SPRING, MAIN STAND.....	0,2
5	410180	BAR, SIDE STAND.....	0,2
12	410182	SPRING, SIDE STAND.....	0,1

No. Ref.	No. Part	Deskripsi	Jumlah VARIO 150 (ACB150) (CBT) 2018(K)	No. Seri	Kode Parts Catalog
1	35700-K59-A11	SWITCH ASSY., SIDE STAND	1		
2	50500-K59-A10	STAND COMP., MAIN	1		
3	50503-KWN-900	SHAFT, MAIN STAND	1		
4	50520-KVB-900	SPRING, MAIN STAND	1		
5	50530-K59-A70	BAR COMP., SIDE STAND	1		
6	90108-KZL-860	BOLT, SIDE STAND PIVOT	1		
7	90147-KVY-900	BOLT, SWITCH SETTING	1		
8	90203-KVB-900	NUT, SIDE STAND	1		
9	94101-10800	WASHER, PLAIN, 10MM	1		
10	94201-30200	PIN, SPLIT, 3.0X20	1		
11	95011-61000	RUBBER A, STAND STOPPER	1		
12	95014-72102	SPRING A, SIDE STAND	1		

F-36

REAR CUSHION



FR.

K59IF3600

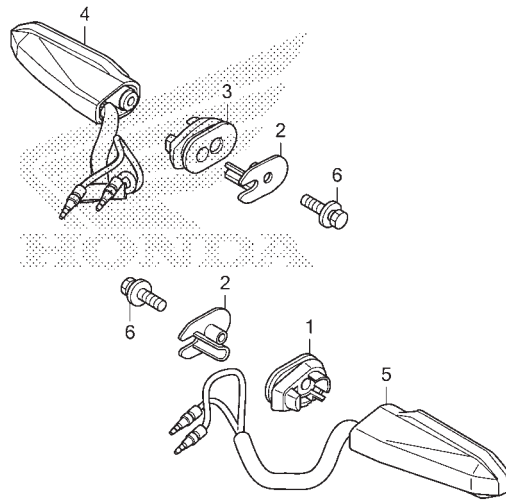
No. Ref.	L.O.N.	(Nomor ref. relatif) Deskripsi	F.R.T.
1	512115	CUSHION ASSY., REAR.....	0,5

No. Ref.	No. Part	Deskripsi	Jumlah VARIO 150 (ACB150) (CBT) 2018(K)	No. Seri	Kode Parts Catalog
1	52400-K59-A11	CUSHION ASSY., RR.	1		
2	52485-KVY-901	BUSH, RUBBER	1		
3	94021-10000-0S	NUT, CAP, 10MM	1		
4	94101-10000	WASHER, PLAIN, 10MM	1		
5	95801-08032-00	BOLT, FLANGE, 8X32	1		

3

F-37

WINKER



FR.

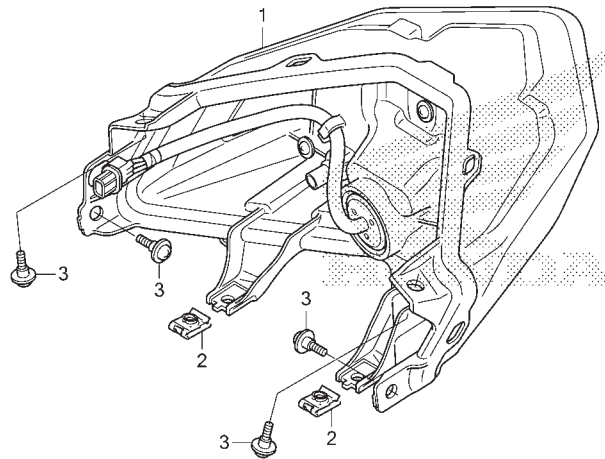
K59IF3700

No. Ref.	L.O.N.	(Nomor ref. relatif) Deskripsi	F.R.T.
4	6161C7	WINKER :RIGHT REAR.....	0,6
5	6161C6	WINKER :LEFT REAR.....	0,6
	6161C8	WINKER :KEDUA-DUANYA REAR.....	0,6

No. Ref.	No. Part	Deskripsi	Jumlah VARIO 150 (ACB150) (CBT) 2018(K)	No. Seri	Kode Parts Catalog
1	33412-KZZ-J00	RUBBER, R. WINKER MOUNTING .. (L. SIDE)	1		
2	33415-KZZ-J00	COLLAR, WINKER	2		
3	33452-KZZ-J00	RUBBER, L. WINKER MOUNTING .. (R. SIDE)	1		
4	33600-K59-A71	WINKER ASSY., R. RR.	1		
5	33650-K59-A71	WINKER ASSY., L. RR.	1		
6	93411-05025-00	BOLT-WASHER, 5X25	2		

F-38

TAILLIGHT



K591F3800

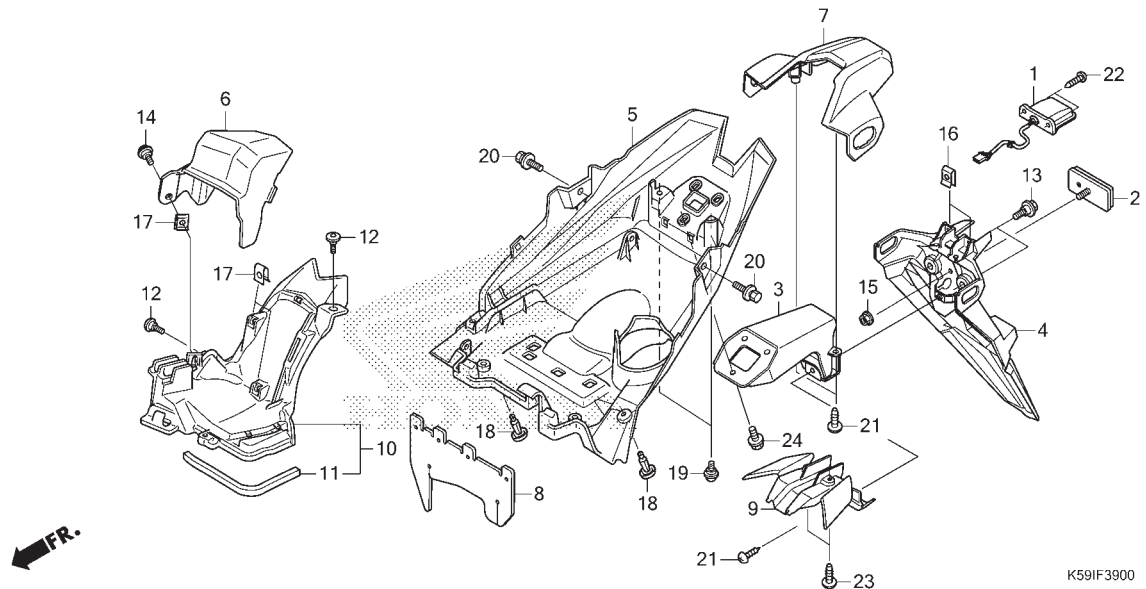
No. Ref.	L.O.N.	(Nomor ref. relatif) Deskripsi	F.R.T.
1	6161D5	TAILLIGHT UNIT.....	0,6

No. Ref.	No. Part	Deskripsi	Jumlah VARIO 150 (ACB150) (CBT) 2018(K)	No. Seri	Kode Parts Catalog
1	33701-K59-A71	TAILLIGHT ASSY.	1		
2	90677-KAN-T00	NUT, CLIP, 5MM	2		
3	91509-GE2-760	SCREW, PAN, 5X11.5	4		

3

F-39

REAR FENDER/LICENSE LIGHT

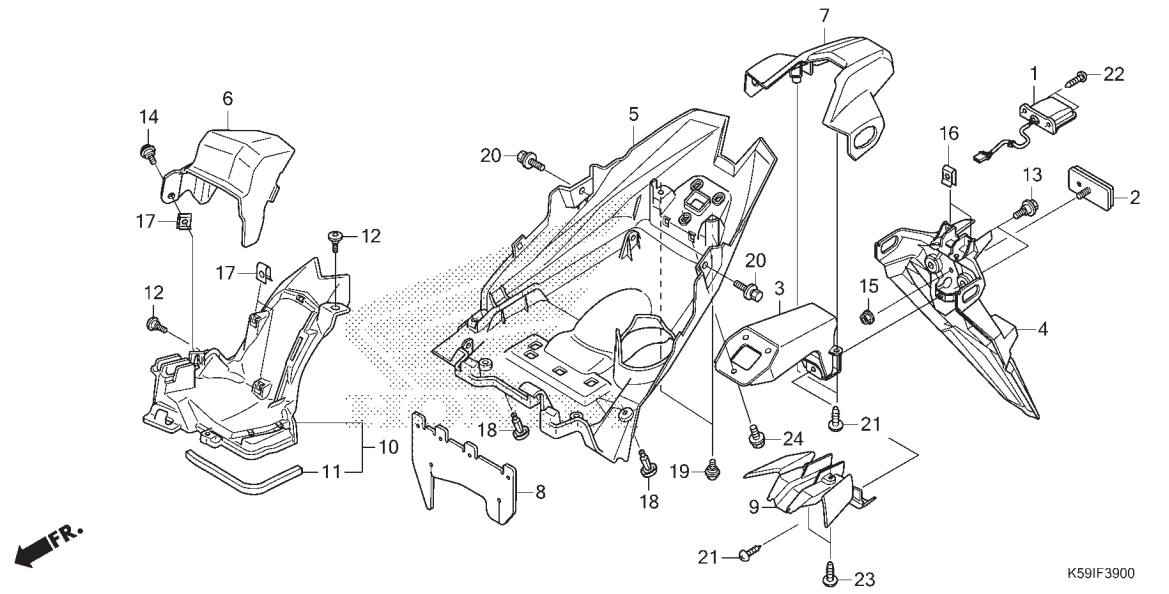


No. Ref.	L.O.N.	(Nomor ref. relatif) Deskripsi	F.R.T.
1	6161D8	LIGHT, LICENSE.....	0,6
3	4131M7	STAY, REAR FENDER.....	0,6
4	413105	FENDER A, REAR.....	0,6
5	413110	FENDER B, REAR.....	0,6
6	1151H8	COVER, RADIATOR RESERVE TANK...	0,1
7	6161P5	COVER, LICENSE LIGHT.....	0,6
9	4131LD	COVER, REAR FENDER.....	0,6
10	4131N4	FENDER, INNER :REAR.....	0,3

No. Ref.	No. Part	Deskripsi	Jumlah VARIO 150 (ACB150) (CBT) 2018(K)	No. Seri	Kode Parts Catalog
1	33720-K59-A71	LIGHT ASSY., LICENSE	1		
2	33741-MS6-921	REFLECTOR, REFLEX	1		
3	50186-K59-A70ZA	BRACKET, RR. FENDER *NHA40M*	1		
4	80105-K59-A70	FENDER A, RR.	1		
5	80101-K59-A70	FENDER B, RR.	1		
6	80102-K59-A10	COVER, RESERVE TANK	1		
7	80103-K59-A70ZB	COVER, RR. FENDER UPPER *TBLACK*	BLACK 1		
8	80104-K59-A10	GUARD, SPLASH	1		
9	80104-K59-A70	COVER, RR. FENDER LOWER	1		
10	80106-K59-A10	FENDER ASSY., RR. INNER	1		
11	80108-KZR-600	SEAL, RR. INNER FENDER	1		
12	90001-KWR-000	BOLT, SOCKET, 6X18	2		
13	90116-KVB-900	BOLT, FLANGE, 6MM	2		
14	90117-KVG-A20	SCREW, PAN, 5X13	1		
15	90301-KWN-901	NUT, U, 5MM	1		
16	90302-KWW-A00	NUT, SPRING, 4MM	2		
17	90677-KAN-T00	NUT, CLIP, 5MM	3		
18	90683-GAZ-003	CLIP, TRIM	2		
19	91509-GE2-760	SCREW, PAN, 5X11.5	2		
20	93404-06012-00	BOLT-WASHER, 6X12	2		
21	93903-24380	SCREW, TAPPING, 4X12	3		
22	93903-24480	SCREW, TAPPING, 4X16	2		
23	93903-35280	SCREW, TAPPING, 5X12	2		

F-39

REAR FENDER/LICENSE LIGHT



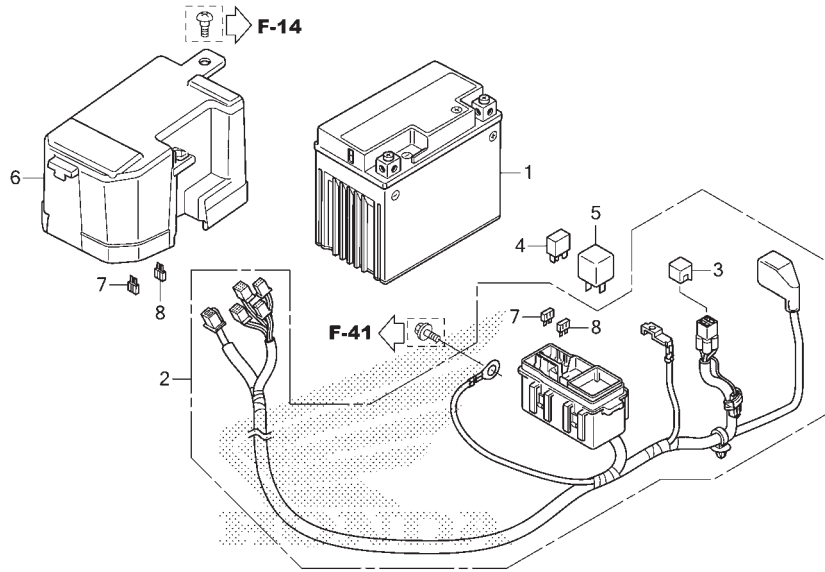
3

No. Ref.	No. Part	Deskripsi	Jumlah VARIO 150 (ACB150) (CBT) 2018(K)	No. Seri	Kode Parts Catalog
----------	----------	-----------	--	----------	--------------------

24	95701-06012-07	BOLT, FLANGE, 6X12	3		
----	----------------	--------------------------	---	--	--

F-40

BATTERY



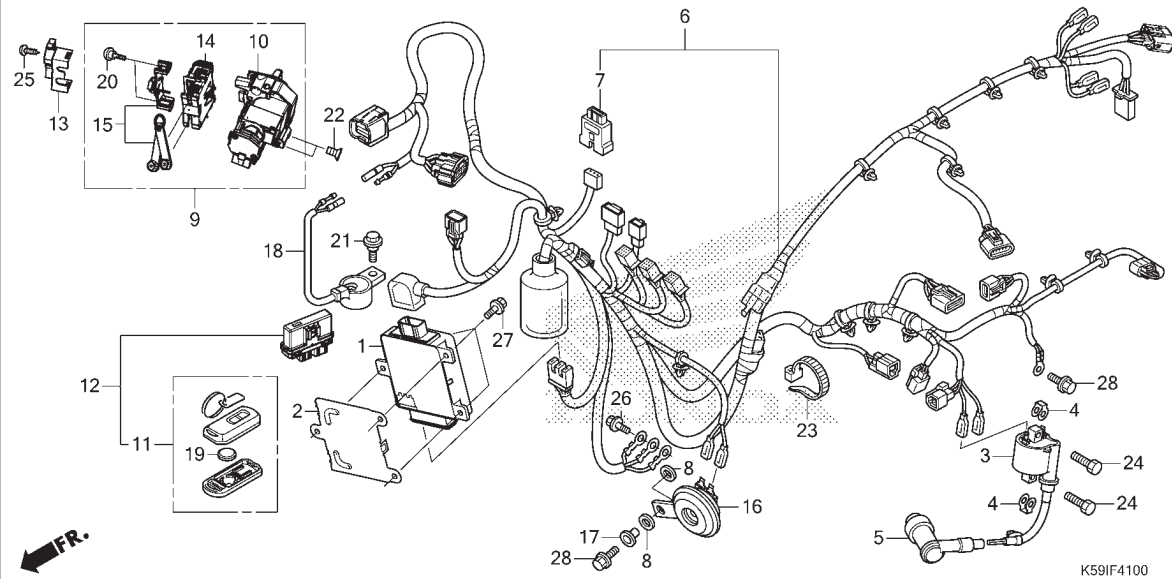
K591F4000

No. Ref.	L.O.N.	(Nomor ref. relatif) Deskripsi	F.R.T.
1	610100	BATTERY.....	0,2
2	6111F8	SUB HARNESS, BATTERY.....	1,0
4	611155	RELAY, MAIN.....	0,2
5	6111C5	RELAY, STARTER.....	0,2

No. Ref.	No. Part	Deskripsi	Jumlah VARIO 150 (ACB150) (CBT) 2018(K)	No. Seri	Kode Parts Catalog
1	31500-KZR-601	BATTERY (YTZ6V)	1		
	31500-KZR-602	BATTERY (GTZ6V)	1		
2	32102-K59-A70	SUB HARNESS, BATTERY	1		
3	32606-GEV-761	CAP, DUMMY (4P) (RED)	1		
4	38501-KVZ-631	RELAY ASSY., POWER (MICRO ISO 4P) (MB)	1		
	38501-KWN-901	RELAY COMP., POWER (MICRO ISO 4P) (OR)	1		
5	38502-K59-A11	RELAY COMP., POWER (HL)	1		
	38502-KWN-901	RELAY COMP., POWER (PS)	1		
6	81255-K59-A70	COVER, BATTERY	1		
7	98200-41000	FUSE, MINI (10A)	6		
8	98200-42500	FUSE, MINI (25A)	2		

F-41

WIRE HARNESS



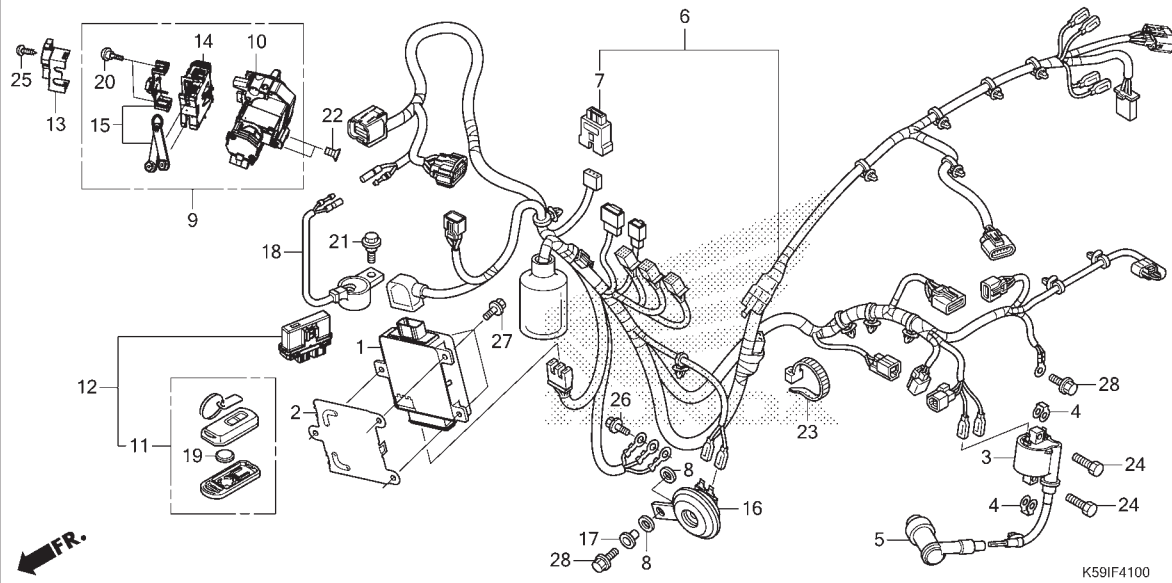
No. Ref.	L.O.N.	(Nomor ref. relatif) Deskripsi	F.R.T.
1	618135	ENGINE CONTROL MODULE(ECM)..... .TERMASUK: Memorization nomor ID otentikasi	1,0
3	614105	COIL, IGNITION.....	0,4
5	6141E3	CAP, NOISE SUPPRESSOR.....	0,2
6	611100	HARNESS, WIRE.....	1,3
9	6151K9	SWITCH, HANDLE LOCK.....	1,3
12	6181D3	CONTROL UNIT, SMART..... .TERMASUK: Memorization nomor ID otentikasi	0,6
14	6151C3	SWITCH, SEAT.....	0,2
16	616169	HORN.....	0,4
18	6161AB	BUZZER, ELECTRON.....	0,3

3

No. Ref.	No. Part	Deskripsi	Jumlah VARIO 150 (ACB150) (CBT) 2018(K)	No. Seri	Kode Parts Catalog
1	30400-K59-A71	CONTROL UNIT, ENGINE	1		
2	30401-K59-A10	COVER, ENGINE CONTROL UNIT ..	1		
3	30510-K35-V01	COIL COMP., IGNITION	1		
4	30520-GFM-900	SPACER, IGNITION COIL	2		
5	30700-KWN-711	CAP ASSY., NOISE SUPPRESSOR (NG)	1		
	30700-KWN-981	CAP ASSY., NOISE SUPPRESSOR (TO)	1		
6	32100-K59-A70	HARNESS, WIRE	1		
7	32605-K59-A70	CAP, DUMMY(WPC 2P 090 M)(BLUE)	1		
8	33714-KL3-620	RUBBER, TAILLIGHT BRACKET ...	2		
9	35100-K59-A71	SWITCH ASSY., HANDLE LOCK ...	1		
10	35101-K59-A71	SWITCH COMP., HANDLE LOCK ...	1		
11	35121-K59-A71	FOB ASSY.	1		
12	35141-K59-A71	CONTROL UNIT SET, SMART	1		
13	35191-K53-D01	COVER, CABLE	1		
14	35193-K53-D02	SWITCH ASSY., SEAT OPENER ...	1		
15	35194-K53-D01	KEY SET, EMERGENCY	1		
16	38110-KZR-601	HORN COMP.(HIGH)	1		
17	38112-K41-N00	COLLAR, HORN SETTING	1		
18	38720-K66-V11	BUZZER ASSY.	1		
19	72148-S04-000	BATTERY(CR2032)	1		
20	90104-K53-D01	SCREW, OPENER SET	2		
21	90107-KVB-900	BOLT, SPECIAL, 6MM	1		
22	90164-KZL-A00	SCREW, U-LOCK FLAT, 6X12	2		
23	90652-KT1-771	BAND, WIRE(BLACK)	1		

F-41

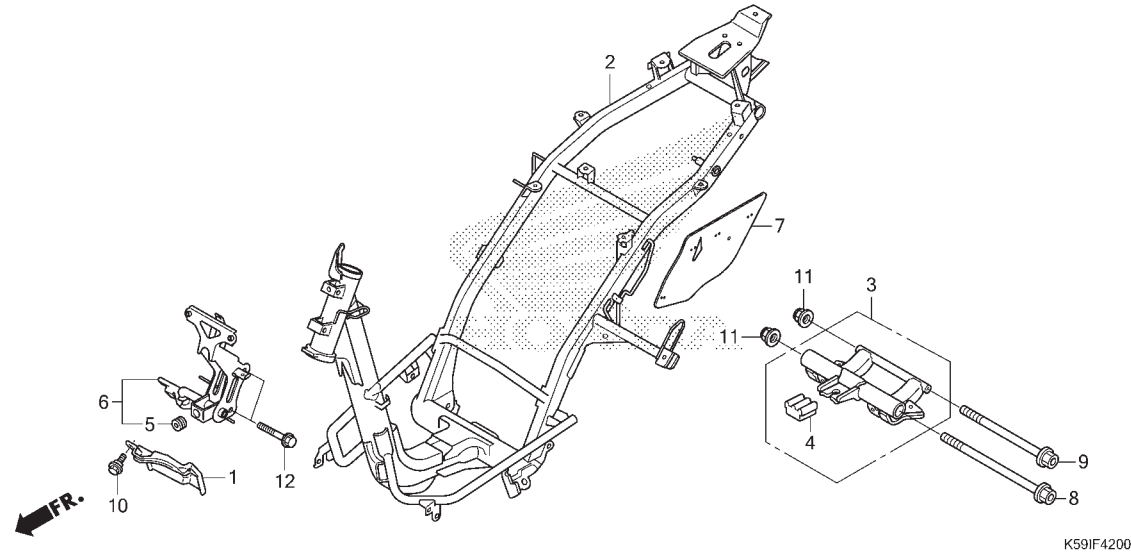
WIRE HARNESS



No. Ref.	No. Part	Deskripsi	Jumlah VARIO 150 (ACB150) (CBT) 2018(K)	No. Seri	Kode Parts Catalog
24	92101-06020-4J	BOLT, HEX., 6X20	2		
25	93901-24320	SCREW, TAPPING, 4X12	1		
26	95701-06012-00	BOLT, FLANGE, 6X12	1		
27	95701-06014-00	BOLT, FLANGE, 6X14	3		
28	95701-06016-00	BOLT, FLANGE, 6X16	2		

F-42

FRAME BODY



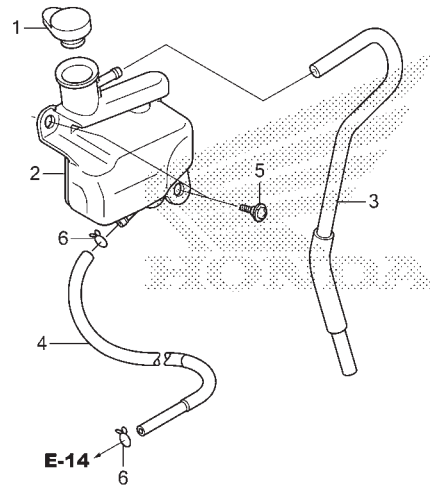
No. Ref.	L.O.N.	(Nomor ref. relatif) Deskripsi	F.R.T.
2	410100	BODY, FRAME..... .TERMASUK: Penurunan dan pemasangan mesin	4,3
3	4101B5	LINK, ENGINE HANGER..... .TERMASUK: Penurunan dan pemasangan mesin	2,0
6	411105	STAY, FRONT COVER.....	0,3

3

No. Ref.	No. Part	Deskripsi	Jumlah VARIO 150 (ACB150) (CBT) 2018(K)	No. Seri	Kode Parts Catalog
1	30405-KZR-600	GUARD, ENGINE CONTROL UNIT ..	1		
2	50100-K59-A70	BODY COMP., FRAME	1		
3	50350-K59-A10	LINK ASSY., ENGINE HANGER ...	1		
4	50352-K59-A10	RUBBER, LINK STOPPER	1		
5	64216-GJ2-730	RUBBER, SCREEN SETTING	1		
6	64223-K59-A70	STAY, FR. COVER	1		
7	80106-K59-A70	GUARD, DUCT	1		
8	90105-KVY-900	BOLT, FLANGE, 10X270	1		
9	90106-GCC-C50	BOLT, FLANGE, 10X238	1		
10	90116-KVB-900	BOLT, FLANGE, 6MM	1		
11	90304-KGH-901	NUT, U, 10MM	2		
12	95801-08045-08	BOLT, FLANGE, 8X45	2		

F-43

RESERVE TANK



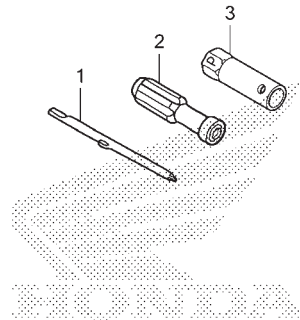
No. Ref.	L.O.N.	(Nomor ref. relatif) Deskripsi	F.R.T.
----------	--------	-----------------------------------	--------

2	115110	TANK, RADIATOR RESERVE.....	0,3
4	1151E5	TUBE, RADIATOR RESERVE TANK....	0,3

No. Ref.	No. Part	Deskripsi	Jumlah VARIO 150 (ACB150) (CBT) 2018(K)	No. Seri	Kode Parts Catalog
1	19104-KVB-930	CAP, RESERVE TANK	1		
2	19111-K59-A10	TANK, RESERVE	1		
3	19112-K59-A10	TUBE, RESERVE DRAIN	1		
4	19118-K59-A10	HOSE, RESERVE TANK	1		
5	91509-GE2-760	SCREW, PAN, 5X11.5	2		
6	95002-02100	CLIP, TUBE(B10)	2		

F-46

TOOLS



K591F4600

No. Ref.	L.O.N.	(Nomor ref. relatif) Deskripsi	F.R.T.
----------	--------	--------------------------------	--------

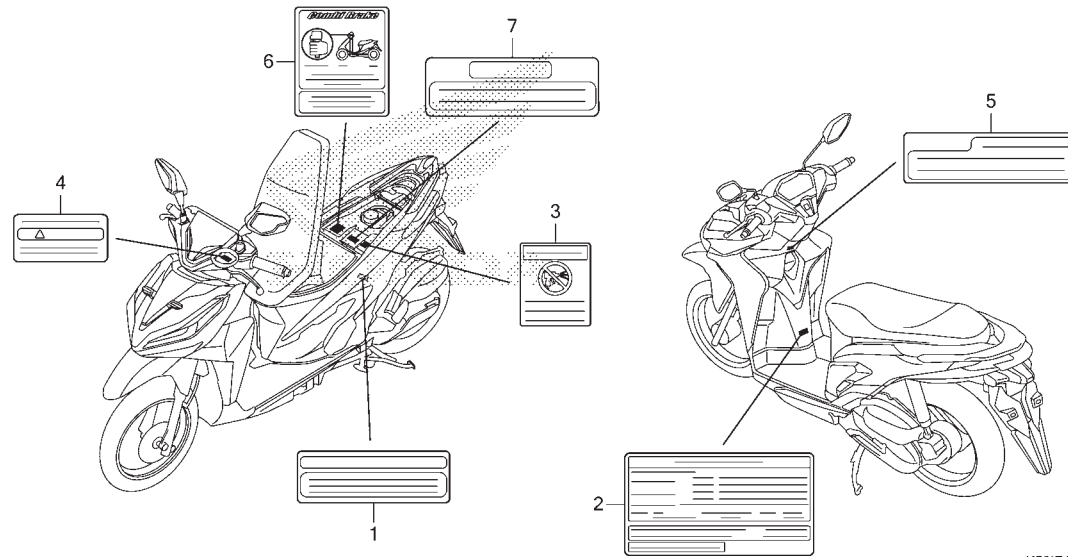
TIDAK ADA INFORMASI

No. Ref.	No. Part	Deskripsi	Jumlah VARIO 150 (ACB150) (CBT) 2018(K)	No. Seri	Kode Parts Catalog
1	89102-538-000	DRIVER, SCREW(NO.2 + -)	1		
2	89103-538-000	GRIP	1		
3	89216-KVY-960	WRENCH, SPARK PLUG	1		

3

F-47

CAUTION LABEL



K59IF4700

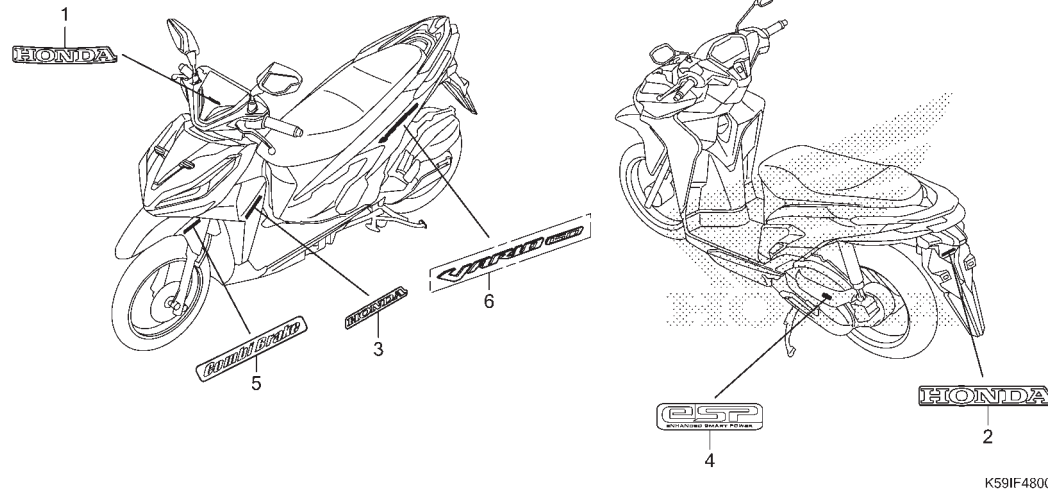
No. Ref.	L.O.N.	(Nomor ref. relatif) Deskripsi	F.R.T.
----------	--------	-----------------------------------	--------

TIDAK ADA INFORMASI

No. Ref.	No. Part	Deskripsi	Jumlah VARIO 150 (ACB150) (CBT) 2018(K)	No. Seri	Kode Parts Catalog
1	87503-KVB-930	LABEL, COOLANT INFORMATION ..	1		
2	87505-K59-A70	LABEL, TIRE	1		
3	87509-KWW-A40	LABEL, AIR CLEANER ELEMENT NOTICE	1		
4	87514-K81-N30	LABEL, CBS CAUTION	1		
5	87560-KVB-930	LABEL, DRIVE CAUTION	1		
6	87563-K59-A10	STICKER, COMBI BRAKE	1		
7	87586-KVB-930	LABEL, FUEL	1		

F-48

MARK



No. Ref. L.O.N. (Nomor ref. relatif) Deskripsi F.R.T.

TIDAK ADA INFORMASI

3

No. Ref.	No. Part	Deskripsi	Jumlah VARIO 150 (ACB150) (CBT) 2018(K)	No. Seri	Kode Parts Catalog
1	86101-K93-N00ZE	MARK, HONDA (65MM) *TYPE2*	1		
2	86102-KZR-700ZA	MARK, HONDA (60MM) *TYPE1*	1		
3	86103-K59-A70ZA	MARK, HONDA (100MM) *TYPE1*	2		
4	86170-KZR-600	MARK, ENGINE	1		
5	86611-K59-A70ZF	MARK (COMBI BRAKE) *TYPE4*	2		
	86611-K59-A70ZG	*TYPE3*	2		
	86611-K59-A70ZH	*TYPE2*	2		
	86611-K59-A70ZK	*TYPE1*	2		
6	86831-K59-A70ZA	EMBLEM (VARIO 150) *TYPE1*	2		

INDEKS NOMOR PART

Nomor Part	No. Blok	Ref	Nomor Part	No. Blok	Ref	Nomor Part	No. Blok	Ref	Nomor Part	No. Blok	Ref
	(00000)		14451-KZR-600	E-4	6	17572-GHB-602	F-26	11	22350-KVB-900	E-17	2
06430-KWN-900	F-22-30	1	14510-KZR-600	E-5	2	17575-K59-A70	F-26	12	22361-KVB-900	E-17	3
06430-KZL-930	F-22-30	1	14520-K40-F01	E-5	3	17620-K29-J00	F-26	13	22401-KWN-640	E-17	4
06451-K59-A71	F-18	1	14531-KZR-600	E-5	4	17632-383-831	F-26	14	22535-K12-V00	E-17	5
06455-K59-A71	F-18	2	14560-KZR-600	E-5	5	17910-K59-A72	F-4-10	1	22804-148-000	E-17	6
06530-GBG-B20	F-10	1	14611-K97-T00	E-5	6	17913-K59-A10	F-4-10	2	23100-K36-J01	E-17	7
06531-GBG-B20	F-10	2	14711-KZY-700	E-4	7	17920-K59-A72	F-4-10	3	23205-K59-A70	E-17	8
	(10000)		14721-KZY-700	E-4	8	18240-K59-A10	F-30	1	23224-K59-A70	E-17	9
11100-K59-A10	E-19-10	1	14751-K59-A71	E-4	9	18291-GE2-921	F-30	2	23225-KSY-900	E-17	10
11103-KVB-901	E-19-10	2	14771-KWN-900	E-4	10	18300-K59-A70	F-30	3	23226-KVB-900	E-17	11
			14775-KZR-600	E-4	11	18306-K59-A70ZA	F-30	4	23233-K36-J00	E-17	12
			14781-MA6-000	E-4	12	18316-K50-T00	F-30	5	23237-K35-V00	E-17	13
			15010-KWN-900	E-11	1	18318-K59-A70	F-30	6	23238-KVB-900	E-17	14
			15133-KWN-900	E-11	2	18345-K15-920	F-30	7	23411-K59-A70	E-17-10	5
11114-KWN-900	E-19-10	3	15421-107-000	E-19-20	7	19037-K27-V51	E-14	3	23421-K59-A70	E-17-10	6
11116-KZR-600	E-19-10	4	15421-KPL-900	E-19-20	7	19049-K27-V51	E-14	4	23422-K59-A70	E-17-10	7
11117-KWN-901	E-19-10	5	15426-KVB-900	E-19-20	8	19051-K27-V51	E-14	5	23430-K59-A70	E-17-10	8
11200-K36-T00	E-19-20	2	15651-KZR-600	E-19-10	9	19052-K27-V51	E-14	6	28333-300-000	F-14-10	1
11203-K35-J00	E-19-20	3	16016-K03-H11	E-22	1	19055-K27-V51	E-14	7			
11203-KVB-901	E-19-20	3	16075-K59-A11	E-22	2	19100-K59-A70	E-14	8		(30000)	
11204-KGF-900	E-17-10	1	16077-KVB-S51	E-22	3	19104-KVB-930	F-43	1	30400-K59-A71	F-41	1
11205-GBC-300	E-19-10	6	16081-KYJ-901	E-22	4	19109-GET-003	E-14	9	30401-K59-A10	F-41	2
			16169-GGZ-J01	E-22	5	19111-K59-A10	F-43	2	30405-KZR-600	F-42	1
11211-KWN-980	E-17-10	2	16400-K59-A71	E-22	6	19112-K59-A10	F-43	3	30510-K35-V01	F-41	3
11341-K66-V10	E-13	1	16410-K59-A71	E-22	7	19118-K59-A10	F-43	4	30515-K35-V00	E-6	3
11343-KVG-900	E-19-20	5	16450-K59-A71	E-22	8	19150-K59-A10	E-14	10	30520-GFM-900	F-41	4
11361-KWN-901	E-19-10	7	16472-KPC-D50	E-22	9	19210-K66-V00	E-9	1	30700-KWN-711	F-41	5
11363-KWN-900	E-19-10	8	16480-KVB-S51	E-22	10	19220-KWN-901	E-9	2	30700-KWN-981	F-41	5
11395-KZR-600	E-13	2	16485-GGZ-J01	E-22	11	19226-KWN-900	E-9	3	31210-K97-T01	E-10	1
12010-K36-T00	E-3	1	16700-K59-A71	F-26	1	19300-K59-A11	E-9	4	31220-K59-A71	E-10	2
12100-K36-T00	E-6	1	16706-GGL-J01	F-26	2	19332-KWN-900	E-14	11	31500-KZR-601	F-40	1
12191-KZR-600	E-6	2	16707-GGZ-J01	F-26	3	19381-KWN-900	E-9	5	31500-KZR-602	F-40	1
12204-KWN-P00	E-3	2	17111-K59-A10	E-3	4	19416-KEY-900	E-14	12	31926-KRM-841	E-3	7
12206-K66-V00	E-14	1	17119-KZY-700	E-3	5	19501-KZR-600	E-14	13	31926-KYT-901	E-3	7
12207-KWN-900	E-14	2	17208-GR1-010	F-28	1	19502-KZR-600	E-14	14	32100-K59-A70	F-41	6
12209-GB4-681	E-4	1	17210-K59-A70	F-28	2	19503-K59-A10	E-9	6	32101-K59-A70	F-2	1
12209-GB4-682	E-4	1	17213-KZR-600	F-28	3	19504-KZR-600	E-14	15	32102-K59-A70	F-40	2
12251-K78-V01	E-3	3	17215-K59-A70	F-28	4	19510-K97-T00	E-14	16	32112-KZR-600	E-19-20	9
12310-KZR-700	E-2	1	17218-K59-A10	F-28	5	19641-K66-V00	E-13	3	32113-KWN-900	E-19-20	10
12361-035-000	E-19-20	6	17225-KWN-980	F-28	6	19642-K66-V00	E-13	4	32605-K59-A70	F-41	7
12391-K01-900	E-2	2	17236-KVB-900	F-28	7	19645-KWN-900	E-13	5	32606-GEV-761	F-40	3
13000-K59-A70	E-20	1	17245-K59-A70	F-28	8	19748-K66-V00	E-13	6	32961-KWN-900	E-19-10	10
13011-K59-A70	E-20	2	17253-K59-A70	F-28	9				33100-K59-A71	F-1	1
13021-K59-A70	E-20	2	17254-KWN-900	F-28	10		(20000)		33412-KZZ-J00	F-37	1
13031-K59-A70	E-20	2	17261-KVB-T00	F-28	11	21200-KZR-600	E-17-10	3	33415-KZZ-J00	F-37	2
13101-K36-T00	E-20	3	17505-K59-A70	F-26	4	21395-KZR-600	E-17-10	4	33452-KZZ-J00	F-37	3
13102-K36-T00	E-20	3	17510-K59-A10	F-26	5	22011-KWN-900	E-16	1	33600-K59-A71	F-37	4
13103-K36-T00	E-20	3	17517-GGL-J00	F-26	6	22100-KWN-900	E-17	1	33650-K59-A71	F-37	5
13111-KGF-910	E-20	4	17518-GHB-602	F-26	7	22102-KZR-600	E-16	2	33701-K59-A71	F-38	1
13115-KZY-700	E-20	5	17525-KBN-900	F-26	8	22105-KWN-900	E-16	3	33714-KL3-620	F-41	8
14100-K77-V00	E-4	2	17526-K59-T10	F-26	9	22110-K36-A00	E-16	4	33720-K59-A71	F-39	1
14321-KWN-900	E-4	3	17533-K59-A10	E-3	6	22123-K36-T00	E-16	5	33741-MS6-921	F-39	2
14401-K97-T01	E-5	1	17565-KZR-650	E-22	12	22131-KWN-900	E-16	6	35100-K59-A71	F-41	9
14430-KZR-600	E-4	4	17570-K59-A11	F-26	10	22350-GFM-900	E-17	2	35101-K59-A71	F-41	10
14440-KZR-600	E-4	5	17572-GHB-601	F-26	11	22350-K97-T01	E-17	2	35121-K59-A71	F-41	11



INDEKS NOMOR PART

Nomor Part	No. Blok	Ref	Nomor Part	No. Blok	Ref	Nomor Part	No. Blok	Ref	Nomor Part	No. Blok	Ref
35130-K59-A71	F-4-10	4	45110-K59-A71	F-18	6	53100-K59-A70	F-9	1	64460-K59-A70ZB	F-14	6
35141-K59-A71	F-41	12	45111-K59-A71	F-18	7	53102-K59-A70	F-9	2	64501-K59-A70ZC	F-12	6
35191-K53-D01	F-41	13	45113-K59-A71	F-18	8	53140-K59-A70	F-4-10	11	64501-K59-A70ZL	F-12	6
35193-K53-D02	F-41	14	45118-K59-A71	F-18	9	53166-KWB-600	F-4-10	12	64501-K59-A70ZP	F-12	6
35194-K53-D01	F-41	15	45126-K59-A70	F-5-10	2	53172-K59-A70	F-4-10	13	64501-K59-A70ZS	F-12	6
35200-K59-A71	F-4-10	5	45132-K59-A71	F-18	10	53173-K81-N30	F-4-10	14	64601-K59-A70ZC	F-12	7
35340-K27-V01	F-4-10	6	45150-K59-A71	F-18	11	53175-K59-A71	F-5-10	13	64601-K59-A70ZL	F-12	7
35340-MGS-D31	F-5-10	1	45156-KZL-940	F-5-10	3	53178-K81-N30	F-4-10	15	64601-K59-A70ZP	F-12	7
35700-K59-A11	F-35	1	45157-KZL-940	F-5-10	4	53184-K59-A70	F-4-10	16	64601-K59-A70ZS	F-12	7
36532-K66-V01	E-3	8	45215-K59-A71	F-18	12	53185-K81-N30	F-4-10	17			
37100-K59-A71	F-2	2	45351-K59-A71	F-20-40	8	53186-K81-N30	F-4-10	18			
37202-K59-A71	F-2	3	45351-K59-A72	F-20-40	8	53188-K81-N30	F-4-10	19	72148-S04-000	F-41	19
37203-K59-A71	F-2	4	45500-K59-A71	F-5-10	5	53198-K59-A71	F-5-10	14	77115-K59-A70	F-24	1
37210-K59-A71	F-2	5	45504-K59-A71	F-5-10	6	53199-K59-A71	F-5-10	15	77200-K59-A70	F-24	2
37211-K59-A71	F-2	6	45512-K59-A71	F-5-10	7	53205-K59-A70ZB	F-9	5	77200-K59-H10	F-24	2
37212-K59-A71	F-2	7	45513-K59-A71	F-5-10	8	53206-K59-A70ZB	F-9	4	77215-KW7-900	F-24	3
37700-K59-A11	E-19-20	11	45517-K81-N30	F-4-10	10	53208-K59-A70ZC	F-9	3	77215-KZL-930	F-24	4
37800-K59-A71	F-26	15		F-5-10	9	53208-K59-A70ZK	F-9	3	77230-K59-A10	F-24	5
37870-K56-N11	E-3	9	45518-K59-A71	F-5-10	10	53208-K59-A70ZM	F-9	3	77234-KYZ-900	F-24	6
38110-KZR-601	F-41	16	45520-K59-A71	F-5-10	11	53208-K59-A70ZQ	F-9	3	77237-K59-A70	F-24	7
38112-K41-N00	F-41	17	45530-K59-A71	F-5-10	12	53211-GN5-900	F-10	6	77240-K59-A11	F-24	8
38301-K59-A71	F-2	8				53212-GN5-900	F-10	7	77240-K59-A12	F-24	8
38501-KVZ-631	F-40	4				53214-GN5-900	F-10	8			
38501-KWN-901	F-40	4	(50000)			53216-GN5-830	F-10	9			
38502-K59-A11	F-40	5	50100-K59-A70	F-42	2	53219-K59-A70	F-10	10	(80000)		
38502-KWN-901	F-40	5	50186-K59-A70ZA	F-39	3	53220-GN5-900	F-10	11	80101-K59-A70	F-39	5
38720-K66-V11	F-41	18	50301-GN5-901	F-10	3				80102-K59-A10	F-39	6
			50302-GN5-900	F-10	4				80103-K59-A70ZB	F-39	7
			50306-GN5-900	F-10	5				80104-K59-A10	F-39	8
			50350-K59-A10	F-42	3	(60000)			80104-K59-A70	F-39	9
			50352-K59-A10	F-42	4	61100-K59-A70ZF	F-11	1	80105-K59-A70	F-39	4
(40000)			50500-K59-A10	F-35	2	61100-K59-A70ZG	F-11	1	80106-K59-A10	F-39	10
42311-KWN-900	F-23	1	50503-KWN-900	F-35	3	61100-K59-A70ZH	F-11	1	80106-K59-A70	F-42	7
42312-KVG-900	F-23	2	50520-KVB-900	F-35	4	64216-GJ2-730	F-42	5	80108-KZR-600	F-39	11
42650-K59-A70ZA	F-22-30	2	50530-K59-A70	F-35	5	64223-K59-A70	F-42	6	80151-K59-A70ZD	F-15	3
42711-K59-A70	F-22-30	3	50718-K59-A70	F-14-10	2	64301-K59-A70ZC	F-12	1	81131-K59-A70ZC	F-12	8
42711-K59-H10	F-22-30	3	50720-K59-A70	F-14-10	3	64301-K59-A70ZL	F-12	1	81131-K59-A70ZL	F-12	8
42753-GM9-743	F-20-40	1	50730-K59-A70	F-14-10	4	64301-K59-A70ZP	F-12	1	81131-K59-A70ZP	F-12	8
			51400-K59-A71	F-17	1	64301-K59-A70ZS	F-12	1	81131-K59-A70ZS	F-12	8
42753-KWF-901	F-20-40	1	51401-KZR-601	F-17	2	64302-K59-A70ZA	F-12	2	81132-GAH-000YV	F-12	9
			51410-KZL-A01	F-17	3	64303-K59-A70ZD	F-12	3	81141-K59-A70ZA	F-12	10
			51412-GN5-901	F-17	4	64308-K59-A70ZB	F-14	1	81145-K59-A70ZB	F-12	11
			51412-KWB-601	F-17	5	64310-K59-A70ZB	F-14	2	81250-K59-A70	F-24	9
			51420-K59-A71	F-17	6	64320-K59-A70ZD	F-14	3	81255-K59-A70	F-40	6
			51425-GN5-901	F-17	7	64330-K59-A70ZC	F-12	4	83500-K59-A70ZC	F-15	4
			51437-KWB-601	F-17	8	64340-K59-A70ZB	F-14	4	83500-K59-A70ZL	F-15	4
			51454-KEV-881	F-17	9	64350-K59-A70ZA	F-15	1	83500-K59-A70ZP	F-15	4
			51456-KPH-901	F-17	10	64350-K59-A70ZD	F-15	1	83500-K59-A70ZS	F-15	4
			51466-065-901	F-17	11	64350-K59-A70ZE	F-15	1	83520-K59-A70ZB	F-15	5
			51470-K81-N01	F-17	12	64350-K59-A70ZF	F-15	1	83600-K59-A70ZC	F-15	6
			51490-KGH-901	F-17	13	64360-K59-A70ZA	F-15	2	83600-K59-A70ZL	F-15	6
			51500-K59-A71	F-17	14	64360-K59-A70ZD	F-15	2	83600-K59-A70ZP	F-15	6
			51520-K59-A71	F-17	15	64360-K59-A70ZE	F-15	2	83600-K59-A70ZS	F-15	6
			52100-K59-A70	F-23	3	64360-K59-A70ZF	F-15	2	83620-K59-A70ZB	F-15	7
			52400-K59-A11	F-36	1	64420-K59-A70ZD	F-14	5	83750-K59-A70ZA	F-15	8
			52485-KVY-901	F-36	2	64430-K59-A70ZC	F-12	5	83750-K59-A70ZB	F-15	8

INDEKS NOMOR PART

Nomor Part	No. Blok	Ref	Nomor Part	No. Blok	Ref	Nomor Part	No. Blok	Ref	Nomor Part	No. Blok	Ref
83750-K59-A70ZC	F-15	8	90106-GCC-C50	F-42	9	90505-KPH-880	F-9	12	91051-K35-V04	F-23	6
83750-K59-A70ZE	F-15	8	90107-KGH-600	F-15	9	90544-283-000	F-17	17	91052-K03-N41	F-20-40	11
84100-K59-A70ZH	F-24	10	90107-KVB-900	F-12	12	90545-300-000	F-5-10	18	91052-K24-901	F-20-40	11
84601-HA7-670	E-14	17		F-41	21	90601-K27-V01	E-14	20	91052-K24-902	F-20-40	11
86101-K93-N00ZE	F-48	1	90108-KZL-860	F-35	6	90602-K27-V01	E-14	21	91052-K24-903	F-20-40	11
86102-KZR-700ZA	F-48	2	90111-162-000	F-24	12	90605-166-720	E-17	17	91052-K24-904	F-20-40	11
86103-K59-A70ZA	F-48	3	90112-KVB-900	F-22-30	9	90651-K59-A71	F-5-10	19	91109-GGC-G01	E-17	18
86150-KPG-901	F-9	6	90113-K15-920	F-30	8	90651-KZR-601	F-23	5	91109-KVY-902	E-17	18
86150-KPG-902	F-9	6	90114-K59-A71	F-5-10	16	90652-KT1-771	F-41	23	91201-434-003	E-17-10	13
86150-KTJ-C60	F-9	6	90115-K81-N30	F-4-10	21	90652-KVB-900	E-13	8	91201-K35-J01	E-19-10	15
86170-KZR-600	F-48	4	90116-K81-N30	F-4-10	22	90656-GCC-000ZE	F-24	14	91201-K59-A11	E-19-10	15
86611-K59-A70ZF	F-48	5	90116-KV3-701	F-17	16	90666-K59-A11	F-9	13	91202-KWN-901	E-19-20	19
86611-K59-A70ZG	F-48	5	90116-KVB-900	F-11	2		F-12	16	91203-K35-J01	E-19-20	20
86611-K59-A70ZH	F-48	5		F-39	13		F-14	10	91204-K35-J01	E-17-10	14
86611-K59-A70ZK	F-48	5		F-42	10		F-15	11	91204-K59-A11	E-17-10	14
86831-K59-A70ZA	F-48	6	90116-SP0-003	F-14	8	90666-SDA-A01	F-9	13	91211-KN7-671	E-17	20
87503-KVB-930	F-47	1	90117-KVG-A20	F-1	2		F-12	16	91251-KZR-601	F-20-40	12
87505-K59-A70	F-47	2		F-39	14		F-14	10	91252-KZR-601	F-23	7
87509-KWW-A40	F-47	3	90131-883-000	E-19-10	13		F-15	11	91253-KZR-601	F-23	8
87514-K81-N30	F-47	4	90131-KPH-880	F-18	13	90677-KAN-T00	F-1	3	91301-GGL-J01	E-22	14
87560-KVB-930	F-47	5	90133-K59-A70	F-12	13		F-12	17	91301-KRJ-901	E-3	12
87563-K59-A10	F-47	6	90133-SV4-003	F-12	13		F-14	11	91302-001-020	E-19-20	21
87586-KVB-930	F-47	7	90145-GAZ-981	F-5-10	17		F-15	12	91302-KWN-900	E-9	8
88115-KWN-980	F-3	1	90145-KPH-B30	F-5-10	17		F-38	2	91303-KF0-003	E-19-20	22
88210-K59-A70	F-3	2	90147-KVY-900	F-35	7		F-39	17	91306-MG3-000	E-5	8
88220-K59-A70	F-3	3	90161-KZR-600	F-24	13	90678-MR1-690	E-14	20	91307-035-000	E-19-10	16
89102-538-000	F-46	1	90164-KZL-A00	F-41	22	90683-GAZ-003	F-39	18	91356-GM0-003	F-17	18
89103-538-000	F-46	2	90191-KWB-600	F-9	8	90701-GGZ-J01	E-14	21	91384-KVB-900	E-17	21
89216-KVY-960	F-46	3	90201-MW3-620	F-3	5	90701-KWN-901	E-9	7	91509-GE2-760	F-12	18
			90202-KN7-670	E-17	15		E-14	22		F-38	3
	(90000)		90203-KVB-900	F-35	8	90701-MF5-003	E-14	21		F-39	19
90001-KWR-000	E-10	3	90206-001-000	E-4	16	90702-KWN-900	E-19-10	14		F-43	5
	E-13	7	90301-KWN-901	F-39	15	90741-003-010	E-20	6	92101-06020-4J	F-41	24
	E-19-20	12	90302-KVB-T01	F-4-10	23	91001-KCW-003	E-17	18	93401-06025-08	E-14	23
	F-39	12	90302-KWW-A00	F-9	9	91002-GA7-701	E-17	19	93404-06012-00	E-3	13
90002-KWB-600	E-4	13		F-12	14	91002-KZR-602	E-19-20	15		F-14	12
90003-KWN-900	E-11	3		F-14	9	91003-KZR-601	E-19-20	16		F-24	15
90003-MY5-720	F-3	4		F-15	10	91003-KZR-602	E-19-20	16		F-26	16
90004-GHB-660	E-14	18		F-39	16	91004-GGC-G01	E-17	19		F-39	20
	E-22	13	90304-KGH-901	F-9	10	91004-KZR-601	E-17-10	10	93404-06016-00	F-1	4
90004-KGF-910	E-3	10		F-42	11	91004-KZR-602	E-17-10	10	93411-05025-00	F-37	6
90005-KY7-000	E-5	7	90304-MJ0-920	F-30	9	91005-KVB-900	E-13	9	93600-04016-1G	F-5-10	20
90012-KWB-600	E-4	14	90305-GEE-710	F-28	12	91005-KZR-601	E-19-20	17	93892-05012-18	E-22	15
90031-KWN-900	E-19-10	11	90305-KVB-901	F-23	4	91005-KZR-602	E-19-20	17	93892-05020-07	F-4-10	24
90032-KWN-900	E-19-20	13	90306-KGH-901	F-20-40	10	91006-KAB-004	E-17-10	11	93893-04012-17	F-5-10	21
90036-KZR-600	E-19-10	12	90314-KVS-F22	F-2	9	91006-KZR-601	E-17-10	12	93901-24320	F-41	25
90083-KVB-900	E-4	15	90344-KRB-900	F-12	15	91006-KZR-602	E-17-10	12	93903-24310	F-12	19
90102-KZL-930	F-9	7	90401-KWN-900	E-16	7	91008-KZR-601	E-19-20	18		F-14	13
90103-GET-003	E-14	19	90439-KWZ-900	E-10	4	91008-KZR-602	E-19-20	18		F-15	13
90103-KEZ-900	F-24	11	90441-GY6-940	E-17	16	91009-K93-T01	E-17	19		F-24	16
90104-K53-D01	F-41	20	90463-ML7-000	E-6	4	91009-KVY-961	E-17	19	93903-24380	F-9	14
90104-K81-N30	F-4-10	20	90483-KWN-900	E-3	11	91009-KWN-901	E-17-10	11		F-14	14
90104-KPH-900	F-14	7	90495-MN5-000	E-17-10	9	91051-K35-V01	F-23	6		F-15	14
90105-KVY-900	F-42	8		E-19-20	14	91051-K35-V02	F-23	6		F-39	21
90105-KZZ-900	F-20-40	9	90501-KPH-880	F-9	11	91051-K35-V03	F-23	6	93903-24480	F-24	17

INDEKS NOMOR PART

Nomor Part	No. Blok	Ref	Nomor Part	No. Blok	Ref	Nomor Part	No. Blok	Ref	Nomor Part	No. Blok	Ref
93903-24480	F-26	17	95701-06012-00	F-41	26						
	F-39	22	95701-06012-07	F-39	24						
93903-25310	F-2	10	95701-06014-00	E-3	17						
93903-25480	F-28	13		E-6	6						
93903-34220	E-13	10		F-41	27						
93903-34310	F-12	20	95701-06016-00	E-14	25						
	F-12	21		E-19-20	24						
93903-34410	F-12	22		F-41	28						
93903-35280	F-39	23	95701-06022-00	E-2	3						
93903-35380	F-9	15		E-5	9						
94021-10000-0S	F-36	3		E-9	10						
94030-08280	E-3	14	95701-06025-00	E-19-10	19						
94030-12200	E-17	22		F-28	17						
94030-14200	E-16	8	95701-06040-00	E-3	18						
94050-06000	F-5-10	22		E-9	11						
	F-26	18	95701-06065-00	E-19-10	20						
94050-12000	E-10	5	95701-06080-00	E-19-10	21						
94101-06000	F-14-10	5	95701-06095-00	E-3	19						
	F-30	10	95701-06130-00	E-19-10	22						
94101-08000	F-24	18	95701-08016-00	E-19-20	25						
94101-10000	F-23	9	95701-08045-00	E-17-10	17						
	F-36	4	95701-08055-00	E-17-10	18						
94101-10800	F-35	9	95701-10040-00	F-23	10						
94109-12000	E-19-10	17	95701-10065-07	F-30	11						
94201-16150	F-14-10	6	95801-06016-02	F-30	12						
94201-16180	F-24	19	95801-08032-00	F-36	5						
94201-30200	F-35	10	95801-08045-08	F-42	12						
94301-08100	E-9	9	95801-10045-08	F-10	12						
	E-11	4	96001-06008-00	F-30	13						
	E-19-10	18	96001-06016-00	E-9	12						
94301-08140	E-13	11		E-19-10	23						
94301-10120	E-17-10	15	96001-06016-07	E-14	26						
94301-10160	E-3	15	96001-06022-07	F-4-10	27						
	E-6	5		F-5-10	24						
94303-03050	E-3	16	96001-06025-00	E-22	16						
94520-28000	E-17	23	96001-06028-00	E-13	12						
94520-40000	F-23	5	96001-06040-00	E-13	13						
94540-03010	F-4-10	25	96001-06065-00	E-13	14						
95002-02100	F-43	6	96001-06080-00	E-3	20						
95002-02130	F-28	14	96211-08000	F-14-10	8						
95002-41050-08	E-14	24	96700-06025-00	E-10	6						
95002-41200-08	F-28	15	98200-41000	F-40	7						
95002-50000	E-17-10	16	98200-42500	F-40	8						
95002-80000	E-19-20	23									
	F-28	16									
95011-61000	F-35	11									
95014-72102	F-35	12									
95015-32001	F-22-30	10									
95015-42000	F-22-30	11									
95015-81000	F-14-10	7									
95701-06012-00	F-4-10	26									
	F-5-10	23									
	F-14	15									
	F-24	20									
	F-26	19									

INDEKS NAMA PART

Nama Part	No. Blok	Ref	Nama Part	No. Blok	Ref	Nama Part	No. Blok	Ref
(A)								
ARM COMP., EX. VALVE ROCKER	E-4	5	BOLT B, STUD, 8X206	E-19-20	13	BOLT, FLANGE, 6X95	E-3	19
ARM COMP., IN. VALVE ROCKER	E-4	4	BOLT, ADAPTER, 10MM	F-3	4	BOLT, FLANGE, 8X16	E-19-20	25
ARM, L. PILLION STEP	F-14-10	4	BOLT, DISK, 6X17	F-20-40	9	BOLT, FLANGE, 8X32	F-36	5
ARM, R. PILLION STEP	F-14-10	3	BOLT, DRAIN	E-14	19	BOLT, FLANGE, 8X45	E-17-10	17
ARM, RR. BRAKE	F-22-30	7	BOLT, DRAIN PLUG, 12X15	E-19-10	13		F-42	12
AXLE, FR. WHEEL	F-20-40	2	BOLT, FLANGE, 10X238	F-42	9	BOLT, FLANGE, 8X55	E-17-10	18
			BOLT, FLANGE, 10X270	F-42	8	BOLT, HEX., 6X20	F-41	24
			BOLT, FLANGE, 10X40	F-23	10	BOLT, LEVER	F-5-10	16
			BOLT, FLANGE, 10X45	F-10	12	BOLT, OIL, 10X22	F-5-10	17
(B)			BOLT, FLANGE, 10X48	F-9	7	BOLT, OIL, 10X22(NI)	F-5-10	17
BALL SET, STEEL, #6X23	F-10	1	BOLT, FLANGE, 10X65	F-30	11	BOLT, RADIATOR DISTANCE	E-19-10	12
BALL SET, STEEL, #6X29	F-10	2	BOLT, FLANGE, 5X12	E-4	13	BOLT, SIDE STAND PIVOT	F-35	6
BALL, STEEL, #8(1/4)	F-14-10	8	BOLT, FLANGE, 6MM	F-11	2	BOLT, SOCKET KNOCK, 5MM	E-4	15
BAND, CONNECTING TUBE(46)	F-28	10		F-24	12	BOLT, SOCKET, 6X18	E-10	3
BAND, WIRE(BLACK)	F-41	23		F-39	13		E-13	7
BAR COMP., SIDE STAND	F-35	5		F-42	10		E-19-20	12
BASE, STATOR	E-19-10	7	BOLT, FLANGE, 6X12	F-4-10	26		F-39	12
BATTERY(CR2032)	F-41	19		F-5-10	23	BOLT, SOCKET, 6X25	E-10	6
BATTERY(GTZ6V)(YU)	F-40	1		F-14	15	BOLT, SOCKET, 8MM	F-17	16
BATTERY(YTZ6V)(YU)	F-40	1		F-24	20	BOLT, SPECIAL FLANGE, 8X20	F-24	11
BEARING COMP.(6002UU)	E-13	9		F-26	19	BOLT, SPECIAL FLANGE, 8X60	F-24	13
BEARING, NEEDLE, 20X29X18	E-17	18		F-39	24	BOLT, SPECIAL, 6MM	F-12	12
BEARING, NEEDLE, 20X29X18(NT)	E-17	18		F-41	26		F-41	21
BEARING, NEEDLE, 20X29X18(SC)	E-17	18	BOLT, FLANGE, 6X130	E-19-10	22	BOLT, SPECIAL, 6X23.5	E-11	3
BEARING, RADIAL BALL SPECIAL, 6207	E-19-20	15	BOLT, FLANGE, 6X14	E-3	17	BOLT, STUD, 7X17	E-3	10
BEARING, RADIAL BALL(6201U L)	F-20-40	11		E-6	6	BOLT, SWITCH SETTING	F-35	7
	F-20-40	11		F-41	27	BOLT, TORX, 8X25	F-18	13
	F-20-40	11	BOLT, FLANGE, 6X16	E-9	12	BOLT-WASHER, 5X25	F-37	6
	F-20-40	11		E-14	25	BOLT-WASHER, 6X12	E-3	13
	F-20-40	11		E-14	26		F-14	12
BEARING, RADIAL BALL,	E-17-10	11		E-19-10	23		F-24	15
BEARING, RADIAL BALL, 6201	E-17-10	12		E-19-20	24		F-26	16
	E-17-10	12		F-30	12		F-39	20
BEARING, RADIAL BALL, 6202	E-17-10	10		F-41	28	BOLT-WASHER, 6X16	F-1	4
	E-17-10	10	BOLT, FLANGE, 6X22	E-2	3	BOLT-WASHER, 6X25	E-14	23
BEARING, RADIAL BALL, 6203UU	F-23	6		E-5	9	BOOT	F-18	8
	F-23	6		E-9	10	BOOT COMP.	F-5-10	6
	F-23	6		E-14	18	BOSS, DRIVE FACE	E-16	3
	F-23	6		E-22	13	BOX, LUGGAGE	F-24	9
BEARING, RADIAL BALL, 6204	E-19-20	16		F-4-10	27	BRACKET COMP., L. FR.	F-18	6
	E-19-20	16		F-5-10	24	BRACKET, L. BRAKE LEVER	F-4-10	13
BEARING, RADIAL BALL, 6205UU	E-17-10	11	BOLT, FLANGE, 6X25	E-19-10	19	BRACKET, RR. FENDER	F-39	3
BEARING, RADIAL BALL, 6301	E-19-20	17		E-22	16	BUSH, ENGINE HANGER RUBBER	E-19-10	2
	E-19-20	17		F-28	17		E-19-20	1
BEARING, RADIAL BALL, 6302	E-19-20	18		E-13	12		E-19-10	2
	E-19-20	18	BOLT, FLANGE, 6X28	F-22-30	9		E-19-20	1
BEARING, RADIAL BALL, 6902U	E-17	19	BOLT, FLANGE, 6X32	E-3	18	BUSH, MAIN STAND	E-19-10	6
	E-17	19	BOLT, FLANGE, 6X40	E-9	11		E-19-20	4
	E-17	19		E-13	13	BUSH, RR. CUSHION UNDER RUBBER	E-19-20	3
	E-17	19	BOLT, FLANGE, 6X65	E-13	14		E-19-20	3
BELT, DRIVE	E-17	7		E-19-10	20	BUSH, RUBBER	F-36	2
BODY ASSY., THROTTLE(MAB A)	E-22	6		F-30	13	BUZZER ASSY.	F-41	18
BODY COMP., FRAME	F-42	2	BOLT, FLANGE, 6X8					
BODY SET	E-22	7	BOLT, FLANGE, 6X80					
BOLT A, STUD, 8X200.5	E-19-10	11						

INDEKS NAMA PART

Nama Part	No. Blok	Ref	Nama Part	No. Blok	Ref	Nama Part	No. Blok	Ref
(C)			CLIP, SNAP FITTING	F-14	10	COVER, L. BODY SIDE	F-15	7
CABLE COMP. A, THROTTLE	F-4-10	1		F-14	10	COVER, L. BRAKE LEVER BRACKET	F-4-10	14
CABLE COMP. B, THROTTLE	F-4-10	3		F-15	11	COVER, L. FR.	F-12	7
CABLE COMP., FR. BRAKE CONNECTING	F-4-10	7		F-15	11		F-12	7
CABLE COMP., RR. BRAKE	F-4-10	8	CLIP, TRIM	F-39	18		F-12	7
CABLE COMP., SEAT LOCK	F-24	8	CLIP, TUBE(B10)	F-43	6		F-12	7
CABLE COMP., SEAT LOCK(HX)	F-24	8	CLIP, TUBE(B12.5)	F-28	14	COVER, L. SIDE	E-13	1
CALIPER SUB ASSY., L. FR.	F-18	11	CLIP, TUBE(C12)	E-19-20	23	COVER, L. UNDER SIDE	F-15	2
CAM, RR. BRAKE	F-22-30	5		F-28	16		F-15	2
CAMSHAFT COMP.	E-4	2	CLIP, TUBE(C9)	E-17-10	16		F-15	2
CAP ASSY., NOISE SUPPRESSOR	F-41	5	COIL COMP., IGNITION	F-41	3		F-15	2
	F-41	5	COLLAR	E-14	12	COVER, R. BODY	F-15	4
CAP COMP., FUEL FILLER	F-26	13	COLLAR A, HANDLE SETTING	F-9	11		F-15	4
CAP COMP., RADIATOR	E-14	3	COLLAR B, HANDLE SETTING	F-9	12		F-15	4
CAP, BLEEDER	F-18	4	COLLAR B, RR. WHEEL SIDE	F-23	2		F-15	4
CAP, DUMMY(4P)(RED)	F-40	3	COLLAR, AIR CLEANER SETTING	F-28	1	COVER, R. BODY SIDE	F-15	5
CAP, DUMMY(WPC 2P 090 M)(BLUE)	F-41	7	COLLAR, FR. DISTANCE	F-20-40	5	COVER, R. FR.	F-12	6
CAP, L. COVER	E-13	4	COLLAR, FR. WHEEL SIDE	F-20-40	3		F-12	6
CAP, LOCK NUT	F-3	1		F-20-40	4		F-12	6
CAP, MASTER CYLINDER	F-5-10	8	COLLAR, HORN SETTING	F-41	17		F-12	6
CAP, RESERVE TANK	F-43	1	COLLAR, MUFFLER PROTECTOR	F-30	5	COVER, R. UNDER SIDE	F-15	1
CAP, TAIL	F-30	4	COLLAR, RR. WHEEL SIDE	F-23	1		F-15	1
CAP, TAPPET ADJUSTING HOLE	E-19-20	6	COLLAR, SEAL	E-17	13		F-15	1
CASE ASSY.	F-2	7	COLLAR, SPRING	E-17	14		F-15	1
CASE COMP., L. FR. BOTTOM	F-17	15	COLLAR, WINKER	F-37	2	COVER, RACK	F-12	8
CASE COMP., R. FR. BOTTOM	F-17	6	CONTROL UNIT SET, SMART	F-41	12		F-12	8
CASE COMP., TRANSMISSION	E-17-10	3	CONTROL UNIT, ENGINE	F-41	1		F-12	8
CASE SUB ASSY., AIR CLEANER	F-28	6	COTTER, VALVE	E-4	12		F-12	8
CHAIN, CAM	E-5	1	COVER COMP., CYLINDER HEAD	E-2	1	COVER, RESERVE TANK	F-39	6
CIRCLIP, 7MM	E-17	17	COVER COMP., RADIATOR	E-14	10	COVER, RR. CENTER	F-15	8
CIRCLIP, INTERNAL, 28MM	E-17	23	COVER COMP., WATER PUMP	E-9	2		F-15	8
CIRCLIP, INTERNAL, 32MM	E-13	8	COVER SUB ASSY., AIR CLEANER	F-28	8		F-15	8
CIRCLIP, INTERNAL, 40MM	F-23	5	COVER, BATTERY	F-40	6		F-15	8
	F-23	5	COVER, CABLE	F-41	13	COVER, RR. FENDER LOWER	F-39	9
CLAMP, HOSE(D15.5)	E-14	20	COVER, CENTER	F-15	3	COVER, RR. FENDER UPPER	F-39	7
CLAMP, HOSE(D20)	E-14	21	COVER, ENGINE CONTROL UNIT	F-41	2	COVER, SEAT CATCH	F-24	7
CLAMP, TUBE(D10.5)	E-14	24	COVER, FR.	F-12	1	COVER, UNDER	F-14	4
CLAMP, TUBE(D12)	F-28	15		F-12	1	CRANKCASE COMP., L.	E-19-20	2
CLAMP, WATER HOSE, 21MM	E-14	21		F-12	1	CRANKCASE COMP., R.	E-19-10	1
	E-14	21		F-12	1	CRANKSHAFT COMP.	E-20	1
CLAMP, WATER HOSE, 24MM	E-9	7	COVER, FR. LOWER	F-14	1	CUSHION ASSY., RR.	F-36	1
	E-14	22	COVER, FR. TOP	F-12	2	CYLINDER ASSY., FR. MASTER	F-5-10	5
CLAMPER A, BRAKE HOSE	F-5-10	3	COVER, FUEL TANK	F-26	12	CYLINDER COMP.	E-6	1
CLAMPER B, BRAKE HOSE	F-5-10	4	COVER, HANDLE FR. TOP	F-9	3	CYLINDER SET, MASTER	F-5-10	12
CLAMPER B, RR. BRAKE CABLE	F-4-10	9		F-9	3			
CLAMPER, A.C. GENERATOR CORD	E-19-10	10		F-9	3			
CLAMPER, THROTTLE CABLE	F-4-10	2		F-9	3			
CLIP, BUMPER SEAL	F-14	8	COVER, HANDLE FR.(WL)	F-9	5	DIAPHRAGM	F-5-10	11
CLIP, HOSE	E-14	20	COVER, HANDLE RR.	F-9	4	DISK, FR. BRAKE	F-20-40	8
CLIP, PISTON PIN, 14MM	E-20	5	COVER, INNER LOWER	F-12	10		F-20-40	8
CLIP, SNAP FITTING	F-9	13	COVER, L. BODY	F-15	6	DOWEL PIN, 10X12	E-17-10	15
	F-9	13		F-15	6		E-3	15
	F-12	16		F-15	6	DOWEL PIN, 10X16	E-6	5
	F-12	16		F-15	6	DOWEL PIN, 3X5	E-3	16
				F-15	6	DOWEL PIN, 8X10	E-9	9
						(D)		

5

INDEKS NAMA PART

Nama Part	No. Blok	Ref	Nama Part	No. Blok	Ref	Nama Part	No. Blok	Ref
DOWEL PIN, 8X10	E-11	4	GASKET, STATOR BASE	E-19-10	8	LABEL, RADIATOR CAP	E-14	7
	E-19-10	18	GASKET, TENSIONER LIFTER	E-5	5	LABEL, TIRE	F-47	2
DOWEL PIN, 8X14	E-13	11	GASKET, TRANSMISSION CASE	E-17-10	4	LENS ASSY.	F-2	6
DOWEL PIN, SPECIAL, 6.3X10X30	E-19-10	14	GASKET, WATER PUMP COVER	E-9	3	LEVER COMP., BRAKE LOCK	F-4-10	17
DRIVER, SCREW(NO.2 + -)	F-46	1	GAUGE, OIL LEVEL	E-19-10	9	LEVER, L. STEERING HANDLE	F-4-10	15
DUCT, AIR CLEANER	F-28	4	GEAR COMP., FINAL(44T)	E-17-10	8	LEVER, R. STEERING HANDLE	F-5-10	13
DUCT, L. COVER	E-13	3	GEAR, COUNTER(53T)	E-17-10	7	LID, BATTERY	F-14	6
DUST SEAL, 21X32X5	F-20-40	12	GEAR, OIL PUMP DRIVEN(35T)	E-11	2	LID, SMART EMERGENCY	F-12	11
DUST SEAL, 25X35X6	F-23	8	GRIP	F-46	2	LIFTER ASSY., TENSIONER	E-5	3
DUST SEAL, 25X40X5	F-23	7	GRIP COMP., THROTTLE	F-4-10	11	LIGHT ASSY., FR. COMBINATION	F-1	1
DUST SEAL, STEERING HEAD	F-10	8	GRIP, L. HANDLE	F-4-10	12	LIGHT ASSY., LICENSE	F-39	1
			GROMMET, SPEED SENSOR PROTECTOR	E-19-20	10	LINK ASSY., ENGINE HANGER	F-42	3
	(E)		GUARD, DUCT	F-42	7	LOCK COMP., SEAT	F-24	5
ELEMENT COMP., AIR CLEANER	F-28	2	GUARD, ENGINE CONTROL UNIT	F-42	1			
EMBLEM(VARIO 150)	F-48	6	GUARD, SPLASH	F-39	8		(M)	
EMBLEM, PRODUCT(MR)	F-9	6	GUIDE, CAM CHAIN	E-5	6	MARK(COMBI BRAKE)	F-48	5
EMBLEM, PRODUCT(SH)	F-9	6	GUIDE, VALVE(O.S.)	E-3	2		F-48	5
EMBLEM, PRODUCT(UE)	F-9	6					F-48	5
EQUALIZER COMP.	F-4-10	16		(H)			F-48	5
E-RING, 3MM	F-4-10	25	HARNES, WIRE	F-41	6	MARK, ENGINE	F-48	4
			HEAD ASSY., CYLINDER	E-3	1	MARK, HONDA(100MM)	F-48	3
	(F)		HOLDER, MIRROR	F-4-10	10	MARK, HONDA(60MM)	F-48	2
FACE COMP., MOVABLE DRIVE	E-16	4		F-5-10	9	MARK, HONDA(65MM)	F-48	1
FACE SET, DRIVEN	E-17	8	HOOK, LUGGAGE	F-12	9	METER ASSY., COMBINATION	F-2	2
FACE SET, MOVABLE DRIVEN	E-17	9	HORN COMP.(HIGH)	F-41	16	METER COMP.(KPH)	F-2	5
FACE, DRIVE	E-16	2	HOSE A, WATER	E-14	13	MIRROR COMP., L.	F-3	3
FAN COMP., COOLING	E-14	16	HOSE B, WATER	E-14	14	MIRROR COMP., R.	F-3	2
FENDER A, RR.	F-39	4	HOSE C, WATER	E-9	6	MUFFLER COMP., EX.	F-30	3
FENDER ASSY., RR. INNER	F-39	10	HOSE COMP., FR. BRAKE	F-5-10	2			
FENDER B, RR.	F-39	5	HOSE COMP., FUEL FEED	F-26	10		(N)	
FENDER, FR.	F-11	1	HOSE, BYPASS	E-14	15	NUT B, BRAKE ROD ADJUSTING	F-22-30	11
	F-11	1	HOSE, RESERVE TANK	F-43	4	NUT, CAP, 10MM	F-36	3
	F-11	1				NUT, CAP, 7MM	F-30	9
	F-11	1		(I)		NUT, CLIP, 5MM	F-1	3
FILTER SET	F-26	3	INJECTOR ASSY., FUEL	E-22	8		F-12	15
FLYWHEEL COMP.	E-10	1	INSULATOR	F-18	10		F-12	17
FOB ASSY.	F-41	11	INSULATOR, IN. PIPE	E-3	5		F-14	11
FORK ASSY., L. FR.	F-17	14					F-15	12
FORK ASSY., R. FR.	F-17	1		(J)			F-38	2
FUEL UNIT	F-26	15	JOINT B, BRAKE ARM	F-22-30	10		F-39	17
FUSE, MINI(10A)	F-40	7	JOINT COMP., INJECTOR	E-22	12	NUT, CLIP, 6MM	F-28	12
FUSE, MINI(25A)	F-40	8	JOINT COMP., WATER HOSE	E-14	1	NUT, FENDER SETTING	E-14	17
			JOINT, FUEL TUBE	F-26	8	NUT, FLANGE, 12MM	E-10	5
	(G)					NUT, FLANGE, 6MM	F-5-10	22
GARNISH, FR.	F-12	3		(K)			F-26	18
GARNISH, L. FR.	F-14	5	KEY SET, EMERGENCY	F-41	15	NUT, HEX., 10MM	F-3	5
GARNISH, L. INNER	F-12	5	KEY, WOODRUFF, 4MM	E-20	6	NUT, HEX., 12MM	E-17	22
GARNISH, R. FR.	F-14	3				NUT, HEX., 14MM	E-16	8
GARNISH, R. INNER	F-12	4		(L)		NUT, HEX., 8MM	E-3	14
GASKET, CYLINDER	E-6	2	LABEL, AIR CLEANER ELEMENT	F-47	3	NUT, SIDE STAND	F-35	8
GASKET, CYLINDER HEAD	E-3	3	LABEL, CBS CAUTION	F-47	4	NUT, SPECIAL, 28MM	E-17	15
GASKET, CYLINDER HEAD COVER	E-2	2	LABEL, COOLANT INFORMATION	F-47	1	NUT, SPRING, 4MM	F-9	9
GASKET, EX. PIPE	F-30	2	LABEL, DRIVE CAUTION	F-47	5		F-12	14
GASKET, L. COVER	E-13	2	LABEL, FUEL	F-47	7		F-14	9

INDEKS NAMA PART

Nama Part	No. Blok	Ref	Nama Part	No. Blok	Ref	Nama Part	No. Blok	Ref
SCREW, TAPPING, 5X12	F-39	23	SPRING, RR. BRAKE ARM	F-22-30	8			
SCREW, TAPPING, 5X16	F-2	10	SPRING, SEAT LOCK	F-24	6	(W)		
	F-9	15	SPRING, VALVE	E-4	9	WASHER, 12.2X29X2.5	E-17	16
SCREW, TAPPING, 5X16(P0)	F-12	13	SPROCKET, CAM(34T)	E-4	3	WASHER, 12X24X2.3	E-10	4
	F-12	13	STAND COMP., MAIN	F-35	2	WASHER, 15X29X7	E-16	7
SCREW, TAPPING, 5X20	F-28	13	STATOR COMP.	E-10	2	WASHER, 8MM	E-3	11
SCREW, TORX, 5X8.7	E-22	4	STAY COMP., FUEL HOSE CLAMPER	E-3	6	WASHER, DRAIN PLUG, 12MM	E-19-10	17
SCREW, U-LOCK FLAT, 6X12	F-41	22	STAY COMP., IGNITION COIL	E-6	3	WASHER, OIL BOLT	F-5-10	18
SCREW-WASHER, 4X12	F-5-10	21	STAY, FR. COVER	F-42	6	WASHER, PLAIN, 10MM	F-23	9
SCREW-WASHER, 5X12	E-22	15	STAY, WIRE	E-22	5		F-35	9
SCREW-WASHER, 5X20	F-4-10	24	STEM SUB ASSY., STEERING	F-10	10	WASHER, PLAIN, 6MM	F-36	4
SEAL SET, FR. FORK	F-17	13	STEP, FLOOR	F-14	2		F-14-10	5
SEAL SET, PISTON	F-18	1	STICKER, COMBI BRAKE	F-47	6		F-30	10
SEAL, AIR CLEANER	F-28	3	SUB HARNESS, BATTERY	F-40	2	WASHER, PLAIN, 8MM	F-24	18
SEAL, BELT COVER DUCT	E-13	5	SUB HARNESS, SPEEDOMETER	F-2	1	WASHER, SEALING, 6.5MM	E-6	4
SEAL, DRAIN	E-14	9	SWINGARM ASSY.	F-23	3	WASHER, SEALING, 8MM	E-17-10	9
SEAL, DRIVEN FACE, 34X41X4	E-17	20	SWITCH ASSY., DIMMER&HORN&WINKER	F-4-10	5		E-19-20	14
SEAL, DUCT	E-13	6	SWITCH ASSY., FR. STOP	F-4-10	6	WASHER, SPECIAL, 8MM	F-17	17
SEAL, DUST	F-17	7		F-5-10	1	WASHER, STEERING STEM NUT	F-10	9
	F-26	7	SWITCH ASSY., HANDLE LOCK	F-41	9	WEIGHT A, HANDLE	F-9	2
SEAL, RR. INNER FENDER	F-39	11	SWITCH ASSY., SEAT OPENER	F-41	14	WEIGHT SET, CLUTCH	E-17	5
SEAL, VALVE STEM(AR)	E-4	1	SWITCH ASSY., SIDE STAND	F-35	1	WHEEL SUB ASSY., FR.	F-20-40	6
SEAL, VALVE STEM(NO)	E-4	1	SWITCH ASSY., STARTER & IDLE	F-4-10	4	WHEEL SUB ASSY., RR.	F-22-30	2
SEAT B, SPRING	F-17	9	SWITCH COMP., HANDLE LOCK	F-41	10	WINKER ASSY., L. RR.	F-37	5
SEAT COMP., DOUBLE	F-24	2				WINKER ASSY., R. RR.	F-37	4
	F-24	2	(T)			WRENCH, SPARK PLUG	F-46	3
SEAT SET	E-22	11	TAILLIGHT ASSY.	F-38	1			
SEAT, VALVE SPRING	E-4	11	TANK COMP., FUEL	F-26	5			
SENSOR ASSY., SPEED	E-19-20	11	TANK, RESERVE	F-43	2			
SENSOR ASSY., WATER TEMPERATURE	E-3	9	TENSIONER ASSY., CAM CHAIN	E-5	2			
SENSOR, OXYGEN	E-3	8	THERMOSTAT ASSY.	E-9	4			
SHAFT, COUNTER	E-17-10	6	THREAD COMP., STEERING HEAD TOP	F-10	11			
SHAFT, DRIVE(18T)	E-17-10	5	TIRE, FR.(IR) (90/80-14M/C 43P)	F-20-40	7			
SHAFT, MAIN STAND	F-35	3	TIRE, FR.(SR) (90/80-14M/C 43P)	F-20-40	7			
SHAFT, ROCKER ARM	E-4	6	TIRE, RR.(IR) (100/80-14M/C 48P)	F-22-30	3			
SHOE SET, BRAKE(AS)	F-22-30	1	TIRE, RR.(SR) (100/80-14M/C 48P)	F-22-30	3			
SHOE SET, BRAKE(JB)	F-22-30	1	TRAY, FUEL	F-26	4			
SLEEVE, RR. BRAKE CAM	E-17-10	1	TUBE, AIR BREATHER	E-14	11			
SOLENOID	E-22	10	TUBE, AIR CLEANER CONNECTING	F-28	9			
SPACER, IGNITION COIL	F-41	4	TUBE, BREATHER	F-28	5			
SPRING A, SIDE STAND	F-35	12	TUBE, DRAIN	E-19-20	5			
SPRING, BEARING PUSH	E-19-10	4		F-26	9			
SPRING, BRAKE LOCK ARM RETURN	F-4-10	19		F-28	11			
SPRING, BRAKE SHOE	F-22-30	6	TUBE, MISSION BREATHER	E-17-10	2			
SPRING, CLUTCH	E-17	4	TUBE, RESERVE DRAIN	F-43	3			
SPRING, DELAY	F-5-10	14						
SPRING, DRIVEN FACE	E-17	12	(V)					
SPRING, FR. FORK	F-17	2	VALVE, EX.	E-4	8			
SPRING, KICK STARTER STOPPER	F-14-10	1	VALVE, IN.	E-4	7			
SPRING, LEVER	F-5-10	15	VALVE, RIM	F-20-40	1			
SPRING, MAIN STAND	F-35	4		F-22-30	4			
SPRING, OIL FILTER SCREEN	E-19-20	8		F-20-40	1			
SPRING, PAD	F-18	5		F-22-30	4			
SPRING, REBOUND	F-17	4						



25 Februari 2019



PARTS CATALOG NEWS

CODE NO.	18K59K11
PARTS CATALOG NEWS	VARIO 150 (ACB150CBT) - VARIO 150 (ACB150CBTK)
NEWS NO.	003

PARTS MODEL BARU VARIO 150 (ACB150CBTL-IN)

Parts catalog news tipe VARIO 150 (ACB150CBTL-IN) ini secara eksklusif masing-masing berdasarkan pada tipe VARIO 150 (ACB150CBTK-IN) yang terdaftar pada Parts Catalog VARIO 150 (ACF110CBT).

Part-part yang tidak terdaftar dalam Parts Catalog news ini adalah sama seperti tipe VARIO 150 (ACB150CBTK-IN).

Model	Kode Area	Tipe	No. Seri Mesin yang berlaku	No. Seri Rangka yang berlaku	No. identifikasi throttle body yang berlaku
VARIO 150 (ACB150CBTL)	IN	-	KF41E0000001~	MH1KF41**KK000001~	MAB A

Tabel warna

- Sewaktu memesan part berwarna, bacalah tabel di bawah dan pakailah nomor part yang terdiri dari nomor part dasar yang bersangkutan kepada mana telah ditambahkan kode warna part.

VARIO 150 (ACB150CBTL)

No.	MODEL		ACB150CBTL							
	WARNA		Pearl fadeless white NH-341P	Mat gunpowder black metallic NH-436M	Mat crypton silver metallic NH-A40M	Mat ion blue metallic PB-406M	Model yang berlaku		No. blok yang berlaku	No. Ref.
	KODE						Model pertama yang berlaku	Model akhir yang berlaku		
	Nama parts berwarna	No. dasar part	NH341	NH436	NHA40	PB406				
1	BRACKET, RR. FENDER	50186-K59-A70	ZA	ZA	ZA	ZA			F-39	3
2	CAP, TAIL	18306-K59-A70	ZA	ZA	ZA	ZA			F-30	4
3	COVER COMP., HANDLE RR.	53280-K59-A70	ZB	ZB	ZB	ZB			F-9	4
4	COVER, FR. TOP	64302-K59-A70	ZB	ZB	ZB	ZB			F-12	23
5	COVER, HANDLE FR.	53205-K59-A70	ZB	ZB	ZB	ZB			F-9	5
6	COVER, L. BODY	83600-K59-A70	ZP	ZC	ZS	YB			F-15	6
7	COVER, L. FR.	64601-K59-A70	ZP	ZC	ZS	YC			F-12	7
8	COVER, R. BODY	83500-K59-A70	ZP	ZC	ZS	YB			F-15	4
9	COVER, R. FR.	64501-K59-A70	ZP	ZC	ZS	YC			F-12	6
10	COVER, CENTER	80151-K59-A70	ZD	ZD	ZD	ZD			F-15	3
11	COVER, FR.	64301-K59-A70	ZP	ZC	ZS	YC			F-12	1
12	COVER, FR. LOWER	64308-K59-A70	ZB	ZB	ZB	ZB			F-14	1
13	COVER, HANDLE FR. TOP	53208-K59-A70	ZM	ZC	ZQ	YC			F-9	3
14	COVER, INNER LOWER	81141-K59-A70	ZA	ZA	ZA	ZA			F-12	10
15	COVER, L. BODY SIDE	83620-K59-A70	ZB	ZB	ZB	ZB			F-15	7
16	COVER, L. UNDER SIDE	64360-K59-A70	ZE	ZA	ZF	ZM			F-15	2
17	COVER, R. BODY SIDE	83520-K59-A70	ZB	ZB	ZB	ZB			F-15	5
18	COVER, R. UNDER SIDE	64350-K59-A70	ZE	ZA	ZF	ZM			F-15	1
19	COVER, RACK	81131-K59-A70	ZP	ZC	ZS	YC			F-12	8
20	COVER, RR. CENTER	83750-K59-A70	ZC	ZB	ZE	ZN			F-15	8

VARIO 150 (ACB150CBTL)

No.	MODEL		ACB150CBTL							
	WARNA		Pearl fadeless white	Mat gunpowder black metallic	Mat crypton silver metallic	Mat ion blue metallic	Model yang berlaku		No. blok yang berlaku	No. Ref.
	KODE						NH-341P	NH-436M		
	Nama parts berwarna	No. dasar part	NH341	NH436	NHA40	PB406				
21	COVER, RR. FENDER UPPER	80103-K59-A70	ZB	ZB	ZB	ZB			F-39	7
22	COVER, UNDER	64340-K59-A70	ZB	ZB	ZB	ZB			F-14	4
23	EMBLEM, VARIO 150	86831-K59-A80	ZA	ZA	ZA	ZA			F-48	6
24	FENDER A, RR.	80105-K59-A70	-	-	-	-			F-39	4
25	FENDER, FR.	61100-K59-A70	ZJ	ZF	ZS	ZX			F-11	1
26	GARNISH, FR.	64303-K59-A70	ZD	ZD	ZD	ZD			F-12	3
27	GARNISH, L. FR.	64420-K59-A70	ZD	ZD	ZD	ZD			F-14	5
28	GARNISH, L. INNER	64430-K59-A70	ZC	ZC	ZC	ZC			F-12	5
29	GARNISH, R. FR.	64320-K59-A70	ZD	ZD	ZD	ZD			F-14	3
30	GARNISH, R. INNER	64330-K59-A70	ZC	ZC	ZC	ZC			F-12	4
31	HOOK, LUGGAGE	81132-GAH-000	YV	YV	YV	YV			F-12	9
32	LID, BATTERY	64460-K59-A70	ZB	ZB	ZB	ZB			F-14	6
33	LID, SMART EMERGENCY	81145-K59-A70	ZB	ZB	ZB	ZB			F-12	11
34	MARK, COMBI BRAKE	86611-K59-A70	ZH	ZF	ZK	-			F-48	5
35	MARK, COMBI BRAKE	86611-K59-A80	-	-	-	ZD			F-48	5
36	MARK, HONDA 65MM	86101-K93-N00	ZE	ZE	ZE	ZE			F-48	1
37	MARK, HONDA 60MM	86102-KZR-700	ZA	ZA	ZA	ZA			F-48	2
38	MARK, HONDA 100MM	86103-K59-A80	ZA	ZA	ZA	ZA			F-48	3
39	MARK, IDLE STOP	86641-K59-A80	ZA	ZA	ZA	ZA			F-48	7
40	PLUG, HOLE	90656-GCC-000	ZE	ZE	ZE	ZE			F-24	14

VARIO 150 (ACB150CBTL)

No.	MODEL		ACB150CBTL							
	WARNA		Pearl fadeless white	Mat gunpowder black metallic	Mat crypton silver metallic	Mat ion blue metallic	Model yang berlaku		No. blok yang berlaku	No. Ref.
	KODE		NH-341P	NH-436M	NH-A40M	PB-406M	Model pertama yang berlaku	Model akhir yang berlaku		
	Nama parts berwarna	No. dasar part	NH341	NH436	NHA40	PB406				
41	RAIL, RR. GRAB	84100-K59-A70	ZH	ZH	ZH	ZH			F-24	10
42	STEP, FLOOR	64310-K59-A70	ZB	ZB	ZB	ZB			F-14	2
43	WHEEL SUB ASSY., FR.	44650-K59-A70	ZA	ZA	ZA	ZA			F-20-40	6
44	WHEEL SUB ASSY., RR.	42650-K59-A70	ZA	ZA	ZA	ZA			F-22-30	2
45	WHEEL, FR.	44601-K59-A70	ZA	ZA	ZA	ZA			F-20-40	7
46	WHEEL, RR.	42601-K59-A70	ZA	ZA	ZA	ZA			F-22-30	3

VARIO 150 (ACB150CBTL)

No.	MODEL		ACB150CBTL					
	WARNA		Mat solar red metallic R-378M	Mat jasper brown metallic YR-342M	Model yang berlaku		No. blok yang berlaku	No. Ref.
	KODE				Model pertama yang berlaku	Model akhir yang berlaku		
	Nama parts berwarna	No. dasar part	R378	YR342				
1	BRACKET, RR. FENDER	50186-K59-A70	ZA	ZA			F-39	3
2	CAP, TAIL	18306-K59-A70	ZA	ZA			F-30	4
3	COVER COMP., HANDLE RR.	53280-K59-A70	ZB	ZB			F-9	4
4	COVER, FR. TOP	64302-K59-A70	ZB	ZB			F-12	23
5	COVER, HANDLE FR.	53205-K59-A70	ZB	ZB			F-9	5
6	COVER, L. BODY	83600-K59-A70	ZL	ZY			F-15	6
7	COVER, L. FR.	64601-K59-A70	ZL	YA			F-12	7
8	COVER, R. BODY	83500-K59-A70	ZL	ZY			F-15	4
9	COVER, R. FR.	64501-K59-A70	ZL	YA			F-12	6
10	COVER, CENTER	80151-K59-A70	ZD	ZD			F-15	3
11	COVER, FR.	64301-K59-A70	ZL	YA			F-12	1
12	COVER, FR. LOWER	64308-K59-A70	ZB	ZB			F-14	1
13	COVER, HANDLE FR. TOP	53208-K59-A70	ZK	YA			F-9	3
14	COVER, INNER LOWER	81141-K59-A70	ZA	ZA			F-12	10
15	COVER, L. BODY SIDE	83620-K59-A70	ZB	ZB			F-15	7
16	COVER, L. UNDER SIDE	64360-K59-A70	ZD	ZL			F-15	2
17	COVER, R. BODY SIDE	83520-K59-A70	ZB	ZB			F-15	5
18	COVER, R. UNDER SIDE	64350-K59-A70	ZD	ZL			F-15	1
19	COVER, RACK	81131-K59-A70	ZL	YB			F-12	8
20	COVER, RR. CENTER	83750-K59-A70	ZA	ZM			F-15	8

VARIO 150 (ACB150CBTL)

No.	MODEL		ACB150CBTL					
	WARNA		Mat solar red metallic R-378M	Mat jasper brown metallic YR-342M	Model yang berlaku		No. blok yang berlaku	No. Ref.
	KODE				Model pertama yang berlaku	Model akhir yang berlaku		
	Nama parts berwarna	No. dasar part	R378	YR342				
21	COVER, RR. FENDER UPPER	80103-K59-A70	ZB	ZB			F-39	7
22	COVER, UNDER	64340-K59-A70	ZB	ZB			F-14	4
23	EMBLEM, VARIO 150	86831-K59-A80	ZA	ZA			F-48	6
24	FENDER A, RR.	80105-K59-A70	-	-			F-39	4
25	FENDER, FR.	61100-K59-A70	ZB	ZV			F-11	1
26	GARNISH, FR.	64303-K59-A70	ZD	ZD			F-12	3
27	GARNISH, L. FR.	64420-K59-A70	ZD	ZD			F-14	5
28	GARNISH, L. INNER	64430-K59-A70	ZC	ZC			F-12	5
29	GARNISH, R. FR.	64320-K59-A70	ZD	ZD			F-14	3
30	GARNISH, R. INNER	64330-K59-A70	ZC	ZC			F-12	4
31	HOOK, LUGGAGE	81132-GAH-000	YV	YV			F-12	9
32	LID, BATTERY	64460-K59-A70	ZB	ZB			F-14	6
33	LID, SMART EMERGENCY	81145-K59-A70	ZB	ZB			F-12	11
34	MARK, COMBI BRAKE	86611-K59-A70	ZG	-			F-48	5
35	MARK, COMBI BRAKE	86611-K59-A80	-	ZC			F-48	5
36	MARK, HONDA 65MM	86101-K93-N00	ZE	ZE			F-48	1
37	MARK, HONDA 60MM	86102-KZR-700	ZA	ZA			F-48	2
38	MARK, HONDA 100MM	86103-K59-A80	ZA	ZA			F-48	3
39	MARK, IDLE STOP	86641-K59-A80	ZA	ZA			F-48	7
40	PLUG, HOLE	90656-GCC-000	ZE	ZE			F-24	14

VARIO 150 (ACB150CBTL)

No.	MODEL		ACB150CBTL					
	WARNA		Mat solar red metallic R-378M	Mat jasper brown metallic YR-342M	Model yang berlaku		No. blok yang berlaku	No. Ref.
	KODE				Model pertama yang berlaku	Model akhir yang berlaku		
	Nama parts berwarna	No. dasar part	R378	YR342				
41	RAIL, RR. GRAB	84100-K59-A70	ZH	ZH			F-24	10
42	STEP, FLOOR	64310-K59-A70	ZB	ZB			F-14	2
43	WHEEL, FR.	44601-K59-A70	ZA	ZA			F-20-40	7
44	WHEEL, RR.	42601-K59-A70	ZA	ZA			F-22-30	3
45	WHEEL SUB ASSY., FR.	44650-K59-A70	ZA	ZA			F-20-40	6
46	WHEEL SUB ASSY., RR.	42650-K59-A70	ZA	ZA			F-22-30	2

PARTS CATALOG NEWS

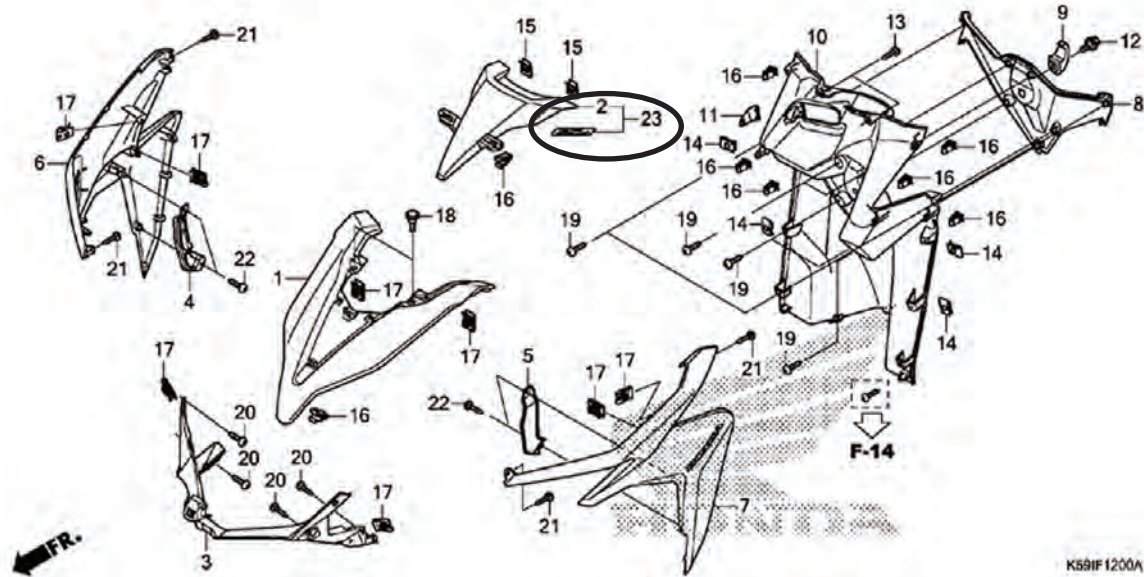
No. Blok	No. Ref	No. Part	Deskripsi	Jumlah VARIO 150 (ACB150) CBS ISS (CBT) K(2018) L(2019)	No. Part asal	No. Seri
F-4-10	4	35130-K59-A72	SWITCH ASSY., STARTER & IDLE	- 1	35130-K59-A71	IN
F-5-10		FRONT BRAKE MASTER CYLINDER				
F-5-10	3		CLAMPER A, BRAKE HOSE	- 0	45156-KZL-940	IN
	22	94050-06070	NUT, FLANGE, 6MM	- 1	94050-06000	IN
	25	45156-K59-A70	CLAMPER A, BRAKE HOSE	- 1		IN
F-9	3	53208-K59-A70YA	COVER, HANDLE FR. TOP *YR342M* .MAT JASPER BROWN METALLIC	- 1		IN
		53208-K59-A70YC	COVER, HANDLE FR. TOP *PB406M*MAT ION BLUE METALLIC	- 1		IN
F-11	1	61110-K59-A80ZB	FENDER SET, FR.(WITH STRIPE) *YR342M* .MAT JASPER BROWN METALLIC	- 1		IN
		61110-K59-A80ZC	FENDER SET, FR.(WITH STRIPE) *PB406M*MAT ION BLUE METALLIC	- 1		IN

PARTS CATALOG NEWS

No. Blok	No. Ref	No. Part	Deskripsi	Jumlah VARIO 150 (ACB150) CBS ISS (CBT) K(2018) L(2019)	No. Part asal	No. Seri
		61100-K59-A70ZV	FENDER, FR.(NO STRIPE) *YR342M* .MAT JASPER BROWN METALLIC	- 1		IN
		61100-K59-A70ZX	FENDER, FR.(NO STRIPE) *PB406M*MAT ION BLUE METALLIC	- 1		IN

F-12 FRONT COVER

No. Ref.	L.O.N.	(Nomor ref. relatif) Deskripsi	F.R.T.
2	(23) 413122	COVER, FRONT CENTER.....	0,1



F-12	1	64301-K59-A70YA	COVER, FR. *YR342M* .MAT JASPER BROWN METALLIC	- 1		IN
		64301-K59-A70YC	COVER, FR. *PB406M*MAT ION BLUE METALLIC	- 1		IN
	6	64500-K59-A80ZA	COVER SET, R. FR.(WITH STRIPE) *YR342M* .MAT JASPER BROWN METALLIC	- 1		IN
		64500-K59-A80ZB	COVER SET, R. FR.(WITH STRIPE) *R378M*MAT SOLAR RED METALLIC	- 1	64500-K59-A70ZE	IN
		64500-K59-A80ZC	COVER SET, R. FR.(WITH STRIPE) *PB406M*MAT ION BLUE METALLIC	- 1		IN

PARTS CATALOG NEWS

No. Blok	No. Ref	No. Part	Deskripsi	Jumlah VARIO 150 (ACB150) CBS ISS (CBT) K(2018) L(2019)	No. Part asal	No. Seri
		64500-K59-A80ZD	COVER SET, R. FR.(WITH STRIPE) *NH436M*MAT GUNPOWDER BLACK METALLIC	- 1	64500-K59-A70ZF	IN
		64500-K59-A80ZE	COVER SET, R. FR.(WITH STRIPE) *NH341P*PEARL FADELESS WHITE	- 1	64500-K59-A70ZG	IN
		64500-K59-A80ZF	COVER SET, R. FR.(WITH STRIPE) *NHA40M*MAT CRYPTON SILVER METALLIC	- 1	64500-K59-A70ZH	IN
		64501-K59-A70YA	COVER, R. FR.(NO STRIPE) *YR342M* .MAT JASPER BROWN METALLIC	- 1		IN
		64501-K59-A70ZL	COVER, R. FR.(NO STRIPE) *R378M*MAT SOLAR RED METALLIC	- 1		IN
		64501-K59-A70YC	COVER, R. FR.(NO STRIPE) *PB406M*MAT ION BLUE METALLIC	- 1		IN
		64501-K59-A70ZC	COVER, R. FR.(NO STRIPE) *NH436M*MAT GUNPOWDER BLACK METALLIC	- 1		IN
		64501-K59-A70ZP	COVER, R. FR.(NO STRIPE) *NH341P*PEARL FADELESS WHITE	- 1		IN
		64501-K59-A70ZS	COVER, R. FR.(NO STRIPE) *NHA40M*MAT CRYPTON SILVER METALLIC	- 1		IN
	7	64600-K59-A80ZA	COVER SET, L. FR.(WITH STRIPE) *YR342M* .MAT JASPER BROWN METALLIC	- 1		IN
		64600-K59-A80ZB	COVER SET, L. FR.(WITH STRIPE) *R378M*MAT SOLAR RED METALLIC	- 1	64600-K59-A70ZE	IN
		64600-K59-A80ZC	COVER SET, L. FR.(WITH STRIPE) *PB406M*MAT ION BLUE METALLIC	- 1		IN
		64600-K59-A80ZD	COVER SET, L. FR.(WITH STRIPE) *NH436M*MAT GUNPOWDER BLACK METALLIC	- 1	64600-K59-A70ZF	IN
		64600-K59-A80ZE	COVER SET, L. FR.(WITH STRIPE) *NH341P*PEARL FADELESS WHITE	- 1	64600-K59-A70ZG	IN
		64600-K59-A80ZF	COVER SET, L. FR.(WITH STRIPE) *NHA40M*MAT CRYPTON SILVER METALLIC	- 1	64600-K59-A70ZH	IN
		64601-K59-A70YA	COVER, L. FR.(NO STRIPE) *YR342M* .MAT JASPER BROWN METALLIC	- 1		IN

PARTS CATALOG NEWS

No. Blok	No. Ref	No. Part	Deskripsi	Jumlah		No. Part asal	No. Seri
				VARIO 150 (ACB150)	CBS ISS (CBT) K(2018) L(2019)		
		64601-K59-A70ZL	COVER, L. FR.(NO STRIPE) *R378M*MAT SOLAR RED METALLIC	-	1		IN
		64601-K59-A70YC	COVER, L. FR.(NO STRIPE) *PB406M*MAT ION BLUE METALLIC	-	1		IN
		64601-K59-A70ZC	COVER, L. FR.(NO STRIPE) *NH436M*MAT GUNPOWDER BLACK METALLIC	-	1		IN
		64601-K59-A70ZP	COVER, L. FR.(NO STRIPE) *NH341P*PEARL FADELESS WHITE	-	1		IN
		64601-K59-A70ZS	COVER, L. FR.(NO STRIPE) *NHA40M*MAT CRYPTON SILVER METALLIC	-	1		IN
	8	81131-K59-A70YB	COVER, RACK *YR342M* .MAT JASPER BROWN METALLIC	-	1		IN
		81131-K59-A70YC	COVER, RACK *PB406M*MAT ION BLUE METALLIC	-	1		IN
	23	64200-K59-A80ZA	COVER SET, FR. TOP(WITH STRIPE) *NH436M*MAT GUNPOWDER BLACK METALLIC	-	1		IN
		64302-K59-A70ZB	COVER, FR. TOP(NO STRIPE) *NH436M*MAT GUNPOWDER BLACK METALLIC	-	1		IN
F-15	1	64350-K59-A70ZL	COVER, R. UNDER SIDE *YR342M* .MAT JASPER BROWN METALLIC	-	1		IN
		64350-K59-A70ZM	COVER, R. UNDER SIDE *PB406M*MAT ION BLUE METALLIC	-	1		IN
	2	64360-K59-A70ZL	COVER, L. UNDER SIDE *YR342M* .MAT JASPER BROWN METALLIC	-	1		IN
		64360-K59-A70ZM	COVER, L. UNDER SIDE *PB406M*MAT ION BLUE METALLIC	-	1		IN
	4	83450-K59-A80ZA	COVER SET, R. BODY(WITH STRIPE) *YR342M* .MAT JASPER BROWN METALLIC	-	1		IN
		83450-K59-A80ZB	COVER SET, R. BODY(WITH STRIPE) *R378M*MAT SOLAR RED METALLIC	-	1	83450-K59-A70ZE	IN
		83450-K59-A80ZC	COVER SET, R. BODY(WITH STRIPE) *PB406M*MAT ION BLUE METALLIC	-	1		IN

PARTS CATALOG NEWS

No. Blok	No. Ref	No. Part	Deskripsi	Jumlah VARIO 150 (ACB150) CBS ISS (CBT) K(2018) L(2019)	No. Part asal	No. Seri
		83450-K59-A80ZD	COVER SET, R. BODY(WITH STRIPE) *NH436M*MAT GUNPOWDER BLACK METALLIC	- 1	83450-K59-A70ZF	IN
		83450-K59-A80ZE	COVER SET, R. BODY(WITH STRIPE) *NH341P*PEARL FADELESS WHITE	- 1	83450-K59-A70ZG	IN
		83450-K59-A80ZF	COVER SET, R. BODY(WITH STRIPE) *NHA40M*MAT CRYPTON SILVER METALLIC	- 1	83450-K59-A70ZH	IN
		83500-K59-A70ZY	COVER, R. BODY(NO STRIPE) *YR342M* .MAT JASPER BROWN METALLIC	- 1		IN
		83500-K59-A70ZL	COVER, R. BODY(NO STRIPE) *R378M*MAT SOLAR RED METALLIC	- 1		IN
		83500-K59-A70YB	COVER, R. BODY(NO STRIPE) *PB406M*MAT ION BLUE METALLIC	- 1		IN
		83500-K59-A70ZC	COVER, R. BODY(NO STRIPE) *NH436M*MAT GUNPOWDER BLACK METALLIC	- 1		IN
		83500-K59-A70ZP	COVER, R. BODY(NO STRIPE) *NH341P*PEARL FADELESS WHITE	- 1		IN
		83500-K59-A70ZS	COVER, R. BODY(NO STRIPE) *NHA40M*MAT CRYPTON SILVER METALLIC	- 1		IN
	6	83550-K59-A80ZA	COVER SET, L. BODY(WITH STRIPE) *YR342M* .MAT JASPER BROWN METALLIC	- 1		IN
		83550-K59-A80ZB	COVER SET, L. BODY(WITH STRIPE) *R378M*MAT SOLAR RED METALLIC	- 1	83550-K59-A70ZE	IN
		83550-K59-A80ZC	COVER SET, L. BODY(WITH STRIPE) *PB406M*MAT ION BLUE METALLIC	- 1		IN
		83550-K59-A80ZD	COVER SET, L. BODY(WITH STRIPE) *NH436M*MAT GUNPOWDER BLACK METALLIC	- 1	83550-K59-A70ZF	IN
		83550-K59-A80ZE	COVER SET, L. BODY(WITH STRIPE) *NH341P*PEARL FADELESS WHITE	- 1	83550-K59-A70ZG	IN
		83550-K59-A80ZF	COVER SET, L. BODY(WITH STRIPE) *NHA40M*MAT CRYPTON SILVER METALLIC	- 1	83550-K59-A70ZH	IN
		83600-K59-A70ZY	COVER, L. BODY(NO STRIPE) *YR342M* .MAT JASPER BROWN METALLIC	- 1		IN

PARTS CATALOG NEWS

No. Blok	No. Ref	No. Part	Deskripsi	Jumlah VARIO 150 (ACB150) CBS ISS (CBT) K(2018) L(2019)	No. Part asal	No. Seri
		83600-K59-A70ZL	COVER, L. BODY(NO STRIPE) *R378M*MAT SOLAR RED METALLIC	- 1		IN
		83600-K59-A70YB	COVER, L. BODY(NO STRIPE) *PB406M*MAT ION BLUE METALLIC	- 1		IN
		83600-K59-A70ZC	COVER, L. BODY(NO STRIPE) *NH436M*MAT GUNPOWDER BLACK METALLIC	- 1		IN
		83600-K59-A70ZP	COVER, L. BODY(NO STRIPE) *NH341P*PEARL FADELESS WHITE	- 1		IN
		83600-K59-A70ZS	COVER, L. BODY(NO STRIPE) *NHA40M*MAT CRYPTON SILVER METALLIC	- 1		IN
	8	83750-K59-A70ZM	COVER, RR. CENTER *YR342M* .MAT JASPER BROWN METALLIC	- 1		IN
		83750-K59-A70ZN	COVER, RR. CENTER *PB406M*MAT ION BLUE METALLIC	- 1		IN

PARTS CATALOG NEWS

No. Blok	No. Ref	No. Part	Deskripsi	Jumlah VARIO 150 (ACB150) CBS ISS (CBT) K(2018) L(2019)	No. Part asal	No. Seri
F-48	MARK					
F-48	3	86103-K59-A80ZA	MARK, HONDA (100MM)	- 2	86103-K59-A70ZA	IN
	5	86611-K59-A80ZC	MARK (COMBI BRAKE)	- 2		IN
		86611-K59-A80ZD	MARK (COMBI BRAKE)	- 2		IN
	6	86831-K59-A80ZA	EMBLEM (VARIO 150)	- 2	86831-K59-A70ZA	IN
	7	86641-K59-A80ZA	MARK, IDLE STOP	- 1		IN

CATATAN :

PT Astra Honda Motor

TECHNICAL SERVICE DIVISION

Dipublikasikan oleh:
Honda Motor Co., Ltd.

Dicetak di Indonesia
ID.TMG.XXXX.XXXX.XX.19



PARTS CATALOG NEWS

CODE NO.	13K59B6AJ
PARTS CATALOG NEWS	VARIO 150 (ACB150CBT) - VARIO 150 (ACB150CBTK)
NEWS NO.	006

(IN-KD)

PARTS MODEL BARU TIPE VARIO 150 (ACB150CBT_M-2IN, 3IN DAN IN)

Parts catalog news tipe VARIO 150 (ACB150CBT_M-2IN, 3IN dan IN) ini secara eksklusif masing-masing berdasarkan pada tipe VARIO 150 (ACB150CBT_L-IN) yang terdaftar pada Parts Catalog VARIO 150 (ACB150CBT).

Part-part yang tidak terdaftar dalam Parts catalog news ini adalah sama seperti tipe VARIO 150 (ACB150CBT_L-IN).

Nama	Kode area	Tipe	Tahun	No. Seri Mesin yang berlaku	No. Seri Rangka yang berlaku	No. identifikasi throttle body yang berlaku
VARIO 150 (ACB150CBT _M)	2IN	CBS ISS	2020	KF41E0000001~	MH1KF41**LK000001~	GQMAB A
	3IN			KF41E0000001~	MH1KF41**LK000001~	
	IN			KF41E0000001~	MH1KF41**LK000001~	

PARTS CATALOG NEWS

- Sewaktu memesan part berwarna, bacalah tabel di bawah dan pakailah nomor part yang terdiri dari nomor part dasar yang bersangkutan kepada mana telah ditambahkan kode warna part.

VARIO 150 (ACB150CBTM) TIPE CBS ISS.....2IN

No.	MODEL		VARIO 150 (ACB150CBTM)				
	WARNA		Mat gunpowder black metallic NH-436M	Model yang berlaku		No. blok yang berlaku	No. Ref.
	KODE			Model pertama yang berlaku	Model akhir yang berlaku		
	Nama parts berwarna	No. dasar part	NH436				
1	BRACKET, RR. FENDER	50186-K59-A70	ZA			F-39	3
2	CAP, TAIL	18306-K59-A70	ZA			F-30	4
3	COVER COMP., HANDLE RR.	53280-K59-A70	ZB			F-9	4
4	COVER SET, FR. TOP	64200-K59-A80	ZA			F-12	23
5	COVER SET, HANDLE FR.	53290-K59-A70	ZA			F-9	5
6	COVER SET, L. BODY	83550-K59-AA0	ZA			F-15	6
7	COVER SET, L. FR.	64600-K59-A80	ZD			F-12	7
8	COVER SET, R. BODY	83450-K59-AA0	ZA			F-15	4
9	COVER SET, R. FR.	64500-K59-A80	ZD			F-12	6
10	COVER, CENTER	80151-K59-A70	ZD			F-15	3
11	COVER, FR.	64301-K59-A70	ZC			F-12	1
12	COVER, FR. LOWER	64308-K59-A70	ZB			F-14	1
13	COVER, HANDLE FR. TOP	53208-K59-A70	ZC			F-9	3
14	COVER, INNER LOWER	81141-K59-A70	ZA			F-12	10
15	COVER, L. BODY SIDE	83620-K59-A70	ZB			F-15	7
16	COVER, L. UNDER SIDE	64360-K59-A70	ZA			F-15	2
17	COVER, R. BODY SIDE	83520-K59-A70	ZB			F-15	5
18	COVER, R. UNDER SIDE	64350-K59-A70	ZA			F-15	1
19	COVER, RACK	81131-K59-A70	ZC			F-12	8
20	COVER, RR. CENTER	83750-K59-A70	ZB			F-15	8
21	COVER, RR. FENDER UPPER	80103-K59-A70	ZB			F-39	7
22	COVER, UNDER	64340-K59-A70	ZB			F-14	4
23	EMBLEM	86831-K59-AA0	ZB			F-48	6
24	FENDER SET A, RR.	80100-K59-T10	ZA			F-39	4

PARTS CATALOG NEWS

VARIO 150 (ACB150CBTM) TIPE CBS ISS.....2IN

No.	MODEL		VARIO 150 (ACB150CBTM)				
	WARNA		Mat gunpowder black metallic NH-436M	Model yang berlaku		No. blok yang berlaku	No. Ref.
	KODE			Model pertama yang berlaku	Model akhir yang berlaku		
	Nama parts berwarna	No. dasar part	NH436				
25	FENDER SET, FR.	61110-K59-AA0	ZF			F-11	1
26	GARNISH, FR.	64303-K59-A70	ZD			F-12	3
27	GARNISH, L. FR.	64420-K59-A70	ZD			F-14	5
28	GARNISH, L. INNER	64430-K59-A70	ZC			F-12	5
29	GARNISH, R. FR.	64320-K59-A70	ZD			F-14	3
30	GARNISH, R. INNER	64330-K59-A70	ZC			F-12	4
31	HOOK, LUGGAGE	81132-GAH-000	YV			F-12	9
32	LID, BATTERY	64460-K59-A70	ZB			F-14	6
33	LID, SMART EMERGENCY	81145-K59-A70	ZB			F-12	11
34	MARK	86611-K59-A80	ZF			F-48	5
35	MARK, HONDA	86101-K93-N00	ZE			F-48	1
36	MARK, HONDA	86102-KZR-700	ZA			F-48	2
37	MARK, HONDA	86103-K59-A80	ZA			F-48	3
38	MARK, IDLE STOP	86641-K59-A80	ZA			F-48	7
39	PLUG, HOLE	90656-GCC-000	ZE			F-24	14
40	RAIL, RR. GRAB	84100-K59-A70	ZH			F-24	10
41	STEP, FLOOR	64310-K59-A70	ZB			F-14	2
42	WHEEL SUB ASSY., FR.	44650-K59-A70	ZB			F-20-40	6
43	WHEEL SUB ASSY., RR.	42650-K59-A70	ZD			F-22-30	2

PARTS CATALOG NEWS

VARIO 150 (ACB150CBTM) TIPE CBS ISS.....3IN

No.	MODEL		VARIO 150 (ACB150CBTM)					
	WARNA		Ross white NH-196	Mat gunpowder black metallic NH-436M	Model yang berlaku		No. blok yang berlaku	No. Ref.
	KODE				Model pertama yang berlaku	Model akhir yang berlaku		
	Nama parts berwarna	No. dasar part	NH196	NH436				
1	BRACKET, RR. FENDER	50186-K59-A70	ZA	ZA			F-39	3
2	CAP, TAIL	18306-K59-A70	ZA	ZA			F-30	4
3	COVER COMP., HANDLE RR.	53280-K59-A70	ZB	ZB			F-9	4
4	COVER SET, FR. TOP	64200-K59-A80	ZA	ZA			F-12	23
5	COVER SET, HANDLE FR.	53290-K59-A70	ZA	ZA			F-9	5
6	COVER SET, L. BODY	83550-K59-AC0	ZA	ZB			F-15	6
7	COVER SET, L. FR.	64600-K59-AC0	ZA	ZB			F-12	7
8	COVER SET, R. BODY	83450-K59-AC0	ZA	ZB			F-15	4
9	COVER SET, R. FR.	64500-K59-AC0	ZA	ZB			F-12	6
10	COVER, CENTER	80151-K59-A70	ZD	ZD			F-15	3
11	COVER, FR.	64301-K59-A70	YB	ZL			F-12	1
12	COVER, FR. LOWER	64308-K59-A70	ZB	ZB			F-14	1
13	COVER, HANDLE FR. TOP	53208-K59-A70	YB	ZK			F-9	3
14	COVER, INNER LOWER	81141-K59-A70	ZA	ZA			F-12	10
15	COVER, L. BODY SIDE	83620-K59-A70	ZB	ZB			F-15	7
16	COVER, L. UNDER SIDE	64360-K59-A70	ZP	ZD			F-15	2
17	COVER, R. BODY SIDE	83520-K59-A70	ZB	ZB			F-15	5
18	COVER, R. UNDER SIDE	64350-K59-A70	ZP	ZD			F-15	1
19	COVER, RACK	81131-K59-A70	YF	ZL			F-12	8
20	COVER, RR. CENTER	83750-K59-A70	ZP	ZB			F-15	8
21	COVER, RR. FENDER UPPER	80103-K59-A70	ZB	ZB			F-39	7
22	COVER, UNDER	64340-K59-A70	ZB	ZB			F-14	4
23	FENDER SET A, RR.	80100-K59-T10	ZA	ZA			F-39	4
24	FENDER SET, FR.	61110-K59-AA0	ZE	ZF			F-11	1
25	GARNISH, FR.	64303-K59-A70	ZD	ZD			F-12	3

PARTS CATALOG NEWS

VARIO 150 (ACB150CBTM) TIPE CBS ISS.....3IN

No.	MODEL		VARIO 150 (ACB150CBTM)					
	WARNA		Ross white	Mat gunpowder black metallic NH-436M	Model yang berlaku		No. blok yang berlaku	No. Ref.
	KODE		NH-196		Model pertama yang berlaku	Model akhir yang berlaku		
	Nama parts berwarna	No. dasar part	NH196	NH436				
26	GARNISH, L. FR.	64420-K59-A70	ZD	ZD			F-14	5
27	GARNISH, L. INNER	64430-K59-A70	ZC	ZC			F-12	5
28	GARNISH, R. FR.	64320-K59-A70	ZD	ZD			F-14	3
29	GARNISH, R. INNER	64330-K59-A70	ZC	ZC			F-12	4
30	HOOK, LUGGAGE	81132-GAH-000	YV	YV			F-12	9
31	LID, BATTERY	64460-K59-A70	ZB	ZB			F-14	6
32	LID, SMART EMERGENCY	81145-K59-A70	ZB	ZB			F-12	11
33	MARK	86611-K59-A70	ZC	-			F-48	5
34	MARK	86611-K59-A80	-	ZF			F-48	5
35	MARK, HONDA	86101-K93-N00	ZE	ZE			F-48	1
36	MARK, HONDA	86102-KZR-700	ZA	ZA			F-48	2
37	MARK, HONDA	86103-K59-A70	ZA	ZA			F-48	3
38	MARK, IDLE STOP	86641-K59-A80	ZA	ZA			F-48	7
39	PLUG, HOLE	90656-GCC-000	ZE	ZE			F-24	14
40	RAIL, RR. GRAB	84100-K59-A70	ZH	ZH			F-24	10
41	STEP, FLOOR	64310-K59-A70	ZB	ZB			F-14	2
42	STRIPE, L. BODY COVER	86832-K59-AC0	ZA	ZB			F-48	11
43	STRIPE, L. FR. COVER	86642-K59-AC0	ZA	ZB			F-48	9
44	STRIPE, R. BODY COVER	86831-K59-AC0	ZA	ZB			F-48	10
45	STRIPE, R. FR. COVER	86641-K59-AC0	ZA	ZB			F-48	8
46	WHEEL SUB ASSY., FR.	44650-K59-A70	ZA	ZA			F-20-40	6
47	WHEEL SUB ASSY., RR.	42650-K59-A70	ZA	ZA			F-22-30	2

PARTS CATALOG NEWS

VARIO 150 (ACB150CBTM) TIPE CBS ISS.....IN

No.	MODEL		VARIO 150 (ACB150CBTM)						
	WARNA		Mat crypton silver matallic NH-A40M	Mat solar red metallic R-378M	Mat jasper brown metallic YR-342M	Model yang berlaku		No. blok yang berlaku	No. Ref.
	KODE					Model pertama yang berlaku	Model akhir yang berlaku		
	Nama parts berwarna	No. dasar part	NHA40	R378	YR342				
1	BRACKET, RR. FENDER	50186-K59-A70	ZA	ZA	ZA			F-39	3
2	CAP, TAIL	18306-K59-A70	ZA	ZA	ZA			F-30	4
3	COVER COMP., HANDLE RR.	53280-K59-A70	ZB	ZB	ZB			F-9	4
4	COVER SET, FR. TOP	64200-K59-A80	ZA	ZA	ZA			F-12	23
5	COVER SET, HANDLE FR.	53290-K59-A70	ZA	ZA	ZA			F-9	5
6	COVER SET, L. BODY	83550-K59-AA0	ZD	ZC	ZB			F-15	6
7	COVER SET, L. FR.	64600-K59-A80	ZF	ZB	ZA			F-12	7
8	COVER SET, R. BODY	83450-K59-AA0	ZD	ZC	ZB			F-15	4
9	COVER SET, R. FR.	64500-K59-A80	ZF	ZB	ZA			F-12	6
10	COVER, CENTER	80151-K59-A70	ZD	ZD	ZD			F-15	3
11	COVER, FR.	64301-K59-A70	ZS	ZL	YA			F-12	1
12	COVER, FR. LOWER	64308-K59-A70	ZB	ZB	ZB			F-14	1
13	COVER, HANDLE FR. TOP	53208-K59-A70	ZQ	ZK	YA			F-9	3
14	COVER, INNER LOWER	81141-K59-A70	ZA	ZA	ZA			F-12	10
15	COVER, L. BODY SIDE	83620-K59-A70	ZB	ZB	ZB			F-15	7
16	COVER, L. UNDER SIDE	64360-K59-A70	ZF	ZD	ZL			F-15	2
17	COVER, R. BODY SIDE	83520-K59-A70	ZB	ZB	ZB			F-15	5
18	COVER, R. UNDER SIDE	64350-K59-A70	ZF	ZD	ZL			F-15	1
19	COVER, RACK	81131-K59-A70	ZS	ZL	YB			F-12	8
20	COVER, RR. CENTER	83750-K59-A70	ZE	ZA	ZM			F-15	8
21	COVER, RR. FENDER UPPER	80103-K59-A70	ZB	ZB	ZB			F-39	7
22	COVER, UNDER	64340-K59-A70	ZB	ZB	ZB			F-14	4
23	EMBLEM	86831-K59-A80	-	ZA	ZA			F-48	6
24	EMBLEM	86831-K59-AA0	ZA	-	-			F-48	6
25	FENDER SET A, RR.	80100-K59-T10	ZA	ZA	ZA			F-39	4

PARTS CATALOG NEWS

VARIO 150 (ACB150CBTM) TIPE CBS ISS.....IN

No.	MODEL		VARIO 150 (ACB150CBTM)						
	WARNA		Mat crypton silver matallic	Mat solar red metallic	Mat jasper brown metallic	Model yang berlaku		No. blok yang berlaku	No. Ref.
	KODE		NH-A40M	R-378M	YR-342M	Model pertama yang berlaku	Model akhir yang berlaku		
	Nama parts berwarna	No. dasar part	NHA40	R378	YR342				
26	FENDER SET, FR.	61110-K59-AA0	ZJ	ZH	ZG			F-11	1
27	GARNISH, FR.	64303-K59-A70	ZD	ZD	ZD			F-12	3
28	GARNISH, L. FR.	64420-K59-A70	ZD	ZD	ZD			F-14	5
29	GARNISH, L. INNER	64430-K59-A70	ZC	ZC	ZC			F-12	5
30	GARNISH, R. FR.	64320-K59-A70	ZD	ZD	ZD			F-14	3
31	GARNISH, R. INNER	64330-K59-A70	ZC	ZC	ZC			F-12	4
32	HOOK, LUGGAGE	81132-GAH-000	YV	YV	YV			F-12	9
33	LID, BATTERY	64460-K59-A70	ZB	ZB	ZB			F-14	6
34	LID, SMART EMERGENCY	81145-K59-A70	ZB	ZB	ZB			F-12	11
35	MARK	86611-K59-A70	ZK	ZG	-			F-48	5
36	MARK	86611-K59-A80	-	-	ZC			F-48	5
37	MARK, HONDA	86101-K93-N00	ZE	ZE	ZE			F-48	1
38	MARK, HONDA	86102-KZR-700	ZA	ZA	ZA			F-48	2
39	MARK, HONDA	86103-K59-A80	ZA	ZA	ZA			F-48	3
40	MARK, IDLE STOP	86641-K59-A80	ZA	ZA	ZA			F-48	7
41	PLUG, HOLE	90656-GCC-000	ZE	ZE	ZE			F-24	14
42	RAIL, RR. GRAB	84100-K59-A70	ZH	ZH	ZH			F-24	10
43	STEP, FLOOR	64310-K59-A70	ZB	ZB	ZB			F-14	2
44	WHEEL SUB ASSY., FR.	44650-K59-A70	ZA	ZA	ZA			F-20-40	6
45	WHEEL SUB ASSY., RR.	42650-K59-A70	ZA	ZA	ZA			F-22-30	2

PARTS CATALOG NEWS

No. Blok	No. Ref	No. Part	Deskripsi	Jumlah			No. Part asal	Kode Parts Catalog	
				2018(K)	2019(L)	2020(M)			
F-2	2	37100-K59-A72	METER ASSY., COMBINATION(KPH).	-	-	1	37100-K59-A71	2IN,3IN,IN	
	6	37213-K59-A71	LENS ASSY.....	-	-	1	37211-K59-A71	2IN,3IN,IN	
F-9	3	53208-K59-A70YB	COVER, HANDLE FR. TOP	-	-	1	53208-K59-A70YA	3IN	
			R383.....VALIANT RED	-	-	0			
			COVER, HANDLE FR. TOP	-	-	0			
			YR342M.	-	-	0			
			MAT JASPER BROWN METALLIC	-	-	0			
			COVER, HANDLE FR. TOP	-	-	0			
			PB406M.	-	-	0			
			MAT ION BLUE METALLIC	-	-	0			
			COVER, HANDLE FR. TOP	-	-	0			
			NH436M.	-	-	0			
MAT GUNPOWDER BLACK METALLIC	-	-	0						
COVER, HANDLE FR. TOP	-	-	0						
R378M.	-	-	0						
MAT SOLAR RED METALLIC	-	-	0						
COVER, HANDLE FR. TOP	-	-	0						
NH341P..PEARL FADELESS WHITE	-	-	0						
COVER, HANDLE FR. TOP	-	-	0						
NHA40M.	-	-	0						
MAT CRYPTON SILVER METALLIC	-	-	0						
F-11	1	61110-K59-AA0ZE	FENDER SET, FR.(WL)	-	-	1	61110-K59-A80ZH	3IN	
			TYPE5.....	-	-	0			
			61110-K59-AA0ZF	FENDER SET, FR.(WL)	-	-			1
			TYPE4.....	-	-	0			
			61110-K59-AA0ZG	FENDER SET, FR.(WL)	-	-			1
			TYPE3.....	-	-	0			
			61110-K59-AA0ZH	FENDER SET, FR.(WL)	-	-			1
			TYPE2.....	-	-	0			
			61110-K59-AA0ZJ	FENDER SET, FR.(WL)	-	-			1
			TYPE1.....	-	-	0			
			FENDER SET, FR.(WL)	-	-	0			
			TYPE4.....	-	-	0			
			FENDER SET, FR.(WL)	-	-	0			
			TYPE3.....	-	-	0			
			FENDER SET, FR.(WL)	-	-	0			
TYPE2.....	-	-	0						
FENDER SET, FR.(WL)	-	-	0						
TYPE1.....	-	-	0						
FENDER SET, FR.(WL)	-	-	0						
TYPE5.....	-	-	0						

PARTS CATALOG NEWS

No. Blok	No. Ref	No. Part	Deskripsi	Jumlah			No. Part asal	Kode Parts Catalog
				VARIO 150 (ACB150)	CBS ISS(CBT)			
				2018(K)	2019(L)	2020(M)		
			FENDER SET, FR.(WL) *TYPE4*.....	-	-	0	61110-K59-A80ZJ	2IN,3IN,IN
F-12	1	64301-K59-A70YB	COVER, FR. *R383*.....VALIANT RED	-	-	1	64301-K59-A70YA	3IN
			COVER, FR. *YR342M*. MAT JASPER BROWN METALLIC	-	-	0	64301-K59-A70YC	2IN,3IN
			COVER, FR. *PB406M*. MAT ION BLUE METALLIC	-	-	0	64301-K59-A70ZC	2IN,3IN,IN
			COVER, FR. *NH436M*. MAT GUNPOWDER BLACK METALLIC	-	-	0	64301-K59-A70ZL	3IN,IN
			COVER, FR. *R378M*. MAT SOLAR RED METALLIC	-	-	0	64301-K59-A70ZP	2IN
			COVER, FR. *NH341P*.PEARL FADELESS WHITE	-	-	0	64301-K59-A70ZS	2IN,3IN,IN
			COVER, FR. *NHA40M*. MAT CRYPTON SILVER METALLIC	-	-	0		2IN,3IN
	6	64500-K59-AC0ZA	COVER SET, R. FR.(WL) *TYPE2*.....	-	-	1		3IN
		64500-K59-AC0ZB	COVER SET, R. FR.(WL) *TYPE1*.....	-	-	1		3IN
			COVER SET, R. FR.(WL) *YR342M*. MAT JASPER BROWN METALLIC	-	-	0	64500-K59-A80ZA	2IN,3IN
			COVER SET, R. FR.(WL) *R378M*. MAT SOLAR RED METALLIC	-	-	0	64500-K59-A80ZB	2IN,3IN
			COVER SET, R. FR.(WL) *PB406M*. MAT ION BLUE METALLIC	-	-	0	64500-K59-A80ZC	2IN,3IN,IN
			COVER SET, R. FR.(WL) *NH436M*. MAT GUNPOWDER BLACK METALLIC	-	-	0	64500-K59-A80ZD	3IN,IN
			COVER SET, R. FR.(WL) *NH341P*.PEARL FADELESS WHITE	-	-	0	64500-K59-A80ZE	2IN,3IN,IN
			COVER SET, R. FR.(WL) *NHA40M*. MAT CRYPTON SILVER METALLIC	-	-	0	64500-K59-A80ZF	2IN,3IN

PARTS CATALOG NEWS

No. Blok	No. Ref	No. Part	Deskripsi	Jumlah			No. Part asal	Kode Parts Catalog
				2018(K)	2019(L)	2020(M)		
	7	64600-K59-ACOZA	COVER SET, L. FR.(WL) *TYPE2*.....	-	-	1		3IN
		64600-K59-ACOZB	COVER SET, L. FR.(WL) *TYPE1*.....	-	-	1		3IN
			COVER SET, L. FR.(WL) *YR342M*.				64600-K59-A80ZA	
			MAT JASPER BROWN METALLIC	-	-	0		2IN,3IN
			COVER SET, L. FR.(WL) *R378M*.				64600-K59-A80ZB	
			MAT SOLAR RED METALLIC	-	-	0		2IN,3IN
			COVER SET, L. FR.(WL) *PB406M*.				64600-K59-A80ZC	
			MAT ION BLUE METALLIC	-	-	0		2IN,3IN,IN
			COVER SET, L. FR.(WL) *NH436M*.				64600-K59-A80ZD	
			MAT GUNPOWDER BLACK METALLIC	-	-	0		3IN,IN
			COVER SET, L. FR.(WL) *NH341P*.PEARL FADELESS WHITE	-	-	0		2IN,3IN,IN
			COVER SET, L. FR.(WL) *NHA40M*.				64600-K59-A80ZF	
			MAT CRYPTON SILVER METALLIC	-	-	0		2IN,3IN
	8	81131-K59-A70YF	COVER, RACK *R383*.....VALIANT RED	-	-	1		3IN
			COVER, RACK *YR342M*.				81131-K59-A70YB	
			MAT JASPER BROWN METALLIC	-	-	0		2IN,3IN
			COVER, RACK *PB406M*.				81131-K59-A70YC	
			MAT ION BLUE METALLIC	-	-	0		2IN,3IN,IN
			COVER, RACK *NH436M*.				81131-K59-A70ZC	
			MAT GUNPOWDER BLACK METALLIC	-	-	0		3IN,IN
			COVER, RACK *R378M*.				81131-K59-A70ZL	
			MAT SOLAR RED METALLIC	-	-	0		2IN
			COVER, RACK *NH341P*.PEARL FADELESS WHITE	-	-	0		2IN,3IN,IN
			COVER, RACK *NHA40M*.				81131-K59-A70ZS	
			MAT CRYPTON SILVER METALLIC	-	-	0		2IN,3IN
F-15	1	64350-K59-A70ZP	COVER, R. UNDER SIDE *R383*.....VALIANT RED	-	-	1		3IN

PARTS CATALOG NEWS

No. Blok	No. Ref	No. Part	Deskripsi	Jumlah			No. Part asal	Kode Parts Catalog
				VARIO 150 (ACB150)	CBS ISS(CBT)			
				2018(K)	2019(L)	2020(M)		
			COVER, R. UNDER SIDE *NH436M*.				64350-K59-A70ZA	
			MAT GUNPOWDER BLACK METALLIC	-	-	0		3IN,IN
			COVER, R. UNDER SIDE *R378M*.				64350-K59-A70ZD	
			MAT SOLAR RED METALLIC	-	-	0		2IN
			COVER, R. UNDER SIDE *NH341P*.PEARL FADELESS WHITE	-	-	0	64350-K59-A70ZE	2IN,3IN,IN
			COVER, R. UNDER SIDE *NHA40M*.				64350-K59-A70ZF	
			MAT CRYPTON SILVER METALLIC	-	-	0		2IN,3IN
			COVER, R. UNDER SIDE *YR342M*.				64350-K59-A70ZL	
			MAT JASPER BROWN METALLIC	-	-	0		2IN,3IN
			COVER, R. UNDER SIDE *PB406M*.				64350-K59-A70ZM	
			MAT ION BLUE METALLIC	-	-	0		2IN,3IN,IN
2		64360-K59-A70ZP	COVER, L. UNDER SIDE *R383*.....VALIANT RED	-	-	1		3IN
			COVER, L. UNDER SIDE *NH436M*.				64360-K59-A70ZA	
			MAT GUNPOWDER BLACK METALLIC	-	-	0		3IN,IN
			COVER, L. UNDER SIDE *R378M*.				64360-K59-A70ZD	
			MAT SOLAR RED METALLIC	-	-	0		2IN
			COVER, L. UNDER SIDE *NH341P*.PEARL FADELESS WHITE	-	-	0	64360-K59-A70ZE	2IN,3IN,IN
			COVER, L. UNDER SIDE *NHA40M*.				64360-K59-A70ZF	
			MAT CRYPTON SILVER METALLIC	-	-	0		2IN,3IN
			COVER, L. UNDER SIDE *YR342M*.				64360-K59-A70ZL	
			MAT JASPER BROWN METALLIC	-	-	0		2IN,3IN
			COVER, L. UNDER SIDE *PB406M*.				64360-K59-A70ZM	
			MAT ION BLUE METALLIC	-	-	0		2IN,3IN,IN
4		83450-K59-AA0ZA	COVER SET, R. BODY(WL) *TYPE4*.....	-	-	1		2IN
		83450-K59-AA0ZB	COVER SET, R. BODY(WL) *TYPE3*.....	-	-	1		IN
		83450-K59-AA0ZC	COVER SET, R. BODY(WL) *TYPE2*.....	-	-	1		IN

PARTS CATALOG NEWS

No. Blok	No. Ref	No. Part	Deskripsi	Jumlah			No. Part asal	Kode Parts Catalog
				VARIO 150 (ACB150) CBS ISS(CBT) 2018(K)	2019(L)	2020(M)		
		83450-K59-AA0ZD	COVER SET, R. BODY(WL) *TYPE1*.....	-	-	1		IN
		83450-K59-ACOZA	COVER SET, R. BODY(WL) *TYPE2*.....	-	-	1		3IN
		83450-K59-ACOZB	COVER SET, R. BODY(WL) *TYPE1*.....	-	-	1		3IN
			COVER SET, R. BODY(WL) *YR342M*.				83450-K59-A80ZA	
			MAT JASPER BROWN METALLIC	-	-	0		2IN,3IN,IN
			COVER SET, R. BODY(WL) *R378M*.				83450-K59-A80ZB	
			MAT SOLAR RED METALLIC	-	-	0		2IN,3IN,IN
			COVER SET, R. BODY(WL) *PB406M*.				83450-K59-A80ZC	
			MAT ION BLUE METALLIC	-	-	0		2IN,3IN,IN
			COVER SET, R. BODY(WL) *NH436M*.				83450-K59-A80ZD	
			MAT GUNPOWDER BLACK METALLIC	-	-	0		2IN,3IN,IN
			COVER SET, R. BODY(WL) *NH341P*.PEARL FADELESS WHITE	-	-	0	83450-K59-A80ZE	2IN,3IN,IN
			COVER SET, R. BODY(WL) *NHA40M*.				83450-K59-A80ZF	
			MAT CRYPTON SILVER METALLIC	-	-	0		2IN,3IN,IN
6		83550-K59-AA0ZA	COVER SET, L. BODY(WL) *TYPE4*.....	-	-	1		2IN
		83550-K59-AA0ZB	COVER SET, L. BODY(WL) *TYPE3*.....	-	-	1		IN
		83550-K59-AA0ZC	COVER SET, L. BODY(WL) *TYPE2*.....	-	-	1		IN
		83550-K59-AA0ZD	COVER SET, L. BODY(WL) *TYPE1*.....	-	-	1		IN
		83550-K59-ACOZA	COVER SET, L. BODY(WL) *TYPE2*.....	-	-	1		3IN
		83550-K59-ACOZB	COVER SET, L. BODY(WL) *TYPE1*.....	-	-	1		3IN
			COVER SET, L. BODY(WL) *YR342M*.				83550-K59-A80ZA	
			MAT JASPER BROWN METALLIC	-	-	0		2IN,3IN,IN
			COVER SET, L. BODY(WL) *R378M*.				83550-K59-A80ZB	
			MAT SOLAR RED METALLIC	-	-	0		2IN,3IN,IN

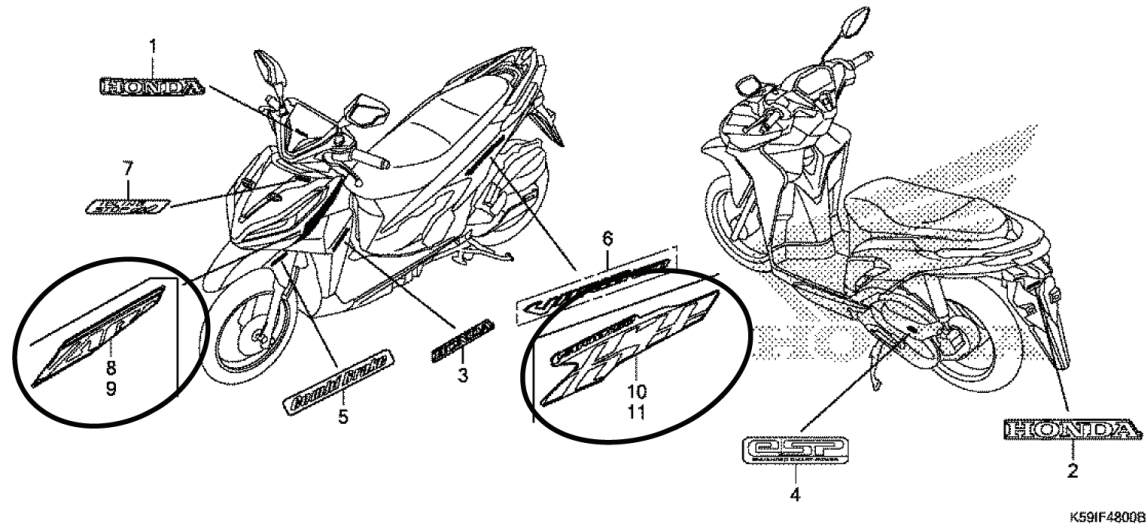
PARTS CATALOG NEWS

No. Blok	No. Ref	No. Part	Deskripsi	Jumlah			No. Part asal	Kode Parts Catalog
				2018(K)	2019(L)	2020(M)		
			COVER SET, L. BODY(WL) *PB406M*.				83550-K59-A80ZC	
			MAT ION BLUE METALLIC	-	-	0		2IN,3IN,IN
			COVER SET, L. BODY(WL) *NH436M*.				83550-K59-A80ZD	
			MAT GUNPOWDER BLACK METALLIC	-	-	0		2IN,3IN,IN
			COVER SET, L. BODY(WL) *NH341P*.PEARL FADELESS WHITE	-	-	0	83550-K59-A80ZE	2IN,3IN,IN
			COVER SET, L. BODY(WL) *NHA40M*.				83550-K59-A80ZF	
			MAT CRYPTON SILVER METALLIC	-	-	0		2IN,3IN,IN
8	83750-K59-A70ZP		COVER, RR. CENTER *NH196*.....ROSS WHITE	-	-	1		3IN
			COVER, RR. CENTER *R378M*.				83750-K59-A70ZA	
			MAT SOLAR RED METALLIC	-	-	0		2IN,3IN
			COVER, RR. CENTER *NH436M*.				83750-K59-A70ZB	
			MAT GUNPOWDER BLACK METALLIC	-	-	0		IN
			COVER, RR. CENTER *NH341P*.PEARL FADELESS WHITE	-	-	0	83750-K59-A70ZC	2IN,3IN,IN
			COVER, RR. CENTER *NHA40M*.				83750-K59-A70ZE	
			MAT CRYPTON SILVER METALLIC	-	-	0		2IN,3IN
			COVER, RR. CENTER *YR342M*.				83750-K59-A70ZM	
			MAT JASPER BROWN METALLIC	-	-	0		2IN,3IN
			COVER, RR. CENTER *PB406M*.				83750-K59-A70ZN	
			MAT ION BLUE METALLIC	-	-	0		2IN,3IN,IN
F-20-40	6	44650-K59-A70ZB	WHEEL SUB ASSY., FR. *YR112MU*.					
			SUPER GOLD METALLIC-U	-	-	1		2IN
			WHEEL SUB ASSY., FR. *NH303M*.				44650-K59-A70ZA	
			MAT AXIS GRAY METALLIC	-	-	0		2IN
F-22-30	2	42650-K59-A70ZD	WHEEL SUB ASSY., RR. *YR112MU*.					
			SUPER GOLD METALLIC-U	-	-	1		2IN
			WHEEL SUB ASSY., RR. *NH303M*.				42650-K59-A70ZA	
			MAT AXIS GRAY METALLIC	-	-	0		2IN

PARTS CATALOG NEWS

No. Blok	No. Ref	No. Part	Deskripsi	Jumlah			No. Part asal	Kode Parts Catalog
				VARIO 150 (ACB150)	CBS ISS(CBT)			
				2018(K)	2019(L)	2020(M)		
F-26	13	17620-K29-J03	CAP COMP., FUEL FILLER.....	-	-	1	17620-K29-J00	2IN,3IN,IN
	14	17632-383-832	PACKING, FUEL FILLER CAP.....	-	-	1	17632-383-831	2IN,3IN,IN

F-48 MARK



F-48	3	86103-K59-A70ZA	MARK, HONDA(100MM)			2	86103-K59-A80ZA	3IN
	5	86611-K59-A70ZC	MARK(COMBI BRAKE)			2		3IN
		86611-K59-A80ZF	MARK(COMBI BRAKE)			2	86611-K59-A70ZK	2IN,3IN
			MARK(COMBI BRAKE)			0	86611-K59-A70ZF	2IN,3IN,IN
			MARK(COMBI BRAKE)			0	86611-K59-A70ZG	2IN,3IN
			MARK(COMBI BRAKE)			0	86611-K59-A70ZH	2IN,3IN,IN
			MARK(COMBI BRAKE)			0	86611-K59-A80ZC	2IN,3IN
			MARK(COMBI BRAKE)			0	86611-K59-A80ZD	2IN,3IN,IN
	6	86831-K59-AA0ZA	EMBLEM(VARIO 150)			2		IN

PARTS CATALOG NEWS

No. Blok	No. Ref	No. Part	Deskripsi	Jumlah			No. Part asal	Kode Parts Catalog
				VARIO 150 (ACB150) 2018(K)	CBS ISS(CBT) 2019(L)	2020(M)		
		86831-K59-AA0ZB	EMBLEM(VARIO 150) *TYPE1*.....	-	-	2	86831-K59-A80ZA	2IN
			EMBLEM(VARIO 150) *TYPE1*.....	-	-	0	86831-K59-A80ZA	3IN
	8	86641-K59-AC0ZA	STRIPE, R. FR. COVER *TYPE2*.....	-	-	1		3IN
		86641-K59-AC0ZB	STRIPE, R. FR. COVER *TYPE1*.....	-	-	1		3IN
	9	86642-K59-AC0ZA	STRIPE, L. FR. COVER *TYPE2*.....	-	-	1		3IN
		86642-K59-AC0ZB	STRIPE, L. FR. COVER *TYPE1*.....	-	-	1		3IN
	10	86831-K59-AC0ZA	STRIPE, R. BODY COVER *TYPE2*.....	-	-	1		3IN
		86831-K59-AC0ZB	STRIPE, R. BODY COVER *TYPE1*.....	-	-	1		3IN
	11	86832-K59-AC0ZA	STRIPE, L. BODY COVER *TYPE2*.....	-	-	1		3IN
		86832-K59-AC0ZB	STRIPE, L. BODY COVER *TYPE1*.....	-	-	1		3IN

PT Astra Honda Motor

TECHNICAL SERVICE DIVISION

Dipublikasikan oleh:
Honda Motor Co., Ltd.

Dicetak di Indonesia
ID.XXX.XXXX.XXXX.XX.20