



# SUPER CUB C125

(C125 / C125A)

TIPE STANDARD C125K  
TIPE ABS C125AK

## PARTS CATALOG

# 1

## DAFTAR ISI

PETUNJUK PEMAKAIAN

1

KELOMPOK MESIN

2

KELOMPOK RANGKA

3

INDEKS NOMOR PART

4

INDEKS NAMA PART

5



## Instruksi penggunaan parts catalog

- **Parts catalog ini telah dibuat pertanggal 10 Juli 2018.**
  - Setelah tanggal ini, mungkin terjadi perubahan pada parts di dalam catalog ini, dan parts tertentu diganti dengan parts lain atau dihapus (tidak dijual lagi).
  - Bacalah parts catalog news untuk revisi yang dilakukan setelah 10 Juli 2018.
- **Selalu beritahu nomor part sewaktu memesan part.**
  - Periksa model, tipe, nomor seri, warna, pabrik pembuat, dan ukuran seperlunya sebelum memesan part.
  - Perhatikan bahwa ilustrasi (gambar part) dapat berbeda dalam bentuknya dari part sebenarnya. Ilustrasi hanya diberikan untuk membantu anda mencari parts tersebut.
- **Sewaktu terjadi modifikasi atau penambahan pada parts catalog ini, maka akan diterbitkan edisi yang direvisi pada waktu yang sesuai, yang memuat nomor revisi yang berurutan pada sampulnya. Kami menganjurkan agar anda mendapatkan revisi-revisi tersebut supaya parts catalog anda tetap mengikuti perkembangan mutakhir setiap waktu. Untuk mengetahui apakah revisi parts catalog telah diterbitkan, hubungi distributor Honda anda.**

Versi penerbitan pertama  
tanggal 10 Juli 2018  
**Honda Motor Co., Ltd.**

## DAFTAR ISI

	Halaman
• Instruksi penggunaan parts catalog .....	1
• Cara mencari informasi part .....	2
• Struktur parts catalog .....	3
• Jika parts telah direvisi .....	5
• Singkatan-singkatan yang dipakai di dalam parts catalog .....	5
• Blok part dan pengecekan nomor seri .....	6
• Model, kode parts catalog dan nomor seri yang berlaku .....	7
• Tabel warna .....	9
• Selang bahan bakar, selang untuk keperluan umum dan selang vinyl .....	15
• FLAT RATE SERVICE TIME .....	19
• Indeks gambar .....	24
• KELOMPOK MESIN .....	31
• KELOMPOK RANGKA .....	54
• INDEKS NOMOR PART .....	102
• INDEKS NAMA PART .....	107

Cara mencari informasi part

**B** Mencari parts dengan "Indeks nomor part"

**INDEKS NOMOR PART**

Nomor Part	No. Blok	Ref	Nomor Part	No. Blok	Ref	Nomor Part
13011-KVY-700	E-20	2	16015-KVY-901	E-21	4	17230-KZL-C30
13011-KW-740	E-20	2	16016-K8P-981	E-21	5	17231-KZL-A00
13012-KVY-700	E-20	2	16016-KVB-551	E-22	1	
13013-KVY-700	E-20	2	16028-KVB-900	E-21	6	17234-KCM-871
13014-KVY-700	E-20	2	16037-KCB-600	E-21	7	
13015-KVY-700	E-20	2	16046-KZL-A01	E-21	8	17253-KZL-A00
13021-KW-740	E-20	2	16050-KVY-901	E-21	9	17253-KZL-C30
13021-KW-740	E-20	2	16075-G8B-640	E-21	10	17254-KVY-900
13041-KW-740	E-20	2	16075-KVB-551	E-22	2	17254-KZL-A00
13051-KW-740	E-20	2	16081-KPH-101	E-22	3	17257-KVB-900
13101-KVY-700	E-20	3	16100-KZL-A01	E-21	11	17258-KVY-900
13101-KZL-C30	E-20	3	16107-GCC-000	E-21	12	17260-KFL-900
13102-KVY-700	E-20	3	16111-KVB-902	E-21	13	17260-KZL-A00
13102-KZL-305	E-20	3	16119-KZL-A01	E-21	14	17260-KZL-A00
13103-KVY-700	E-20	3	16131-ZMB-801	E-21	15	17261-KVB-700
13103-KZL-305	E-20	3	16140-GFC-901	E-21	16	
13104-KVY-700	E-20	3	16153-K2P-751	E-21	17	17274-KZL-A00
13104-KZL-305	E-20	3	16163-KGF-911	E-21	18	17367-KZL-A00
13105-KVY-700	E-20	3	16165-KVB-901	E-21	19	17368-KZL-A00
13105-KZL-305	E-20	3	16169-KVB-551	E-22	4	17305-KZL-930
13111-087-001	E-20	4	16180-KGH-971	E-21	20	
13115-GM-911	E-20	4	16190-GEE-003	E-21	21	17510-KZL-A00
14100-KZL-A00	E-4	2	16199-KZL-A01	E-21	22	17510-KZL-C00
14100-KZL-C00	E-4	18	16201-KVY-900	E-3	5	17517-G6L-300
14122-KVY-900	E-4	3	16222-KVA-300	E-3	6	17518-G6L-300
14126-KPH-901	E-4	4	16236-KVG-900	E-15	7	17525-KBM-900
14221-KVY-900	E-4	5	16400-KZL-C31	E-22	5	
14221-KZL-E00	E-4	5	16410-KZL-C31	E-22	6	17528-KZL-E01
14401-KVB-901	E-5	1	16423-KGH-901	E-21	23	17560-KZL-930
1443A-KVB-C30	E-4	6	16450-KVB-551	E-22	7	17570-KZL-930
1443A-KVY-960	E-4	6	16472-KPC-650	E-22	8	17572-G6L-300
1444A-KVB-C30	E-4	7	16480-KVB-551	E-22	9	17575-KZL-A00
1444A-KVY-960	E-4	7	16485-KVB-551	E-22	10	
14461-KVB-900	E-4	8	16700-KZL-F51	F-26-1	1	17577-K33-B31
14510-KVB-901	E-5	2	16706-G6L-J01	F-26-1	2	17620-KGH-600

**C** Mencari parts dengan "Indeks nama part".

**INDEKS NAMA PART**

Nama Part	No. Kel	Ref	Nama Part	No. Kel
BOLT, FLANGE, 5X14	E-8	6	BOLT, SETTING, 6X16	F-35
BOLT, FLANGE, 6MM	F-40	5	BOLT, SIDE STAND PIVOT	F-35
	F-24	16	BOLT, SOCKET, 3X8	F-41
BOLT, FLANGE, 6X10	E-3	13		F-41-1
BOLT, FLANGE, 6X100	E-3	21	BOLT, SOCKET, 8MM (HT)	F-17
	E-3-1	16		F-17
BOLT, FLANGE, 6X115	E-16	16	BOLT, SOCKET, 8X30 (HT)	F-17
BOLT, FLANGE, 6X12	F-24	21	BOLT, SPECIAL, 6MM	F-11
	F-41	20		F-12
	F-41-1	25	BOLT, SPECIAL, 6X18	F-28
	F-26	18		F-28-1
	F-26-1	20	BOLT, STUD, 6X12	E-3
	F-28-10	22		E-3
BOLT, FLANGE, 6X14	F-5	21	BOLT, STUD, 6X28	E-3
	F-41-1	26	BOLT, STUD, 6X40	E-3-1
	E-16	20	BOLT, SWITCH SETTING	F-35
	E-16	18	BOLT, TORX, 8X25	F-18
BOLT, FLANGE, 6X16	E-8	9	BOLT-WASHER, 6X10	F-24
BOLT, FLANGE, 6X18	F-30	8	BOLT-WASHER, 6X12	F-37-10
BOLT, FLANGE, 6X20	F-28-10	23		F-39
	F-41	21	BOLT-WASHER, 6X13	F-14
	E-22	21	BOLT-WASHER, 6X18	E-3-1
BOLT, FLANGE, 6X22	E-8	11	BOLT-WASHER, 6X18	F-41
	E-16	12	BOLT-WASHER, 6X18	F-41-1
	E-22	20	BOLT-WASHER, 6X20	E-1
	E-5	10		E-1
	E-8	11		F-14
BOLT, FLANGE, 6X25	F-5	22	BOLT-WASHER, 6X30	F-4
	E-1	9	BOLT-WASHER, 6X40	F-28-10
BOLT, FLANGE, 6X30	E-1-1	11		F-38
	E-1-1	10		F-28-1
	E-16	19	BOOT B	F-12
BOLT, FLANGE, 6X32	F-22-10	12	BOOT COMP.	F-5
	F-22-30	9	BOOT, PIN BUSH (NL)	F-18
BOLT, FLANGE, 6X35	E-12	12	BOSS, DRIVE FACE	E-16

**A** Mencari parts dengan "Indeks gambar"

**F-20-40 FRONT WHEEL**

No. Ref.	L.O.N. (Nomor ref. relatif)	Deskripsi	F.R.T.
1	(12, 13)		
5	710151	AXLE, FRONT WHEEL	0,2
5	710184	FRONT WHEEL	0,8
6	710139	FRONT TIRE (SATU)	0,7
7	710140	TUBE, FRONT TIRE (SATU)	0,7
8	711120	DISC, FRONT BRAKE	0,3
11	710115	BEARING, FRONT WHEEL (SATU)	0,4
	710156	-Penggantian 1 bearing tambahan	0,1

**E-6 CYLINDER**

No. Ref.	No. Part	Deskripsi	Jumlah BEAT PGM-FI	No. Seri	Kode Parts Catalog
			CW	CBS	SPOKE
1	12100-KZL-930	CYLINDER COMP.	1	1	1
2	12191-GGC-900	GASKET, CYLINDER	1	1	1
3	90701-KFM-900	DOWEL PIN, SPECIAL, 8X14	2	2	2

No. Hal

20.08.2012

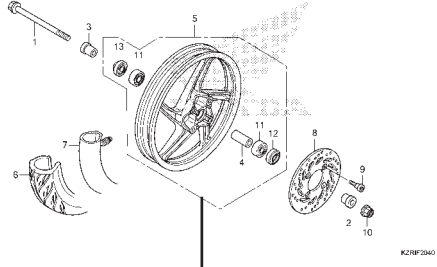
## Struktur Parts Catalog

1
3

F-20-40

FRONT WHEEL

2

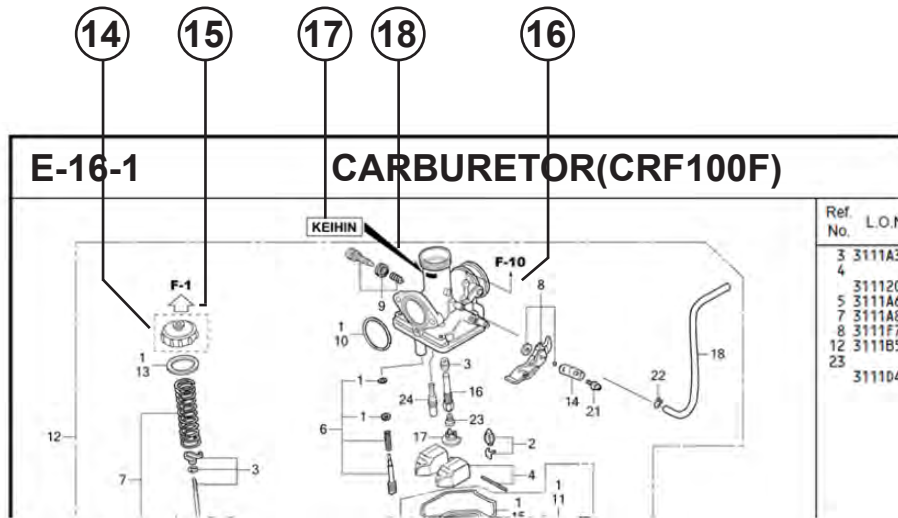


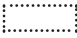
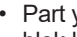

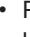
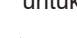

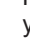
No. Ref.	L.O.N. (Nomor ref. relatif)	Deskripsi	F.R.T.
1	710151	(12,13) AXLE, FRONT WHEEL	0,2
5	710104	FRONT WHEEL	0,8
6	710139	FRONT TIRE (SATU)	0,7
7	710140	TUBE, FRONT TIRE (SATU)	0,7
8	711120	DISC, FRONT BRAKE	0,3
11	710115	BEARING, FRONT WHEEL (SATU)	0,4
	710115G	.Penggantian 1 bearing tambahan	0,1

4
5
6
7
8
9
10
11
12
13

No. Ref.	No. Part	Deskripsi	Jumlah		No. Seri	Kode Parts Catalog
			VARIO	STD CBS		
1	44301-KVG-950	AXLE, FR. WHEEL	1	1		
2	44311-KVB-910	COLLAR, FR. WHEEL SIDE	1	1		
3	44312-KZR-600	COLLAR, FR. WHEEL SIDE	1	1		
4	44620-KVB-910	COLLAR, FR. DISTANCE	1	1		
5	44650-KZR-600ZC	WHEEL SUB ASSY., FR. *NH303M*	1	1		
6	44711-KVB-931	TIRE, FR. (SRI) (80/90-14 M/C 40P)	1	1		
7	44712-KZI-901	TUBE, TIRE (SRI)	1	1		
8	45351-KVB-931	DISK, FR. BRAKE (YUTAKA)	1	1		
	45351-KVB-502	DISK, FR. BRAKE (SUNSTAR)	1	1		
9	90105-KGH-900	BOLT, BRAKE DISK, 8X24	4	4		
10	90306-KGH-901	NUT, U, 12MM	1	1		
11	91052-KVB-901	BEARING, RADIAL BALL, 6201(U) .. (FUJIKOSHI)	2	2		
	91052-KVB-351	BEARING, RADIAL BALL, 6201U .. (NSK)	2	2		
	91052-KWB-601	BEARING, RADIAL BALL, 6201U .. (NTN)	2	2		
12	91251-KPH-001	NIPT SFAI 21X37X7 (ARAT)	1	1		

- 1** Nama Blok
- 2** Nomor Blok
- 3** Bagian yang diservis/Flat Rate Time (F.R.T.)
- 4** Nomor referensi
  - Nomor referensi yang diberikan tanda kurung menunjukkan bahwa ia dilanjutkan dari halaman sebelumnya.
- 5** Nomor part
- 6** Kode warna Honda
- 7** Deskripsi
- 8** Assembly (Susunan/rakitan)
  - Bagian-bagian yang diberikan bingkai dengan garis-garis patah pada gambar terurai tersedia dalam rakitan lengkap. (tersedia pula dalam satuan terpisah).
- 9** Deskripsi warna
- 10** Catatan
  - Catatan ditulis dalam tanda kurung di kolom nama part.
- 11** Jumlah
  - Jumlah yang ditulis dalam tanda kurung menunjukkan part pilihan (optional part).
  - Jumlah yang ditandai dengan "N" menunjukkan part pilihan yang harus dipilih sebanyak yang diperlukan.
  - Jumlah yang diperlukan menunjukkan jumlah part yang dipakai di blok ini.
- 12** Nomor seri
- 13** Kode parts catalog
  - Jika kolom kode parts catalog kosong, berarti bahwa part berlaku untuk semua kode.



- 14** 
- Part yang dikelilingi dengan garis titik-titik  dijelaskan pada blok lain.
- 15** 
- Panah yang kosong di dalamnya  menunjuk ke No. blok untuk part yang dikelilingi dengan garis titik-titik .
- 16** 
- Panah yang padat  menunjuk ke No. blok dimana part yang bersangkutan terhubung.
- 17** Informasi Identifikasi Penggantian Untuk No. Part Yang Ditunjuk
- 18** Lokasi Informasi Identifikasi Penggantian Untuk No. Part Yang Ditunjuk
- Jika tanda panah menunjuk ke 18, part ini tidak sesuai dengan No. Part yang berbeda.
  - Pastikan untuk memesan part dari pabrikan yang sama, termasuk komponen part.
  - Untuk pemesanan, indikasi No. Part termasuk simbol yang ditampilkan pada bagian yang berlaku pada part yang akan diganti.

**Jika parts telah direvisi**



**Singkatan-singkatan yang dipakai di dalam parts catalog**



No. Ref.	No. Part	Deskripsi	Jumlah		No. Seri
			STD	ABS	
1	45156-MCE-000	CLAMPER, R. FR. BRAKE HOSE ..	1	1	
2	45157-MCE-000	CLAMPER, L. FR. BRAKE HOSE ..	1	1	
3	61100-MCE-000ZA	FENDER COMP., FR. *NH411M*FORCE SILVER METALLIC	1	-	3J,4J
	61100-MCE-000ZB	*PB284C*...CANDY PHOENIX BLUE	1	-	J,2J
4	61101-MCE-000	PLATE, FR. FENDER (###).....	2	2	1008000
	61101-MCE-010	.....	2	2	1008001
5	61102-MCE-300	CUSHION, FR. FENDER ..... (BLACK)	2	2	
6	61105-MCE-000	STAY, FR. FENDER MOUNTING ...	2	2	
7	61107-MR7-000	COLLAR (6.5) .....	4	4	
8	96001-06020-00	BOLT, FLANGE, 6X20 .....	4	4	

Nomor telah dipakai sejak dari model pertama tanpa revisi.

Jika diperlihatkan pada sisi kiri, maka berlaku untuk model-model dari No. 1008001 dan nomor- nomor berikutnya.

Jika diperlihatkan pada sisi kanan, maka berlaku untuk model-model sampai No. 1008000.

- Part yang tercantum dengan "###" pada ujung nama part mempunyai jangka waktu pemasangan terbatas (part tidak dijual).

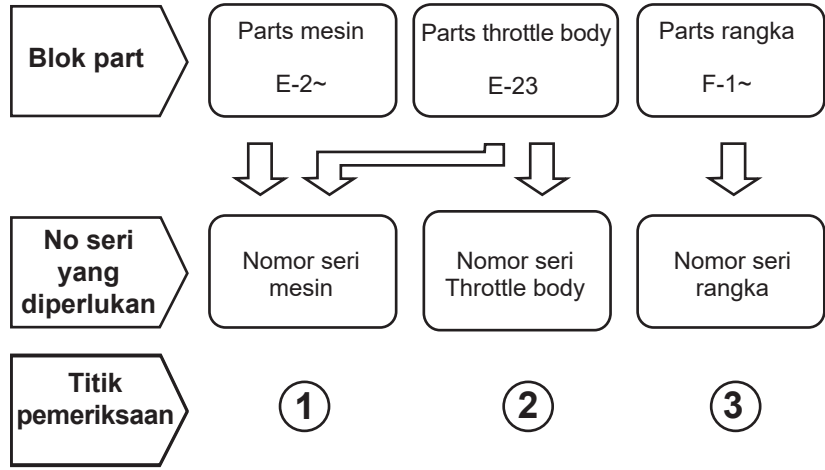
- "L." atau "R." pada uraian dari sebuah part merupakan singkatan dari sisi kiri (LEFT) atau sisi kanan (RIGHT). Kiri atau kanan ditentukan seakan-akan anda sedang duduk di tempat duduk sepeda motor/skuter.

**Singkatan-singkatan sebagai berikut dipakai di dalam parts catalog ini.**

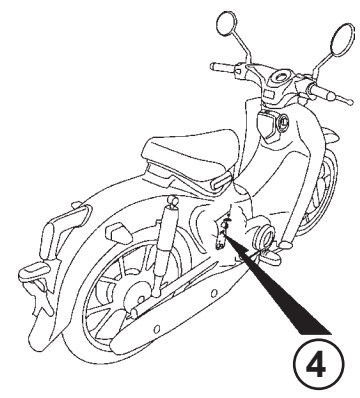
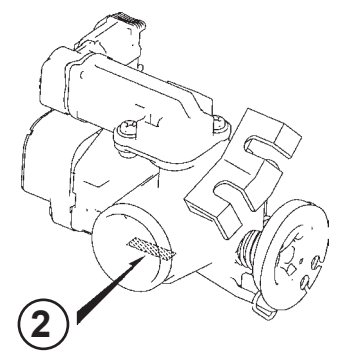
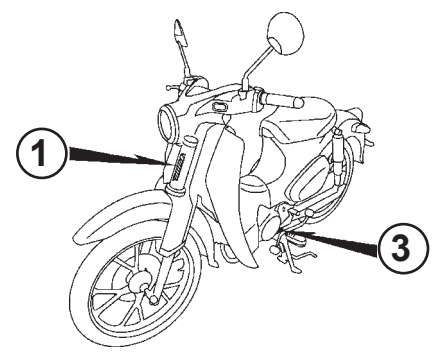
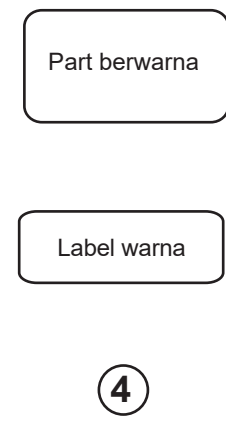
- |             |                        |             |                         |
|-------------|------------------------|-------------|-------------------------|
| A .....     | Ampere                 | L. ....     | Left                    |
| ABS .....   | Anti-lock brake system | L (100L) .. | Link (100 Links)        |
| A.C .....   | Alternating current    | L.E.D ..... | Light emitted diode     |
| A.M.....    | Attaching mark         | MM .....    | Millimeter              |
| ASSY.....   | Assembly               | MPH .....   | Miles per hour          |
| C.D.I. .... | Capacitive discharge   | R. ....     | Right                   |
| COMP. ...   | Complete               | RR. ....    | Rear                    |
| D.C. ....   | Direct current         | STD. ....   | Standard                |
| EX. ....    | Exhaust                | T (22T) ... | Tooth (22 Teeth)        |
| FR. ....    | Front                  | TCS .....   | Traction control system |
| G .....     | Gram                   | T.M. ....   | Transcript mark         |
| HEX. ....   | Hexagonal              | V .....     | Volt                    |
| IN. ....    | Inlet                  | W .....     | Watt                    |
| KPH.....    | Kilometers per hour    | WL .....    | With labelling          |
|             |                        | WOL .....   | Without labelling       |



**Blok part dan pengecekan nomor seri**



**Pengecekan posisi penempelan label warna**



**Model, kode parts catalog dan nomor seri yang berlaku**

Model, kode parts catalog dan No. seri yang berlaku yang diberikan di dalam parts catalog ini dapat diidentifikasi sebagai berikut.

Model	Kode area	Area	Tipe	No. Seri Mesin yang berlaku	No. Seri Rangka yang berlaku	No. identifikasi throttle body yang berlaku
SUPER CUB C125 (C125K)	IN	INDONESIA	STANDARD	JA48E-2000001~	MLHJA489*K5100001~	YFB A
	V	VIETNAM		JA48E-2000001~	MLHJA489*K5100001~	
SUPER CUB C125 (C125Ak)	E	ENGLAND	ABS	JA48E-2000001~	MLHJA48A*K5000001~	
	ED	EROPA		JA48E-2000001~	MLHJA48A*K5000001~	
	U	AUSTRALIA		JA48E-2000001~	MLHJA48U*K5000001~	

\* Dari nomor identifikasi karburator/throttle body, hanya bagian yang digaris bawahi di bawah ini yang dipakai untuk registrasi.

YFBA KC ア

**Label Warna**

- Ketika melakukan pemesanan parts, periksa nama model, warna utama dan kode yang mengacu pada label warna yang terdapat pada kendaraan.
- Ketika melakukan pemesanan parts yang memiliki kode warna, gunakan tabel warna sesuai dengan instruksi yang terdapat pada Parts Catalog.

**VFR800FIW**  
 WARNA **R-157**  
 KODE **R157**

		MODEL		C125		
		WARNA		Pearl shining black	Pearl niltava blue	Pearl nebula red
		KODE		NH-B98P	PB-415P	R-376P
No.	Nama parts berwarna	No. dasar part		NH-B98P	PB-415P	R-376P

### Tabel warna

- Ketika memesan part berwarna, bacalah tabel di bawah ini dan gunakan nomor part yang terdiri dari nomor part dasar yang bersangkutan yang telah ditambahkan kode warna part.

SUPER CUB C125 (C125K) TIPE STANDARD.....IN

No.	MODEL		C125K (TIPE STANDARD)						
	WARNA		Pearl shining black NH-B98P	Pearl niltava blue PB-415P	Pearl nebula red R-376P	Model yang berlaku		No. blok yang berlaku	No. Ref.
	KODE					Model pertama yang berlaku	Model akhir yang berlaku		
	Nama parts berwarna	No. dasar part	NH-B98	PB-415	R-376				
1	BADGE, BODY COVER	86831-K0G-900	ZA	ZA	ZA			F-50	6
2	BADGE, L. PRODUCT	86202-K0G-900	ZA	ZA	ZA			F-50	2
3	BADGE, R. PRODUCT	86201-K0G-900	ZA	ZA	ZA			F-50	1
4	CASE, UNDER HALF DRIVE CHAIN	40520-K0G-900	ZA	ZA	ZA			F-32	2
5	CASE, UPPER HALF DRIVE CHAIN	40510-K0G-900	ZA	ZA	ZA			F-32	1
6	COVER COMP., COMBINATION LOCK	81100-K0G-900	ZB	ZA	ZB			F-44	4
7	COVER COMP., R. BODY	04801-K0G-900	ZD	ZB	ZA			F-23-10	1
8	COVER SET, L. BODY	83650-K0G-900	ZC	ZB	ZA			F-23-10	20
9	COVER, CENTER	80151-K0G-900	ZC	ZB	ZA			F-23-10	7
10	COVER, HANDLE UPPER	53205-K0G-900	ZC	ZB	ZA			F-7	8
11	COVER, HEADLIGHT UNDER	53207-K0G-900	ZC	ZB	ZA			F-7	10
12	COVER, L. FR. FORK	61160-K0G-920	ZC	ZB	ZA			F-10	4
13	COVER, L. SIDE	83504-K0G-900	ZB	ZA	ZB			F-23-10	16
14	COVER, R. FR. FORK	61150-K0G-920	ZC	ZB	ZA			F-10	2
15	COVER, R. SIDE	83404-K0G-900	ZB	ZA	ZB			F-23-10	9
16	CUSHION ASSY., RR.	52400-K0G-901	-	ZA	-			F-33	1
17	CUSHION ASSY., RR.	52400-K0G-911	-	-	ZA			F-33	1
18	CUSHION ASSY., RR.	52400-K0G-931	ZA	-	-			F-33	1
19	EMBLEM, FR. TOP GARNISH	86641-K0G-900	ZA	ZA	ZA			F-50	4
20	FENDER COMP., RR.	80100-K0G-900	ZC	ZB	ZA			F-34	6

## SUPER CUB C125 (C125K) TIPE STANDARD.....IN

No.	MODEL		C125K (TIPE STANDARD)						
	WARNA		Pearl shining black	Pearl niltava blue	Pearl nebula red	Model yang berlaku		No. blok yang berlaku	No. Ref.
	KODE		NH-B98P	PB-415P	R-376P	Model pertama yang berlaku	Model akhir yang berlaku		
	Nama parts berwarna	No. dasar part	NH-B98	PB-415	R-376				
21	FENDER, FR.	61100-K0G-900	ZC	ZB	ZA			F-10	1
22	GARNISH SET, FR. TOP	64300-K0G-900	ZA	ZA	ZA			F-10	7
23	GRIP, MAIN STAND	50410-K0G-900	ZC	ZB	ZA			F-23-10	3
24	GRIP, MAIN STAND UNDER	50420-K0G-900	ZC	ZB	ZA			F-23-10	4
25	PANEL COMP., RR. BRAKE	43100-KWW-640	ZK	ZK	ZK			F-18	4
26	SEAT COMP., SINGLE	77100-K0G-901	ZA	ZB	ZA			F-23	2
27	SHIELD SET, LEG	83200-K0G-900	ZB	ZA	ZB			F-44	8
28	SWINGARM SUB ASSY., RR.	52200-K0G-900	ZC	ZB	ZA			F-32	10
29	WHEEL SUB ASSY., FR.	44650-K0G-900	ZA	ZA	ZA			F-14-40	7
30	WHEEL SUB ASSY., RR.	42650-K0G-900	ZA	ZA	ZA			F-19-40	8

SUPER CUB C125 (C125K) TIPE STANDARD.....V

No.	MODEL		C125K (TIPE STANDARD)						
	WARNA		Pearl cadet gray	Pearl niltava blue	Pearl nebula red	Model yang berlaku		No. blok yang berlaku	No. Ref.
	KODE		NH-B95P	PB-415P	R-376P	Model pertama yang berlaku	Model akhir yang berlaku		
	Nama parts berwarna	No. dasar part	NH-B95	PB-415	R-376				
1	BADGE, BODY COVER	86831-K0G-900	ZA	ZA	ZA			F-50	6
2	BADGE, L. PRODUCT	86202-K0G-900	ZA	ZA	ZA			F-50	2
3	BADGE, R. PRODUCT	86201-K0G-900	ZA	ZA	ZA			F-50	1
4	CASE, UNDER HALF DRIVE CHAIN	40520-K0G-900	ZA	ZA	ZA			F-32	2
5	CASE, UPPER HALF DRIVE CHAIN	40510-K0G-900	ZA	ZA	ZA			F-32	1
6	COVER COMP., COMBINATION LOCK	81100-K0G-900	ZB	ZA	ZB			F-44	4
7	COVER COMP., R. BODY	04801-K0G-900	ZC	ZB	ZA			F-23-10	1
8	COVER SET, L. BODY	83650-K0G-900	ZD	ZB	ZA			F-23-10	20
9	COVER, CENTER	80151-K0G-900	ZD	ZB	ZA			F-23-10	7
10	COVER, HANDLE UPPER	53205-K0G-900	ZD	ZB	ZA			F-7	8
11	COVER, HEADLIGHT UNDER	53207-K0G-900	ZD	ZB	ZA			F-7	10
12	COVER, L. FR. FORK	61160-K0G-900	ZD	ZB	ZA			F-10	4
13	COVER, L. SIDE	83504-K0G-900	ZB	ZA	ZB			F-23-10	16
14	COVER, R. FR. FORK	61150-K0G-900	ZD	ZB	ZA			F-10	2
15	COVER, R. SIDE	83404-K0G-900	ZB	ZA	ZB			F-23-10	9
16	CUSHION ASSY., RR.	52400-K0G-901	-	ZA	-			F-33	1
17	CUSHION ASSY., RR.	52400-K0G-911	-	-	ZA			F-33	1
18	CUSHION ASSY., RR.	52400-K0G-921	ZA	-	-			F-33	1
19	EMBLEM, FR. TOP GARNISH	86641-K0G-900	ZA	ZA	ZA			F-50	4
20	FENDER COMP., RR.	80100-K0G-900	ZD	ZB	ZA			F-34	6



## SUPER CUB C125 (C125K) TIPE STANDARD.....V

No.	MODEL		C125K (TIPE STANDARD)						
	WARNA		Pearl cadet gray	Pearl niltava blue	Pearl nebula red	Model yang berlaku		No. blok yang berlaku	No. Ref.
	KODE		NH-B95P	PB-415P	R-376P	Model pertama yang berlaku	Model akhir yang berlaku		
	Nama parts berwarna	No. dasar part	NH-B95	PB-415	R-376				
21	FENDER, FR.	61100-K0G-900	ZD	ZB	ZA			F-10	1
22	GARNISH SET, FR. TOP	64300-K0G-900	ZA	ZA	ZA			F-10	7
23	GRIP, MAIN STAND	50410-K0G-900	ZD	ZB	ZA			F-23-10	3
24	GRIP, MAIN STAND UNDER	50420-K0G-900	ZD	ZB	ZA			F-23-10	4
25	PANEL COMP., RR. BRAKE	43100-KWW-640	ZK	ZK	ZK			F-18	4
26	SEAT COMP., SINGLE	77100-K0G-901	ZA	ZB	ZA			F-23	2
27	SHIELD SET, LEG	83200-K0G-900	ZB	ZA	ZB			F-44	8
28	SWINGARM SUB ASSY., RR.	52200-K0G-900	ZD	ZB	ZA			F-32	10
29	WHEEL SUB ASSY., FR.	44650-K0G-900	ZA	ZA	ZA			F-14-40	7
30	WHEEL SUB ASSY., RR.	42650-K0G-900	ZA	ZA	ZA			F-19-40	8

SUPER CUB C125(C125Ak) TIPE ABS

No.	MODEL		C125AK(TIPE ABS)					
	WARNA		Pearl niltava blue	Pearl nebula red	Model yang berlaku		No. blok yang berlaku	No. Ref.
	KODE		PB-415P	R-376P	Model pertama yang berlaku	Model akhir yang berlaku		
	Nama parts berwarna	No. dasar part	PB-415	R-376				
1	BADGE, BODY COVER	86831-K0G-900	ZA	ZA			F-50	6
2	BADGE, L. PRODUCT	86202-K0G-900	ZA	ZA			F-50	2
3	BADGE, R. PRODUCT	86201-K0G-900	ZA	ZA			F-50	1
4	CASE, UNDER HALF DRIVE CHAIN	40520-K0G-900	ZA	ZA			F-32	2
5	CASE, UPPER HALF DRIVE CHAIN	40510-K0G-900	ZA	ZA			F-32	1
6	COVER COMP., COMBINATION LOCK	81100-K0G-900	ZA	ZB			F-44	4
7	COVER COMP., R. BODY	04801-K0G-900	ZB	ZA			F-23-10	1
8	COVER SET, L. BODY	83650-K0G-900	ZB	ZA			F-23-10	20
9	COVER SET, R. FR. FORK	61200-K0G-950	ZB	ZA			F-10	6
10	COVER, CENTER	80151-K0G-900	ZB	ZA			F-23-10	7
11	COVER, HANDLE UPPER	53205-K0G-900	ZB	ZA			F-7	8
12	COVER, HEADLIGHT UNDER	53207-K0G-900	ZB	ZA			F-7	10
13	COVER, L. FR. FORK	61160-K0G-900	ZB	ZA			F-10	4
14	COVER, L. SIDE	83504-K0G-900	ZA	ZB			F-23-10	16
15	COVER, R. SIDE	83404-K0G-900	ZA	ZB			F-23-10	9
16	CUSHION ASSY., RR.	52400-K0G-901	ZA	-			F-33	1
17	CUSHION ASSY., RR.	52400-K0G-911	-	ZA			F-33	1
18	EMBLEM, FR. TOP GARNISH	86641-K0G-900	ZA	ZA			F-50	4
19	FENDER COMP., RR.	80100-K0G-900	ZB	ZA			F-34	6
20	FENDER, FR.	61100-K0G-900	ZB	ZA			F-10	1





## SUPER CUB C125(C125Ak) TIPE ABS

No.	MODEL		C125AK(TIPE ABS)					
	WARNA		Pearl niltava blue	Pearl nebula red	Model yang berlaku		No. blok yang berlaku	No. Ref.
	KODE		PB-415P	R-376P	Model pertama yang berlaku	Model akhir yang berlaku		
	Nama parts berwarna	No. dasar part	PB-415	R-376				
21	GARNISH SET, FR. TOP	64300-K0G-900	ZA	ZA			F-10	7
22	GRIP, MAIN STAND	50410-K0G-900	ZB	ZA			F-23-10	3
23	GRIP, MAIN STAND UNDER	50420-K0G-900	ZB	ZA			F-23-10	4
24	MARK, ABS	86611-MGZ-D10	ZB	ZB			F-50	3
25	PANEL COMP., RR. BRAKE	43100-KWW-640	ZK	ZK			F-18	4
26	SEAT COMP., SINGLE	77100-K0G-901	ZB	ZA			F-23	2
27	SHIELD SET, LEG	83200-K0G-900	ZA	ZB			F-44	8
28	SWINGARM SUB ASSY., RR.	52200-K0G-900	ZB	ZA			F-32	10
29	WHEEL SUB ASSY., FR.	44650-K0G-950	ZA	ZA			F-14-40	7
30	WHEEL SUB ASSY., RR.	42650-K0G-900	ZA	ZA			F-19-40	8

## Selang bahan bakar, selang untuk keperluan umum dan selang vinyl

- Selang bahan bakar, selang pemakaian umum dan selang vinyl yang standard dapat diganti dengan part borongan yang dijual dalam bentuk gulungan.
- Sewaktu memesan part pengganti untuk selang bahan bakar, selang pemakaian umum dan selang vinyl yang standard, pakailah nomor part borongan yang dicantumkan pada parts catalog dalam tanda kurung ( ) di bawah nama part, atau pakailah catalog di bawah.  
(Panjang standard part borongan adalah 1 m, akan tetapi, yang dicantumkan di dalam catalog dengan < > tersedia dalam panjang 3 m dan 8 m)
- Sewaktu akan memasang selang borongan pengganti, potong dalam panjang yang sama seperti pada part standard.  
(Untuk cara pemotongan part borongan, dan cara pemesanan dsb., bacalah manual servis dan instruksi yang diberikan pada part borongan)
- Daftar di bawah adalah catalog dari nomor part standard dan nomor part borongan. Perhatikan bahwa nomor-nomor itu hanya berlaku untuk part pengganti yang terdaftar saja.

Selang/Pipa bahan bakar			
No part standard	No. part borongan	Part borongan	
		Diameter dalam (mm)	Panjang (m)
95001-30xxx-2x	95001-30001-20M	3,0	1
95001-30xxx-3x	95001-30001-30M	3,0	1
95001-30xxx-4x	95001-30001-40M	3,0	1
95001-35xxx-2x	95001-35001-50M <95001-35003-50M>	3,5	1 3
95001-35xxx-3x	95001-35001-60M <95001-35003-60M>	3,5	1
95001-35xxx-4x	95001-35001-60M <95001-35003-60M>	3,5	1 3
95001-35xxx-5x	95001-35001-50M <95001-35003-50M>	3,5	1 3
95001-35xxx-6x	95001-35001-60M <95001-35003-60M>	3,5	1 3
95001-45xxx-2x	95001-45001-50M <95001-45003-50M>	4,5	1 3
95001-45xxx-3x	95001-45001-60M <95001-45003-60M> <95001-45008-60M>	4,5	1 3 8
95001-45xxx-4x	95001-45001-60M <95001-45003-60M> <95001-45008-60M>	4,5	1 3 8
95001-45xxx-5x	95001-45001-50M <95001-45003-50M>	4,5	1 3
95001-45xxx-6x	95001-45001-60M <95001-45003-60M> <95001-45008-60M>	4,5	1 3 8
95001-55xxx-2x	95001-55001-50M <95001-55003-50M> <95001-55008-50M>	5,5	1 3 8

Selang/Pipa bahan bakar			
No part standard	No. part borongan	Part borongan	
		Diameter dalam (mm)	Panjang (m)
95001-55xxx-3x	95001-55001-60M <95001-55003-60M> <95001-55008-60M>	5,5	1 3 8
95001-55xxx-4x	95001-55001-60M <95001-55003-60M> <95001-55008-60M>	5,5	1 3 8
95001-55xxx-5x	95001-55001-50M <95001-55003-50M> <95001-55008-50M>	5,5	1 3 8
95001-55xxx-6x	95001-55001-60M <95001-55003-60M> <95001-55008-60M>	5,5	1 3 8
95001-75xxx-2x	95001-75001-50M <95001-75003-50M>	7,5	1 3
95001-75xxx-3x	95001-75001-60M <95001-75003-60M> <95001-75008-60M>	7,5	1 3 8
95001-75xxx-4x	95001-75001-60M <95001-75003-60M> <95001-75008-60M>	7,5	1 3 8
95001-75xxx-5x	95001-75001-50M <95001-75003-50M>	7,5	1 3
95001-75xxx-6x	95001-75001-60M <95001-75003-60M> <95001-75008-60M>	7,5	1 3 8
95001-80xxx-2x	95001-80001-50M	8,0	1
95001-80xxx-3x	95001-80001-60M	8,0	1
95001-80xxx-4x	95001-80001-60M	8,0	1
95001-80xxx-5x	95001-80001-50M	8,0	1
95001-80xxx-6x	95001-80001-60M	8,0	1

Pipa vinyl				
No part standard	No. part borongan	Part borongan		
		Diameter dalam (mm)	Diameter dalam (mm)	Panjang (m)
95003-01xxx-3x	95003-01001-60M <95003-01003-60M>	2,9	6,8	1 3
95003-01xxx-60	95003-01001-60M <95003-01003-60M>	2,9	6,8	1 3
95003-03xxx-3x	95003-03001-60M <95003-03003-60M>	3,0	6,0	1 3
95003-03xxx-60	95003-03001-60M <95003-03003-60M>	3,0	6,0	1 3
95003-05xxx-3x	95003-05001-60M <95003-05003-60M> <95003-05008-60M>	3,5	6,5	1 3 8
95003-05xxx-60	95003-05001-60M <95003-05003-60M> <95003-05008-60M>	3,5	6,5	1 3 8
95003-07xxx-1x	95003-07001-10M <95003-07003-10M> <95003-07008-10M>	4,0	7,0	1 3 8
95003-07xxx-20	95003-07001-10M <95003-07003-10M> <95003-07008-10M>	4,0	7,0	1 3 8
95003-07xxx-3x	95003-07001-60M <95003-07003-60M> <95003-07008-60M>	4,0	7,0	1 3 8
95003-07xxx-60	95003-07001-60M <95003-07003-60M> <95003-07008-60M>	4,0	7,0	1 3 8
95003-07xxx-7x	95003-07001-70M <95003-07003-70M> <95003-07008-70M>	4,0	7,0	1 3 8
95003-08xxx-1x	95003-08001-10M <95003-08003-10M> <95003-08008-10M>	4,5	6,5	1 3 8
95003-09xxx-3x	95003-09001-60M <95003-09003-60M>	4,5	8,0	1 3
95003-09xxx-60	95003-09001-60M <95003-09003-60M>	4,5	8,0	1 3
95003-10xxx-1x	95003-10001-10M <95003-10003-10M>	5,0	8,0	1 3
95003-10xxx-20	95003-10001-10M <95003-10003-10M>	5,0	8,0	1
95003-10xxx-3x	95003-10001-60M <95003-10003-60M>	5,0	8,0	1 3
95003-10xxx-60	95003-10001-60M <95003-10003-60M>	5,0	8,0	1 3
95003-11xxx-3x	95003-11001-60M <95003-11003-60M> <95003-11008-60M>	5,0	9,0	1 3 8
95003-11xxx-60	95003-11001-60M <95003-11003-60M> <95003-11008-60M>	5,0	9,0	1 3 8
95003-12xxx-1x	95003-12001-10M <95003-12003-10M> <95003-12008-10M>	5,0	7,0	1 3 8
95003-12xxx-20	95003-12001-10M <95003-12003-10M> <95003-12008-10M>	5,0	7,0	1 3 8

Pipa vinyl				
No part standard	No. part borongan	Part borongan		
		Diameter dalam (mm)	Diameter dalam (mm)	Panjang (m)
95003-14xxx-1x	95003-14001-10M <95003-14003-10M>	6,0	9,0	1 3
95003-14xxx-20	95003-14001-10M <95003-14003-10M>	6,0	9,0	1 3
95003-14xxx-3x	95003-14001-60M <95003-14003-60M>	6,0	9,0	1 3
95003-17xxx-1x	95003-17001-10M <95003-17003-10M>	7,0	9,0	1 3
95003-19xxx-1x	95003-19001-10M <95003-19003-10M> <95003-19008-10M>	7,0	11,0	1 3 8
95003-19xxx-20	95003-19001-10M <95003-19003-10M> <95003-19008-10M>	7,0	11,0	1 3 8
95003-19xxx-3x	95003-19001-60M <95003-19003-60M> <95003-19008-60M>	7,0	11,0	1 3 8
95003-19xxx-60	95003-19001-60M <95003-19003-60M> <95003-19008-60M>	7,0	11,0	1 3 8
95003-21xxx-1x	95003-21001-10M <95003-21003-10M>	8,0	9,0	1
95003-21xxx-20	95003-21001-10M <95003-21003-10M>	6,0	9,0	1 3
95003-23xxx-1x	95003-23001-10M <95003-23003-10M>	8,0	12,0	1 3
95003-23xxx-20	95003-23001-10M <95003-23003-10M>	8,0	12,0	1 3
95003-23xxx-3x	95003-23001-60M <95003-23003-60M> <95003-23008-60M>	8,0	12,0	1 3 8
95003-23xxx-60	95003-23001-60M <95003-23003-60M> <95003-23008-60M>	8,0	12,0	1 3 8
95003-25xxx-1x	95003-25001-10M <95003-25003-10M>	9,0	11,0	1 3
95003-25xxx-20	95003-25001-10M <95003-25003-10M>	9,0	11,0	1 3
95003-25xxx-3x	95003-25001-60M <95003-25003-60M>	9,0	11,0	1 3
95003-25xxx-7x	95003-25001-70M <95003-25003-70M>	9,0	11,0	1 3
95003-27xxx-1x	95003-27001-10M <95003-27003-10M>	9,0	13,0	1 3
95003-27xxx-20	95003-27001-10M <95003-27003-10M>	9,0	13,0	1 3
95003-27xxx-3x	95003-27001-60M <95003-27003-60M>	9,0	13,0	1 3
95003-27xxx-60	95003-27001-60M <95003-27003-60M>	9,0	13,0	1 3
95003-33xxx-1x	95003-33001-10M <95003-33003-10M>	10,0	14,0	1 3
95003-33xxx-20	95003-33001-10M <95003-33003-10M>	10,0	14,0	1 3

Pipa vinyl				
No part standard	No. part borongan	Part borongan		
		Diameter dalam (mm)	Diameter dalam (mm)	Panjang (m)
95003-36xxx-1x	95003-36001-10M <95003-36003-10M> <95003-36008-10M>	11,0	13,0	1 3 8
95003-36xxx-20	95003-36001-10M <95003-36003-10M> <95003-36008-10M>	11,0	13,0	1 3 8
95003-37xxx-3x	95003-37001-60M <95003-37003-60M>	11,0	15,0	1 3
95003-37xxx-60	95003-37001-60M <95003-37003-60M>	11,0	15,0	1 3
95003-38xxx-1x	95003-38001-10M <95003-38003-10M>	12,0	13,0	1 3
95003-38xxx-20	95003-38001-10M <95003-38003-10M>	12,0	13,0	1 3
95003-39xxx-1x	95003-39001-10M <95003-39003-10M>	12,0	14,0	1 3
95003-39xxx-20	95003-39001-10M <95003-39003-10M>	12,0	14,0	1 3
95003-40xxx-20	95003-40001-10M <95003-40003-10M>	12,0	16,0	1 3
95003-40xxx-3x	95003-40001-60M <95003-40003-60M>	12,0	16,0	1 3
95003-40xxx-60	95003-40001-60M <95003-40003-60M>	12,0	16,0	1 3
95003-43xxx-1x	95003-43001-10M <95003-43003-10M> <95003-43008-10M>	13,0	15,0	1 3 8
95003-43xxx-20	95003-43001-10M <95003-43003-10M> <95003-43008-10M>	13,0	15,0	1 3 8
95003-45xxx-1x	95003-45001-10M <95003-45003-10M> <95003-45008-10M>	14,0	18,0	1 3 8
95003-45xxx-20	95003-45001-10M <95003-45003-10M> <95003-45008-10M>	14,0	18,0	1 3 8
95003-50xxx-1x	95003-50001-10M <95003-50003-10M>	16,0	19,0	1 3
95003-50xxx-20	95003-50001-10M <95003-50003-10M>	16,0	19,0	1 3
95003-50xxx-3x	95003-50001-60M <95003-50003-60M>	16,0	19,0	1 3
95003-55xxx-1x	95003-55001-10M <95003-55003-10M>	17,5	20,5	1 3
95003-55xxx-20	95003-55001-10M <95003-55003-10M>	17,5	20,5	1 3
95003-60xxx-1x	95003-60001-10M <95003-60003-10M>	22,0	27,0	1 3
95003-60xxx-20	95003-60001-10M <95003-60003-10M>	22,0	27,0	1 3
95003-60xxx-3x	95003-60001-60M <95003-60003-60M>	22,0	27,0	1 3
95003-60xxx-60	95003-60001-60M <95003-60003-60M>	22,0	27,0	1 3

Selang pemakaian umum			
No part standard	No. part borongan	Part borongan	
		Diameter dalam (mm)	Panjang (m)
95005-11xxx-3x	95005-11001-30M	11,0	1
95005-11xxx-5x	95005-11001-50M	11,0	1
95005-12xxx-1x	95005-12001-10M <95005-12003-10M>	12,0	1 3
95005-12xxx-2x	95005-12001-20M	12,0	1
95005-12xxx-3x	95005-12001-30M	12,0	1
95005-12xxx-5x	95005-12001-50M	12,0	1
95005-14xxx-1x	95005-14001-10M	14,0	1
95005-14xxx-2x	95005-14001-20M <95005-14003-20M>	14,0	1 3
95005-14xxx-3x	95005-14001-30M	14,0	1
95005-14xxx-5x	95005-14001-50M	14,0	1
95005-17xxx-1x	95005-17001-10M	17,0	1
95005-17xxx-2x	95005-17001-20M	17,0	1
95005-17xxx-3x	95005-17001-30M	17,0	1
95005-17xxx-5x	95005-17001-50M	17,0	1
95005-30xxx-3x	95005-30001-30M	3,0	1
95005-30xxx-5x	95005-30001-50M	3,0	1
95005-35xxx-1x	95005-35001-10M <95005-35003-10M> <95005-35008-10M>	3,5	1 3 8
95005-35xxx-2x	95005-35001-20M	3,5	1
95005-35xxx-3x	95005-35001-30M	3,5	1
95005-35xxx-4x	95005-35001-10M <95005-35003-10M> <95005-35008-10M>	3,5	1 3 8
95005-35xxx-5x	95005-35001-50M	3,5	1
95005-45xxx-1x	95005-45001-10M <95005-45003-10M> <95005-45008-10M>	4,5	1 3 8
95005-45xxx-2x	95005-45001-20M	4,5	1
95005-45xxx-3x	95005-45001-30M	4,5	1

Selang pemakaian umum			
No part standard	No. part borongan	Part borongan	
		Diameter dalam (mm)	Panjang (m)
95005-45xxx-4x	95005-45001-10M <95005-45003-10M> <95005-45008-10M>	4,5	1 3 8
95005-45xxx-5x	95005-45001-50M	4,5	1
95005-50xxx-3x	95005-50001-30M <95005-50003-30M>	5,0	1 3
95005-50xxx-5x	95005-50001-50M	5,0	1
95005-55xxx-1x	95005-55001-10M <95005-55003-10M> <95005-55008-10M>	5,3	1 3 8
95005-55xxx-2x	95005-55001-20M <95005-55003-20M>	5,3	1 3
95005-55xxx-4x	95005-55001-10M <95005-55003-10M> <95005-55008-10M>	5,3	1 3 8
95005-65xxx-1x	95005-65001-10M <95005-65003-10M>	6,5	1 3
95005-65xxx-2x	95005-65001-20M	6,5	1
95005-70xxx-3x	95005-70001-30M <95005-70003-30M>	7,0	1 3
95005-70xxx-5x	95005-70001-50M	7,0	1
95005-75xxx-1x	95005-75001-10M <95005-75003-10M>	7,3	1 3
95005-75xxx-2x	95005-75001-20M	7,3	1
95005-80xxx-1x	95005-80001-10M <95005-80003-10M>	8,0	1 3
95005-80xxx-2x	95005-80001-20M	8,0	1
95005-80xxx-3x	95005-80001-30M	8,0	1
95005-80xxx-5x	95005-80001-50M	8,0	1
95005-91xxx-3x	95005-91001-30M	12,0	1
95005-91xxx-5x	95005-91001-50M	12,0	1
95005-92xxx-3x	95005-92001-30M	12,0	1
95005-92xxx-5x	95005-92001-50M	12,0	1

CATATAN: X ditampilkan untuk mewakili angka yang dihilangkan dan huruf-huruf alfabet romawi.

**HATI-HATI : BERBAHAYA sekali apabila selang bahan bakar tertukar dengan selang pemakaian umum atau selang vinyl.**

Jangan sekali-kali menggunakan selang pemakaian umum atau selang vinyl sebagai pengganti selang bahan bakar atau sebaliknya. Selalu pakai nomor part borongan yang tepat pada parts catalog, mengikuti service manual atau instruksi-instruksi yang menyertai part borongan.

• Nomor part borongan untuk selang bahan bakar, selang pemakaian umum dan selang vinyl.

(Contoh)

9 5 0 0 1- 7 5 0 0 1- 5 0 M

Nomor part borongan: Menunjuk ke part borongan.

Kode penandaan (tipe selang): (selang bahan bakar dan selang pemakaian umum).

Ubah kode (untuk selang tambahan): (Selang vinyl)

• Menunjukkan tanda nomor atau urutan perubahan, namun, kode untuk part borongan harus benar- benar 0 (nol).

Tipe kode:

- Selang bahan bakar 2: Kepangan merah di luar (dia. dalam 3 mm saja)
- 5: Kepangan hitam di dalam
- 3: Merah (dia. dalam 3 mm saja)
- 4: Abu-abu dengan garis merah (dia. dalam 3 mm saja)
- 6: Hitam
- Selang vinyl 1: Tembus pandang
- 2: Hitam
- 3: Merah muda
- 6: Merah muda
- 7: Hitam pucat
- Selang umum 1: Abu-abu
- 2: Abu-abu
- 3: Hitam
- 5: Hitam

Panjang: 001: 1 m (standard)  
003: 3 m  
008: 8 m

Kode D.D.: (selang bahan bakar dan selang pemakaian umum)

- 30: 3,0 mm
- 35: 3,5 mm
- 45: 4,5 mm
- 50: 5,0 mm
- 55: 5,3 mm, 5,5 mm
- 65: 6,5 mm
- 70: 7,0 mm
- 75: 7,3 mm, 7,5 mm
- 80: 8,0 mm
- 11: 11 mm
- 91: 12 mm (dia. luar 15) mm
- 92: 12 mm (dia. luar 16) mm
- 12: 12 mm (dia. luar 17) mm
- 14: 14 mm
- 17: 17 mm

Kode DD./DL.: (selang vinyl)

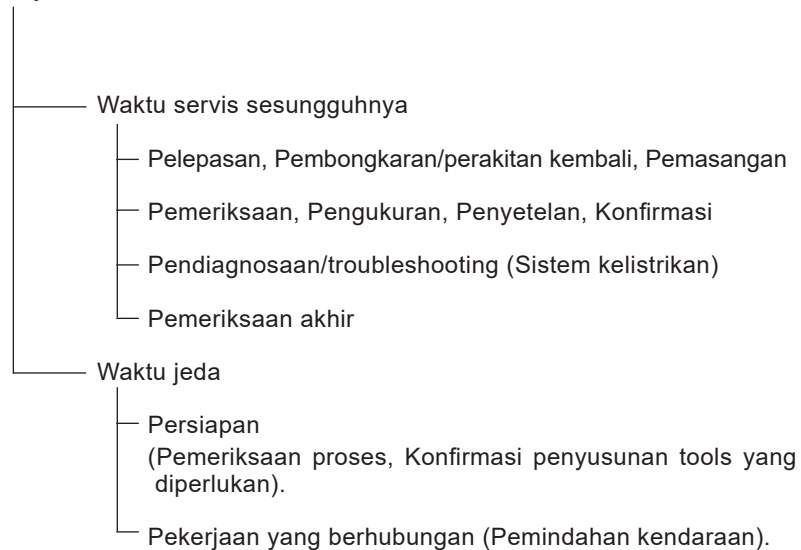
- |                        |                          |                          |
|------------------------|--------------------------|--------------------------|
| 01: ID. 2,9 OD. 6,8 mm | 14: ID. 6,0 OD. 9,0 mm   | 37: ID. 11,0 OD. 15,0 mm |
| 03: ID. 3,0 OD. 6,0 mm | 17: ID. 7,0 OD. 9,0 mm   | 38: ID. 12,0 OD. 13,0 mm |
| 05: ID. 3,5 OD. 6,5 mm | 19: ID. 7,0 OD. 11,0 mm  | 39: ID. 12,0 OD. 14,0 mm |
| 07: ID. 4,0 OD. 7,0 mm | 21: ID. 8,0 OD. 9,0 mm   | 40: ID. 12,0 OD. 16,0 mm |
| 08: ID. 4,5 OD. 6,5 mm | 23: ID. 8,0 OD. 12,0 mm  | 43: ID. 13,0 OD. 15,0 mm |
| 09: ID. 4,5 OD. 8,0 mm | 25: ID. 9,0 OD. 11,0 mm  | 45: ID. 14,0 OD. 18,0 mm |
| 12: ID. 5,0 OD. 7,0 mm | 27: ID. 9,0 OD. 13,0 mm  | 50: ID. 16,0 OD. 19,0 mm |
| 10: ID. 5,0 OD. 8,0 mm | 33: ID. 10,0 OD. 14,0 mm | 55: ID. 17,5 OD. 20,5 mm |
| 11: ID. 5,0 OD. 9,0 mm | 36: ID. 11,0 OD. 13,0 mm | 60: ID. 22,0 OD. 27,0 mm |

Tipe selang: 1: Selang bahan bakar  
3: Selang vinyl  
5: Selang umum

## FLAT RATE SERVICE TIME

Flat rate service time (FRT) adalah waktu standard yang diperlukan untuk menyervis sebuah sepeda motor/skuter, yang terdaftar di dalam parts catalog ini untuk membantu AHASS mengontrol proses kerja yang sesungguhnya dan menghitung biaya servis dengan memakai FRT sebagai patokan.

### Sistem penentuan FRT



\* Waktu jeda ditentukan dengan mengalikan waktu servis sesungguhnya dengan koefisien tertentu.

### Metode Penulisan

Bagian-bagian yang diservis yang diperlihatkan di dalam teks yang tercantum dengan waktu pekerjaan part-part yang diganti sebagai subyeknya. Bagian-bagian lain yang diservis yang tidak menggunakan penggantian parts (pelepasan/pemasangan, penyetelan, pemeriksaan/pengukuran, dan pekerjaan lain) tercantum secara bersama pada bagian pendahuluan yang digolongkan menurut jenis pekerjaan.

### Standard penentuan FRT

- Sistem desimal (dalam satuan 0,1) dipakai untuk menentukan FRT oleh karena mudah untuk menghitung upah.  
Contoh: (0,1) → 6 menit, (0,2) → 12 menit  
 $[Ongkos\ jasa\ per\ jam] \times [FRT] = [Upah]$
- FRT ditentukan dengan tool (perkakas) tangan.
- Bagian-bagian yang diservis dan FRT dapat berubah tergantung pada pengembangan tools dan peralatan servis serta perbaikan pada prosedur servis.

**Prosedur kerja**

- Oleh karena prosedur kerja ditentukan berdasarkan waktu kerja dengan metode kerja yang diuraikan di dalam Buku Pedoman Reparasi, pakailah Buku ini sebagai pegangan.
- Pekerjaan servis yang memerlukan waktu singkat harus tetap memperhatikan keamanan pekerjaan dan garansi dari sepeda motor/skuter dalam penentuan bagian-bagian yang diservis yang tidak dimuat di dalam Buku Pedoman Reparasi.
- Pada dasarnya pekerjaan dilakukan oleh satu orang, dan apabila diperlukan dua atau lebih orang untuk mengerjakannya, penentuan waktu kerja dilakukan sebagai waktu total untuk sejumlah orang tersebut.
- Nilai yang ditentukan untuk tingkat kemampuan seorang pekerja adalah tiga tahun pengalaman dalam perbaikan kendaraan-kendaraan Honda sebagai standard.
- Special tools dan peralatan servis yang dipakai dalam penentuan FRT adalah yang ditentukan atau dianjurkan di dalam Buku Pedoman Reparasi.

**Bagian yang diservis yang tidak ada FRTnya**

- Aksesori dan parts yang diservis yang tidak terdaftar di dalam parts catalog ini.
- Lokasi-lokasi yang mengalami sedikit sekali pemburukan kondisi atau kerusakan dalam pemakaian normal.
- Pekerjaan servis yang dapat diselesaikan dengan sekali sentuh.
- Pekerjaan servis yang jarang sekali dilakukan (yaitu yang jarang sekali mengalami masalah dan frekuensi servis).
- \* Jika FRT tidak tercantum, hitunglah upah kerja berdasarkan perkiraan waktu kerja sesungguhnya.

**Pekerjaan yang tidak ada FRTnya**

- Pembuangan oli dan cairan coolant, Waktu tunggu untuk pemanasan mesin dan sebagainya.
- Pekerjaan tambahan yang meliputi pelepasan/pemasangan perlengkapan luar yang standard.
- Waktu tidak langsung untuk melakukan servis dengan mendatangi pembeli sepeda motor/skuter, tukar tambah, dan pengiriman sepeda motor/skuter.
- Waktu tidak langsung yang diperlukan untuk pemesanan dan penyerahan parts.
- Ongkos untuk bahan perekat, grease, dsb. yang dipakai untuk pekerjaan servis.

**Penjelasan FRT dengan menggunakan contoh  
(Contoh mungkin berbeda dari item yang tercantum)**

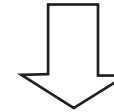
No. Ref.	L.O.N.	(Nomor ref. relatif) Deskripsi	F.R.T.
① ②	111118	(1, 3, 4, 7) CAMSHAFT ..... 4.5	②
③	111118A	⑥ • Termasuk: Penyetelan renggang klep Ganti rocker arm tambahkan ..... 1.0	⑤

- ① No. Referensi dari gambar part yang menunjukkan lokasi kerja untuk penggantian.
- ② FRT adalah singkatan dari Flat Rate Time menunjukkan waktu servis standard yang dibutuhkan untuk penggantian.
- ③ LON adalah singkatan dari Labor Operation Number, yaitu klasifikasi dari item servis dengan kode unit kerja.  
Kode kerja yang sama digunakan tidak tergantung dari model.  
Pengerjaan standard ditandai dengan kode 6 digit, dan pengerjaan tambahan ditandai dengan kode 7 digit.
- ④ Menyatakan penggantian camshaft dan FRT4,5.
- ⑤ Menyatakan bahwa FRT1,0 akan ditambahkan jika pekerjaan tambahan (penggantian rocker arm) dilakukan sehubungan dengan penggantian camshaft.

- ⑥ Menyatakan isi pekerjaan yang termasuk di dalam bagian yang diservis.
- ⑦ Menyatakan No. referensi yang pekerjaan dan waktunya adalah sama dengan FRT4,5 untuk camshaft.  
(Daerah jangkauan aplikasi terbatas pada bagian-bagian yang diservis tanpa penentuan LON di dalam blok yang sama)

**Cara mencari bagian yang diservis dengan memakai contoh  
(penggantian camshaft)**

Buka ke halaman blok dimana gambar spare part camshaft diperlihatkan.



Carilah gambar camshaft, dan carilah bagian yang diservis dan FRT yang sesuai dengan No. referensi.



Tanda penunjuk untuk pencantuman bagian-bagian yang diservis yang terdapat lanjutan pada halaman berikutnya

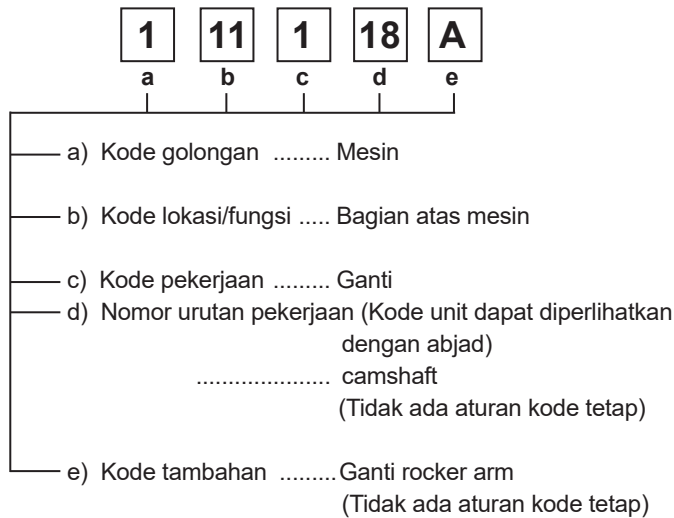
No. Ref.	L.O.N.	(Nomor ref. relatif) Deskripsi	F.R.T.
2	111118	CAMSHAFT .....	4,5
	.	.	.
	.	.	.

+  
Tanda yang diperlihatkan pada baris terakhir.

Blok yang tidak ada penentuan FRT

No. Ref.	L.O.N.	(Nomor ref. relatif) Deskripsi	F.R.T.
<b>TIDAK ADA INFORMASI</b> .....			

• Sistem kode LON



1
11
1
18
A

a) Kode kategori dan klasifikasi

Kode	Kategori
1	Mesin
2	Transmisi
3	Bahan bakar & Pembuangan gas
4	Rangka & Badan
5	Kemudi/Suspensi
6	Kelistrikan
7	Roda/Rem
8	Alat pengontrol/instrumen
9	-
0	-

c) Kode pekerjaan dan klasifikasi

Kode	Kategori pekerjaan
1	Ganti, Pelepasan/Pemasangan, Ganti
2	Overhaul
3	Setel, Balans
4	(Pekerjaan yang berhubungan dengan pengecatan: Lapisan-atas)
5	Test, Pemeriksaan/diagnosa, Pengukuran, Pemeriksaan
6	(Pekerjaan yang berhubungan dengan overhaul: Rebore = korter)
7	(Pekerjaan yang berhubungan dengan overhaul: Reseal = perapatan kembali)
8	(Resurface = Pembentukan kembali permukaan)
9	(Pekerjaan yang berhubungan dengan pengecatan: Refinish = perhalus permukaan)
0	Perbaikan, Pembersihan, Pembuangan angin palsu

Bagian utama yang diservis tanpa memakai spare parts

Pelepasan/Pemasangan, Penyetelan, Pemeriksaan/Pengukuran, Pekerjaan lain  
(E: Mesin, F: Rangka)

**\* PEKERJAAN LAIN SELAIN PENGGANTIAN PARTS**

• **Pelepasan/Pemasangan**

Set untuk konfigurasi dengan parts dilepaskan dari kendaraan.

	LON	DESKRIPSI	FRT
E	1101E5	<b>MEMIRINGKAN ASSY., MESIN-PELEPASAN/PEMASANGAN</b> TERMASUK: Semua penyetelan yang diperlukan	1,8
	3111D5	<b>ASSY., THROTTLE BODY-PELEPASAN/PEMASANGAN</b>	0,6
	1101E6	<b>PEMISAHAN CRANKCASE</b> TERMASUK: Penurunan dan pemasangan mesin	3,3

• **Penyetelan**

	LON	DESKRIPSI	FRT
E	2123A0	<b>PUTARAN STASIONER MESIN - PENYETELAN</b>	0,1
	6143A1	<b>BUSI-PENYETELAN/PEMBERSIHAN</b>	0,1
	1113A0	<b>JARAK RENGANG KLEP-PENYETELAN</b> CATATAN: Untuk 1 kendaraan	0,5
F	6163A0	<b>LAMPU DEPAN-MENGARAHKAN</b>	0,1
	2133A0	<b>RANTAI RODA-PENYETELAN</b>	0,1
	7113A1	<b>REM BELAKANG-PENYETELAN</b> TERMASUK: Penurunan dan pemasangan mesin	0,1
	3113A3	<b>PENGOPERASIAN GAS-PENYETELAN</b>	0,1

• **Pemeriksaan/Pengukuran**

	LON	DESKRIPSI	FRT
E	1115A0	<b>TEKANAN KOMPRESI-PENGUKURAN</b>	0,2
	6145A0	<b>WAKTU PENGAPIAN- PEMERIKSAAN</b>	0,2
F	6105A0	<b>BATTERY- PENGISIAN</b> TERMASUK: Dalam kasus jenis battery terbuka, periksa tinggi permukaan electrolyte dan pengisian	0,2

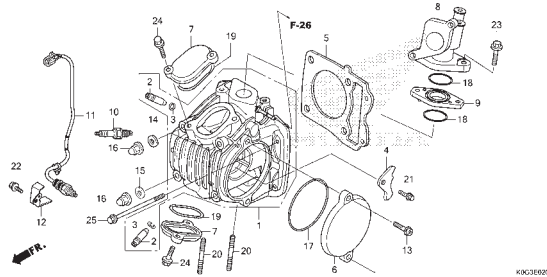
• **Pekerjaan lain**

	LON	DESKRIPSI	FRT
E	1130A1	<b>SARINGAN KASA OLI- PEMBERSIHAN</b>	0,7
F	7110A0	<b>REM DEPAN-PEMBUANGAN ANGIN PALSU</b>	0,2
	6155A0	<b>SMART CARD KEY MEMORIZATION</b>	0,5
	6185A0	<b>UPDATE ECM/PCM</b>	0,3

# KELOMPOK MESIN

E-2

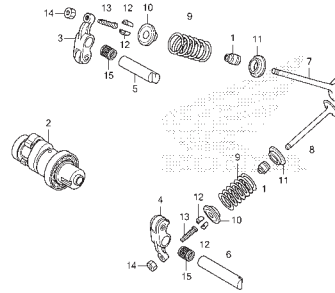
## CYLINDER HEAD



K0C3E0820

E-3

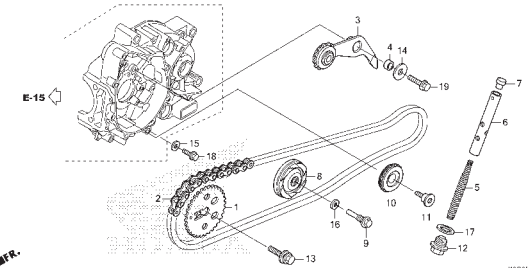
## CAMSHAFT/VALVE



K0C3E0100

E-4

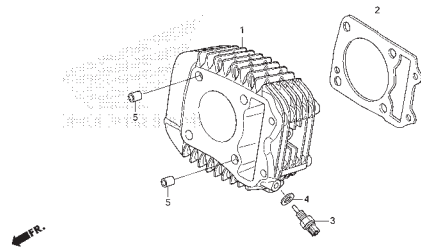
## CAM CHAIN/TENSIONER



K0C3E0400

E-5

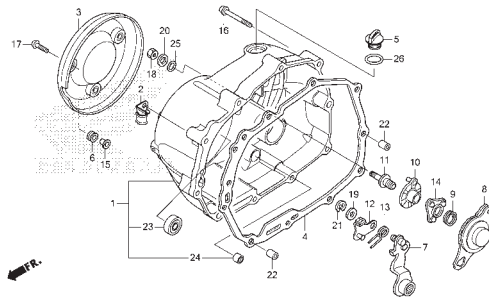
## CYLINDER



K0C3E0950

E-6

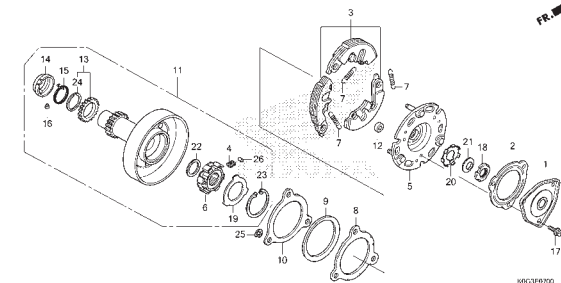
## RIGHT CRANKCASE COVER



K0C3E0600

E-7

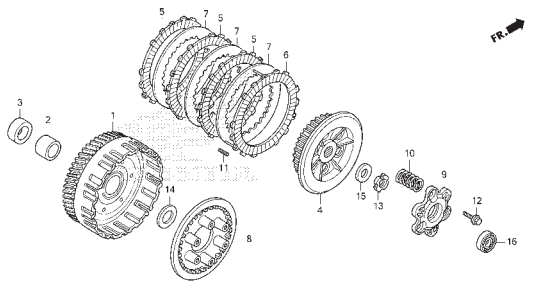
## ONE WAY CLUTCH



K0C3E0700

E-8

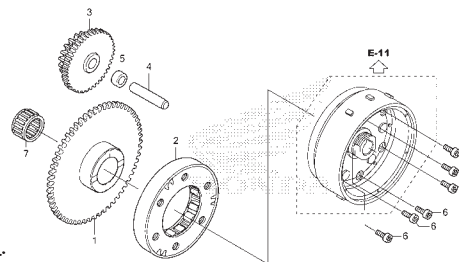
## CLUTCH



K0C3E0800

E-9

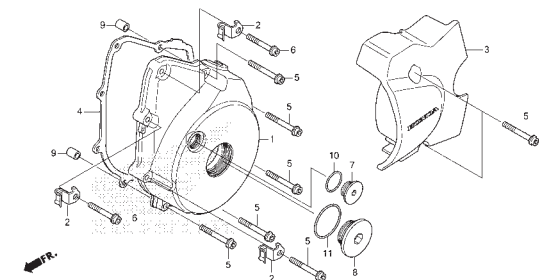
## STARTING CLUTCH



K0C3E0900

E-10

## LEFT CRANKCASE COVER

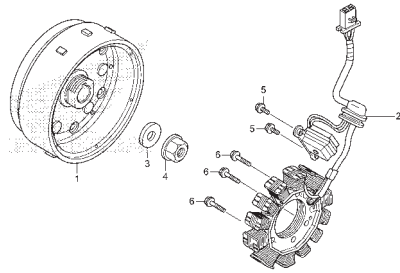


K0C3E1000

# KELOMPOK MESIN

E-11

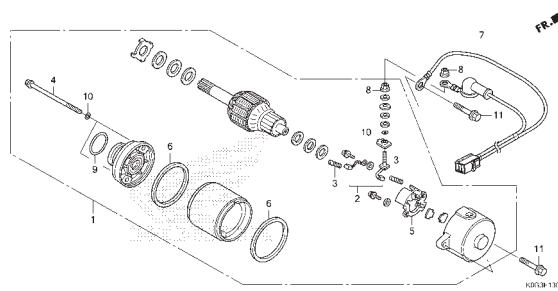
GENERATOR



K003E1100

E-13

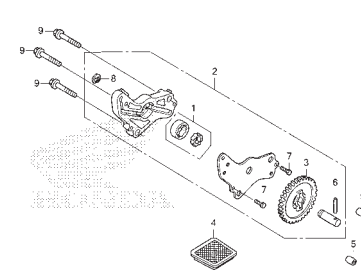
STARTER MOTOR



K003E1300

E-14

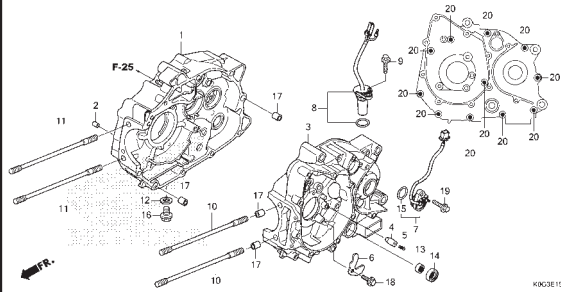
OIL PUMP



K003E1400

E-15

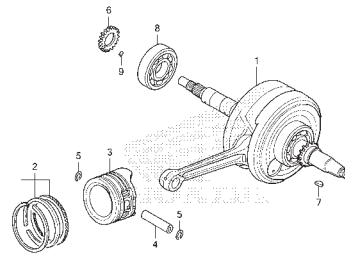
CRANKCASE



K003E1500

E-16

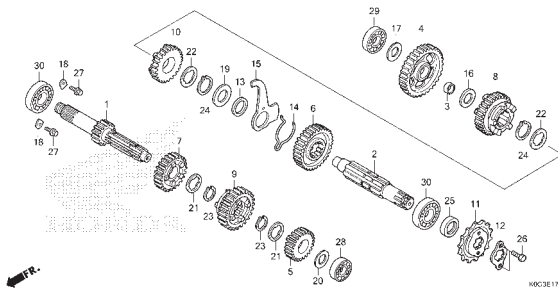
CRANKSHAFT/PISTON



K003E1600

E-17

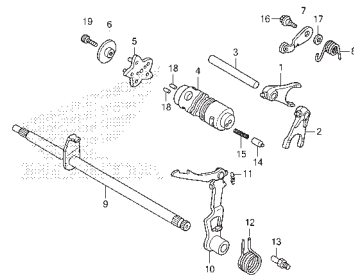
TRANSMISSION



K003E1700

E-19

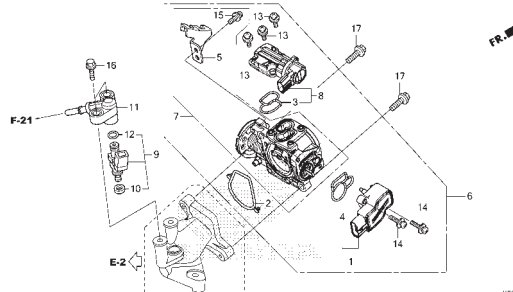
GEARSHIFT DRUM



K003E1900

E-23

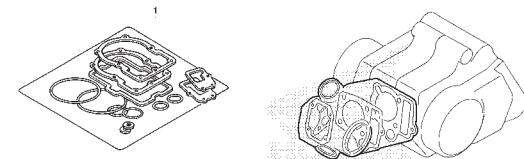
THROTTLE BODY



K003E2300

EOP-1

GASKET KIT A

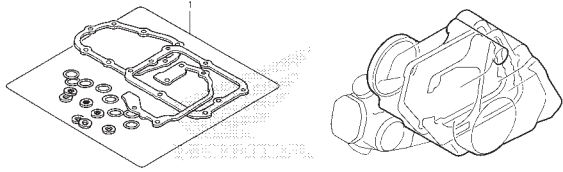


K003E0100

# KELOMPOK MESIN

EOP-2

GASKET KIT B



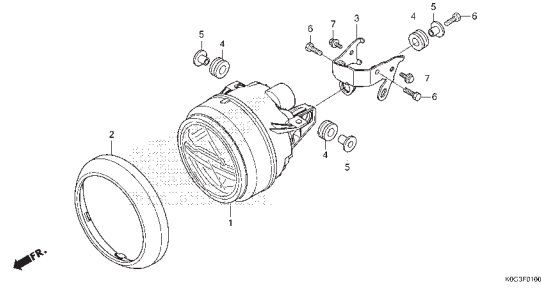
KIC3M020

2

# KELOMPOK RANGKA

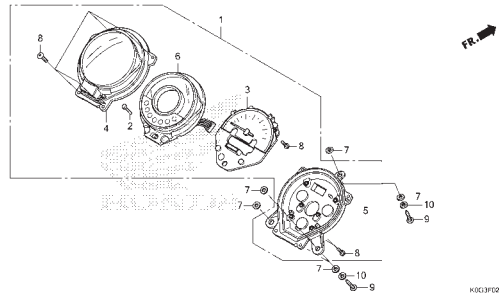
F-1

## HEADLIGHT



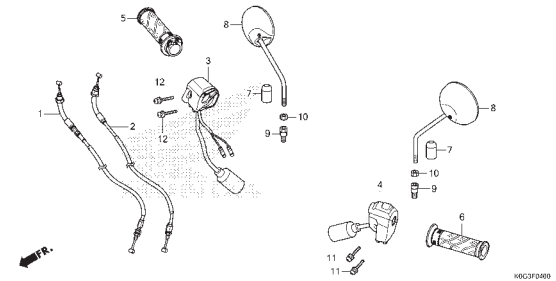
F-2

## METER



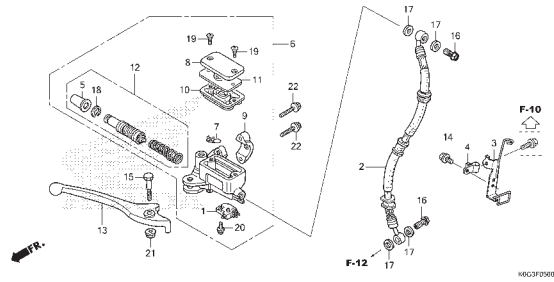
F-4

## SWITCH/CABLE



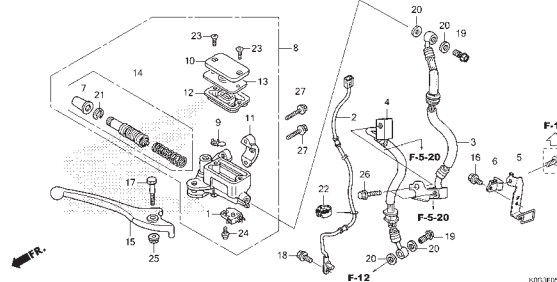
F-5

## FRONT BRAKE MASTER CYLINDER(C125)



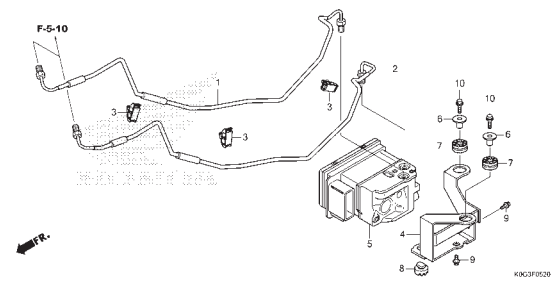
F-5-10

## FRONT BRAKE MASTER CYLINDER(C125A)



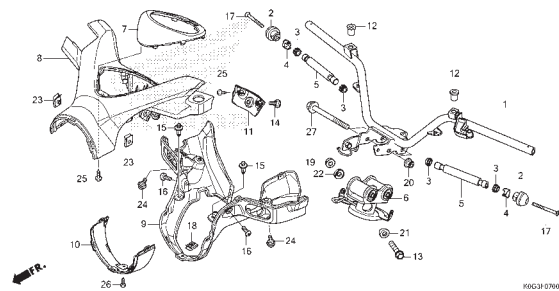
F-5-20

## ABS MODULATOR



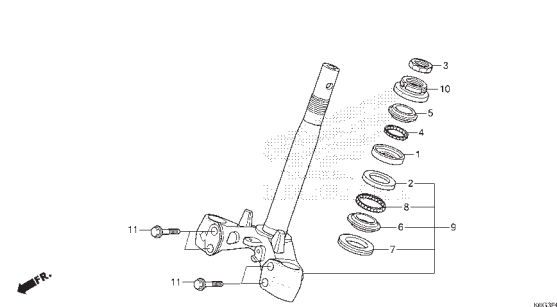
F-7

## HANDLE PIPE/HANDLE COVER



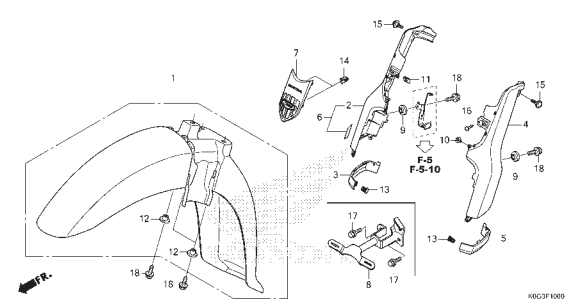
F-9

## STEERING STEM



F-10

## FRONT FENDER

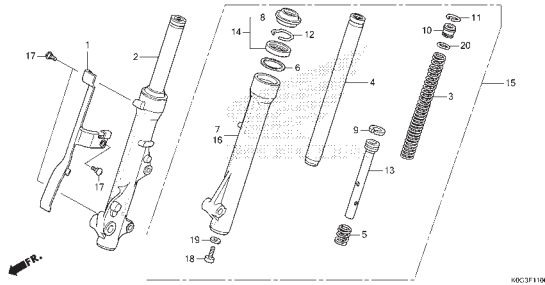


3

# KELOMPOK RANGKA

F-11

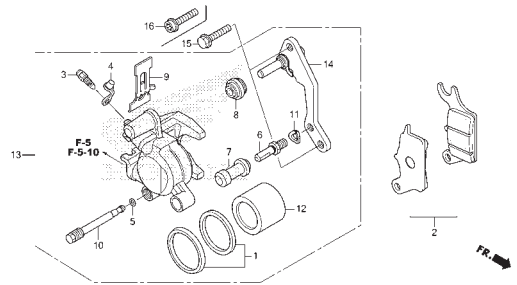
FRONT FORK



KK03F1106

F-12

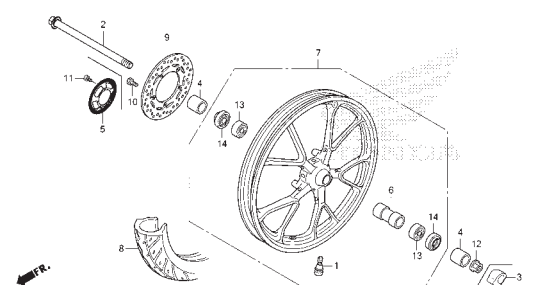
FRONT BRAKE CALIPER



KK03F1202

F-14-40

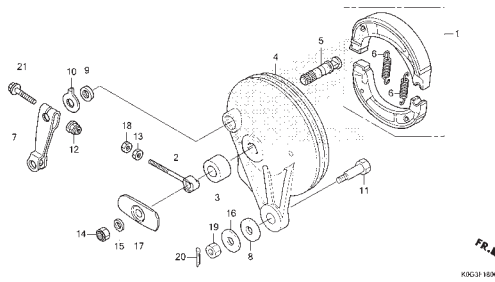
FRONT WHEEL



KK03F1440

F-18

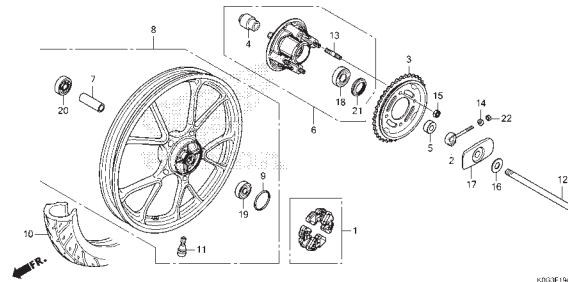
REAR BRAKE PANEL



KK03F1840

F-19-40

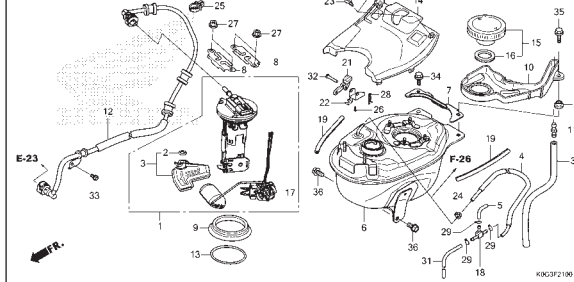
REAR WHEEL



KK03F1940

F-21

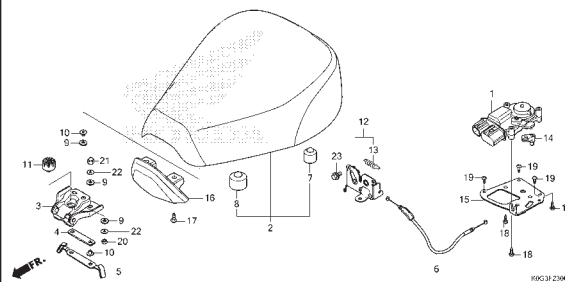
FUEL TANK/FUEL PUMP



KK03F2100

F-23

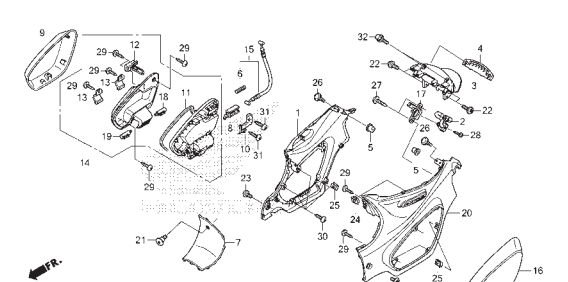
SEAT



KK03F2300

F-23-10

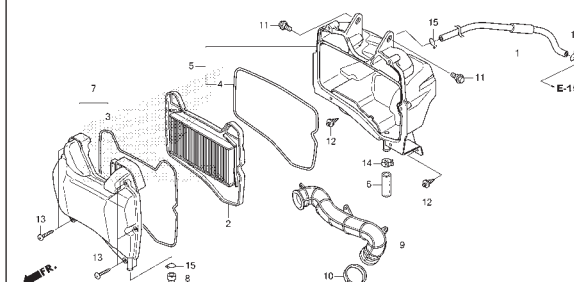
BODY COVER



KK03F2310

F-25

AIR CLEANER

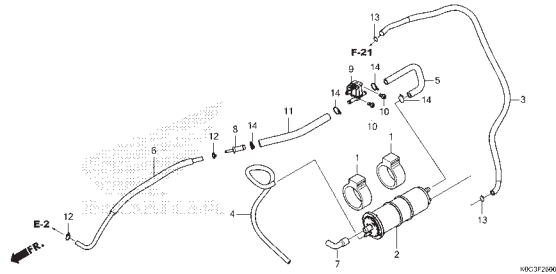


KK03F2500

# KELOMPOK RANGKA

F-26

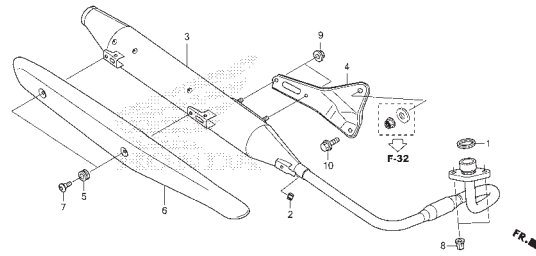
CANISTER



K0G3F206

F-27

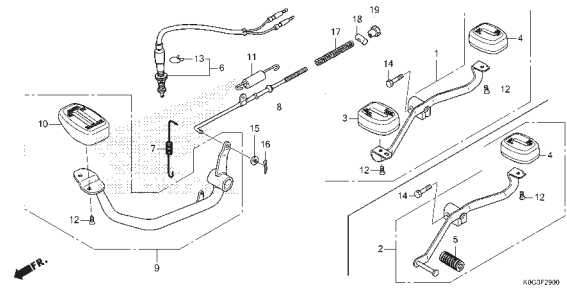
EXHAUST MUFFLER



K0G3F270

F-29

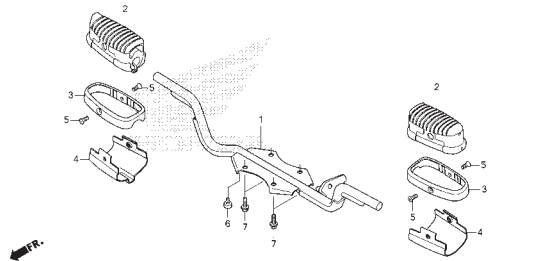
PEDAL



K0G3F290

F-30

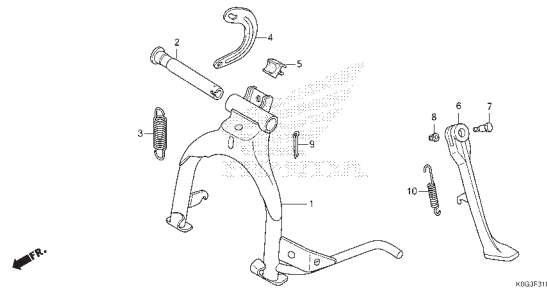
STEP



K0G3F300

F-31

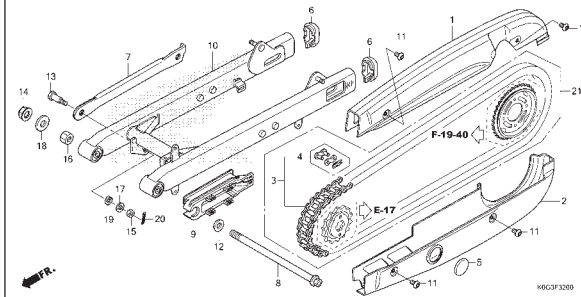
STAND



K0G3F310

F-32

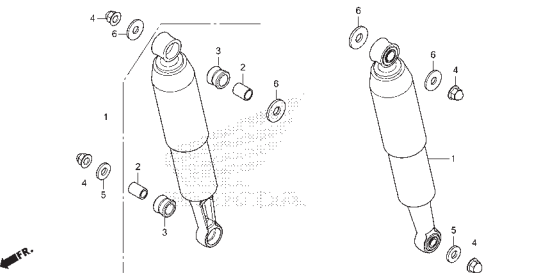
SWINGARM/CHAIN CASE



K0G3F320

F-33

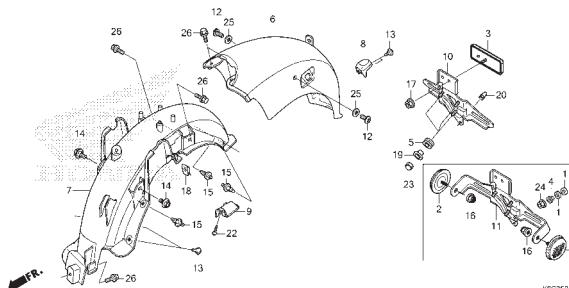
REAR CUSHION



K0G3F330

F-34

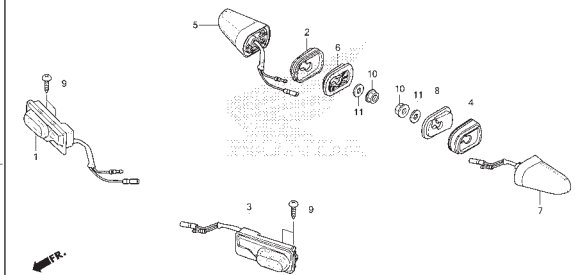
REAR FENDER



K0G3F340

F-35

WINKER



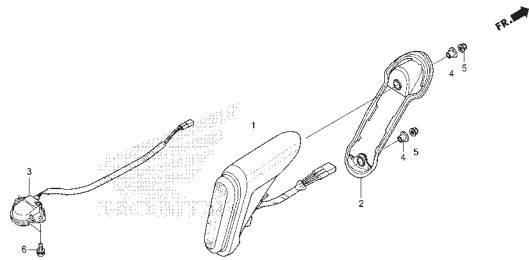
K0G3F350



# KELOMPOK RANGKA

F-36

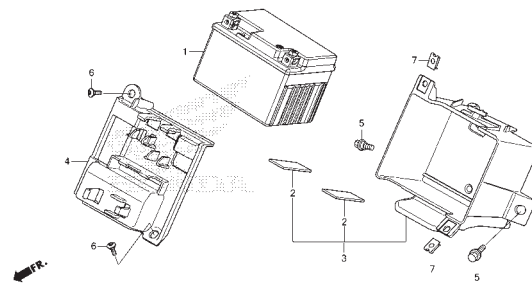
TAILLIGHT/LICENSE LIGHT



KKGJF3066

F-37

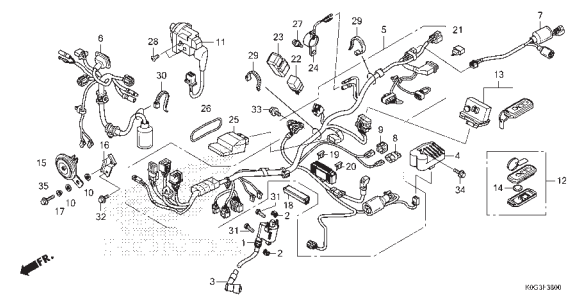
BATTERY



KKGJF3700

F-38

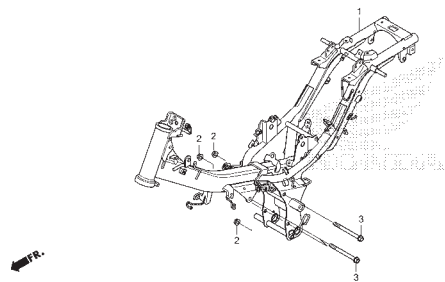
WIRE HARNESS



KKGJF3800

F-39

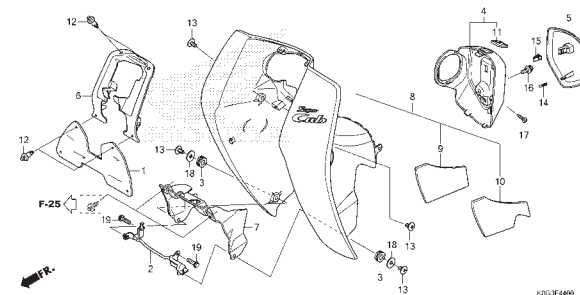
FRAME BODY



KKGJF3900

F-44

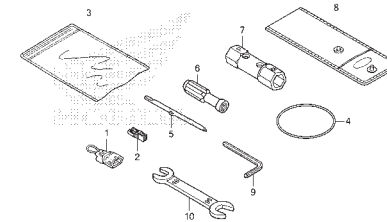
LEG SHIELD



KKGJF4400

F-48

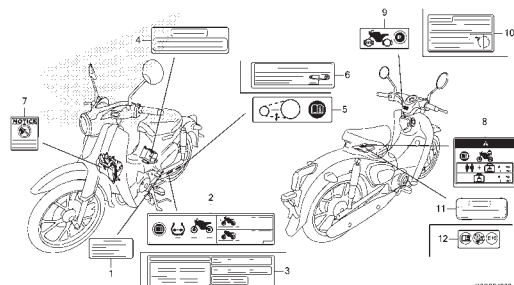
TOOL



KKGJF4800

F-49

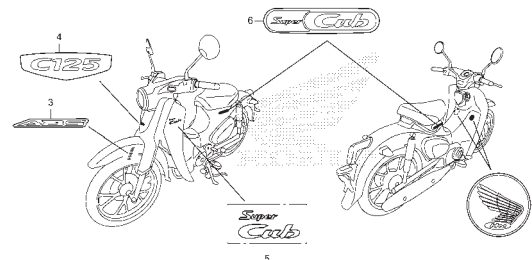
CAUTION LABEL



KKGJF4900

F-50

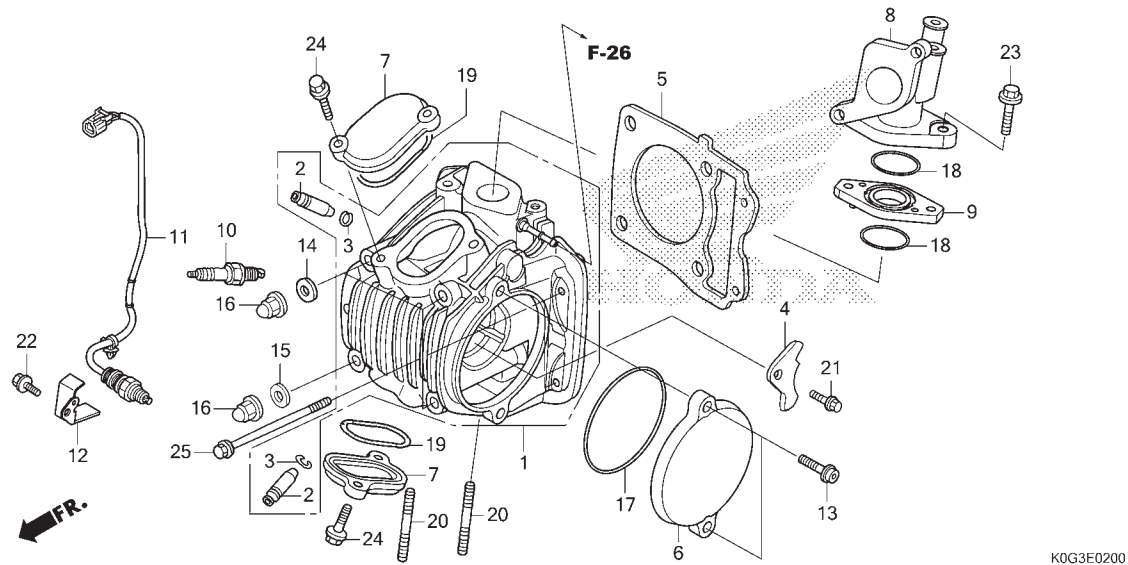
MARK/EMBLEM



KKGJF5000

# E-2

# CYLINDER HEAD



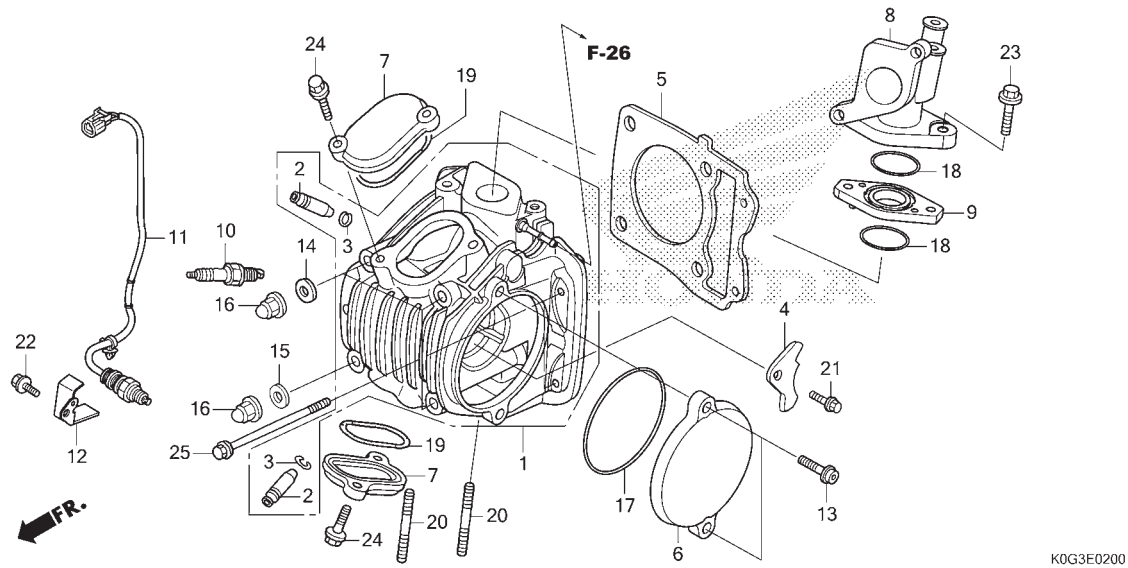
No. Ref.	L.O.N.	(Nomor ref. relatif) Deskripsi	F.R.T.
1	111106	HEAD, CYLINDER ..... .TERMASUK: Penyetelan dan skir klep	2,2
2	1111L9	GUIDE, INTAKE VALVE(SATU) ..... .TERMASUK: Reaming .TERMASUK: Penyetelan dan skir klep	2,2
	1111M0	GUIDE, EXHAUST VALVE(SATU) ..... .TERMASUK: Reaming .TERMASUK: Penyetelan dan skir klep	2,2
	1111M9	GUIDE, VALVE :UNTUK 1 KENDARAAN . .TERMASUK: Reaming .TERMASUK: Penyetelan dan skir klep	2,5
5	111115	GASKET, CYLINDER HEAD ..... (17)	1,3
6	1111D0	COVER, CYLINDER HEAD SIDE :LEFT ..... (19)	0,1
7	111175	TAPPET ADJUSTING COVER DAN/ATAU PACKING ..... .CATATAN: Waktu sama untuk dua unit	0,2

No. Ref.	No. Part	Deskripsi	Jumlah		No. Seri	Kode Parts Catalog
			SUPER CUB C125 (C125A) STD(C125) ABS(C125A) 2018(K) 2018(K)			
1	12200-KOF-T00	HEAD COMP., CYLINDER	1	1	-----	E,ED,IN,U
	12200-KOG-910	.....	1	-	-----	V
2	12204-KYZ-P00	GUIDE, VALVE(O.S.)	2	2		
3	12206-KPL-900	CLIP, VALVE GUIDE	2	2		
4	12211-KPH-900	PLATE, STOPPER	1	1		
5	12251-KYZ-901	GASKET, CYLINDER HEAD	1	1		
6	12341-KOF-T00	COVER, L. CYLINDER HEAD SIDE	1	1		
7	12361-KOF-T00	COVER, TAPPET ADJUSTING HOLE	2	2		
8	17111-KOG-900	PIPE, IN.	1	1		
9	17119-KOG-900	INSULATOR, IN. PIPE	1	1		
10	31916-KPH-901	PLUG, SPARK(CPR6EA-9)(NG)	1	1		
	31926-KPH-901	PLUG, SPARK(U20EPR9)(DS)	1	1		
	31927-KPH-901	PLUG, SPARK(U22EPR9)	(1)	(1)		
11	36532-KOG-901	SENSOR, OXYGEN	1	1		
12	36535-K41-N00	GUARD, OXYGEN SENSOR	1	1		
13	90001-MGZ-J00	BOLT, FLANGE SOCKET, 6X22	2	2		
14	90441-286-001	WASHER, SEALING, 8MM	3	3		
15	90441-ME9-000	WASHER, SEALING, 8MM	1	1		
16	90443-KTM-970	NUT, CAP, 8MM	4	4		
17	91301-PH8-005	O-RING, 74.5X2.5(NOK)	1	1		
18	91304-KPH-700	O-RING, 29X2.4	2	2		
19	91372-KPH-900	O-RING, TAPPET ADJUSTING HOLE				
		CAP	2	2		



# E-2

# CYLINDER HEAD



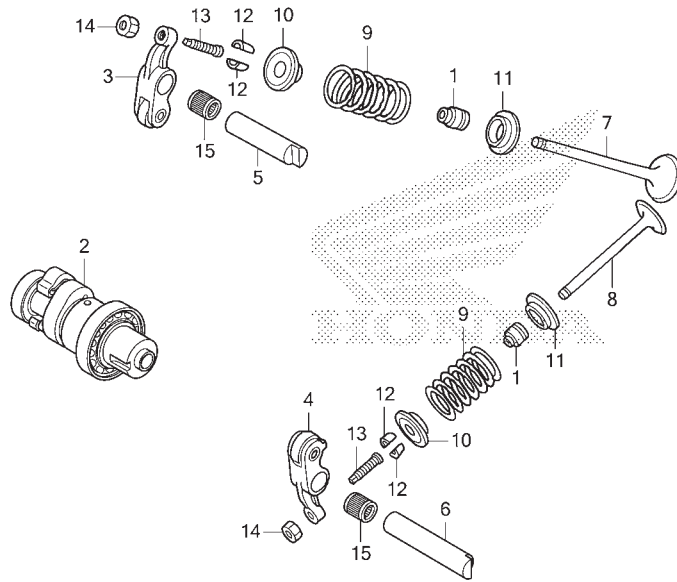
No. Ref.	L.O.N.	(Nomor ref. relatif) Deskripsi	F.R.T.
8		(9,18)	
10	111107	MANIFOLD, INTAKE .....	0,9
11	614130	PLUG, SPARK .....	0,2
	617121	SENSOR, OXYGEN .....	0,5

No. Ref.	No. Part	Deskripsi	Jumlah		No. Seri	Kode Parts Catalog
			SUPER CUB C125 (C125A) STD(C125) ABS(C125A) 2018(K) 2018(K)			
20	92900-08028-0E	BOLT, STUD, 8X28 .....	2	2		
21	95701-06012-00	BOLT, FLANGE, 6X12 .....	1	1		
22	95701-06014-00	BOLT, FLANGE, 6X14 .....	1	1		
23	95701-06030-00	BOLT, FLANGE, 6X30 .....	2	2		
24	96001-06020-00	BOLT, FLANGE, 6X20 .....	4	4		
25	96001-06090-00	BOLT, FLANGE, 6X90 .....	2	2		

2

# E-3

# CAMSHAFT/VALVE



K0G3E0300

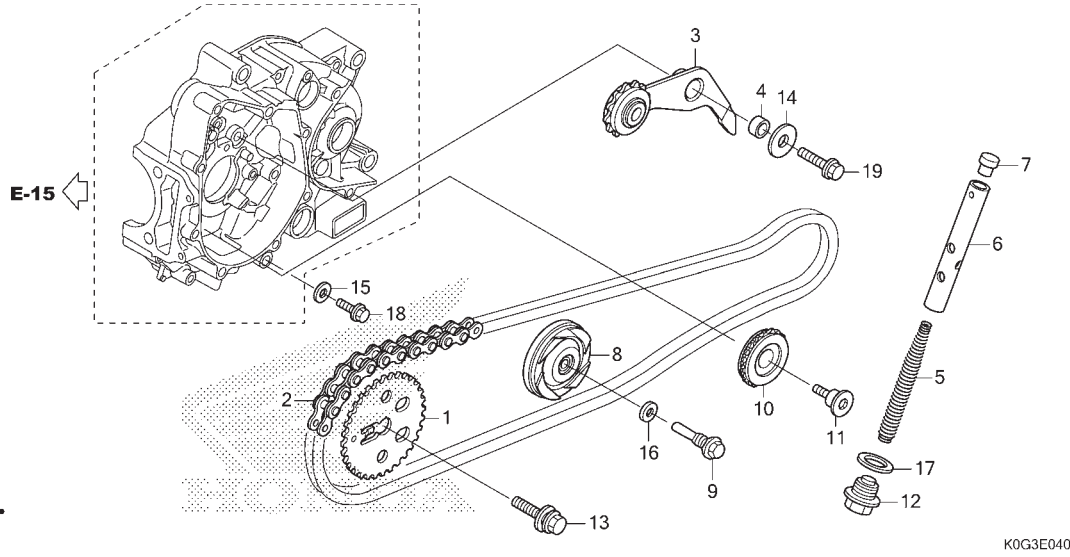
No. Ref.	L.O.N.	(Nomor ref. relatif) Deskripsi	F.R.T.
2	111118	CAMSHAFT .....	1,0
		.TERMASUK: Penyetelan klep (5,15)	
3	1111K8	ARM, INTAKE VALVE ROCKER(SATU) ..	1,0
		.TERMASUK: Penyetelan klep (6,15)	
4	1111K9	ARM, EXHAUST VALVE ROCKER(SATU) .	1,0
		.TERMASUK: Penyetelan klep (6,15)	
	1111L8	ARM, VALVE ROCKER :UNTUK 1 KENDARAAN .....	1,0
		.TERMASUK: Penyetelan klep	
7	1111N0	VALVE, INTAKE(SATU) .....	1,8
		.TERMASUK: Skir klep .....	
8	1111N1	VALVE, EXHAUST(SATU) .....	1,8
		.TERMASUK: Skir klep .....	
	1111P0	VALVE :UNTUK 1 KENDARAAN .....	2,0
		.TERMASUK: Skir klep (1,10,11,12)	
9	1111P2	INTAKE VALVE SPRING DAN/ATAU STEM SEAL(SATU) .....	1,6
	1111P3	EXHAUST VALVE SPRING DAN/ATAU STEM SEAL(SATU) .....	1,6
	1111Q2	VALVE SPRING DAN/ATAU STEM SEAL :UNTUK 1 KENDARAAN .....	1,7

No. Ref.	No. Part	Deskripsi	Jumlah		No. Seri	Kode Parts Catalog
			SUPER CUB C125 (C125A) STD(C125) 2018(K)	ABS(C125A) 2018(K)		
1	12209-GB4-681	SEAL, VALVE STEM .....	2	2		
2	14100-K73-T30	CAMSHAFT COMP. ....	1	1		
3	14430-KYZ-900	ARM COMP., IN. VALVE ROCKER	1	1		
4	14440-KYZ-901	ARM COMP., EX. VALVE ROCKER	1	1		
5	14451-KTC-900	SHAFT, IN. ROCKER ARM .....	1	1		
6	14452-KTC-900	SHAFT, EX. ROCKER ARM .....	1	1		
7	14711-K73-T30	VALVE, IN. ....	1	1		
8	14721-K73-T30	VALVE, EX. ....	1	1		
9	14751-KYZ-900	SPRING, VALVE .....	2	2		
10	14771-GB4-680	RETAINER, VALVE SPRING .....	2	2		
11	14775-KVY-900	SEAT, VALVE SPRING .....	2	2		
12	14781-MA6-000	COTTER, VALVE .....	4	4		
13	90012-KWB-600	SCREW, TAPPET ADJUSTING ....	2	2		
14	90206-001-000	NUT, TAPPET ADJUSTING .....	2	2		
15	91105-KYZ-901	BEARING, ROCKER ARM SHAFT ..	2	2		



# E-4

# CAM CHAIN/TENSIONER

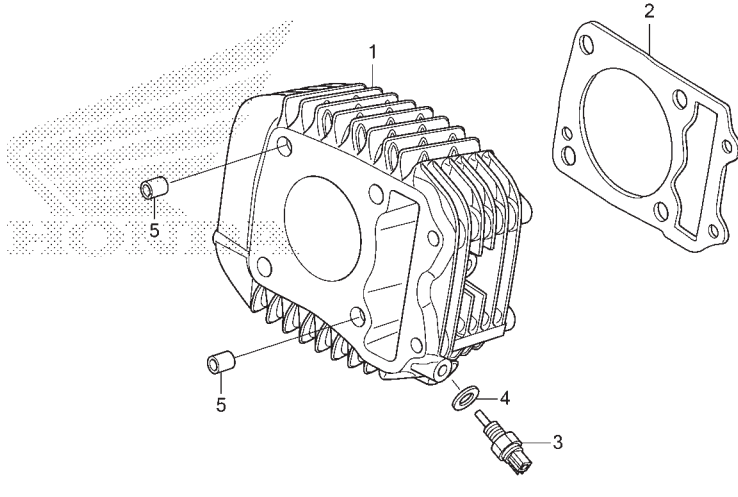


No. Ref.	L.O.N.	(Nomor ref. relatif) Deskripsi	F.R.T.
1	1111Q4	SPROCKET, CAM .....	0,8
2	110140	CHAIN, CAM .....	1,9
3	111151	ARM, CAM CHAIN TENSIONER .....	0,9
6	1111Q3	ROD, CAM CHAIN TENSIONER PUSH ...	0,3
8	1111G4	ROLLER, CAM CHAIN GUIDE .....	1,4
10	1111J0	SPROCKET, CAM CHAIN GUIDE .....	0,9

No. Ref.	No. Part	Deskripsi	Jumlah		No. Seri	Kode Parts Catalog
			SUPER CUB C125 (C125A) STD(C125) ABS(C125A) 2018(K) 2018(K)			
1	14321-KYZ-900	SPROCKET, CAM(32T) .....	1	1		
2	14401-K73-T31	CHAIN, CAM(DID25SHT-88LE) ..	1	1		
3	14500-KYZ-900	ARM COMP., CAM CHAIN TENSIONER	1	1		
4	14531-KYZ-900	COLLAR, CAM CHAIN TENSIONER	1	1		
5	14541-GB4-682	SPRING, CAM CHAIN TENSIONER	1	1		
6	14550-KRS-691	ROD COMP., TENSIONER PUSH .. (CENTRALIZE POWER)	1	1		
7	14566-086-030	HEAD, CAM CHAIN TENSIONER PUSH ROD	1	1		
8	14610-KWB-600	ROLLER COMP., CAM CHAIN GUIDE	1	1		
9	14615-KFL-850	PIN, GUIDE ROLLER .....	1	1		
10	14670-KYZ-900	ROLLER COMP., CAM CHAIN GUIDE	1	1		
11	14675-KYZ-900	BOLT, CAM CHAIN GUIDE ROLLER	1	1		
12	90081-035-000	BOLT, SEALING, 14MM .....	1	1		
13	90082-KWW-740	BOLT-WASHER, 8X22 .....	1	1		
14	90404-KWB-600	WASHER, 8.5X26X2.3 .....	1	1		
15	90463-ML7-000	WASHER, SEALING, 6.5MM .....	1	1		
16	90475-KWB-600	WASHER, 8MM .....	1	1		
17	90544-KFO-000	WASHER, SEALING, 14MM .....	1	1		
18	95701-06018-00	BOLT, FLANGE, 6X18 .....	1	1		
19	95701-08025-00	BOLT, FLANGE, 8X25 .....	1	1		

# E-5

# CYLINDER



K0G3E0500

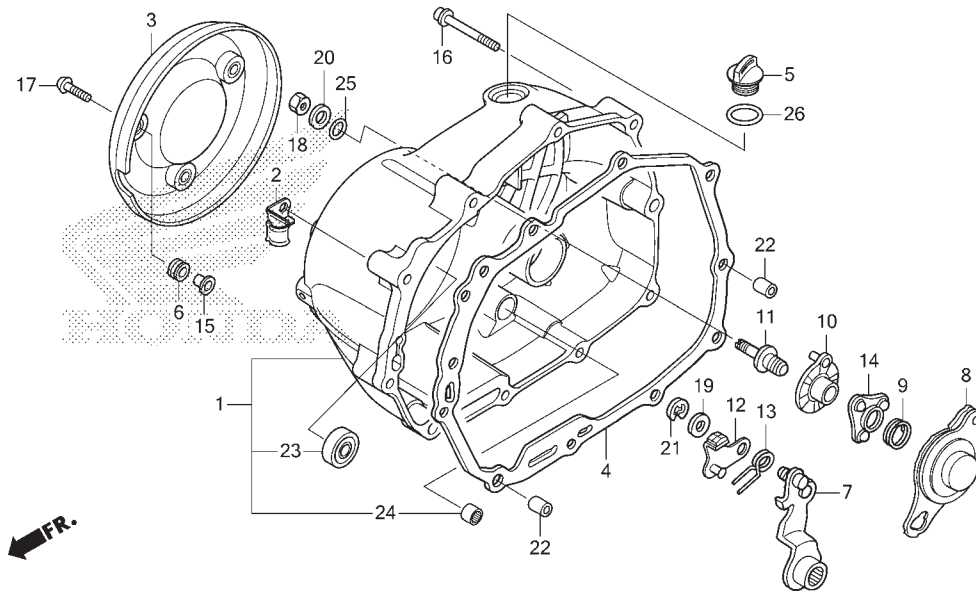
No. Ref.	L.O.N.	(Nomor ref. relatif) Deskripsi	F.R.T.
1	1111A5	CYLINDER .....	1,6
2	111102	GASKET, CYLINDER .....	1,5
3	617151	SENSOR, OIL TEMPERATURE .....	0,5

No. Ref.	No. Part	Deskripsi	Jumlah		No. Seri	Kode Parts Catalog
			SUPER CUB C125 (C125A) STD(C125) ABS(C125A) 2018(K) 2018(K)			
1	12100-KOF-T00	CYLINDER COMP. ....	1	1		
2	12191-KYZ-900	GASKET, CYLINDER .....	1	1		
3	37750-KPH-701	SENSOR ASSY., THERMOSTAT OIL	1	1		
4	90443-MBO-000	WASHER, SEALING, 10.2MM ....	1	1		
5	94301-10120	DOWEL PIN, 10X12 .....	2	2		

2

E-6

RIGHT CRANKCASE COVER

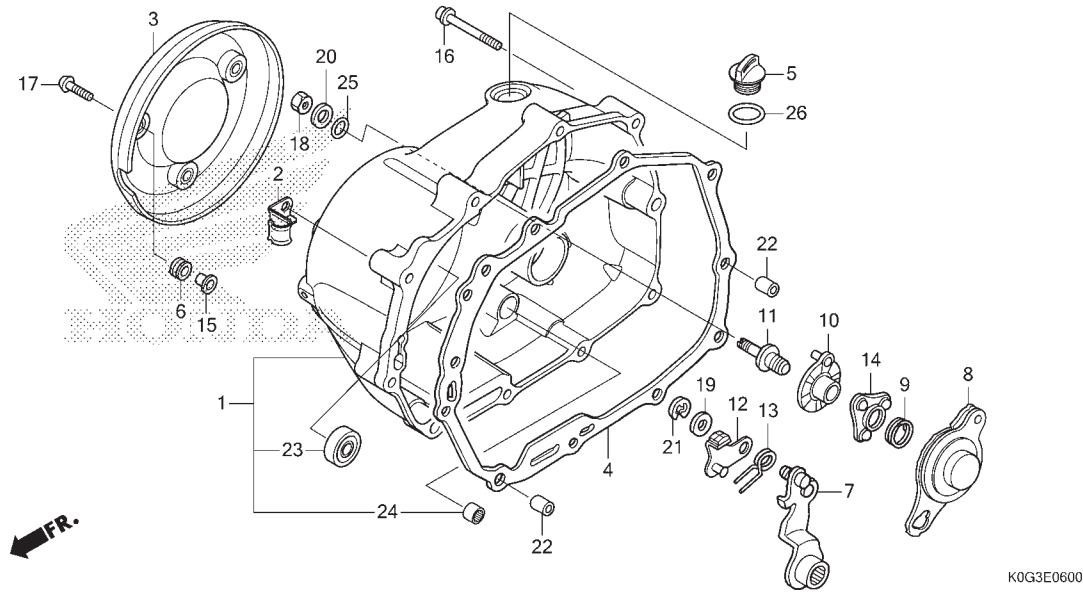


No. Ref.	L.O.N.	(Nomor ref. relatif) Deskripsi	F.R.T.
1	110159	COVER, CRANKCASE :RIGHT .....	0,9
3	1101N0	COVER, CRANKCASE OUTER :RIGHT ...	0,1
4	110158	GASKET, CRANKCASE COVER :RIGHT ..	0,7
7	2121A7	LEVER, CLUTCH .....	0,8
8	2121A9	PLATE, CLUTCH CAM .....	0,7
10	2121C5	PLATE, CLUTCH CAM LIFTER .....	0,8
11	2121E3	SCREW, CLUTCH ADJUSTING .....	0,8
23	1101V8	BEARING, CRANKSHAFT :CRANKCASE COVER SIDE .....	0,9
24	1101AD	BEARING, GEARSHIFT SPINDLE :RIGHT .....	0,9
	1101AE	BEARING, GEARSHIFT SPINDLE :KEDUA-DUANYA .....	3,7
.TERMASUK: Penurunan dan pemasangan mesin			

No. Ref.	No. Part	Deskripsi	Jumlah		No. Seri	Kode Parts Catalog
			SUPER CUB C125 (C125A) STD(C125) ABS(C125A) 2018(K) 2018(K)			
1	11330-K0G-900	COVER COMP., R. CRANKCASE ..	1	1		
2	11346-K0F-T00	CLAMPER A, OIL TEMP SENSOR CORD	1	1		
3	11370-K0F-T00	PROTECTOR, R. COVER .....	1	1		
4	11394-KYZ-900	GASKET, R. CRANKCASE COVER ..	1	1		
5	15611-K0F-T00	CAP, OIL FILLER .....	1	1		
6	19639-GBC-000	RUBBER, MOUNTING .....	3	3		
7	22810-KPH-900	LEVER COMP., CLUTCH .....	1	1		
8	22820-KYZ-900	PLATE COMP., CLUTCH CAM ....	1	1		
9	22825-046-000	SPRING, CAM PLATE SIDE .....	1	1		
10	22830-KYZ-900	PLATE COMP., CLUTCH LIFTER	1	1		
11	22846-K0G-900	BOLT, CLUTCH ADJUSTING .....	1	1		
12	22850-KPH-900	PLATE COMP., BRAKE .....	1	1		
13	22853-KPH-900	SPRING, BRAKE .....	1	1		
14	22860-HB3-001	RETAINER COMP., BALL .....	1	1		
15	33715-GB0-900	COLLAR, TAILLIGHT SETTING ..	3	3		
16	90002-MJE-D00	BOLT, FLANGE SOCKET, 6X40 ..	10	10		
17	90130-K26-900	SCREW, PAN, 6X18 .....	3	3		
18	90201-K0G-900	NUT, SPECIAL, 8MM .....	1	1		
19	90443-844-000	WASHER, THRUST, 8MM .....	1	1		
20	90485-040-001	WASHER, 8MM .....	1	1		
21	90605-166-720	CIRCLIP, 7MM .....	1	1		
22	90702-KFM-900	DOWEL PIN, 8X12	2	2		

# E-6

# RIGHT CRANKCASE COVER

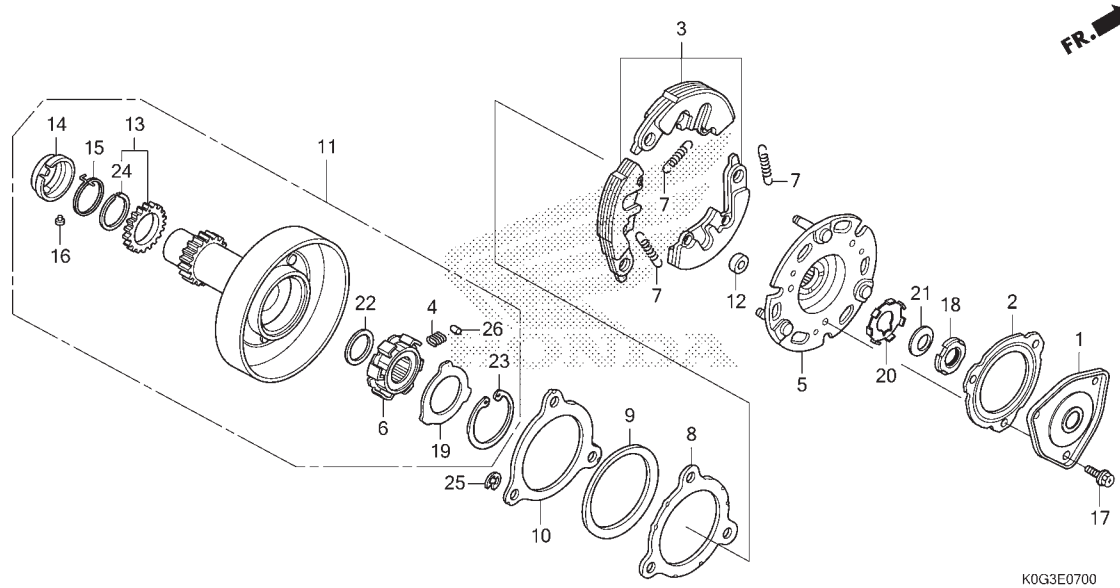


No. Ref.	No. Part	Deskripsi	Jumlah		No. Seri	Kode Parts Catalog
			SUPER CUB C125 (C125A) STD(C125) ABS(C125A) 2018(K) 2018(K)			
23	91007-KPH-901	BEARING, RADIAL BALL SPECIAL, 6001U	1	1		
24	91021-148-004	BEARING, NEEDLE, 1010 .....	1	1		
25	91303-001-010	O-RING, 8MM .....	1	1		
26	91307-KRM-840	O-RING, 18X3 .....	1	1		



E-7

ONE WAY CLUTCH



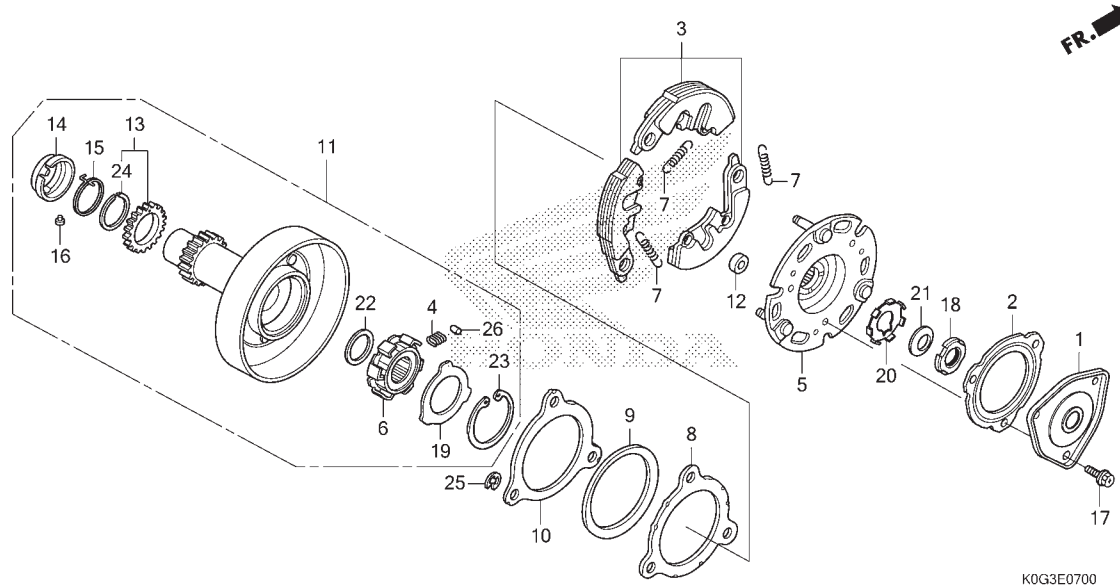
No. Ref.	L.O.N.	(Nomor ref. relatif) Deskripsi	F.R.T.
1		(2)	
3	2121D8	COVER, OIL FILTER .....	0,8
		(7,12)	
	2121A6	WEIGHT SET, CLUTCH .....	1,1
5	2121A2	PLATE, CLUTCH DRIVE .....	1,1
6		(4,26)	
	2121D7	INNER, ONE-WAY CLUTCH .....	1,1
11	2121D9	OUTER, PRIMARY CLUTCH .....	1,1

K0G3E0700

No. Ref.	No. Part	Deskripsi	Jumlah		No. Seri	Kode Parts Catalog
			SUPER CUB C125 (C125A) STD(C125) ABS(C125A) 2018(K) 2018(K)			
1	15431-KPH-900	COVER, OIL FILTER .....	1	1		
2	15439-KWW-741	GASKET, OIL FILTER COVER ...	1	1		
3	22535-K73-T30	WEIGHT SET, PRIMARY CLUTCH .	1	1		
4	22606-GN5-910	SPRING, ONE WAY RETAINER ...	6	6		
5	22610-KYZ-901	PLATE COMP., PRIMARY DRIVE .	1	1		
6	22630-KYZ-901	INNER COMP., ONE-WAY CLUTCH	1	1		
7	22641-KYZ-901	SPRING, PRIMARY CLUTCH .....	3	3		
8	22642-K73-T31	WASHER, CLUTCH SIDE .....	1	1		
9	22643-KPH-900	SPRING, SIDE FRICTION .....	1	1		
10	22644-K73-T31	PLATE, CLUTCH SIDE .....	1	1		
11	22660-K0G-901	OUTER ASSY., PRIMARY CLUTCH	1	1		
12	22804-KPH-880	RUBBER, CLUTCH DAMPER .....	3	3		
13	23122-K0G-305	GEAR SET, SUB(22T) .....	1	1		
14	23123-KPH-900	RETAINER, SPRING .....	1	1		
15	23124-KPH-900	SPRING, SUB GEAR .....	1	1		
16	23125-GN5-910	PIN .....	1	1		
17	9008A-KFL-850	BOLT, SPECIAL FLANGE, 5X8 ..	3	3		
18	90231-087-010	NUT, LOCK, 14MM .....	1	1		
19	90401-GB2-000	WASHER, 30X45X0.8 .....	1	1		
20	90431-GN5-910	WASHER, LOCK .....	1	1		
21	90432-086-000	WASHER B, LOCK .....	1	1		
22	90433-KWB-601	WASHER, 17X23X1.5 .....	1	1		

# E-7

# ONE WAY CLUTCH

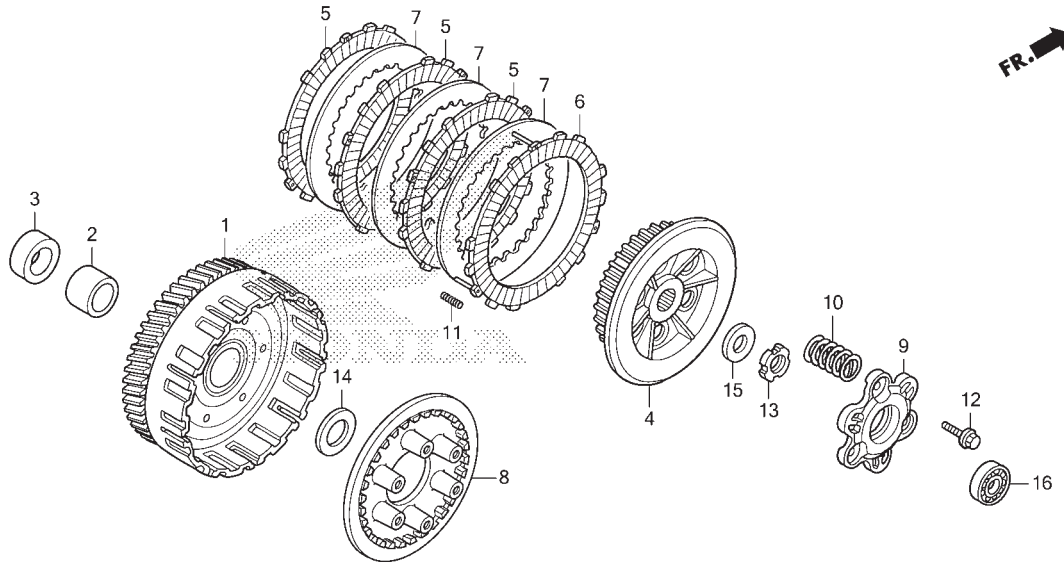


K0G3E0700

No. Ref.	No. Part	Deskripsi	Jumlah		No. Seri	Kode Parts Catalog
			SUPER CUB C125 (C125A) STD(C125) ABS(C125A) 2018(K) 2018(K)			
23	90455-GB2-000	CIRCLIP, INTERNAL, 45MM ....	1	1		
24	90603-KPH-900	SET RING, 25MM .....	1	1		
25	90605-166-720	CIRCLIP, 7MM .....	3	3		
26	91101-GB2-000	ROLLER, 5X8 .....	6	6		

# E-8

# CLUTCH



K0G3E0800

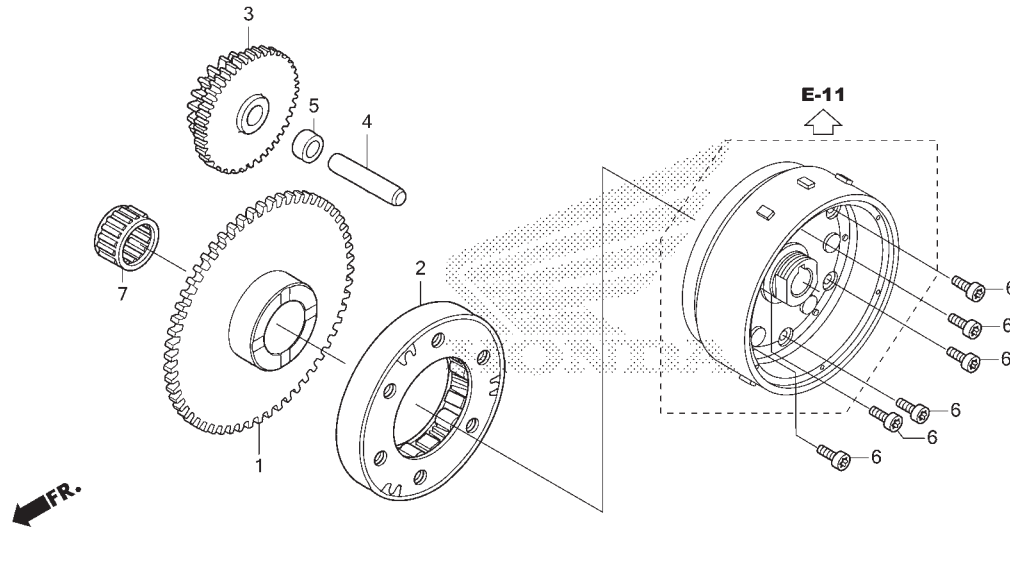
No. Ref.	L.O.N.	(Nomor ref. relatif) Deskripsi	F.R.T.
1	2121A0	OUTER, CLUTCH.....	1,1
4	212112	CENTER, CLUTCH.....	1,3
5		(6,7)	
	2121A1	DISC, CLUTCH FRICTION.....	1,3
		.CATATAN: Waktu yang sama untuk dua unit atau lebih	
8	2121A3	PLATE, CLUTCH PRESSURE.....	1,3
9	2121A4	PLATE, CLUTCH LIFTER.....	1,3
10	212107	SPRING, CLUTCH.....	1,3
		.CATATAN: Waktu yang sama untuk dua unit atau lebih	
16	2121B4	BEARING, CLUTCH LIFTER.....	0,8

No. Ref.	No. Part	Deskripsi	Jumlah		No. Seri	Kode Parts Catalog
			SUPER CUB C125 (C125A) STD(C125) ABS(C125A) 2018(K) 2018(K)			

1	22100-K0G-901	OUTER COMP., CLUTCH(74T) ...	1	1		
2	22115-KPH-900	GUIDE, CLUTCH OUTER .....	1	1		
3	22116-KPH-900	COLLAR, CLUTCH OUTER .....	1	1		
4	22121-KPH-901	CENTER, CLUTCH .....	1	1		
5	22201-KYZ-901	DISK, CLUTCH FRICTION .....	3	3		
6	22208-KYZ-901	DISK COMP., CLUTCH FRICTION	1	1		
7	22321-KE8-000	PLATE, CLUTCH .....	3	3		
8	22350-KPH-900	PLATE, CLUTCH PRESSURE .....	1	1		
9	22361-KTM-950	PLATE, CLUTCH LIFTER .....	1	1		
10	22401-KYZ-901	SPRING, CLUTCH .....	6	6		
11	22402-KYZ-901	SPRING, DRAG .....	3	3		
12	90050-KPH-900	BOLT, SPECIAL FLANGE, 6X20 .	3	3		
13	90231-KM7-701	NUT, LOCK, 14MM .....	1	1		
14	90403-KPH-900	WASHER, THRUST, 17MM .....	1	1		
15	90432-KPT-A00	WASHER, 14.2X26X3 .....	1	1		
16	91008-KK6-000	BEARING, RADIAL BALL, 16003	1	1		

# E-9

# STARTING CLUTCH

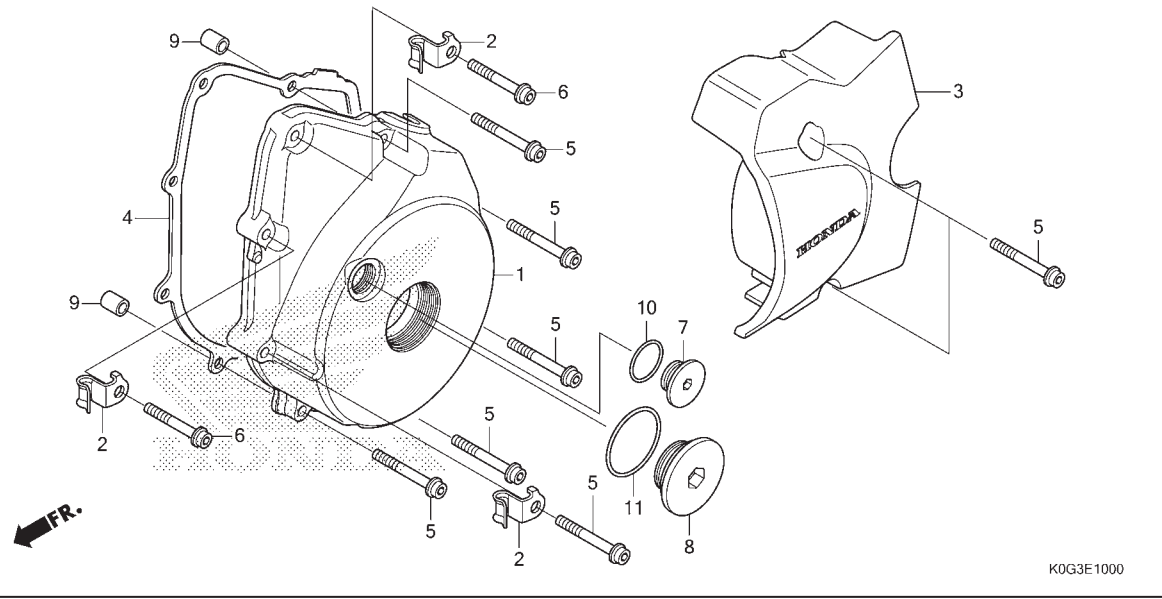


No. Ref.	L.O.N.	(Nomor ref. relatif) Deskripsi	F.R.T.
1		(7)	
2	612120	GEAR, STARTER DRIVEN .....	0,8
3	612125	GEAR, STARTER REDUCTION .....	0,6

No. Ref.	No. Part	Deskripsi	Jumlah		No. Seri	Kode Parts Catalog
			SUPER CUB C125 (C125A) STD(C125) ABS(C125A) 2018(K) 2018(K)			
1	28110-KYZ-900	GEAR, STARTER DRIVEN(57T) ..	1	1		
2	28120-KPH-701	CLUTCH ASSY., ONE WAY .....	1	-		
	28120-KWB-921	CLUTCH ASSY., ONE WAY .....	-	1		
3	28131-KYZ-901	GEAR, STARTER REDUCTION (17T/55T)	1	1		
4	28132-KPH-900	SHAFT, REDUCTION GEAR .....	1	1		
5	28133-KPH-900	COLLAR, STARTER REDUCTION ..	1	1		
6	90085-413-781	BOLT, SOCKET, 6MM .....	6	6		
7	91011-KWW-741	BEARING, NEEDLE, 21X27X18 .....	1	1		

E-10

LEFT CRANKCASE COVER



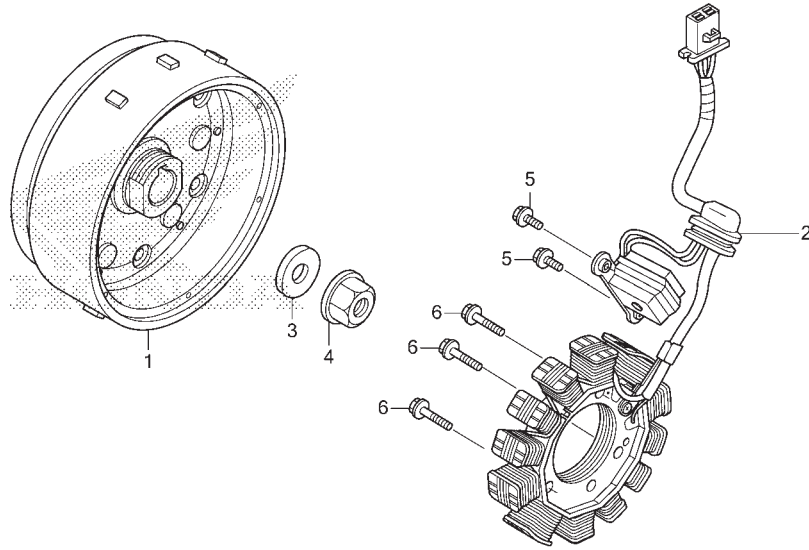
No. Ref.	L.O.N.	(Nomor ref. relatif) Deskripsi	F.R.T.
----------	--------	-----------------------------------	--------

1	1101A6	COVER, CRANKCASE :LEFT .....	0,7
3	1101B0	COVER, CRANKCASE :LEFT REAR .....	0,1
4	1101A3	GASKET, CRANKCASE COVER :LEFT ...	0,6

No. Ref.	No. Part	Deskripsi	Jumlah		No. Seri	Kode Parts Catalog
			SUPER CUB C125 (C125A) STD(C125) ABS(C125A) 2018(K) 2018(K)			
1	11341-KOF-T00	COVER, L. CRANKCASE .....	1	1		
2	11346-KOF-T00	CLAMPER A, OIL TEMP SENSOR CORD	3	3		
3	11360-K0G-900	COVER ASSY., L. RR. ....	1	1		
4	11395-KPH-900	GASKET, L. CRANKCASE COVER .	1	1		
5	90001-MJE-D00	BOLT, FLANGE SOCKET, 6X35 ..	8	8		
6	90003-MGZ-J00	BOLT, FLANGE SOCKET, 6X28 ..	2	2		
7	90084-KOF-T00	CAP, 14MM .....	1	1		
8	90087-KOF-T00	CAP, 30MM .....	1	1		
9	90702-KFM-900	DOWEL PIN, 8X12 .....	2	2		
10	91303-377-000	O-RING, 13.8X2.5 .....	1	1		
11	91356-KWV-000	O-RING, 30MM .....	1	1		

# E-11

# GENERATOR

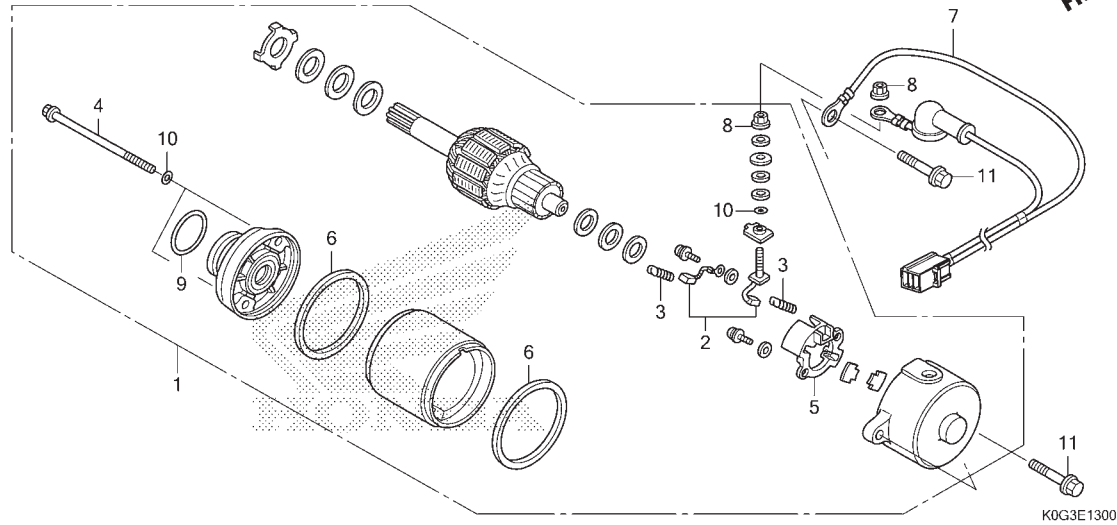


No. Ref.	L.O.N.	(Nomor ref. relatif) Deskripsi	F.R.T.
1	613105	ROTOR ATAU FLYWHEEL .....	0,9
2	6131A3	STATOR .....	0,9

No. Ref.	No. Part	Deskripsi	Jumlah		No. Seri	Kode Parts Catalog
			SUPER CUB C125 (C125A) STD(C125) ABS(C125A) 2018(K) 2018(K)			
1	31110-K0G-901	FLYWHEEL COMP. ....	1	1		
2	31120-K0G-901	STATOR COMP. ....	1	1		
3	90439-KWZ-900	WASHER, 12X24X2.3 .....	1	1		
4	94050-12000	NUT, FLANGE, 12MM .....	1	1		
5	96001-06016-00	BOLT, FLANGE, 6X16 .....	2	2		
6	96001-06022-00	BOLT, FLANGE, 6X22 .....	3	3		

# E-13

# STARTER MOTOR

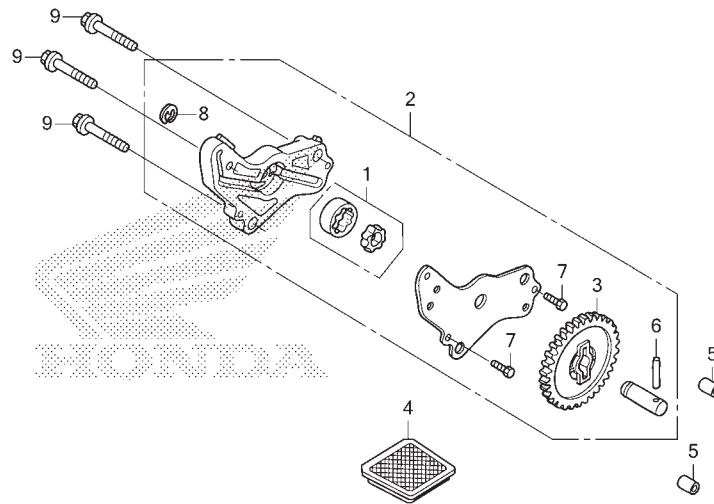


No. Ref.	L.O.N.	(Nomor ref. relatif) Deskripsi	F.R.T.
1		(9)	
2	612105	MOTOR, STARTING .....	0,8
		(6)	
5	6121A4	TERMINAL, BRUSH(STARTER) .....	1.0
6	6121A5	HOLDER, BRUSH(STARTER) .....	1.0
7	612115	CABLE, STARTER MOTOR .....	0,7

No. Ref.	No. Part	Deskripsi	Jumlah		No. Seri	Kode Parts Catalog
			SUPER CUB C125 (C125A) STD(C125) ABS(C125A) 2018(K) 2018(K)			
1	31200-KPW-901	MOTOR ASSY., STARTER .....	1	1		
2	31201-KVS-J01	TERMINAL SET, BRUSH .....	1	1		
3	31204-KG8-004	SPRING, CARBON BRUSH .....	2	2		
4	31205-KPW-901	BOLT, SETTING .....	2	2		
5	31206-KPW-901	HOLDER, BRUSH .....	1	1		
6	31207-MBE-008	RING .....	2	2		
7	32410-KOG-900	CABLE, STARTER MOTOR .....	1	1		
8	90071-MB0-000	NUT-WASHER, 6MM .....	2	2		
9	91309-425-003	O-RING, 24.4X3.1 .....	1	1		
10	91320-MB0-000	O-RING, 4X2 .....	3	3		
11	95701-06025-00	BOLT, FLANGE, 6X25 .....	2	2		

# E-14

# OIL PUMP



FR. ←

K0G3E1400

No. Ref.	L.O.N.	(Nomor ref. relatif) Deskripsi	F.R.T.
2	113105	PUMP ASSY., OIL .....	0,8
4	1131B5	SCREEN, OIL FILTER .....	0,7

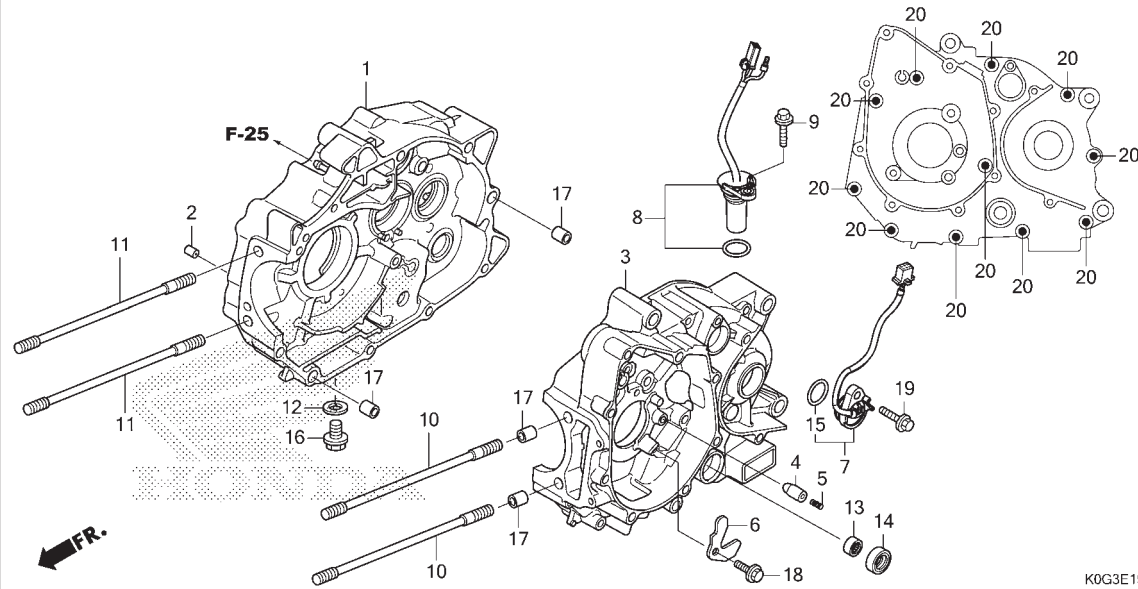
No. Ref.	No. Part	Deskripsi	Jumlah		No. Seri	Kode Parts Catalog
			SUPER CUB C125 (C125A) STD(C125) ABS(C125A) 2018(K) 2018(K)			
1	15021-GF6-000	ROTOR SET, OIL PUMP .....	1	1		
2	15100-KTM-D20	PUMP ASSY., OIL .....	1	1		
3	15133-KTM-D20	GEAR, OIL PUMP DRIVEN(30T) .	1	1		
4	15421-KSP-910	SCREEN, OIL FILTER .....	1	1		
5	90702-KFM-900	DOWEL PIN, 8X12 .....	2	2		
6	91105-KTM-970	ROLLER, 4X23.8 .....	1	1		
	96220-40238	.....	1	1		
7	93301-05012-0J	BOLT, HEX., 5X12 .....	2	2		
8	94540-06018	E-RING, 6MM .....	1	1		
9	95701-06035-00	BOLT, FLANGE, 6X35 .....	3	3		

2



# E-15

# CRANKCASE



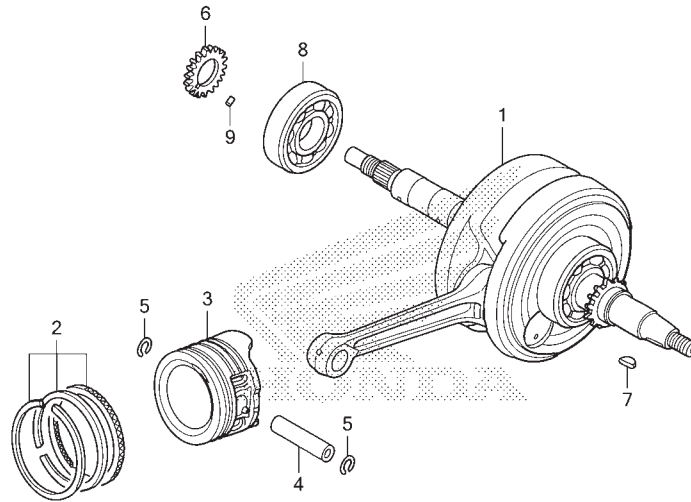
No. Ref.	L.O.N.	(Nomor ref. relatif) Deskripsi	F.R.T.
1	110120	CRANKCASE :RIGHT ..... .TERMASUK: Penurunan dan pemasangan mesin	4,4
3	110115	CRANKCASE :LEFT ..... .TERMASUK: Penurunan dan pemasangan mesin	3,7
	1101A2	CRANKCASE :KEDUA-DUANYA ..... .TERMASUK: Penurunan dan pemasangan mesin	4,7
7	615125	SWITCH, GEAR CHANGE .....	0,5
8	617198	SENSOR, SPEEDOMETER .....	0,5
13	1101AC	BEARING, GEARSHIFT SPINDLE :LEFT ..... .TERMASUK: Penurunan dan pemasangan mesin	3,5
	1101AE	BEARING, GEARSHIFT SPINDLE :KEDUA-DUANYA ..... .TERMASUK: Penurunan dan pemasangan mesin	3,7
14	1101F9	OIL SEAL, GEARSHIFT SPINDLE .....	1,4

No. Ref.	No. Part	Deskripsi	Jumlah		No. Seri	Kode Parts Catalog
			SUPER CUB C125 (C125A) STD(C125) ABS(C125A) 2018(K) 2018(K)			
1	11100-K0G-900	CRANKCASE COMP., R. ....	1	1		
2	11133-KYZ-900	JET, OIL, 1.0MM .....	1	1		
3	11200-K0G-900	CRANKCASE COMP., L. ....	1	1		
4	11215-KYZ-900	PLUG, BEARING PUSH .....	1	1		
5	11216-KYZ-900	SPRING, BEARING PUSH .....	1	1		
6	11218-KYZ-900	PLATE, OIL STOPPER .....	1	1		
7	35759-K0G-901	CONTACT ASSY., CHANGE SWITCH	1	1	-----	E,ED,IN,V
	35759-K0G-961	.....	-	1	-----	U
8	37700-K0G-901	SENSOR ASSY., SPEED .....	1	-		
	37700-K0G-951	.....	-	1		
9	90004-GHB-640	BOLT, FLANGE, 6X18 .....	1	1		
10	90031-KPH-900	BOLT, CYLINDER STUD, 8X203.	2	2		
11	90031-KYZ-900	BOLT, STUD, 8X196 .....	2	2		
12	90407-259-000	PACKING, DRAIN COCK, 12.5X20	1	1		
13	91053-MFJ-D01	BEARING, NEEDLE, 12X16X10 ..	1	1		
14	91208-KPH-901	OIL SEAL, 11.6X24X10 .....	1	1		
15	91301-HP2-671	O-RING, 21X2.4 .....	1	1		
16	92800-12000	BOLT, DRAIN PLUG, 12MM .....	1	1		
17	94301-10120	DOWEL PIN, 10X12 .....	4	4		
18	95701-06014-00	BOLT, FLANGE, 6X14 .....	1	1		
19	95701-06018-00	BOLT, FLANGE, 6X18 .....	1	1		
20	96001-06060-01	BOLT, FLANGE, 6X60 .....	11	11		

2

# E-16

# CRANKSHAFT/PISTON



No. Ref.	L.O.N.	(Nomor ref. relatif) Deskripsi	F.R.T.
1	1101B5	CRANKSHAFT .....	4,1
		.TERMASUK: Penurunan dan pemasangan mesin (2,4,5)	
3	111103	PISTON RING DAN/ATAU PISTON(SATU)	1,7
8	1101B7	BEARING, CRANKSHAFT :RIGHT .....	4.0
		.TERMASUK: Penurunan dan pemasangan mesin	

FR.

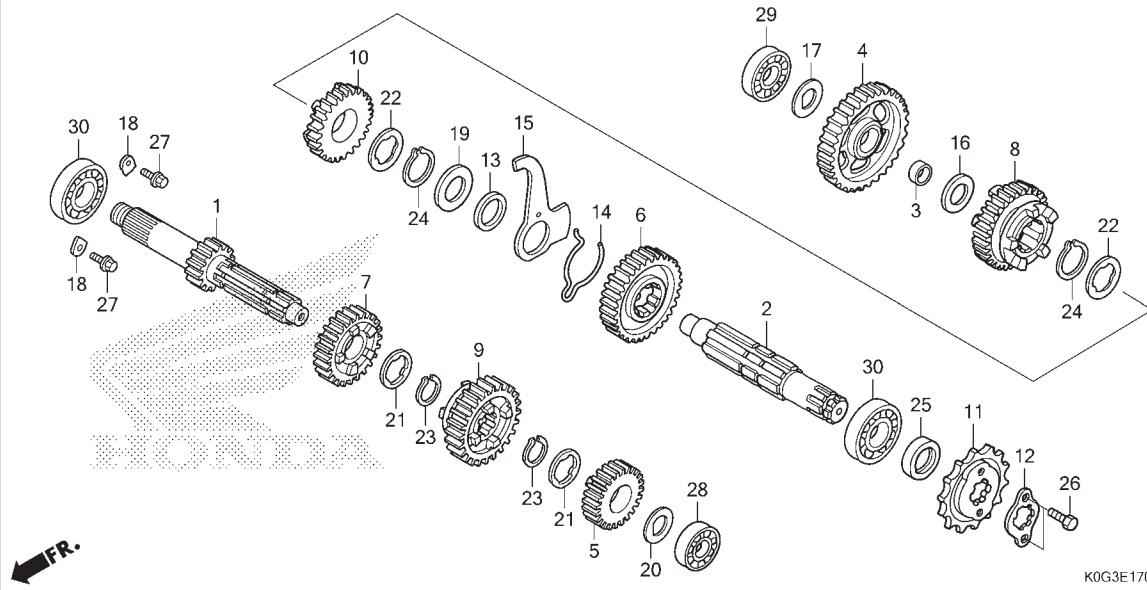
K0G3E1600

No. Ref.	No. Part	Deskripsi	Jumlah		No. Seri	Kode Parts Catalog
			STANDARD (C125) 2018(K)	ABS (C125A) 2018(K)		
1	13000-K0G-900	CRANKSHAFT COMP. ....	1	1		
2	13012-KYZ-900	RING SET, PISTON(STD.) (RK) ..	1	1		
	13022-KYZ-900	RING SET, PISTON(0.25) .....	(1)	(1)	-----	IN,U,V
	13032-KYZ-900	RING SET, PISTON(0.50) .....	(1)	(1)	-----	IN,U,V
	13042-KYZ-900	RING SET, PISTON(0.75) .....	(1)	(1)	-----	IN,U,V
	13052-KYZ-900	RING SET, PISTON(1.00) .....	(1)	(1)	-----	IN,U,V
3	13101-KYZ-900	PISTON .....	1	1	-----	E,ED,U,V
	13102-KYZ-901	PISTON(0.25) .....	(1)	(1)	-----	U,V
	13103-KYZ-901	PISTON(0.50) .....	(1)	(1)	-----	U,V
	13104-KYZ-901	PISTON(0.75) .....	(1)	(1)	-----	U,V
	13105-KYZ-901	PISTON(1.00) .....	(1)	(1)	-----	U,V
	13101-KYZ-P00	PISTON(STD.) .....	1	-	-----	IN
	13102-KYZ-P00	PISTON(0.25) .....	(1)	-	-----	IN
	13103-KYZ-P00	PISTON(0.50) .....	(1)	-	-----	IN
	13104-KYZ-P00	PISTON(0.75) .....	(1)	-	-----	IN
	13105-KYZ-P00	PISTON(1.00) .....	(1)	-	-----	IN
4	13111-087-000	PIN, PISTON .....	1	1		
5	13115-GN5-910	CLIP, PISTON PIN, 13MM .....	2	2		
6	15341-KPH-900	GEAR, OIL PUMP DRIVE(19T) ..	1	1		
7	90741-003-010	KEY, WOODRUFF, 4MM .....	1	1		
8	91001-K0G-901	BEARING, SPECIAL RADIAL BALL, 63/22	1	1		
9	94303-03050	DOWEL PIN, 3X5 .....	1	1		

2

# E-17

# TRANSMISSION

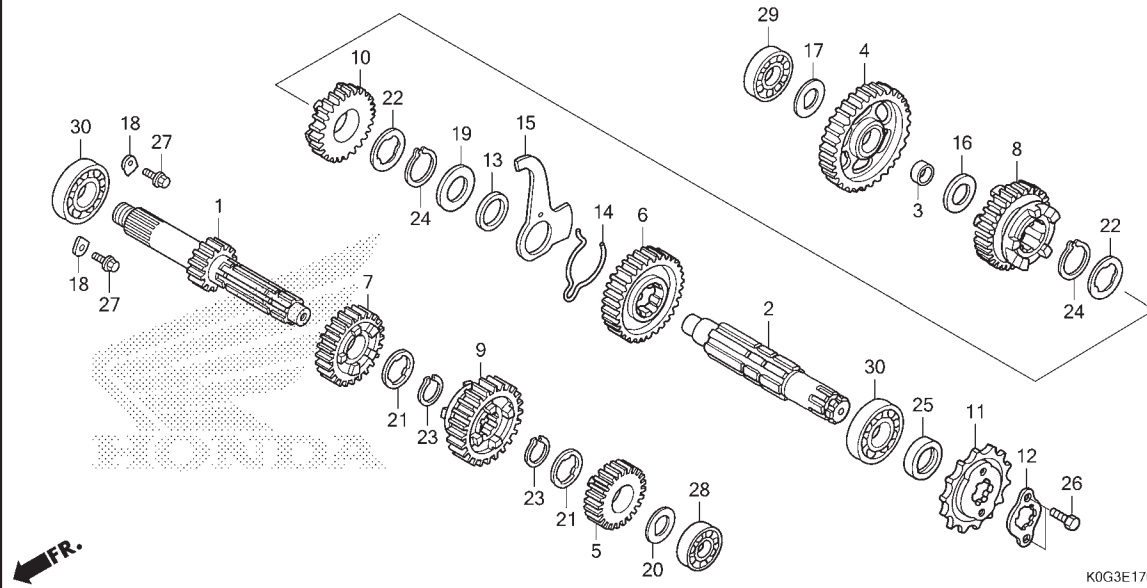


No. Ref.	L.O.N.	(Nomor ref. relatif) Deskripsi	F.R.T.
1	210141	(5,7,9) MAINSHAFT, TRANSMISSION ..... .TERMASUK: Penurunan dan pemasangan mesin	3,5
2	210141A	.Ganti countershaft tambahkan ... (4,6,8,10)	0,2
2	210142	COUNTERSHAFT, TRANSMISSION ..... .TERMASUK: Penurunan dan pemasangan mesin	3,5
11	210142A	.Ganti mainshaft tambahkan .....	0,2
11	213135	SPROCKET, DRIVE .....	0,3
28	2101C2	BEARING, MAINSHAFT :LEFT ..... .TERMASUK: Penurunan dan pemasangan mesin	4,2
29	2101C8	BEARING, COUNTERSHAFT :RIGHT .... .TERMASUK: Penurunan dan pemasangan mesin	4,2
30	2101C5	BEARING, MAINSHAFT :RIGHT ..... .TERMASUK: Penurunan dan pemasangan mesin	4,2
	2101C6	BEARING, MAINSHAFT :KEDUA-DUANYA .TERMASUK: Penurunan dan pemasangan mesin	4,4

No. Ref.	No. Part	Deskripsi	Jumlah		No. Seri	Kode Parts Catalog
			SUPER CUB C125 (C125A) STD(C125) ABS(C125A) 2018(K) 2018(K)			
1	23211-KPH-900	MAINSHAFT(14T) .....	1	1		
2	23221-KPH-900	COUNTERSHAFT .....	1	1		
3	23415-KPH-900	BUSH, 15MM .....	1	1		
4	23421-KPH-900	GEAR, COUNTERSHAFT FIRST(35T)	1	1		
5	23431-KPH-700	GEAR, MAINSHAFT SECOND(20T)	1	1		
6	23441-KPH-900	GEAR, COUNTERSHAFT SECOND(31T)	1	1		
7	23451-KPH-700	GEAR, MAINSHAFT THIRD(20T) .	1	1		
8	23461-KPH-900	GEAR, COUNTERSHAFT THIRD(23T)	1	1		
9	23471-KPH-700	GEAR, MAINSHAFT FOURTH(26T)	1	1		
10	23481-KPH-700	GEAR, COUNTERSHAFT FOURTH(24T)	1	1		
11	23800-K0G-900	SPROCKET, DRIVE(14T) .....	1	1		
12	23802-GN5-911	PLATE, FIXING .....	1	1		
13	23911-KPH-900	COLLAR, LOCK PLATE .....	1	1		
14	24305-KPH-900	SPRING, CHANGE FRICTION ...	1	1	-----	E,ED,IN,V
15	24306-KPH-900	PLATE, DRUM LOCK .....	1	1	-----	E,ED,IN,V
16	90412-187-000	WASHER, THRUST, 15MM .....	1	1		
17	90412-KPH-900	WASHER, SPECIAL, 12X23 .....	1	1		
18	90441-KRM-840	PLATE, BEARING HOLDER .....	2	2		
19	90452-413-000	WASHER, THRUST, 20MM .....	1	1		
20	90452-KGH-900	WASHER, SPECIAL, 12MM .....	1	1		
21	90461-115-001	WASHER, SPLINE, 17MM .....	2	2		
22	90461-GB4-770	WASHER, SPLINE, 20X1.2 .....	2	2		
23	90601-001-005	CIRCLIP, EXTERNAL, 17MM .....	2	2		

# E-17

# TRANSMISSION



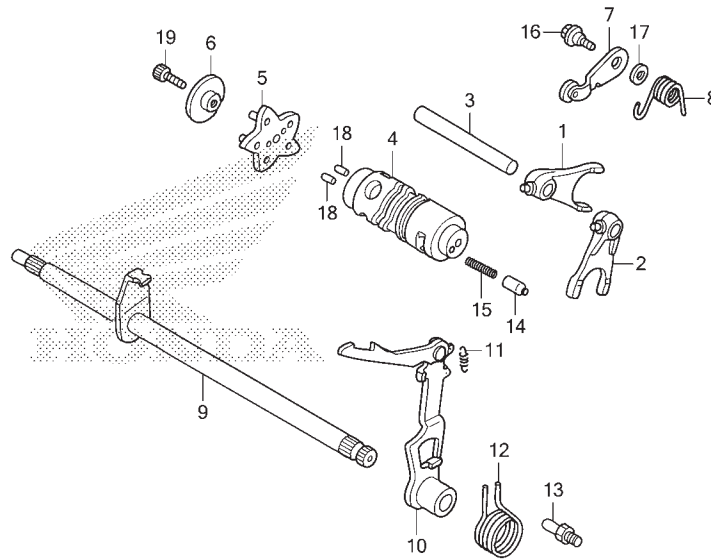
No. Ref.	L.O.N.	(Nomor ref. relatif) Deskripsi	F.R.T.
+30	2101C7	BEARING, COUNTERSHAFT :LEFT ..... .TERMASUK: Penurunan dan pemasangan mesin	4,2
	2101C9	BEARING, COUNTERSHAFT :KEDUA-DUANYA ..... .TERMASUK: Penurunan dan pemasangan mesin	4,4
	2101D4	BEARING, MAINSHAFT AND COUNTERSHAFT :SEMUA ..... .TERMASUK: Penurunan dan pemasangan mesin	4,6

No. Ref.	No. Part	Deskripsi	Jumlah		No. Seri	Kode Parts Catalog
			SUPER CUB C125 (C125A) STD(C125) ABS(C125A) 2018(K) 2018(K)			
24	90605-200-000	SET RING, 20MM .....	2	2		
25	91204-KPH-902	OIL SEAL, 17X30X5(NO) .....	1	1		
	91204-KPH-901	OIL SEAL, 17X30X5(AR) .....	-	1		
26	92101-06010	BOLT, HEX., 6X10 .....	2	2		
27	95701-06014-00	BOLT, FLANGE, 6X14 .....	2	2		
28	HB6001	BEARING, RADIAL BALL, 6001 .	1	1		
29	HB6201	BEARING, RADIAL BALL, 6201 .	1	1		
30	HB6203	BEARING, RADIAL BALL, 6203 .	2	2		



# E-19

# GEARSHIFT DRUM



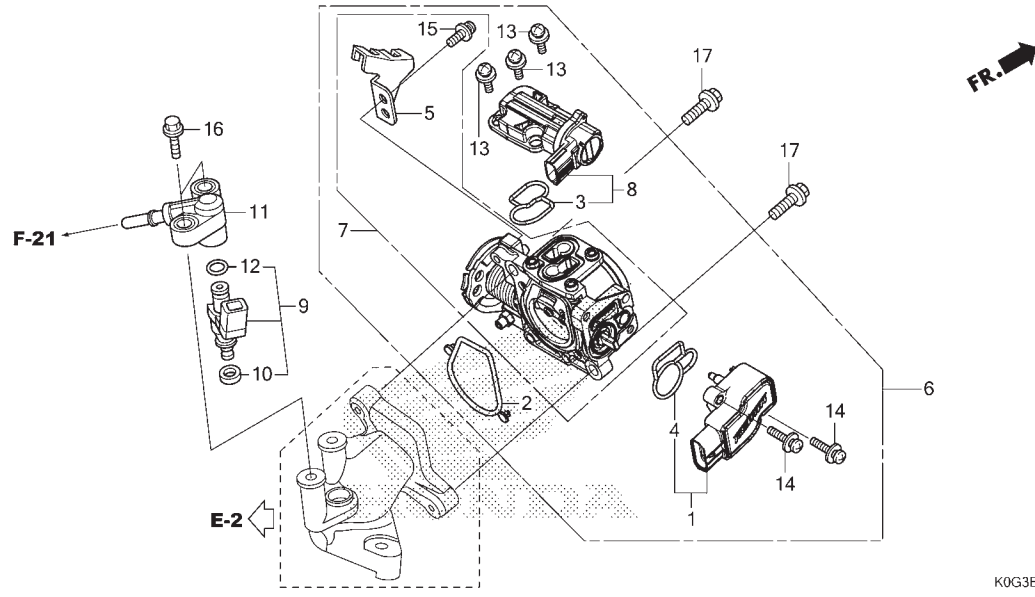
K0G3E1900

No. Ref.	L.O.N.	(Nomor ref. relatif) Deskripsi	F.R.T.
1	210112	(2) FORK, GEARSHIFT .....	3,5
4	2101A9	.TERMASUK: Penurunan dan pemasangan mesin DRUM, GEARSHIFT .....	3,5
5	2101D6	.TERMASUK: Penurunan dan pemasangan mesin PLATE, GEARSHIFT DRUM STOPPER ...	1,2
7	210125	(8) STOPPER ATAU SPRING, SHIFT DRUM.	1,2
9	210122	SPINDLE, GEARSHIFT .....	1,3
10	210127	(12) ARM, GEARSHIFT .....	1,3

No. Ref.	No. Part	Deskripsi	Jumlah		No. Seri	Kode Parts Catalog
			2018(K)	2018(K)		
1	24211-K26-C00	FORK, R. GEARSHIFT .....	1	1		
2	24212-K26-C00	FORK, L. GEARSHIFT .....	1	1		
3	24241-KPH-900	SHAFT, GEARSHIFT FORK .....	1	1		
4	24300-K0G-900	DRUM COMP., GEARSHIFT .....	1	1	-----	E,ED,IN,V
	24300-K0G-960	.....	-	1	-----	U
5	24410-K0G-900	PLATE COMP., SHIFT DRUM STOPPER	1	1	-----	E,ED,IN,V
	24410-K0G-960	.....	-	1	-----	U
6	24420-K0G-900	HOLDER, DRUM STOPPER .....	1	1		
7	24430-KPH-901	STOPPER COMP., GEARSHIFT DRUM	1	1		
8	24435-KYZ-900	SPRING, SHIFT DRUM STOPPER .	1	1		
9	24610-K0G-900	SPINDLE COMP., GEARSHIFT ...	1	1		
10	24630-K0G-900	ARM COMP., GEARSHIFT .....	1	1		
11	24641-KPH-900	SPRING, GEARSHIFT ARM .....	1	1		
12	24651-KPH-900	SPRING, GEARSHIFT RETURN ...	1	1		
13	24652-KPH-900	PIN, SHIFT RETURN SPRING ...	1	1		
14	35751-K26-920	CAP, CHANGE SWITCH CONTACT .	1	1		
15	35752-KPH-900	SPRING, CHANGE SWITCH CONTACT	1	1		
16	90022-MG8-000	PIVOT, SHIFT DRUM STOPPER ARM	1	1		
17	90435-HB3-000	WASHER, 6.1MM .....	1	1		
18	96220-30085	ROLLER, 3X8.5 .....	2	2		
19	96600-06016-00	BOLT, SOCKET, 6X16 .....	1	1		

# E-23

# THROTTLE BODY



K0G3E2300

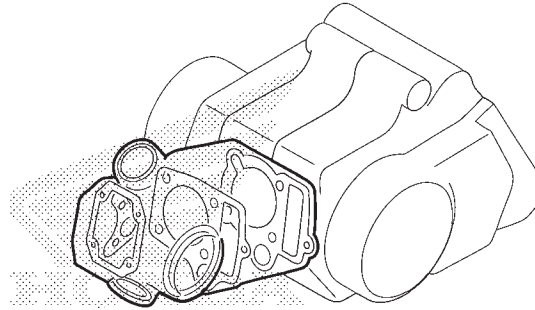
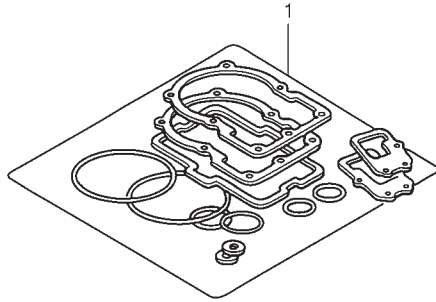
No. Ref.	L.O.N.	(Nomor ref. relatif) Deskripsi	F.R.T.
1		(4)	
6	617115	SENSOR, THROTTLE .....	0,5
		(2)	
6	311132	BODY ASSY., THROTTLE .....	0,7
7	311130	BODY, THROTTLE .....	0,7
8		(3)	
9	3111N5	VALVE, IDLE AIR CONTROL .....	0,7
		(10,11,12)	
	311145	INJECTOR, FUEL .....	0,7

No. Ref.	No. Part	Deskripsi	Jumlah		No. Seri	Kode Parts Catalog
			SUPER CUB C125 (C125A) STD(C125) ABS(C125A) 2018(K) 2018(K)			
1	16060-K35-V01	SENSOR SET .....	1	1		
2	16075-K35-V01	O-RING, THROTTLE BODY .....	1	1		
3	16076-K35-V01	O-RING .....	1	1		
4	16077-K35-V01	O-RING .....	1	1		
5	16169-K18-901	STAY, WIRE .....	1	1		
6	16400-K0G-901	BODY ASSY., THROTTLE(YFB A) .....	1	1		
7	16410-K0G-901	BODY SET .....	1	1		
8	16430-K0G-901	VALVE SET, IDLE AIR CONTROL .....	1	1		
9	16450-K76-T61	INJECTOR ASSY., FUEL .....	1	1		
10	16472-KPC-D50	RING, SEAL .....	1	1		
11	17560-K40-F00	JOINT COMP., INJECTOR .....	1	1		
12	91301-GGL-J01	O-RING, 6.3X2.2 .....	1	1		
13	93891-04010-18	SCREW-WASHER, 4X10 .....	3	3		
14	93891-04016-18	SCREW-WASHER, 4X16 .....	2	2		
15	93892-05012-18	SCREW-WASHER, 5X12 .....	1	1		
16	95701-06022-00	BOLT, FLANGE, 6X22 .....	2	2		
17	96001-06018-00	BOLT, FLANGE, 6X18 .....	2	2		



EOP-1

GASKET KIT A



K0G3X0100

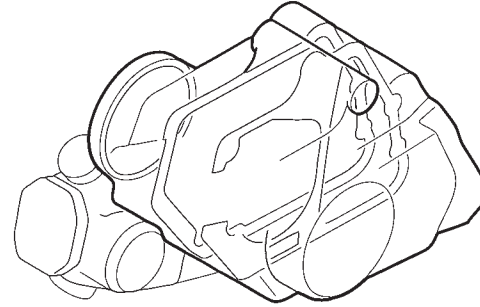
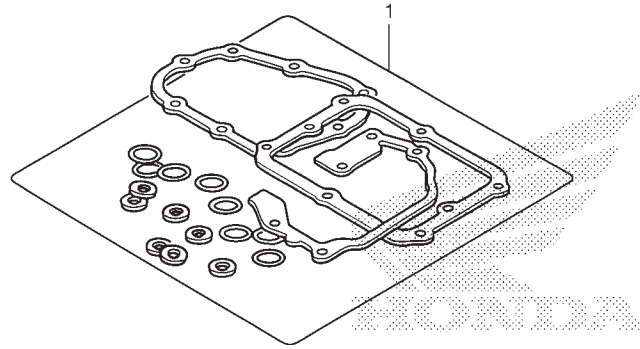
No. Ref. L.O.N. (Nomor ref. relatif) Deskripsi F.R.T.

TIDAK ADA INFORMASI .....

No. Ref.	No. Part	Deskripsi	Jumlah		No. Seri	Kode Parts Catalog
			SUPER CUB C125 (C125A) STD(C125) ABS(C125A) 2018(K) 2018(K)			
1	06111-K26-920	GASKET KIT A .....	-	1		
	12191-KYZ-900	GASKET, CYLINDER .....	-	1		
	12251-KYZ-901	GASKET, CYLINDER HEAD .....	-	1		
	18291-GE2-920	GASKET, EX. PIPE .....	-	1		
	90441-286-000	WASHER, SEALING, 8MM .....	-	3		
	90441-ME9-000	.....	-	1		
	90443-MB0-000	WASHER, SEALING, 10.2MM .....	-	1		
	90475-KWB-600	WASHER, 8MM .....	-	1		
	91301-PH8-005	O-RING, 74.5X2.5 .....	-	1		
	91304-KPH-700	O-RING, 29X2.4 .....	-	2		
	91372-KPH-900	O-RING, TAPPET ADJUSTING HOLE CAP	-	2		

# EOP-2

# GASKET KIT B



K0G3X0200

No. Ref.	L.O.N.	(Nomor ref. relatif) Deskripsi	F.R.T.
----------	--------	-----------------------------------	--------

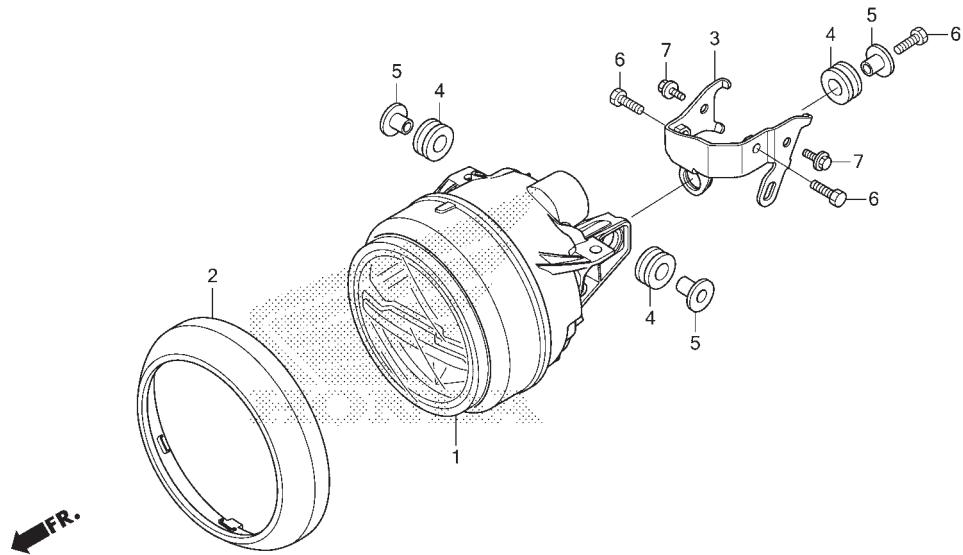
TIDAK ADA INFORMASI .....

No. Ref.	No. Part	Deskripsi	Jumlah		No. Seri	Kode Parts Catalog
			SUPER CUB C125 (C125A) STD(C125) ABS(C125A) 2018(K) 2018(K)			
1	06112-K0G-940	GASKET KIT B .....	-	1		
	11394-KYZ-900	GASKET, R. CRANKCASE COVER .	-	1		
	11395-KPH-901	GASKET, L. CRANKCASE COVER .	-	1		
	15439-KWW-741	GASKET, OIL FILTER COVER ..	-	1		
	90407-259-000	PACKING, DRAIN COCK, 12.5X20	-	1		
	90463-ML7-000	WASHER, SEALING, 6.5MM .....	-	1		
	90544-KF0-000	WASHER, SEALING, 14MM .....	-	1		
	91301-HP2-671	O-RING, 21X2.4 .....	-	1		
	91303-001-010	O-RING, 8MM .....	-	1		
	91303-377-000	O-RING, 13.8X2.5 .....	-	1		
	91307-KRM-840	O-RING, 18X3 .....	-	1		
	91309-425-003	O-RING, 24.4X3.1 (AR) .....	-	1		
	91356-KWV-000	O-RING, 30MM .....	-	1		



# F-1

# HEADLIGHT



K0G3F0100

No. Ref.	L.O.N.	(Nomor ref. relatif) Deskripsi	F.R.T.
----------	--------	-----------------------------------	--------

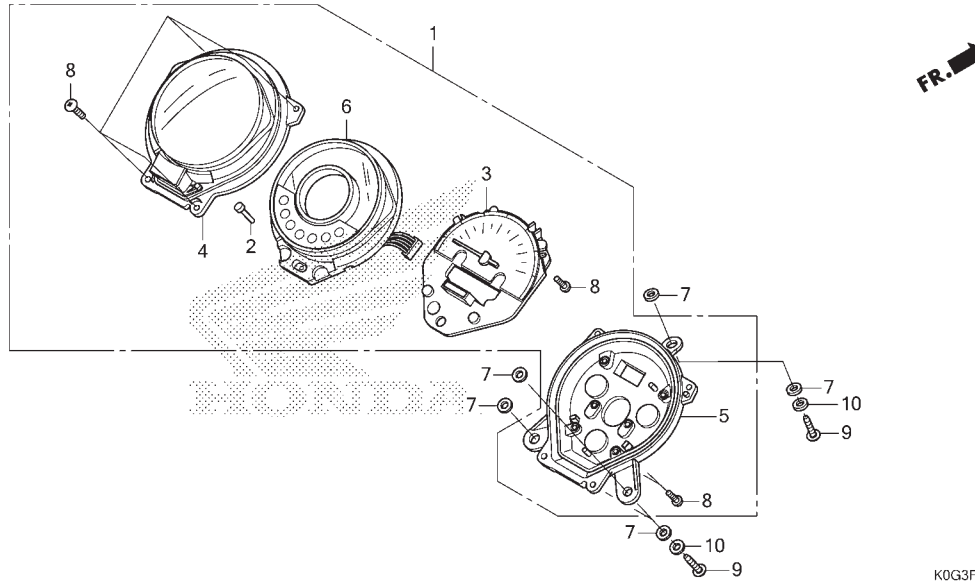
1	616115	HEADLIGHT ASSEMBLY.....	0,7
2	616112	RIM, HEADLIGHT.....	0,3

3

No. Ref.	No. Part	Deskripsi	Jumlah		No. Seri	Kode Parts Catalog
			SUPER CUB C125 (C125A) STD(C125) ABS(C125A) 2018(K) 2018(K)			
1	33100-K0G-902	HEADLIGHT ASSY. ....	1	1		
2	33102-K0G-900	RIM, HEADLIGHT .....	1	1		
3	53115-K0G-900	BRACKET, HEADLIGHT .....	1	1		
4	80101-165-000	RUBBER, RR. FENDER CUSHION ..	3	3		
5	90504-K0G-900	COLLAR, HEADLIGHT MOUNTING ..	3	3		
6	92101-06020-4J	BOLT, HEX., 6X20 .....	3	3		
7	95701-06012-08	BOLT, FLANGE, 6X12 .....	2	2		

# F-2

# METER



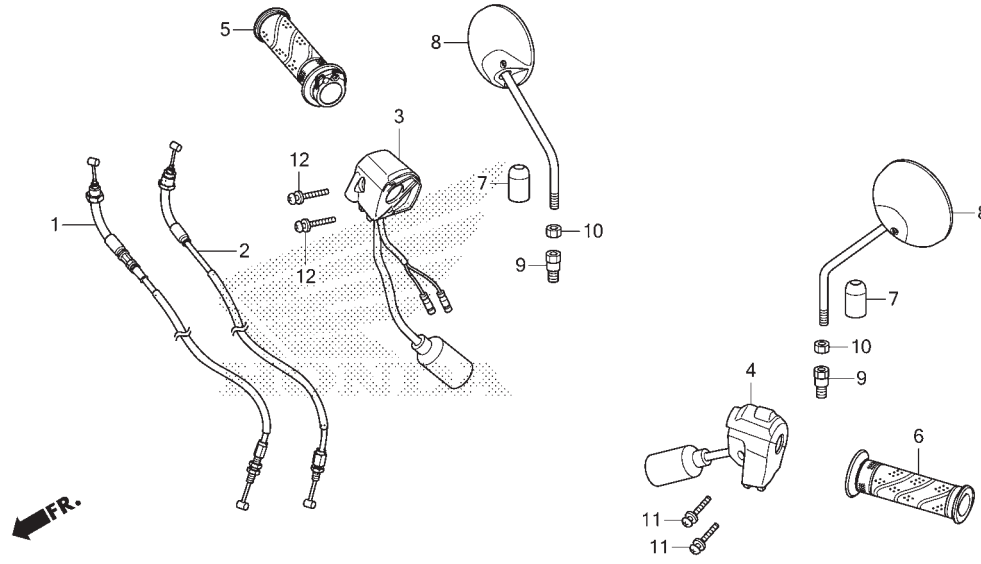
No. Ref.	L.O.N.	(Nomor ref. relatif) Deskripsi	F.R.T.
1	8121A1	METER ASSY., COMBINATION.....	0,5
3	8121A2	METER, COMBINATION.....	0,7
4	8121B7	LENS, METER.....	0,4
5	8121B3	CASE, METER.....	0,5
6	4131A3	PLATE, REFLECTING.....	0,7

K0G3F0200

No. Ref.	No. Part	Deskripsi	Jumlah		No. Seri	Kode Parts Catalog
			SUPER CUB C125 (C125A) STD(C125) ABS(C125A) 2018(K) 2018(K)			
1	37100-K0G-901	METER ASSY., COMBINATION(KPH)	1	-		
	37100-K0G-981	METER ASSY., COMBINATION (MPH/KPH)	-	1	-----	----- E
	37100-K0G-951	METER ASSY., COMBINATION(KPH)	-	1	-----	----- ED,U
2	37104-K0G-901	SHAFT, KEY TOP	1	1		
3	37210-K0G-901	METER COMP., COMBINATION(KPH)	1	-		
	37210-K0G-981	METER COMP., COMBINATION (MPH/KPH)	-	1	-----	----- E
	37210-K0G-951	METER COMP., COMBINATION(KPH)	-	1	-----	----- ED,U
4	37211-K0G-901	LENS ASSY.....	1	1		
5	37212-K0G-901	CASE ASSY.....	1	1		
6	37230-K0G-901	PLATE ASSY., REFLECTING	1	-		
	37230-K0G-981	.....	-	1	-----	----- E
	37230-K0G-951	.....	-	1	-----	----- ED,U
7	90503-K0G-900	RUBBER, MOUNTING	6	6		
8	93903-22420	SCREW, TAPPING, 3X16	13	13		
9	93903-35410	SCREW, TAPPING, 5X20	3	3		
10	94101-05000	WASHER, PLAIN, 5MM	3	3		

# F-4

# SWITCH/CABLE



K0G3F0400

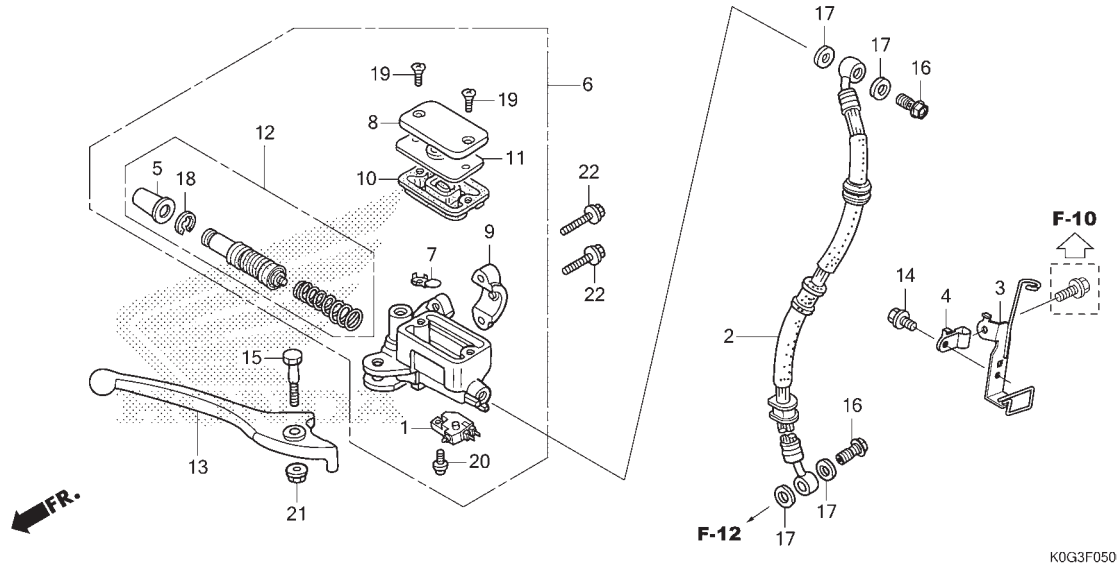
No. Ref.	L.O.N.	(Nomor ref. relatif) Deskripsi	F.R.T.
1	811100	(2) CABLE, THROTTLE.....	1,1
.CATATAN: Waktu yang sama untuk dua unit			
3	615120	SWITCH, STARTER KILL.....	1,0
4	615118	SWITCH, WINKER.....	0,6
5	810150	GRIP, THROTTLE.....	0,9
6	8101C0	GRIP, HANDLE :LEFT.....	0,1

3

No. Ref.	No. Part	Deskripsi	Jumlah		No. Seri	Kode Parts Catalog
			SUPER CUB C125 (C125A) STD(C125) ABS(C125A) 2018(K) 2018(K)			
1	17910-K0G-901	CABLE COMP. A, THROTTLE .....	1	1		
2	17920-K0G-901	CABLE COMP. B, THROTTLE .....	1	1		
3	35150-K0G-901	SWITCH ASSY., START .....	1	1		
4	35200-K0G-901	SWITCH ASSY., WINKER .....	1	1		
5	53140-K0F-T00	GRIP COMP., THROTTLE .....	1	1		
6	53166-K0F-T00	GRIP, L. HANDLE .....	1	1		
7	88119-KWW-640	CAP, LOCK NUT .....	2	2		
8	88210-K0G-901	MIRROR COMP. ....	2	2		
9	90101-KWW-640	BOLT, ADAPTER, 10MM .....	2	2		
10	90301-KWW-640	NUT, HEX., 10MM (LEFT HAND THREAD)	2	2		
11	93892-05020-00	SCREW-WASHER, 5X20 .....	2	2		
12	93892-05025-00	SCREW-WASHER, 5X25 .....	2	2		

# F-5

# FRONT BRAKE MASTER CYLINDER(C125)

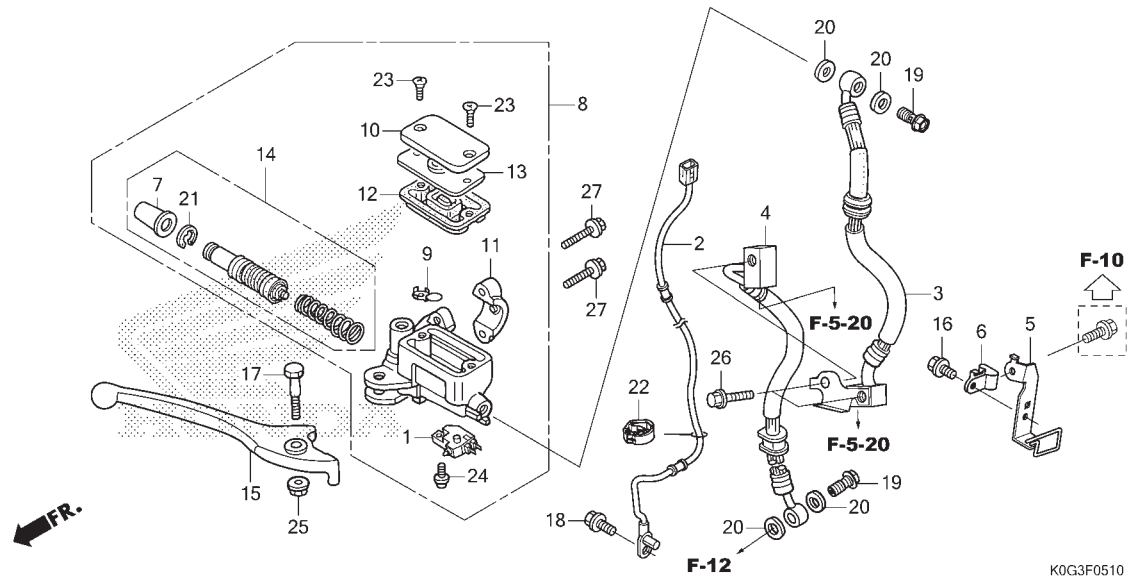


No. Ref.	L.O.N.	(Nomor ref. relatif) Deskripsi	F.R.T.
1	6151B2	SWITCH, FRONT STOP.....	0,6
2	7121A0	HOSE, FRONT BRAKE.....	0,7
		.TERMASUK: Pembuangan angin palsu	
6	712105	CYLINDER, FRONT BRAKE MASTER...	0,9
		.TERMASUK: Pembuangan angin palsu	
10	7121G6	DIAPHRAGM, FRONT BRAKE MASTER	
		CYLINDER.....	0,1
12	7121G9	PISTON SET, FRONT BRAKE MASTER.	0,9
		.TERMASUK: Pembuangan angin palsu	
13	8101C7	LEVER, HANDLE :RIGHT.....	0,1

No. Ref.	No. Part	Deskripsi	Jumlah		No. Seri	Kode Parts Catalog
			SUPER CUB C125 (C125A) STD(C125) ABS(C125A) 2018(K) 2018(K)			
1	35340-MGS-D31	SWITCH ASSY., FR. STOP .....	1	-		
2	45125-K0G-901	HOSE COMP., FR. BRAKE .....	1	-		
3	45156-K0G-900	STAY COMP. A, FR. BRAKE HOSE	1	-		
4	45157-K0G-900	CLAMPER, FR. BRAKE HOSE .....	1	-		
5	45504-410-003	BOOT COMP. ....	1	-		
6	45510-K0G-901	CYLINDER SUB ASSY., FR. BRAKE MASTER	1	-		
7	45512-MA6-006	PROTECTOR .....	1	-		
8	45513-HA2-006	CAP, MASTER CYLINDER .....	1	-		
9	45517-K0G-901	HOLDER, MASTER CYLINDER .....	1	-		
10	45520-GE2-006	DIAPHRAGM .....	1	-		
11	45521-K21-901	PLATE, DIAPHRAGM .....	1	-		
12	45530-KVS-M21	CYLINDER SET, FR. MASTER .....	1	-		
13	53175-K26-901	LEVER, R. STEERING HANDLE .....	1	-		
14	90106-MBZ-G00	BOLT, FLANGE, 6X10 .....	1	-		
15	90114-KGH-900	BOLT, HANDLE LEVER PIVOT .....	1	-		
16	90145-MS9-612	BOLT, OIL, 10X22 .....	2	-		
17	90545-300-000	WASHER, OIL BOLT .....	4	-		
18	90651-K03-M61	CIRCLIP, INTERNAL, 18.8 .....	1	-		
19	93600-04012-1G	SCREW, FLAT, 4X12 .....	2	-		
20	93893-04012-17	SCREW-WASHER, 4X12 .....	1	-		
21	94050-06000	NUT, FLANGE, 6MM .....	1	-		
22	96001-06022-00	BOLT, FLANGE, 6X22 .....	2	-		

# F-5-10

# FRONT BRAKE MASTER CYLINDER(C125A)



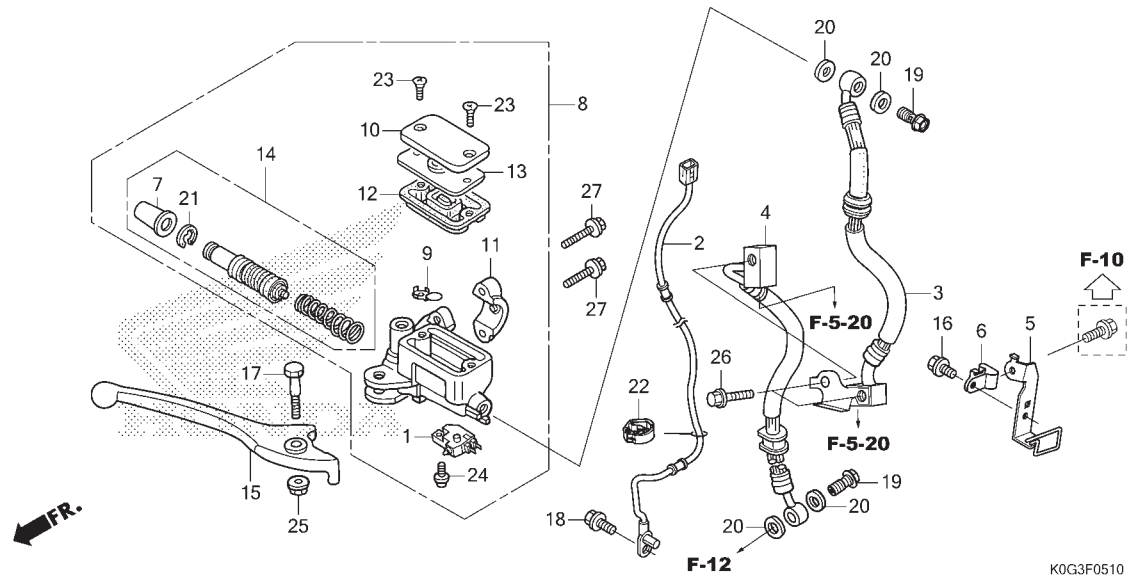
No. Ref.	L.O.N.	(Nomor ref. relatif) Deskripsi	F.R.T.
1	6151B2	SWITCH, FRONT STOP.....	0,6
2	617196	SENSOR, WHEEL SPEED :FRONT.....	0,4
3	712127	HOSE A, FRONT BRAKE.....	0,7
4	712128	HOSE B, FRONT BRAKE.....	0,5
8	712105	CYLINDER, FRONT BRAKE MASTER... .TERMASUK: Pembuangan angin palsu	0,9
12	7121G6	DIAPHRAGM, FRONT BRAKE MASTER CYLINDER.....	0,1
14	7121G9	PISTON SET, FRONT BRAKE MASTER .TERMASUK: Pembuangan angin palsu	0,9
15	8101C7	LEVER, HANDLE :RIGHT.....	0,1

3

No. Ref.	No. Part	Deskripsi	Jumlah		No. Seri	Kode Parts Catalog
			SUPER CUB C125 (C125A) STD(C125) ABS(C125A) 2018(K) 2018(K)			
1	35340-MGS-D31	SWITCH ASSY., FR. STOP .....	-	1		
2	38520-K0G-951	SENSOR, FR. WHEEL SPEED .....	-	1		
3	45125-K0G-951	HOSE COMP. A, FR. BRAKE .....	-	1		
4	45128-K0G-950	HOSE COMP. B, FR. BRAKE .....	-	1		
5	45156-K0G-950	STAY COMP. A, FR. BRAKE HOSE	-	1		
6	45157-K0G-950	CLAMP, FR. BRAKE HOSE .....	-	1		
7	45504-410-003	BOOT COMP. ....	-	1		
8	45510-K0G-901	CYLINDER SUB ASSY., FR. BRAKE MASTER	-	1		
9	45512-MA6-006	PROTECTOR .....	-	1		
10	45513-HA2-006	CAP, MASTER CYLINDER .....	-	1		
11	45517-K0G-901	HOLDER, MASTER CYLINDER .....	-	1		
12	45520-GE2-006	DIAPHRAGM .....	-	1		
13	45521-K21-901	PLATE, DIAPHRAGM .....	-	1		
14	45530-KVS-M21	CYLINDER SET, FR. MASTER .....	-	1		
15	53175-K26-901	LEVER, R. STEERING HANDLE ...	-	1		
16	90106-MBZ-G00	BOLT, FLANGE, 6X10 .....	-	1		
17	90114-KGH-900	BOLT, HANDLE LEVER PIVOT .....	-	1		
18	90117-KZZ-J80	BOLT, FLANGE, 6X14 .....	-	1		
19	90145-MS9-612	BOLT, OIL, 10X22 .....	-	2		
20	90545-300-000	WASHER, OIL BOLT .....	-	4		
21	90651-K03-M61	CIRCLIP, INTERNAL, 18.8 .....	-	1		

# F-5-10

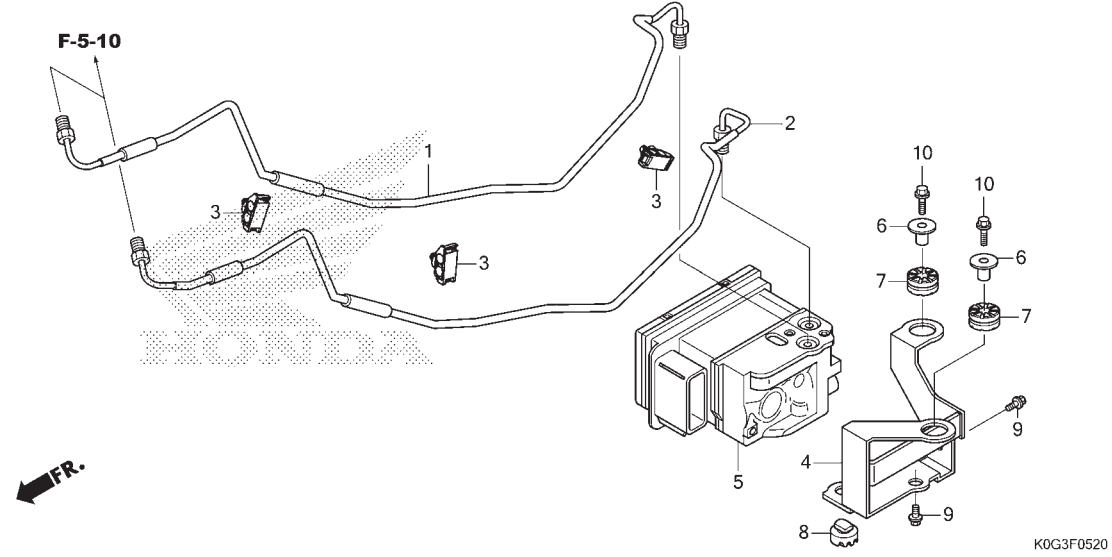
# FRONT BRAKE MASTER CYLINDER(C125A)



No. Ref.	No. Part	Deskripsi	Jumlah		No. Seri	Kode Parts Catalog
			SUPER CUB C125 (C125A) STD(C125) ABS(C125A) 2018(K) 2018(K)			
22	90690-MEF-800	CLAMP, HARNESS .....	-	1		
23	93600-04012-1G	SCREW, FLAT, 4X12 .....	-	2		
24	93893-04012-17	SCREW-WASHER, 4X12 .....	-	1		
25	94050-06000	NUT, FLANGE, 6MM .....	-	1		
26	96001-06020-00	BOLT, FLANGE, 6X20 .....	-	2		
27	96001-06022-00	BOLT, FLANGE, 6X22 .....	-	2		

# F-5-20

# ABS MODULATOR



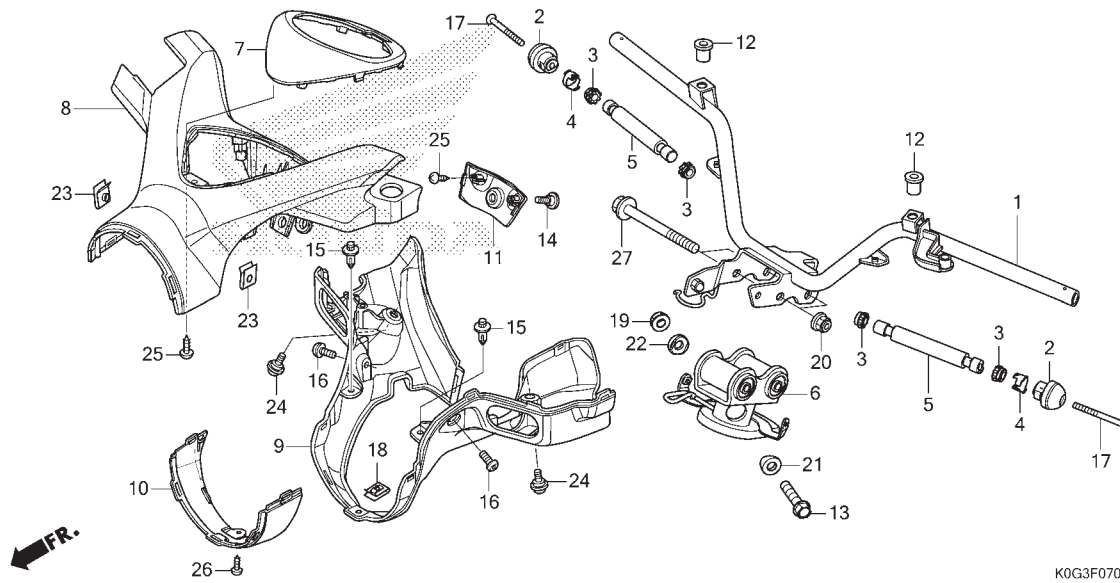
No. Ref.	L.O.N.	(Nomor ref. relatif) Deskripsi	F.R.T.
1	7121C7	PIPE A, FRONT BRAKE..... .TERMASUK: Pembuangan angin palsu	1,3
2	7121C8	PIPE B, FRONT BRAKE..... .TERMASUK: Pembuangan angin palsu	1,3
4	7111J8	BRACKET, ABS MODULATOR..... .TERMASUK: Pembuangan angin palsu	1,1
5	7111H1	MODULATOR, ABS..... .TERMASUK: Pembuangan angin palsu	1,2

3

No. Ref.	No. Part	Deskripsi	Jumlah		No. Seri	Kode Parts Catalog
			SUPER CUB C125 (C125A) STD(C125) 2018(K)	ABS(C125A) 2018(K)		
1	45126-K0G-950	PIPE COMP. A, FR. BRAKE .....	-	1		
2	45127-K0G-950	PIPE COMP. B, FR. BRAKE .....	-	1		
3	46392-TF0-003	CLIP, BRAKE PIPE .....	-	3		
4	50245-K0G-950	BRACKET, ABS MODULATOR .....	-	1		
5	57110-K0G-951	MODULATOR ASSY. ....	-	1		
6	61102-KTY-D30	COLLAR, RADIATOR MOUNTING ...	-	2		
7	77208-KW7-900	RUBBER B, SEAT MOUNTING .....	-	2		
8	77214-KPH-900	RUBBER B, SEAT SETTING .....	-	1		
9	95701-06012-00	BOLT, FLANGE, 6X12 .....	-	2		
10	95701-06022-00	BOLT, FLANGE, 6X22 .....	-	2		

# F-7

# HANDLE PIPE/HANDLE COVER



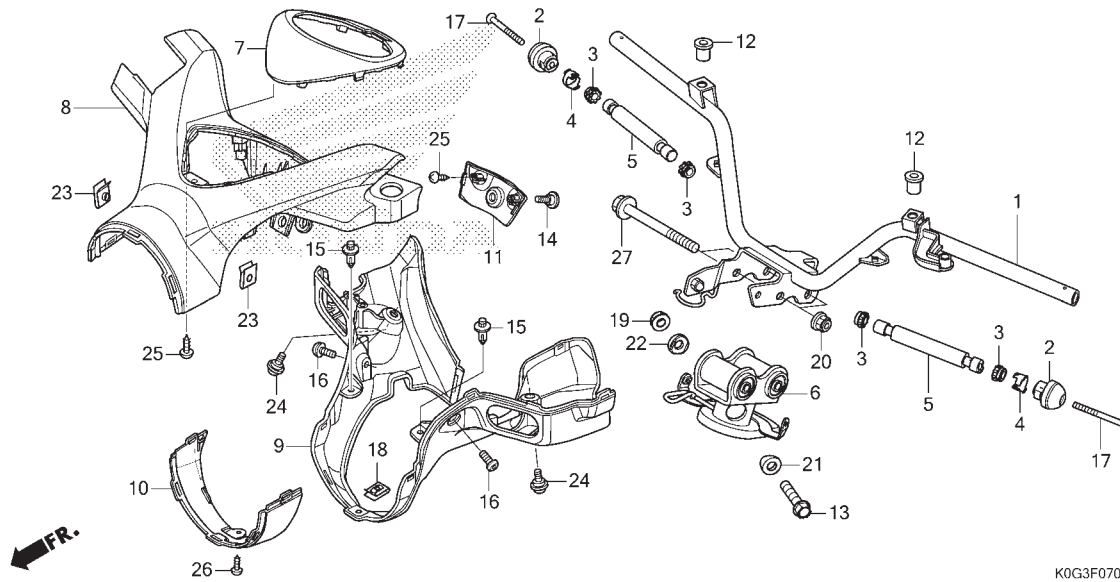
No. Ref.	L.O.N.	(Nomor ref. relatif) Deskripsi	F.R.T.
1	810100	PIPE, STEERING HANDLE.....	0,9
5	(3,4)		
	8101D6	WEIGHT B, HANDLE :LEFT.....	0,2
	8101D7	WEIGHT B, HANDLE :RIGHT.....	0,9
	8101D8	WEIGHT B, HANDLE :KEDUA-DUANYA	1.0
6	5101C8	POST, HANDLE.....	0,8
7	8121E6	COVER, SPEEDOMETER.....	0,5
8	4131X1	COVER, HANDLE :UPPER.....	0,5
9	4131X2	COVER, HANDLE :LOWER.....	0,5
	4131U1	COVER, HANDLE :KEDUA-DUANYA....	0,6
10	4131FX	COVER, HEADLIGHT :LOWER.....	0,3
11	4131B6	COVER, HANDLE :REAR.....	0,4

No. Ref.	No. Part	Deskripsi	Jumlah		No. Seri	Kode Parts Catalog
			SUPER CUB C125 (C125A) STD(C125) ABS(C125A) 2018(K)	2018(K)		
1	53100-K0G-901	PIPE COMP., STEERING HANDLE .	1	1		
2	53105-K0G-900	WEIGHT A, STEERING HANDLE ...	2	2		
3	53106-KR3-770	RUBBER A, HANDLE WEIGHT .....	4	4		
4	53108-KR3-770	RING, HANDLE WEIGHT SNAP ...	2	2		
5	53125-KYZ-900	WEIGHT B, STEERING HANDLE ...	2	2		
6	53130-K0G-900	POST ASSY., HANDLE .....	1	1		
7	53204-K0G-900	COVER, SPEEDOMETER .....	1	1		
8	53205-K0G-900ZB	COVER, HANDLE UPPER				
	*PB415P*	PEARL NILTAVA BLUE	1	1		
	53205-K0G-900ZA	*R376P* ... PEARL NEBULA RED	1	1	-----	----- E,ED,IN,V
	53205-K0G-900ZC	*NHB98P* PEARL SHINING BLACK	1	-	-----	----- IN
	53205-K0G-900ZD	*NHB95P* .. PEARL CADET GRAY	1	-	-----	----- V
9	53206-K0G-901	COVER, HANDLE LOWER .....	1	1		
10	53207-K0G-900ZB	COVER, HEADLIGHT UNDER				
	*PB415P*	PEARL NILTAVA BLUE	1	1		
	53207-K0G-900ZA	*R376P* ... PEARL NEBULA RED	1	1	-----	----- E,ED,IN,V
	53207-K0G-900ZC	*NHB98P* PEARL SHINING BLACK	1	-	-----	----- IN
	53207-K0G-900ZD	*NHB95P* .. PEARL CADET GRAY	1	-	-----	----- V
11	53208-K0G-900	COVER, RR. HANDLE .....	1	1		
12	61312-149-300	BOOT, HEADLIGHT BRACKET .....	2	2		
13	90102-KWW-640	BOLT, FLANGE, 10X48 .....	1	1		
14	90103-KPH-900	SCREW, SPECIAL, 5MM .....	1	1		
15	90116-MCS-600	RIVET, PUSH .....	2	2		
16	90119-K0G-900	BOLT, SPECIAL, 5X12 .....	2	2		



# F-7

# HANDLE PIPE/HANDLE COVER

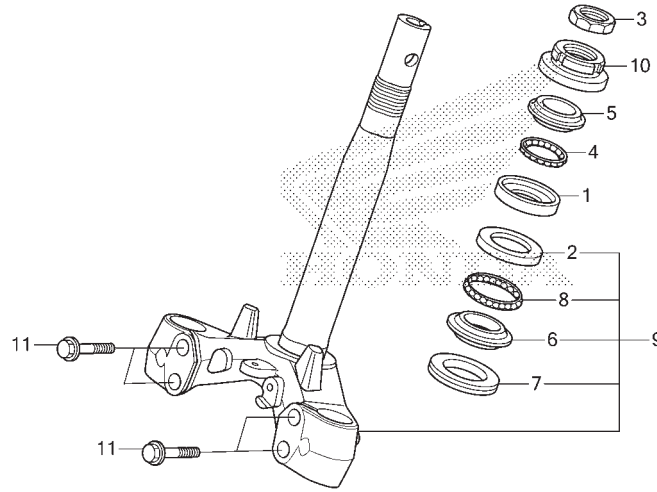


K0G3F0700

No. Ref.	No. Part	Deskripsi	Jumlah		No. Seri	Kode Parts Catalog
			SUPER CUB C125 (C125A) STD(C125) ABS(C125A) 2018(K) 2018(K)			
17	90191-K29-900	SCREW, OVAL, 6X45 .....	2	2		
18	90302-SA4-003	NUT, SPRING, 4MM .....	1	1		
19	90304-KGH-901	NUT, U, 10MM .....	1	1		
20	90309-KF0-003	NUT, FLANGE, 8MM .....	2	2		
21	90501-KPH-880	COLLAR A, HANDLE SETTING ....	1	1		
22	90505-KPH-880	COLLAR B, HANDLE SETTING ....	1	1		
23	90677-KAN-T00	NUT, CLIP, 5MM .....	2	2		
24	91509-GE2-760	SCREW, PAN, 5X11.5 .....	2	2		
25	93903-34210	SCREW, TAPPING, 4X10 .....	4	4		
26	93903-34380	SCREW, TAPPING, 4X12 .....	1	1		
27	95801-08070-00	BOLT, FLANGE, 8X70 .....	2	2		

# F-9

# STEERING STEM

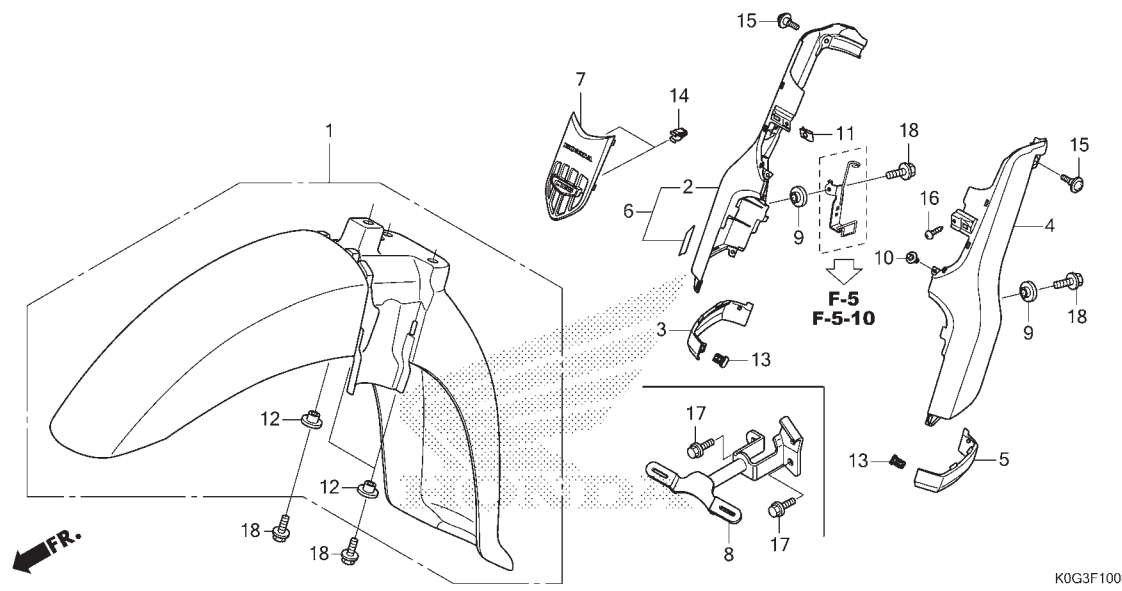


No. Ref.	L.O.N.	(Nomor ref. relatif) Deskripsi	F.R.T.
1	(4)		
2	5101A0	RACE, STEERING BALL :UPPER.....	1,6
2	5101A1	RACE, STEERING BALL :LOWER.....	1,8
	5101C9	RACE, STEERING BALL :KEDUA-DUANYA.....	1,8
5	5101A9	RACE, STEERING TOP CONE.....	1,6
6	(7,8)		
	5101B0	RACE, STEERING BOTTOM CONE.....	1,8
9	5101Q0	STEM ATAU SHAFT ASSY., STEERING	1,6
10	5101B2	THREAD, STEERING HEAD TOP.....	1,4

No. Ref.	No. Part	Deskripsi	Jumlah		No. Seri	Kode Parts Catalog
			SUPER CUB C125 (C125A) STD(C125) ABS(C125A) 2018(K) 2018(K)			
1	50301-GN5-901	RACE, STEERING TOP BALL .....	1	1		
2	50302-GN5-900	RACE, STEERING BOTTOM BALL ..	1	1		
3	50306-KVR-C00	NUT, STEERING STEM LOCK .....	1	1		
4	53210-K93-T01	BALL ASSY., STEERING .....	1	1		
5	53211-GN5-900	RACE, STEERING TOP CONE .....	1	1		
6	53212-GN5-900	RACE, STEERING BOTTOM CONE ..	1	1		
7	53214-GN5-900	DUST SEAL, STEERING HEAD ....	1	1		
8	53215-K93-T01	BALL ASSY., STEERING .....	1	1		
9	53219-K0G-900	STEM SUB ASSY., STEERING ....	1	1	-----	E,ED,U,V
	53219-K0G-920	.....	1	-	-----	IN
10	53220-GN5-850	THREAD COMP., STEERING HEAD TOP	1	1		
11	95801-10045-08	BOLT, FLANGE, 10X45 .....	4	4		

# F-10

# FRONT FENDER



No. Ref.	L.O.N.	(Nomor ref. relatif) Deskripsi	F.R.T.
1	4131B7	FENDER, FRONT.....	0,3
2		(3,6)	
4	4131V9	COVER, FRONT FORK :RIGHT.....	0,2
		(5)	
	4131V9	COVER, FRONT FORK :RIGHT.....	0,2
	5111F3	COVER, FRONT FORK :KEDUA-DUANYA	0,3
7	4111BE	GARNISH, FRONT COVER.....	0,1
8	4131Y1	STAY, NUMBER PLATE BRACKET.....	0,3

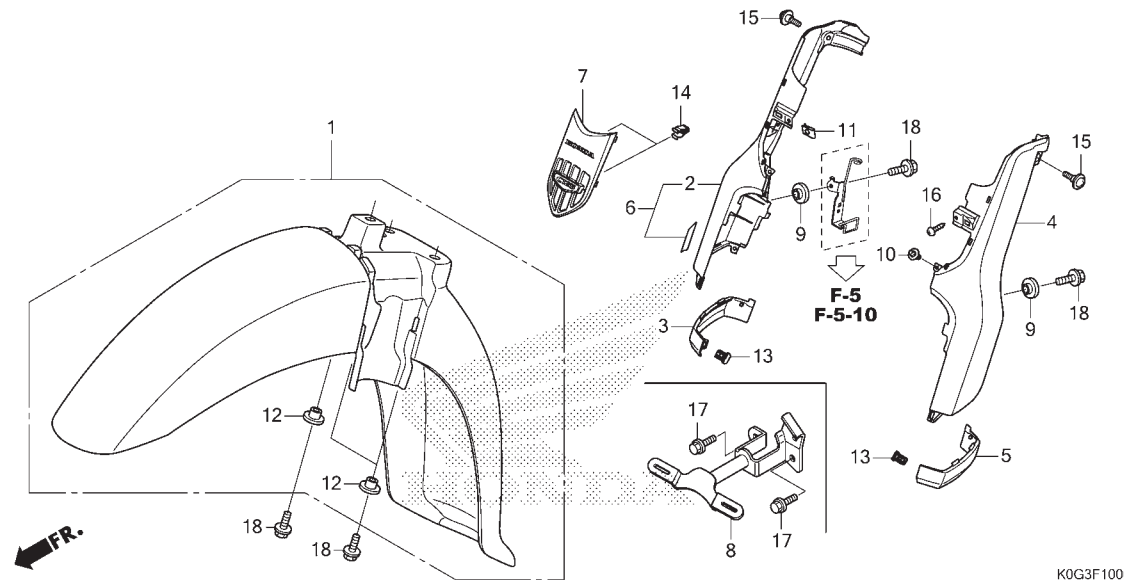
K0G3F1000

No. Ref.	No. Part	Deskripsi	Jumlah	No. Seri	Kode Parts Catalog
			SUPER CUB C125 (C125A) STD(C125) ABS(C125A) 2018(K) 2018(K)		
1	61100-K0G-900ZB	FENDER, FR.	1	1	
	*PB415P*	PEARL NILTAVA BLUE	1	1	
	61100-K0G-900ZA	*R376P* ... PEARL NEBULA RED	1	1	E,ED,IN,V
	61100-K0G-900ZC	*NHB98P*PEARL SHINING BLACK	1	-	IN
	61100-K0G-900ZD	*NHB95P* .. PEARL CADET GRAY	1	-	V
2	61150-K0G-920ZA	COVER, R. FR. FORK	1	-	IN
	*R376P*	... PEARL NEBULA RED	1	-	IN
	61150-K0G-920ZB	*PB415P* PEARL NILTAVA BLUE	1	-	IN
	61150-K0G-920ZC	*NHB98P*PEARL SHINING BLACK	1	-	IN
	61150-K0G-900ZA	*R376P* ... PEARL NEBULA RED	1	-	V
	61150-K0G-900ZB	*PB415P* PEARL NILTAVA BLUE	1	-	V
	61150-K0G-900ZD	*NHB95P* .. PEARL CADET GRAY	1	-	V
3	61155-K0G-900	GARNISH, R. FR. FORK .....	1	1	
4	61160-K0G-900ZB	COVER, L. FR. FORK	1	1	E,ED,U,V
	*PB415P*	PEARL NILTAVA BLUE	1	1	E,ED,V
	61160-K0G-900ZA	*R376P* ... PEARL NEBULA RED	1	1	IN
	61160-K0G-920ZA	*R376P* ... PEARL NEBULA RED	1	-	IN
	61160-K0G-920ZB	*PB415P* PEARL NILTAVA BLUE	1	-	IN
	61160-K0G-920ZC	*NHB98P*PEARL SHINING BLACK	1	-	IN
	61160-K0G-900ZD	*NHB95P* .. PEARL CADET GRAY	1	-	V
5	61165-K0G-900	GARNISH, L. FR. FORK .....	1	1	
6	61200-K0G-950ZA	COVER SET, R. FR. FORK(WL)	-	1	E,ED
	*TYPE2*	.....	-	1	
	61200-K0G-950ZB	*TYPE1* .....	-	1	

3

# F-10

# FRONT FENDER



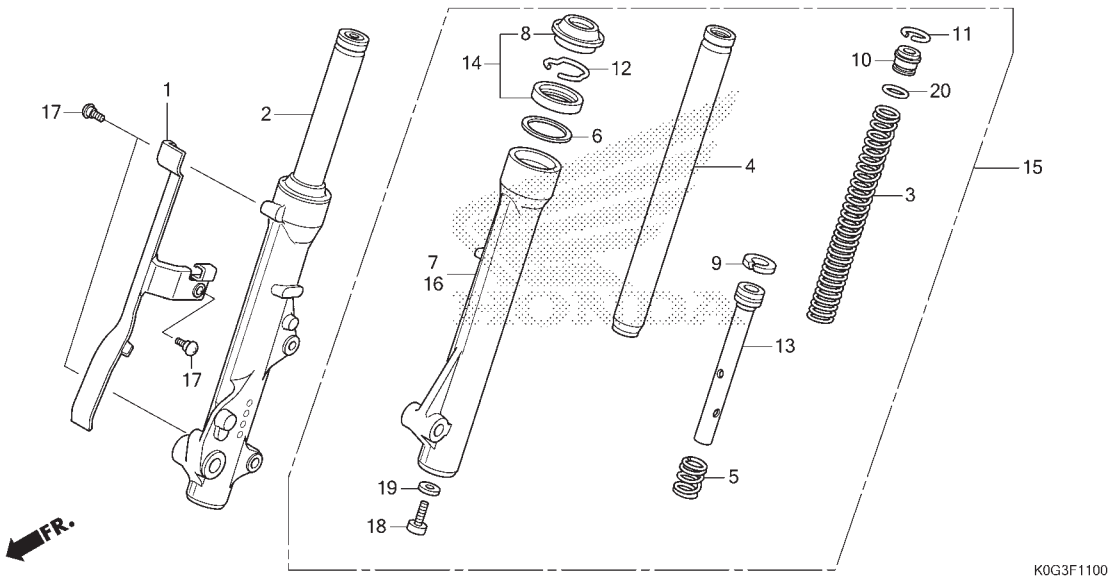
K0G3F1000

No. Ref.	No. Part	Deskripsi	Jumlah		No. Seri	Kode Parts Catalog
			SUPER CUB C125 (C125A) 2018(K)	STD (C125) ABS (C125A) 2018(K)		

7	64300-K0G-900ZA	GARNISH SET, FR. TOP(WL) *TYPE1*	1	1		
8	81110-K0G-920	BRAKET COMP., FR. NUMBER PLATE	1	-	-----	----- IN
9	81312-KPH-900	COLLAR, FR. FENDER	2	2		
10	90116-K0A-E11	RIVET, PUSH, 6MM	1	1		
11	90302-KWW-A00	NUT, SPRING, 4MM	1	1		
12	90503-KBP-900	COLLAR, MAIN SIDE COVER	3	3		
13	90651-K14-A31	CLIP, SLIDE	2	2		
14	90666-K59-A11	CLIP, SNAP FITTING(PO)	2	2		
15	91509-GE2-760	SCREW, PAN, 5X11.5	2	2		
16	93903-24410	SCREW, TAPPING, 4X16	1	1		
17	95701-06016-00	BOLT, FLANGE, 6X16	2	-	-----	----- IN
18	96001-06014-00	BOLT, FLANGE, 6X14	5	5		

# F-11

# FRONT FORK



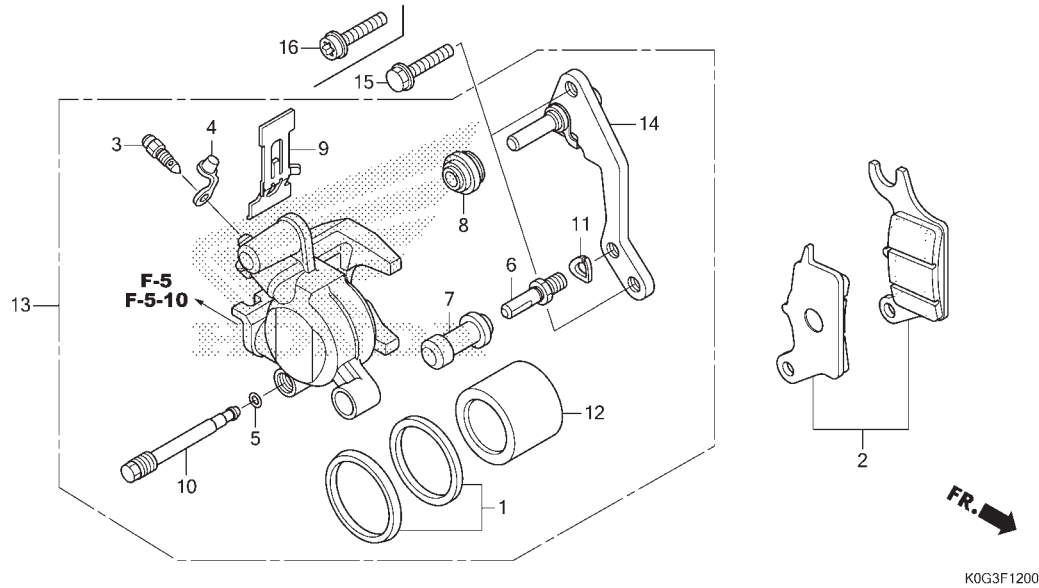
No. Ref.	L.O.N.	(Nomor ref. relatif) Deskripsi	F.R.T.
2	5111C3	FORK ASSY., FRONT :RIGHT.....	0,4
3	5111C5	SPRING, FRONT FORK :LEFT.....	0,6
	5111C6	SPRING, FRONT FORK :RIGHT.....	0,6
	5111C7	SPRING, FRONT FORK :KEDUA-DUANYA.....	0,9
4		(5,9,13)	
	5111G2	PIPE, FRONT FORK :LEFT.....	0,7
	5111G3	PIPE, FRONT FORK :RIGHT.....	0,7
	5111G4	PIPE, FRONT FORK :KEDUA-DUANYA	1,1
7	5111D2	CASE, BOTTOM :RIGHT.....	0,8
14	5111E7	SEAL SET, FRONT FORK :LEFT.....	0,8
	5111E8	SEAL SET, FRONT FORK :RIGHT....	0,8
	5111E9	SEAL SET, FRONT FORK :KEDUA-DUANYA.....	1,3
15	5111C2	FORK ASSY., FRONT :LEFT.....	0,4
	5111C4	FORK ASSY., FRONT :KEDUA-DUANYA	0,5
16	5111D1	CASE, BOTTOM :LEFT.....	0,8
	5111D3	CASE, BOTTOM :KEDUA-DUANYA.....	1,3

3

No. Ref.	No. Part	Deskripsi	Jumlah		No. Seri	Kode Parts Catalog
			SUPER CUB C125 (C125A) STD(C125) ABS(C125A) 2018(K) 2018(K)			
1	38521-K0G-950	GUARD, ABS SENSOR .....	-	1		
2	51400-K0G-901	FORK ASSY., R. FR. (SW) .....	1	-		
	51400-K0G-951	.....	-	1		
3	51401-K0G-901	SPRING, FR. FORK .....	2	2		
4	51410-K0G-901	PIPE COMP., FR. FORK .....	2	2		
5	51412-GN5-901	SPRING, REBOUND .....	2	2		
6	51412-KWB-601	RING, BACK UP .....	2	2		
7	51420-K0G-901	CASE COMP., R. FR. BOTTOM(SW) .....	1	-		
	51420-K0G-951	.....	-	1		
8	51425-GN5-901	SEAL, DUST .....	2	2		
9	51437-KWB-601	RING, PISTON .....	2	2		
10	51454-KEV-881	SEAT B, SPRING .....	2	2		
11	51456-KPH-901	RING, STOPPER .....	2	2		
12	51466-065-901	RING, OIL SEAL STOPPER .....	2	2		
13	51470-K0G-901	PIPE, SEAT .....	2	2		
14	51490-KGH-901	SEAL SET, FR. FORK .....	2	2		
15	51500-K0G-901	FORK ASSY., L. FR. ....	1	1		
16	51520-K0G-901	CASE COMP., L. FR. BOTTOM....	1	1		
17	90102-MEJ-J00	SCREW, SPECIAL, 5MM .....	-	3		
18	90116-KV3-701	BOLT, SOCKET, 8MM .....	2	2		
19	90544-283-000	WASHER, SPECIAL, 8MM .....	2	2		
20	91356-GMO-003	O-RING, 15.8X2.4 .....	2	2		

# F-12

# FRONT BRAKE CALIPER



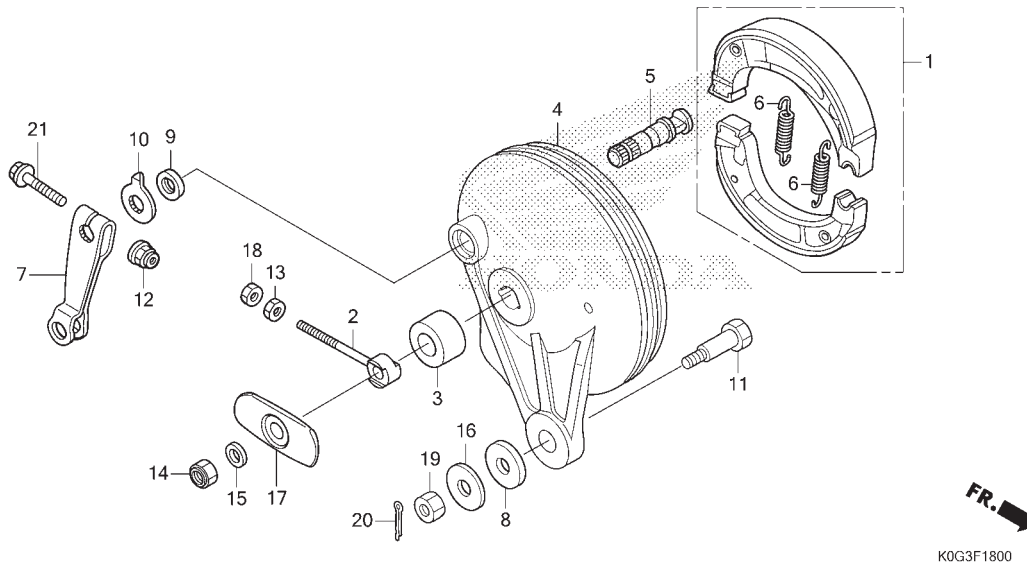
No. Ref.	L.O.N.	(Nomor ref. relatif) Deskripsi	F.R.T.
2	711115	SHOE(PAD) SET, BRAKE :FRONT.... (1)	0,1
12	7111D1	PISTON, FRONT BRAKE CALIPER....	0,5
13	711130	CALIPER, FRONT BRAKE.....	0,4
14	7111G0	BRACKET, FRONT CALIPER.....	0,2

No. Ref.	No. Part	Deskripsi	Jumlah		No. Seri	Kode Parts Catalog
			SUPER CUB C125 (C125A) STD(C125) ABS(C125A) 2018(K) 2018(K)			
1	06451-961-405	SEAL SET, PISTON .....	1	1		
2	06455-KWB-601	PAD SET, FR. ....	1	-		
	06455-KWW-C51	.....	-	1		
3	43352-568-003	SCREW, BLEEDER(NI) .....	1	1		
	43352-K81-N01	SCREW, BLEEDER .....	1	1		
4	43353-461-771	CAP, BLEEDER .....	1	1		
5	45111-MAJ-G41	RING, STOPPER .....	1	1		
6	45131-GZD-006	BOLT, PIN .....	1	1		
	45131-K81-N01	.....	1	1		
7	45132-166-016	BOOT, PIN BUSH .....	1	1		
8	45133-MA3-006	BOOT B .....	1	1		
9	45208-KWB-601	SPRING, PAD .....	1	1		
10	45215-KPH-951	PIN, HANGER .....	1	1		
11	45216-166-006	WASHER, WAVE .....	1	1		
12	45218-KWB-601	PISTON .....	1	1		
13	45250-K0G-901	CALIPER SUB ASSY., R. FR.(NI)	1	-		
	45250-K0G-951	.....	-	1		
14	45290-KWB-601	BRACKET SUB ASSY., FR. ....	1	1		
15	90131-KGH-900	BOLT, FLANGE, 8X2 .....	2	2	-----	----- E,ED,U,V
16	90131-KPH-880	BOLT, TORX, 8X25 .....	2	-	-----	----- IN



# F-18

# REAR BRAKE PANEL



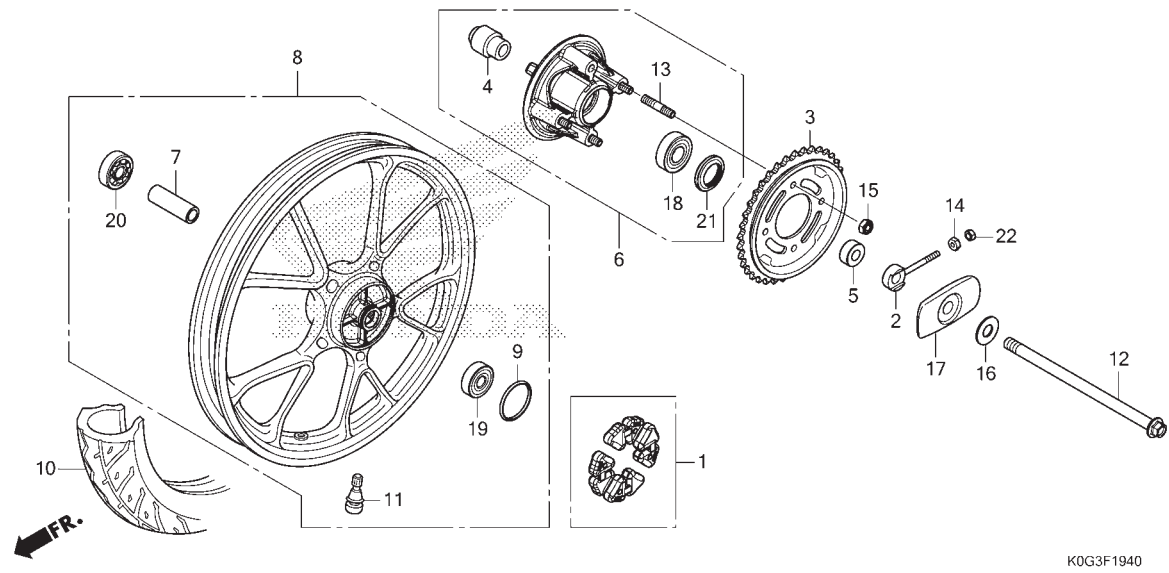
No. Ref.	L.O.N.	(Nomor ref. relatif) Deskripsi	F.R.T.
1	711140	SHOE(PAD) SET, BRAKE :REAR.....	0,4
4	7111A9	PANEL, REAR BRAKE.....	0,5
5	7111B4	CAM, BRAKE :REAR.....	0,5
7	7111C4	ARM, BRAKE :REAR.....	0,1

No. Ref.	No. Part	Deskripsi	Jumlah		No. Seri	Kode Parts Catalog
			SUPER CUB C125 (C125A) STD(C125) ABS(C125A) 2018(K) 2018(K)			
1	06430-GGZ-J00	SHOE SET, BRAKE(JB) .....	1	1		
2	40543-K0G-900	ADJUSTER COMP., CHAIN .....	1	1		
3	42313-K0G-900	COLLAR, RR. BRAKE PANEL SIDE .....	1	1		
4	43100-KW-640ZK	PANEL COMP., RR. BRAKE *NHC14M* METAMORPHIC GRAY METALLIC	1	1		
5	43141-K0G-900	CAM, RR. BRAKE .....	1	1		
6	43151-110-000	SPRING, BRAKE SHOE .....	2	2		
7	43410-K41-N00	ARM, RR. BRAKE .....	1	1		
8	43434-ME1-670	RUBBER, STOPPER ARM .....	1	1		
9	45134-250-000	DUST SEAL, BRAKE CAM .....	1	1		
10	45145-KFM-900	INDICATOR, FR. BRAKE .....	1	1		
		(FOR RR.)				
11	90126-KWB-600	BOLT A, STOPPER ARM .....	1	1		
12	90301-KGH-901	NUT, U, 6MM .....	1	1		
13	90302-KZV-J00	NUT, SPECIAL, 6MM .....	1	1		
14	90306-K0G-901	NUT, U, 12MM .....	1	1		
15	90501-K0G-900	WASHER, RR. AXLE .....	1	1		
16	90505-425-000	WASHER, 8MM .....	1	1		
17	90559-K0G-900	PLATE, SWINGARM SIDE .....	1	1		
18	94001-06000-0S	NUT, HEX., 6MM .....	1	1		
19	94001-08000-0S	NUT, HEX., 8MM .....	1	1		
20	94201-20150	PIN, SPLIT, 2.0X15 .....	1	1		
21	95701-06035-00	BOLT, FLANGE, 6X35 .....	1	1		



# F-19-40

# REAR WHEEL



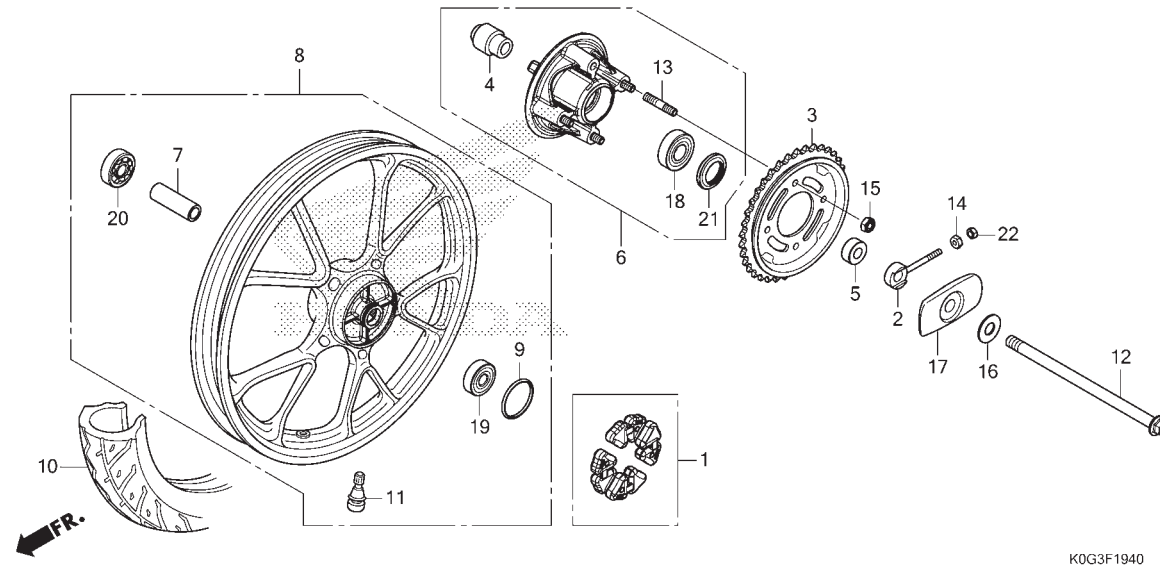
No. Ref.	L.O.N.	(Nomor ref. relatif) Deskripsi	F.R.T.
1		(9)	
	710157	DAMPER, REAR WHEEL .....	0,3
3	7101A0	SPROCKET, FINAL DRIVEN.....	0,4
6	7101A5	FLANGE ASSY., FINAL DRIVEN.....	0,4
8	710118	REAR WHEEL.....	0,6
10	710142	REAR TIRE (SATU).....	0,6
12		(21)	
	710160	AXLE, REAR WHEEL.....	0,3
18	7101D1	BEARING, FINAL DRIVEN FLANGE...	0,5
19		(20)	
	710133	BEARING, REAR WHEEL (SATU).....	0,5
	710133G	.Ganti 1 bearing tambahkan.....	0,1

3

No. Ref.	No. Part	Deskripsi	Jumlah		No. Seri	Kode Parts Catalog
			SUPER CUB C125 (C125A) STD(C125) ABS(C125A) 2018(K) 2018(K)			
1	06410-KWB-600	DAMPER SET, WHEEL .....	1	1		
2	40543-KOG-900	ADJUSTER COMP., CHAIN .....	1	1		
3	41200-KOG-900	SPROCKET COMP., FINAL DRIVEN (36T)	1	1		
4	42303-KWW-B60	SLEEVE, RR. WHEEL .....	1	1		
5	42304-KOG-900	COLLAR, RR. WHEEL SIDE.....	1	1		
6	42615-K58-N40	FLANGE SUB ASSY., FINAL DRIVEN.....	1	1		
7	42620-KFL-850	COLLAR, RR. AXLE DISTANCE ..	1	1		
8	42650-KOG-900ZA	WHEEL SUB ASSY., RR. *NHC14M*	1	1		
9	42653-001-004	O-RING, 40.5X3 .....	1	1		
10	42711-KOG-901	TIRE, RR. (80/90-17M/C 50P) ..	1	1		
11	42753-GM9-743	VALVE, RIM .....	1	1		
12	44301-K01-900	AXLE, FR. WHEEL .....	1	1		
		(FOR RR.)	1	1		
13	90128-KWB-600	BOLT, STUD, 8X18 .....	4	4		
14	90302-KZV-J00	NUT, SPECIAL, 6MM .....	1	1		
15	90309-KPH-971	NUT, U, 8MM .....	4	4		
16	90501-KOG-900	WASHER, RR. AXLE .....	1	1		
17	90559-KOG-900	PLATE, SWINGARM SIDE .....	1	1		
18	91051-K35-V03	BEARING, RADIAL BALL, 6203UU (FK)	1	1		

# F-19-40

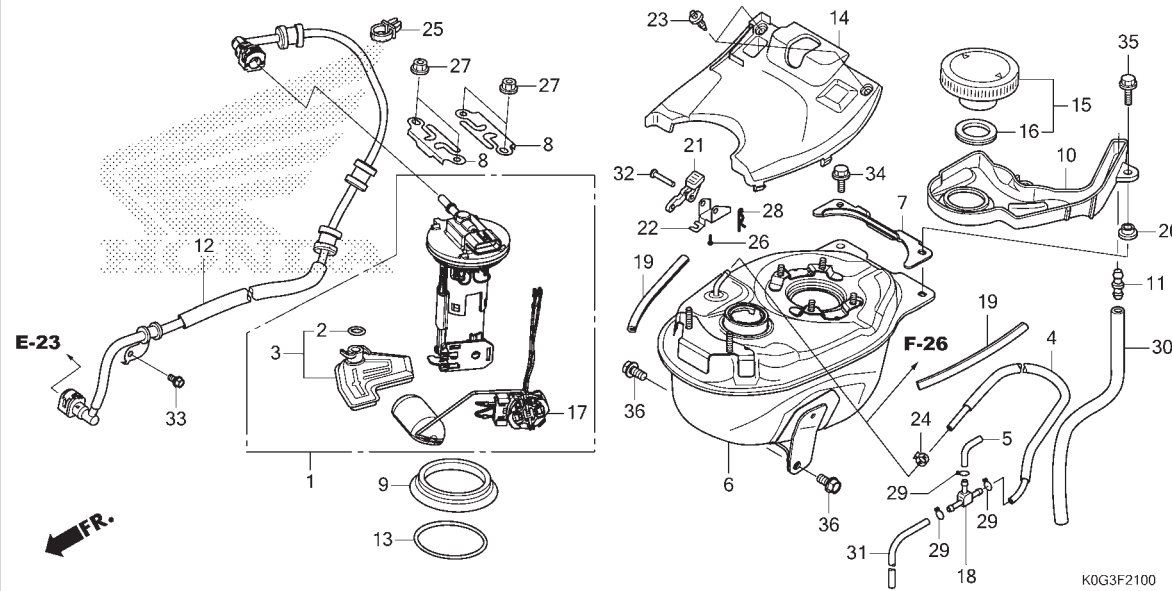
# REAR WHEEL



No. Ref.	No. Part	Deskripsi	Jumlah		No. Seri	Kode Parts Catalog
			SUPER CUB C125 (C125A) STD(C125) 2018(K)	ABS(C125A) 2018(K)		
18)	91051-K35-V04	BEARING, RADIAL BALL, 6203UU (FA)	1	1		
19	91052-K24-901	BEARING, RADIAL BALL (6201U L) (NK)	1	1		
	91052-K24-904	BEARING, RADIAL BALL (6201U L) (FA)	1	1		
20	91053-K03-H02	BEARING, RADIAL BALL (6301U L) (FA)	1	1		
	91055-KVS-F02	BEARING, RADIAL BALL (6301U L) (NK)	1	1		
21	91251-KGH-902	DUST SEAL, 27X40X4.5 .....	1	1		
22	94001-06000-0S	NUT, HEX., 6MM .....	1	1		

# F-21

# FUEL TANK/FUEL PUMP



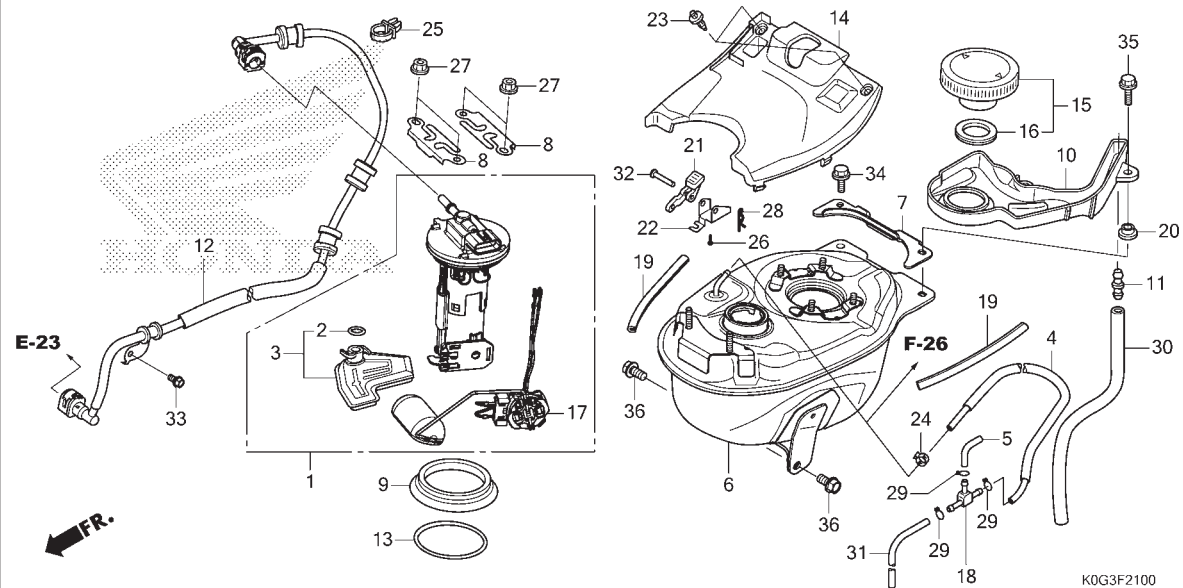
No. Ref.	L.O.N.	(Nomor ref. relatif) Deskripsi	F.R.T.
1		(9,13)	
3	310120	PUMP ASSY., FUEL.....	0,5
		(2)	
6	310100	TANK, FUEL.....	0,8
12	310162	HOSE, FUEL FEED.....	0,9
14	413121	COVER, FUEL TANK TOP.....	0,1
17	617105	FUEL TANK SENDING UNIT.....	0,6

3

No. Ref.	No. Part	Deskripsi	Jumlah		No. Seri	Kode Parts Catalog
			SUPER CUB C125 (C125A) STD(C125) 2018(K)	ABS(C125A) 2018(K)		
1	16700-K0G-901	PUMP ASSY., FUEL .....	1	1		
2	16706-K81-N01	O-RING(P7) .....	1	1		
	16706-KVB-S51	.....	1	1		
3	16707-KZV-T01	FILTER SET .....	1	1		
4	17411-K0G-900	TUBE, CHARGE .....	1	1	-----	----- E,ED,IN,U
5	17413-K0G-920	TUBE, AIR .....	1	1	-----	----- E,ED,IN,U
6	17510-K0G-900	TANK COMP., FUEL .....	1	1		
7	17511-K0G-900	PATCH, FUEL TANK .....	1	1		
8	17517-GGL-J00	RETAINER, FUEL PUMP .....	2	2		
9	17518-GHB-601	SEAL, DUST .....	1	1		
10	17525-K0G-900	TRAY, FUEL .....	1	1		
11	17525-KBN-900	JOINT, FUEL TUBE .....	1	1		
12	17570-K0G-901	HOSE COMP., FUEL FEED .....	1	1		
13	17572-GHB-601	O-RING, FUEL PUMP .....	1	1		
14	17575-K0G-900	COVER, FUEL TANK .....	1	1		
15	17620-K01-901	CAP COMP., FUEL FILLER .....	1	1		
16	17632-383-831	PACKING, FUEL FILLER CAP ....	1	1		
17	37800-K0G-901	FUEL UNIT .....	1	1		
18	38581-K26-B00	JOINT, TUBE(T) .....	1	1	-----	----- E,ED,IN,U
19	64415-KPH-900	RUBBER, BODY COVER SETTING ..	2	2		
20	81202-K81-N00	COLLAR, LUGGAGE BOX .....	1	1		
21	83440-K0G-900	LEVER, SIDE COVER .....	1	1		
22	83450-K0G-900	STAY, SIDE COVER CABLE .....	1	1		

# F-21

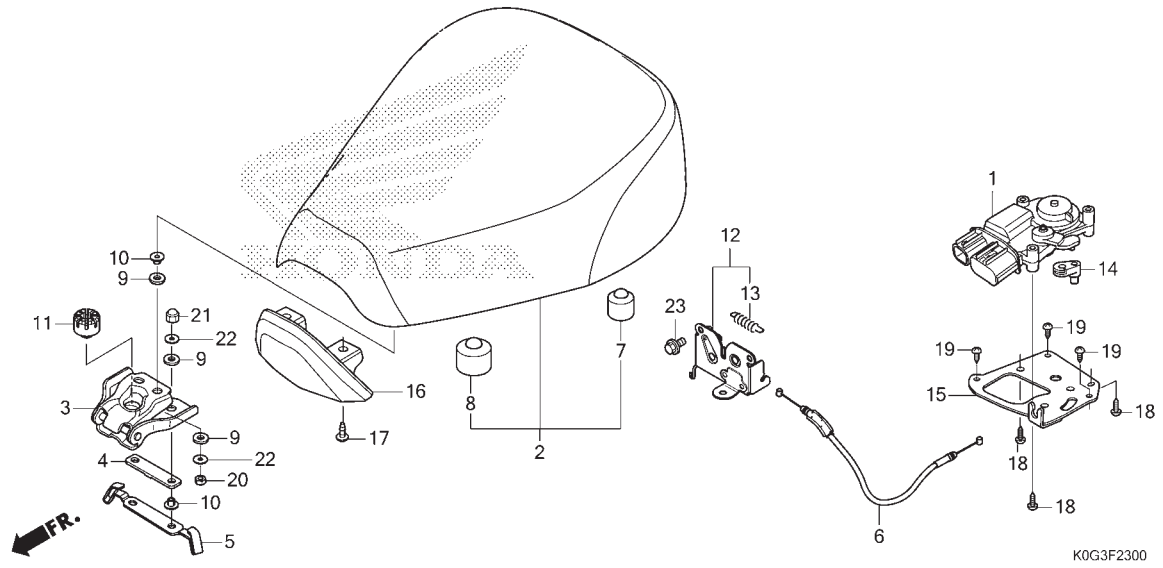
# FUEL TANK/FUEL PUMP



No. Ref.	No. Part	Deskripsi	Jumlah		No. Seri	Kode Parts Catalog
			SUPER CUB C125 (C125A) STD(C125) 2018(K)	ABS(C125A) 2018(K)		
23	90116-SP0-003	CLIP, BUMPER SEAL .....	2	2		
24	90652-KSJ-A21	CLAMP, TUBE(8.0) .....	1	1	-----	----- E,ED,IN,U
25	90682-735-A01	CLIP, WIRE HARNESS .....	1	1		
26	93903-35210	SCREW, TAPPING, 5X12 .....	1	1		
27	94050-06000	NUT, FLANGE, 6MM .....	4	4		
28	94251-06000	PIN, LOCK, 6MM .....	1	1		
29	95002-02080	CLIP, TUBE(B8) .....	3	3	-----	----- E,ED,IN,U
30	95003-27057-70	TUBE, VINYL, 9X13X570 .....	1	1		
31	95005-45400-20	TUBE, 4.5X400(95005-45001-20M)	1	1	-----	----- E,ED,IN,U
32	95015-81000	PIN A, PILLION STEP .....	1	1		
33	95701-06012-08	BOLT, FLANGE, 6X12 .....	1	1		
34	95701-06016-08	BOLT, FLANGE, 6X16 .....	1	1		
35	95701-06020-08	BOLT, FLANGE, 6X20 .....	1	1		
36	95701-08014-08	BOLT, FLANGE, 8X14 .....	2	2		

# F-23

# SEAT



No. Ref.	L.O.N.	(Nomor ref. relatif) Deskripsi	F.R.T.
1	4111P9	ACTUATOR, SEAT OPENER.....	0,7
2	413150	SEAT.....	0,1
3	4131P0	HINGE, SEAT.....	0,1
6	811175	CABLE, SEAT LOCK.....	0,6
12	4131E8	CATCH, SEAT :REAR SIDE.....	0,2
16	4131N6	COVER, SEAT HINGE :FRONT.....	0,1

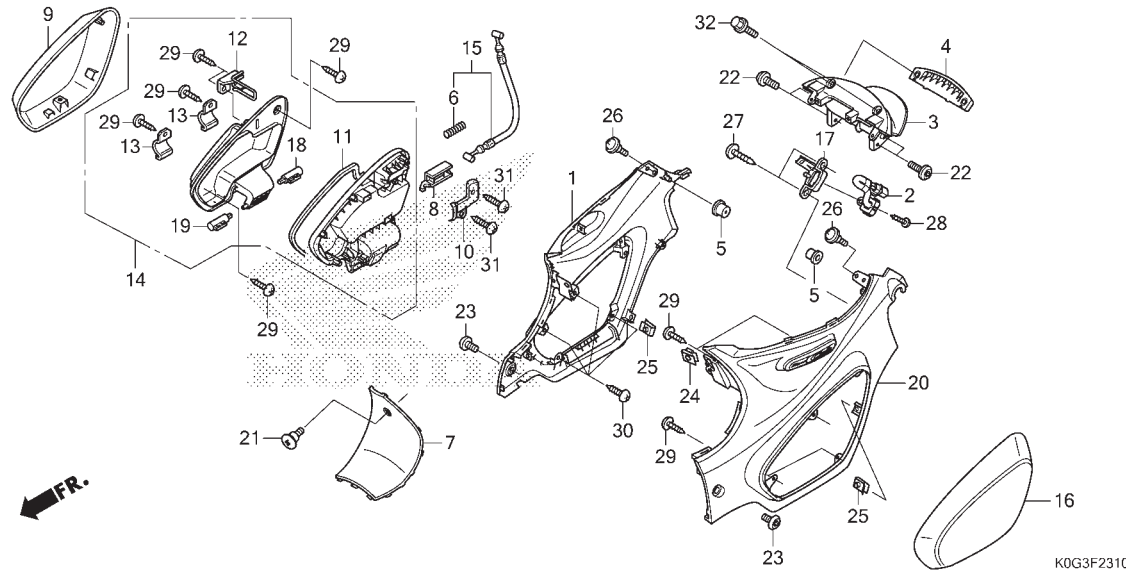
3

No. Ref.	No. Part	Deskripsi	Jumlah		No. Seri	Kode Parts Catalog
			SUPER CUB C125 (C125A) STD(C125) 2018(K)	ABS(C125A) 2018(K)		
1	36520-KSV-J03	ACTUATOR ASSY. ....	1	1		
2	77100-K0G-901ZB	SEAT COMP., SINGLE *TYPE1*	1	1		
	77100-K0G-901ZA	*TYPE2*	1	1	-----	----- E,ED,IN,V
3	77110-K0G-900	HINGE COMP., SEAT	1	1		
4	77116-K0G-900	RUBBER, CUSHION	1	1		
5	77117-K0G-900	HOOK, HELMET	1	1		
6	77156-K0G-901	CABLE COMP., SEAT LOCK	1	1		
7	77206-KPK-900	RUBBER, SEAT CUSHION	2	2		
8	77206-KPP-T00	RUBBER, SEAT CUSHION	2	2		
9	77207-GN5-910	RUBBER B, SEAT MOUNTING	6	6		
10	77208-KPW-900	COLLAR, SEAT MOUNTING	4	4		
11	77215-KW7-900	RUBBER C, SEAT SETTING	1	1		
12	77230-K0G-900	CATCH COMP., SEAT	1	1		
13	77234-GGZ-J00	SPRING, SEAT LOCK	1	1		
14	77242-KSV-J00	JOINT, CABLE	1	1		
15	77250-K0G-900	STAY, ACTUATOR	1	1		
16	83405-K0G-900	COVER, SEAT HINGE	1	1		
17	93903-24310	SCREW, TAPPING, 4X12	2	2		
18	93903-34510	SCREW, TAPPING, 4X20	3	3		
19	93913-14220	SCREW, TAPPING, 4X12	3	3		
20	94001-06000-0S	NUT, HEX., 6MM	2	2		



# F-23-10

# BODY COVER



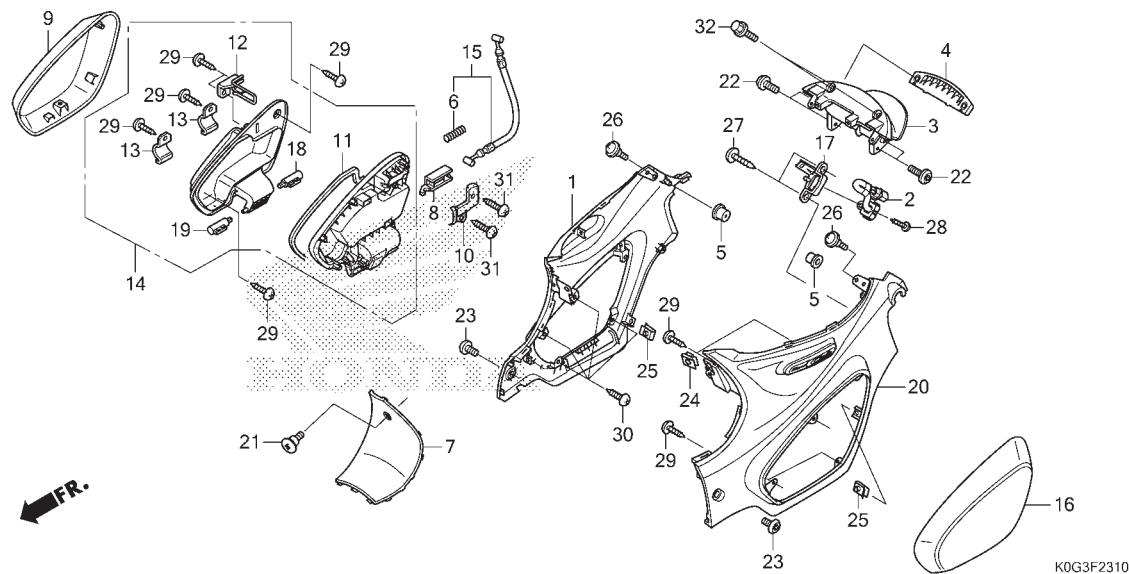
No. Ref.	L.O.N.	(Nomor ref. relatif) Deskripsi	F.R.T.
1	4131J0	COVER, BODY :RIGHT.....	0,3
2	6151M7	SWITCH, SEAT OPENER.....	0,4
3	4101B7	GRIP, MAIN STAND.....	0,4
7	4131R6	COVER, BODY :CENTER.....	0,1
9	4111H9	COVER, SIDE :RIGHT.....	0,4
14	4131PP	LID, SIDE COVER.....	0,4
15	8111H9	CABLE, SIDE COVER.....	0,3
16	4111H8	COVER, SIDE :LEFT.....	0,3
	4111J0	COVER, SIDE :KEDUA-DUANYA.....	0,6
20	4131H9	COVER, BODY :LEFT.....	0,3
	4131J1	COVER, BODY :KEDUA-DUANYA.....	0,5

3

No. Ref.	No. Part	Deskripsi	Jumlah		No. Seri	Kode Parts Catalog
			2018(K)	2018(K)		
1	04801-K0G-900ZB	COVER COMP., R. BODY(WL) *PB415P*PEARL NILTAVA BLUE	1	1		
	04801-K0G-900ZA	*R376P* ... PEARL NEBULA RED	1	1	-----	E,ED,IN,V
	04801-K0G-900ZD	*NHB98P*PEARL SHINING BLACK	1	-	-----	IN
	04801-K0G-900ZC	*NHB95P* .. PEARL CADET GRAY	1	-	-----	V
2	35380-K0G-901	SWITCH ASSY., SEAT OPENER ...	1	1		
3	50410-K0G-900ZB	GRIP, MAIN STAND *PB415P*PEARL NILTAVA BLUE	1	1		
	50410-K0G-900ZA	*R376P* .... PEARL NEBULA RED	1	1	-----	E,ED,IN,V
	50410-K0G-900ZC	*NHB98P*PEARL SHINING BLACK	1	-	-----	IN
	50410-K0G-900ZD	*NHB95P* .. PEARL CADET GRAY	1	-	-----	V
4	50420-K0G-900ZB	GRIP, MAIN STAND UNDER *PB415P*PEARL NILTAVA BLUE	1	1		
	50420-K0G-900ZA	*R376P* ... PEARL NEBULA RED	1	1	-----	E,ED,IN,V
	50420-K0G-900ZC	*NHB98P*PEARL SHINING BLACK	1	-	-----	IN
	50420-K0G-900ZD	*NHB95P* .. PEARL CADET GRAY	1	-	-----	V
5	61312-149-300	BOOT, HEADLIGHT BRACKET .....	2	2		
6	77237-KZR-700	SPRING, CABLE RETURN .....	1	1		
7	80151-K0G-900ZB	COVER, CENTER *PB415P* PEARL NILTAVA BLUE	1	1		
	80151-K0G-900ZA	*R376P* ... PEARL NEBULA RED	1	-	-----	E,ED,IN,V
	80151-K0G-900ZC	*NHB98P*PEARL SHINING BLACK	1	-	-----	IN
	80151-K0G-900ZD	*NHB95P* .. PEARL CADET GRAY	1	-	-----	V
8	80181-K0G-900	SLIDER, LID HINGE .....	1	1		
9	83404-K0G-900ZA	COVER, R. SIDE *PB414P* .. PEARL RETRO BLUE	1	1		

# F-23-10

# BODY COVER

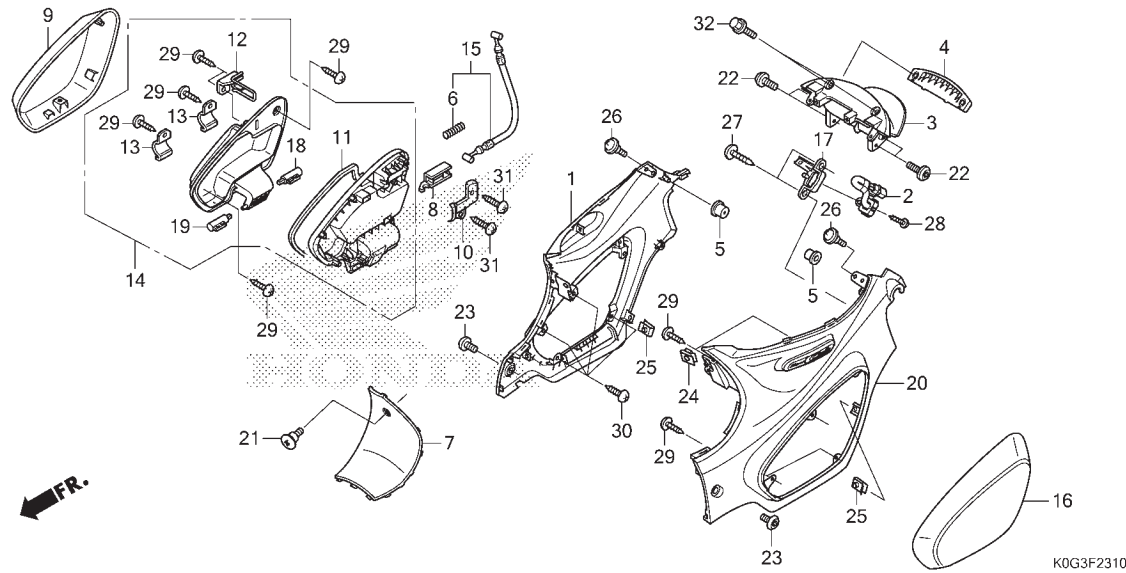


No. Ref.	No. Part	Deskripsi	Jumlah		No. Seri	Kode Parts Catalog	
			STD(C125) 2018(K)	ABS(C125A) 2018(K)			
9)	83404-K0G-900ZB	*NHC13P* PEARL SUGARCANE BEIGE	1	1	-----	-----	E,ED,IN,V
10	83408-K0G-900	COVER, SLIDER .....	1	1			
11	83409-K0G-900	RUBBER, SEAL .....	1	1			
12	83410-K0G-900	BAR COMP., SIDE COVER .....	1	1			
13	83411-K0G-900	CLAMPER, LID HINGE .....	2	2			
14	83420-K0G-900	LID ASSY., R. SIDE .....	1	1			
15	83460-K0G-901	CABLE COMP., SIDE COVER .....	1	1			
16	83504-K0G-900ZA	COVER, L. SIDE .....					
		*PB414P* .. PEARL RETRO BLUE	1	1			
	83504-K0G-900ZB	*NHC13P* PEARL SUGARCANE BEIGE	1	1	-----	-----	E,ED,IN,V
17	83506-K0G-900	STAY, SEAT OPENER .....	1	1			
18	83534-K04-931	DAMPER, L. LID .....	1	1			
		(FOR RR.)	1	1			
19	83534-K35-V01	DAMPER, R. LID .....	1	1			
		(FOR FR.)	1	1			
20	83650-K0G-900ZB	COVER SET, L. BODY(WL)					
		*PB415P* PEARL NILTAVA BLUE	1	1			
	83650-K0G-900ZA	*R376P* ... PEARL NEBULA RED	1	1	-----	-----	E,ED,IN,V
	83650-K0G-900ZC	*NHB98P* PEARL SHINING BLACK	1	-	-----	-----	IN
	83650-K0G-900ZD	*NHB95P* .. PEARL CADET GRAY	1	-	-----	-----	V
21	90103-K88-L20	SCREW, SIDE COVER .....	1	1			
22	90105-K0G-900	BOLT, SOCKET SPECIAL, 6X14 ..	4	4			



# F-23-10

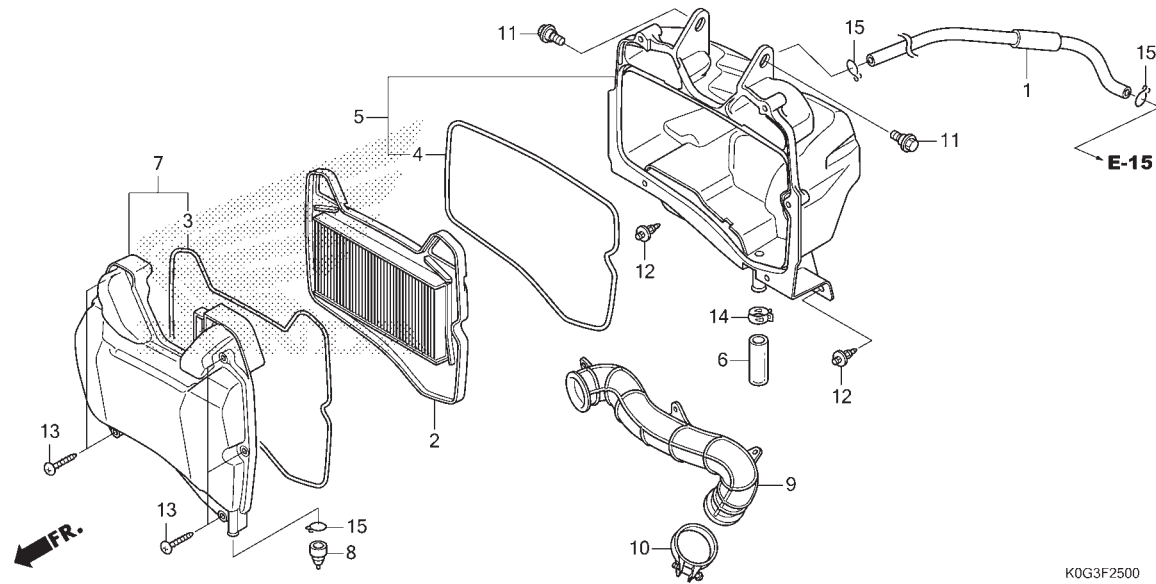
# BODY COVER



No. Ref.	No. Part	Deskripsi	Jumlah		No. Seri	Kode Parts Catalog
			SUPER CUB C125 (C125A) STD(C125) ABS(C125A) 2018(K) 2018(K)			
23	90132-KPP-T00	SCREW, PAN, 6X10 .....	2	2		
24	90305-GK8-000	NUT, CLIP, 6MM .....	1	1		
25	90677-KAN-T00	NUT, CLIP, 5MM .....	2	2		
26	91509-GE2-760	SCREW, PAN, 5X11.5 .....	2	2		
27	93903-25310	SCREW, TAPPING, 5X16 .....	2	2		
28	93903-32210	SCREW, TAPPING, 3X10 .....	1	1		
29	93903-34380	SCREW, TAPPING, 4X12 .....	10	10		
30	93903-35210	SCREW, TAPPING, 5X12 .....	4	4		
31	93903-35310	SCREW, TAPPING, 5X16 .....	2	2		
32	96001-06016-02	BOLT, FLANGE, 6X16 .....	2	2		

# F-25

# AIR CLEANER

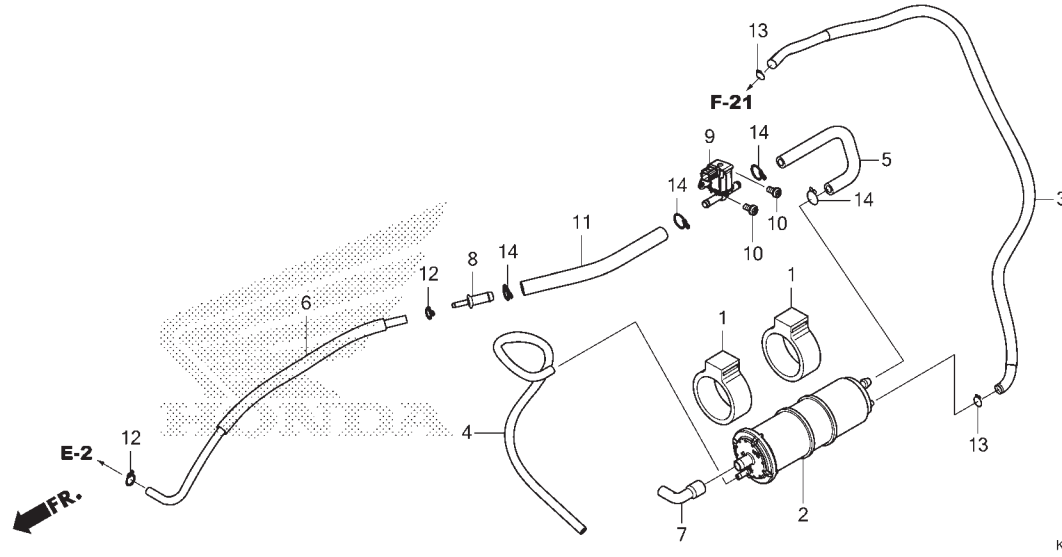


No. Ref.	L.O.N.	(Nomor ref. relatif) Deskripsi	F.R.T.
2		(3,4)	
	312105	ELEMENT, AIR CLEANER.....	0,2
	3121A5	CASE, AIR CLEANER.....	0,6
	312102	COVER, AIR CLEANER CASE.....	0,2
	3121B6	TUBE, AIR CLEANER CONNECTING...	0,6

No. Ref.	No. Part	Deskripsi	Jumlah		No. Seri	Kode Parts Catalog
			SUPER CUB C125 (C125A) STD(C125) ABS(C125A) 2018(K) 2018(K)			
1	15761-K0G-900	TUBE, BREATHER .....	1	1		
2	17210-KWW-640	ELEMENT COMP., AIR CLEANER ..	1	1		
3	17213-KWB-600	SEAL, AIR CLEANER COVER .....	1	1		
4	17214-KPY-H00	SEAL, AIR CLEANER CASE .....	1	1		
5	17225-K0G-900	CASE SUB ASSY., AIR CLEANER	1	1		
6	17227-KPK-900	TUBE, VINYL, 11X15X35 .....	1	1		
7	17235-K0G-900	COVER SUB ASSY., AIR CLEANER	1	1		
8	17236-KVB-900	PLUG, AIR CLEANER DRAIN .....	1	1		
9	17253-K0G-900	TUBE, AIR CLEANER CONNECTING	1	1		
10	17256-K35-V00	BAND, AIR CLEANER CONNECTING TUBE(38)	1	1		
11	90116-KVB-900	BOLT, FLANGE, 6MM .....	2	2		
12	90601-PV3-003	CLIP, AIR INTAKE DUCT PUSH ..	2	2		
13	93903-25580	SCREW, TAPPING, 5X25 .....	5	5		
14	95002-41300-08	CLAMP, TUBE(D13) .....	1	1		
15	95002-80000	CLIP, TUBE(C12) .....	3	3		

# F-26

# CANISTER



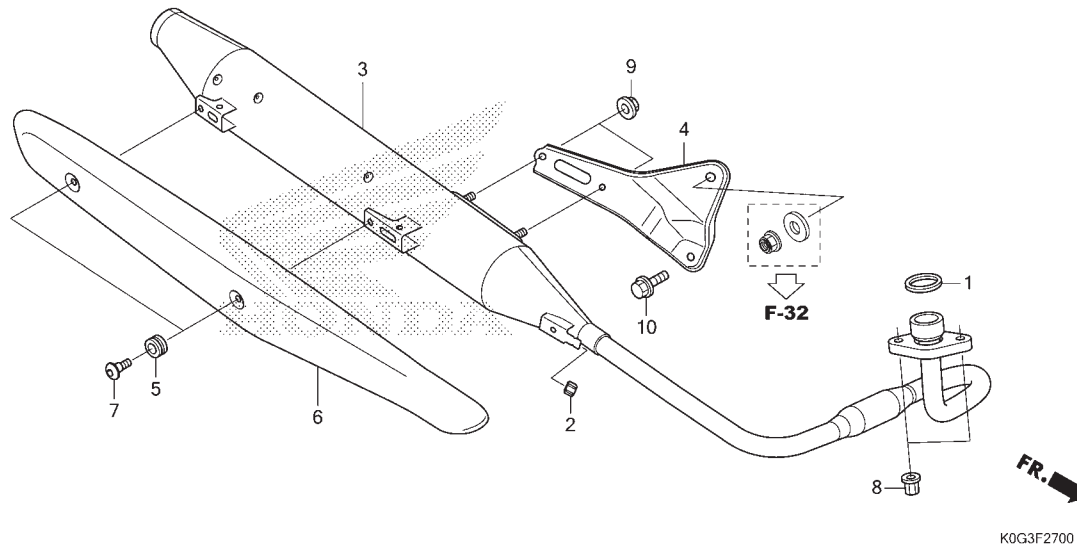
No. Ref.	L.O.N.	(Nomor ref. relatif) Deskripsi	F.R.T.
2	3141A4	CANISTER.....	0,4
9	3141A9	VALVE, PURGE CONTROL.....	0,5

3

No. Ref.	No. Part	Deskripsi	Jumlah		No. Seri	Kode Parts Catalog
			SUPER CUB C125 (C125A) STD(C125) ABS(C125A) 2018(K) 2018(K)			
1	17311-GFM-K00	RUBBER, CANISTER MOUNTING ...	2	-	-----	V
2	17410-GFM-K01	CANISTER COMP. ....	1	-	-----	V
3	17411-KOG-900	TUBE, CHARGE .....	1	-	-----	V
4	17412-KOG-900	TUBE, DRAIN .....	1	-	-----	V
5	17414-KOG-900	TUBE A, PURGE .....	1	-	-----	V
6	17415-KOG-900	TUBE B, PURGE .....	1	-	-----	V
7	17416-KOG-900	TUBE, AIR .....	1	-	-----	V
8	19126-KM1-010	JOINT, TUBE .....	1	-	-----	V
9	36162-KZL-931	VALVE, PURGE CONTROL SOLENOID	1	-	-----	V
10	93500-05010-OH	SCREW, PAN, 5X10 .....	2	-	-----	V
11	95001-75150-40	TUBE, FUEL, 7.3X150 (95001-75001-60M)	1	-	-----	V
12	95002-02070	CLIP, TUBE(B7) .....	2	-	-----	V
13	95002-02080	CLIP, TUBE(B8) .....	2	-	-----	V
14	95002-02130	CLIP, TUBE(B12.5) .....	4	-	-----	V

# F-27

# EXHAUST MUFFLER

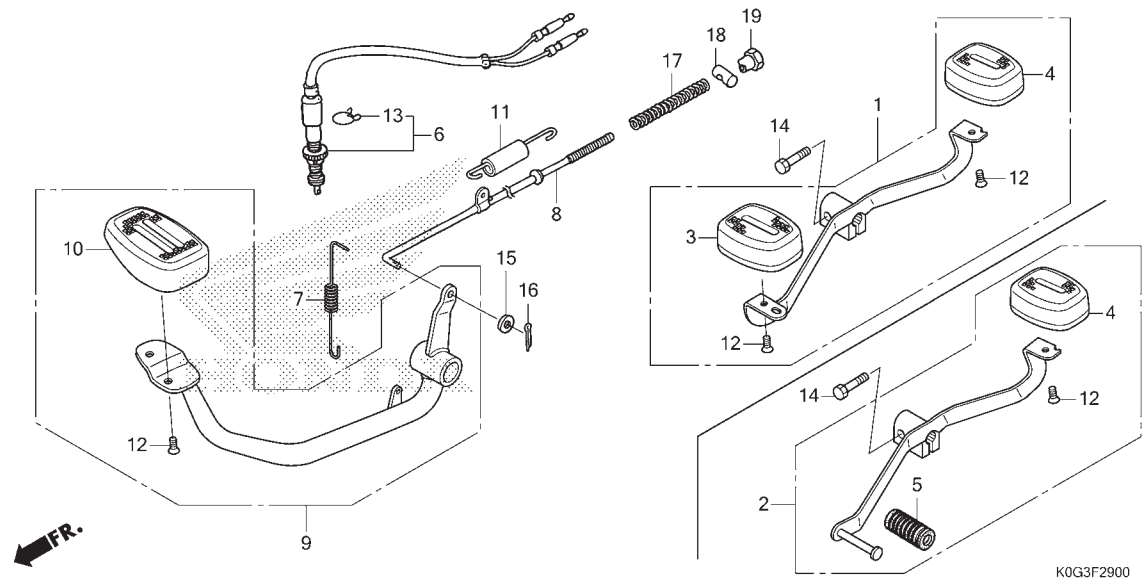


No. Ref.	L.O.N.	(Nomor ref. relatif) Deskripsi	F.R.T.
1	3131B4	GASKET, EXHAUST PIPE.....	0,3
3	313120	MUFFLER.....	0,3
6	4111X4	COVER, MUFFLER.....	0,1

No. Ref.	No. Part	Deskripsi	Jumlah		No. Seri	Kode Parts Catalog
			SUPER CUB C125 (C125A) STD(C125) ABS(C125A) 2018(K) 2018(K)			
1	18291-GE2-920	GASKET, EX. PIPE .....	1	1		
2	18293-MCA-A20	RUBBER, PROTECTOR PACKING ...	1	1		
3	18300-K0G-900	MUFFLER COMP., EX. ....	1	1		
4	18315-K0G-900	STAY, MUFFLER .....	1	1		
5	18345-MBT-610	RUBBER, PROTECTOR MOUNTING ..	2	2		
6	18355-K0G-900	COVER, MUFFLER .....	1	1		
7	90113-GFP-B00	SCREW, PAN, 6X12 .....	2	2		
8	90301-KWB-600	NUT, FLANGE, 8MM .....	2	2		
9	94050-08080	NUT, FLANGE, 8MM .....	2	2		
10	95701-08016-00	BOLT, FLANGE, 8X16 .....	1	1		

# F-29

# PEDAL



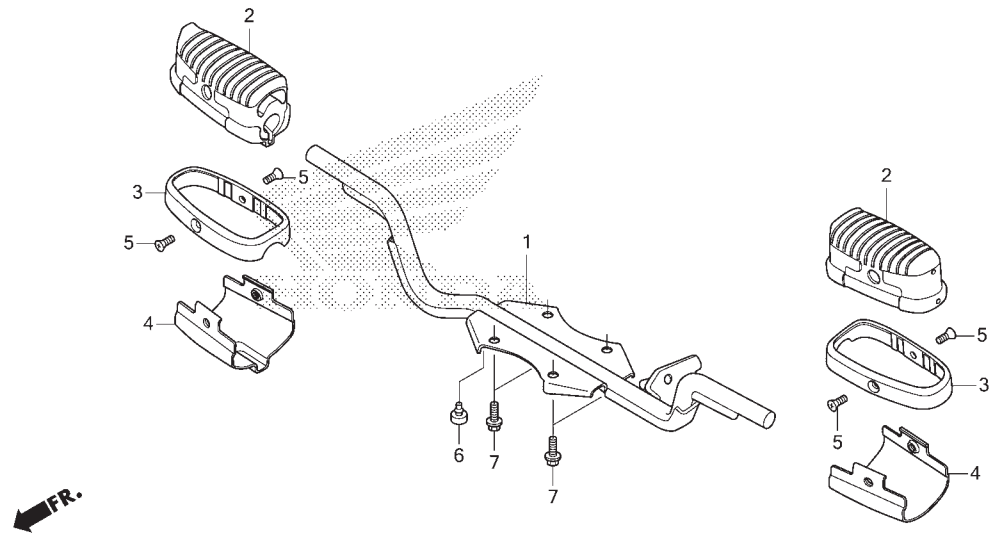
No. Ref.	L.O.N.	(Nomor ref. relatif) Deskripsi	F.R.T.
1	(2)		
6	4101A1	PEDAL, GEAR CHANGE.....	0,1
6	6151B5	SWITCH, REAR STOP :PEDAL SIDE..	0,4
8	811135	ROD, REAR BRAKE.....	0,6
9	810160	PEDAL, REAR BRAKE.....	0,6

3

No. Ref.	No. Part	Deskripsi	Jumlah		No. Seri	Kode Parts Catalog
			SUPER CUB C125 (C125A) STD(C125) ABS(C125A) 2018(K) 2018(K)			
1	24700-K0G-900	PEDAL ASSY., GEAR CHANGE ....	1	1	-----	E,ED,IN,V
2	24700-K0G-960	PEDAL ASSY., GEAR CHANGE ....	-	1	-----	U
3	24702-K0G-900	CAP, FR. GEAR CHANGE PEDAL ..	1	1	-----	E,ED,IN,V
4	24704-K0G-900	CAP, RR. GEAR CHANGE PEDAL ..	1	1	-----	
5	24781-KR3-770	RUBBER, GEAR CHANGE PEDAL ...	-	1	-----	U
6	35350-KWW-642	SWITCH ASSY., RR. STOP .....	1	1		
7	35357-K0G-900	SPRING, STOP SWITCH .....	1	1		
8	43451-K0G-900	ROD COMP., RR. BRAKE .....	1	1		
9	46000-K0G-900	PEDAL ASSY., BRAKE .....	1	1		
10	46501-K0G-900	CAP, BRAKE PEDAL .....	1	1		
11	46513-KBP-900	SPRING ASSY., RR. BRAKE RETURN	1	1		
12	90164-KZL-A00	SCREW, U-LOCK FLAT, 6X12 ....	3	2	-----	IN,U,V
		.....	-	3	-----	E,ED
13	90601-KAF-003	CLIP, SWITCH COVER .....	1	1		
14	92101-06020-0A	BOLT, HEX., 6X20 .....	1	1		
15	94101-05000	WASHER, PLAIN, 5MM .....	1	1		
16	94201-20150	PIN, SPLIT, 2.0X15 .....	1	1		
17	95014-73100	SPRING A, BRAKE ROD .....	1	1		
18	95015-32001	JOINT B, BRAKE ARM .....	1	1		
19	95015-42000	NUT B, BRAKE ROD ADJUSTING ..	1	1		

# F-30

# STEP



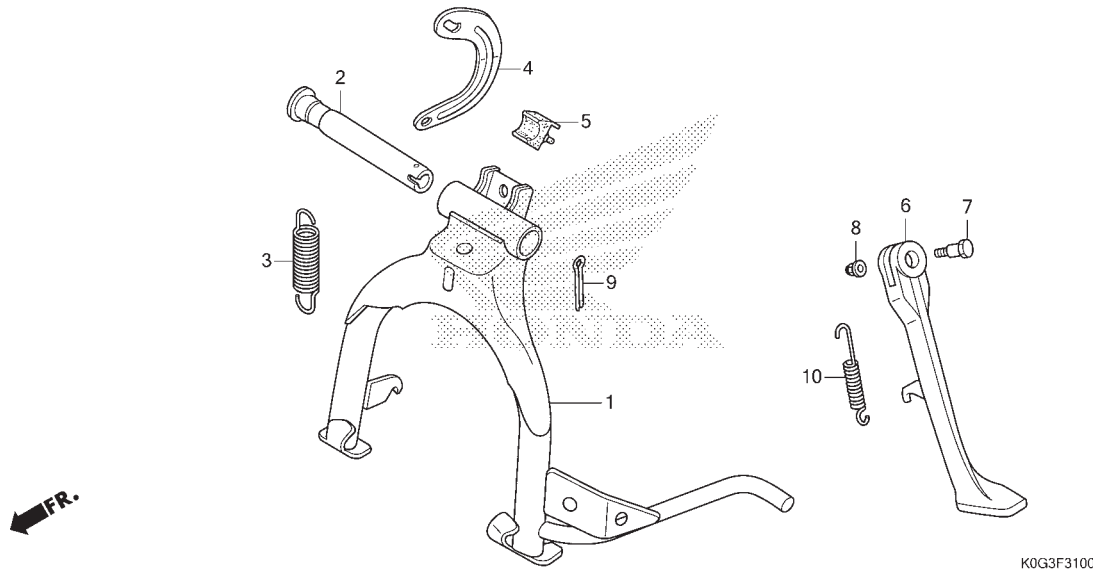
K0G3F3000

No. Ref.	L.O.N.	(Nomor ref. relatif) Deskripsi	F.R.T.
1	410145	BAR, STEP.....	0,4
2	4101D3	RUBBER, STEP :LEFT.....	0,1
	4101D4	RUBBER, STEP :RIGHT.....	0,1
	4101L8	RUBBER, STEP :KEDUA-DUANYA.....	0,1

No. Ref.	No. Part	Deskripsi	Jumlah		No. Seri	Kode Parts Catalog
			SUPER CUB C125 (C125A) STD(C125) ABS(C125A) 2018(K) 2018(K)			
1	50610-K0G-900	BAR COMP., STEP .....	1	-		
	50610-K0G-960	.....	-	1		
2	50661-K0G-900	RUBBER, MAIN STEP .....	2	2		
3	50662-K0G-900	CAP, MAIN STEP .....	2	2		
4	50663-K0G-900	BAND, MAIN STEP .....	2	2		
5	93700-05008-0A	SCREW, OVAL, 5X8 .....	4	4		
6	95011-62000	RUBBER B, STAND STOPPER .....	1	1		
7	95701-08020-00	BOLT, FLANGE, 8X20 .....	4	4		

# F-31

# STAND



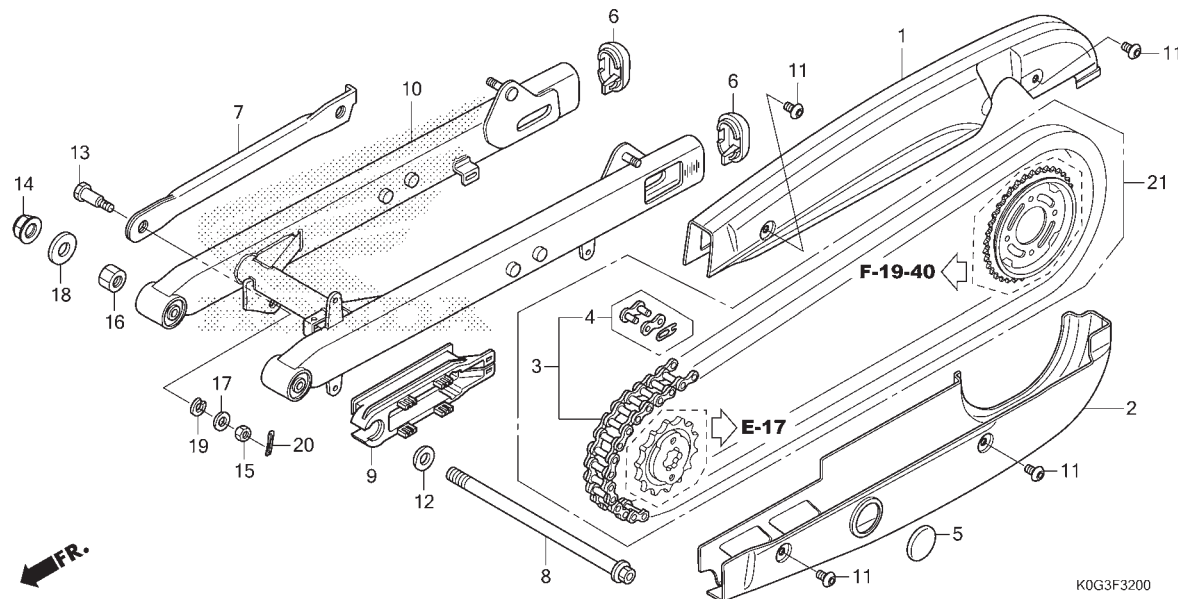
No. Ref.	L.O.N.	(Nomor ref. relatif) Deskripsi	F.R.T.
1		(2)	
410175		STAND, MAIN.....	0,5
3		(4)	
410176		SPRING, MAIN STAND.....	0,2
6		410180 BAR, SIDE STAND.....	0,2
10		410182 SPRING, SIDE STAND.....	0,1

3

No. Ref.	No. Part	Deskripsi	Jumlah		No. Seri	Kode Parts Catalog
			SUPER CUB C125 (C125A) STD(C125) ABS(C125A) 2018(K) 2018(K)			
1	50500-KOG-900	STAND COMP., MAIN .....	1	1		
2	50512-KWW-620	SHAFT, RR. BRAKE PIVOT .....	1	1		
3	50520-KOG-900	SPRING, MAIN STAND .....	1	1		
4	50523-KOG-900	HOOK, MAIN STAND SPRING .....	1	1		
5	50524-397-000	RUBBER, STAND STOPPER .....	1	1		
6	50530-KOG-900	BAR COMP., SIDE STAND .....	1	-		
7	90107-GN1-010	SCREW, SIDE STAND PIVOT .....	1	-		
8	90203-KVB-900	NUT, SIDE STAND .....	1	-		
9	94201-30300	PIN, SPLIT, 3.0X30 .....	1	1		
10	95014-72102	SPRING A, SIDE STAND .....	1	-		

# F-32

# SWINGARM/CHAIN CASE



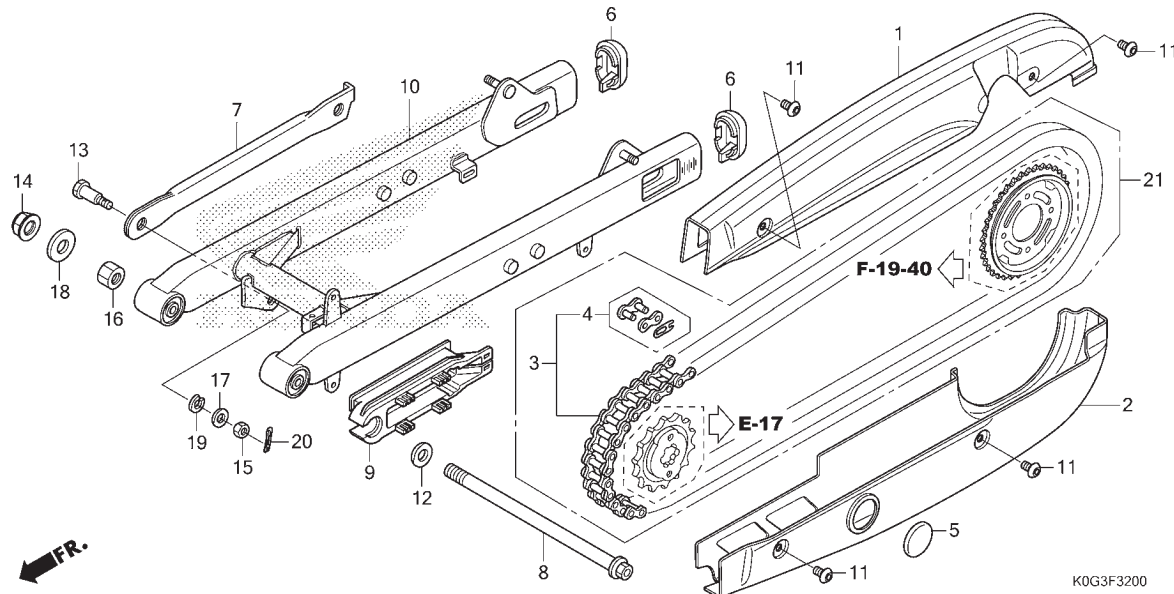
No. Ref.	L.O.N.	(Nomor ref. relatif) Deskripsi	F.R.T.
1	4101L9	CASE, DRIVE CHAIN :UPPER.....	0,1
2	4101M0	CASE, DRIVE CHAIN :LOWER.....	0,1
	4101P7	CASE, DRIVE CHAIN :KEDUA-DUANYA	0,1
3	213165	CHAIN, DRIVE.....	0,3
7	7111H2	ARM, REAR BRAKE STOPPER.....	0,3
9	4101E5	SLIDER, CHAIN.....	0,3
10	5121B0	SWINGARM ASSEMBLY.....	0,8
21	2131G4	CHAIN KIT, DRIVE.....	0,8

No. Ref.	No. Part	Deskripsi	Jumlah		No. Seri	Kode Parts Catalog
			2018(K)	2018(K)		
1	40510-K0G-900ZA	CASE, UPPER HALF DRIVE CHAIN *NHA40M*	1	1		
		MAT CRYPTON SILVER METALLIC				
2	40520-K0G-900ZA	CASE, UNDER HALF DRIVE CHAIN *NHA40M*	1	1		
		MAT CRYPTON SILVER METALLIC				
3	40530-K0G-901	CHAIN, DRIVE .(RK420EL-106RJ)	1	1		
4	40531-K0G-901	JOINT SET, DRIVE CHAIN .....	1	1		
5	40545-001-000	CAP, CHAIN CASE PEEP HOLE ...	1	1		
6	40546-K0G-900	CAP, SWINGARM END .....	2	2		
7	43431-K0G-900	ARM, RR. BRAKE STOPPER .....	1	1		
8	52101-K0G-900	BOLT, SWINGARM PIVOT .....	1	1		
9	52170-K0G-900	SLIDER, CHAIN .....	1	1		
10	52200-K0G-900ZB	SWINGARM SUB ASSY., RR. ....	1	1		
		*PB415P* PEARL NILTAVA BLUE	1	1		
	52200-K0G-900ZA	*R376P* .. PEARL NEBULA RED	1	1	-----	E,ED,IN,V
	52200-K0G-900ZC	*NHB98P* PEARL SHINING BLACK	1	-	-----	IN
	52200-K0G-900ZD	*NHB95P* .. PEARL CADET GRAY	1	-	-----	V
11	90005-KYJ-900	SCREW, PAN, 6X6 .....	4	4		
12	90122-KWB-600	WASHER, PIVOT BOLT .....	1	1		
13	90127-KWB-600	BOLT A, BRAKE STOPPER .....	1	1		
14	90306-KWN-701	NUT, U, 12MM .....	1	1		
15	94001-08000-0S	NUT, HEX., 8MM .....	1	1		
16	94031-12000	NUT, HEX., 12MM .....	1	1		



# F-32

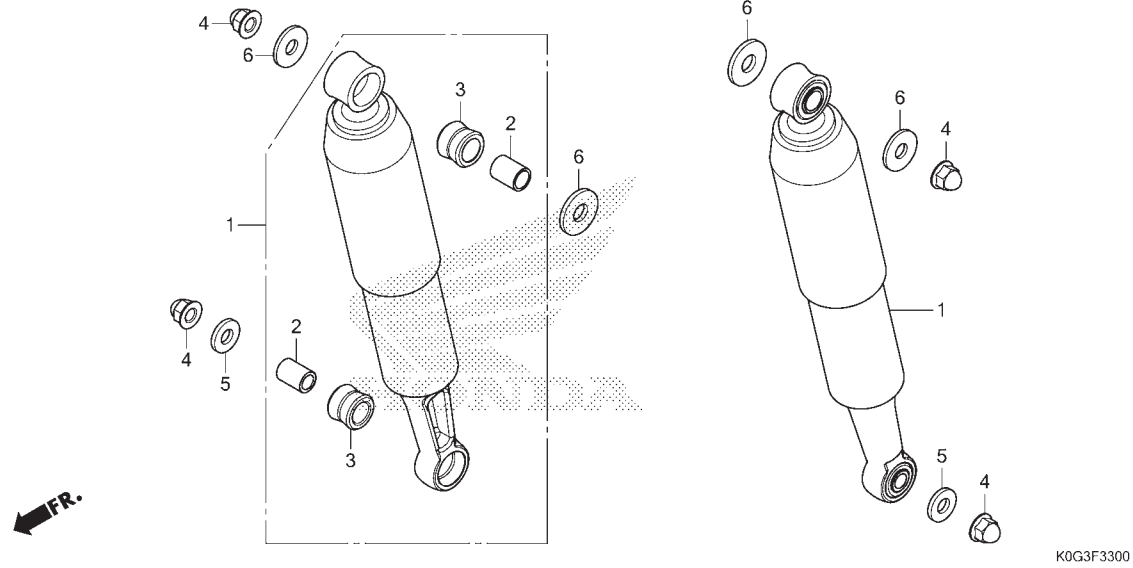
# SWINGARM/C HAIN CASE



No. Ref.	No. Part	Deskripsi	Jumlah		No. Seri	Kode Parts Catalog
			SUPER CUB C125 (C125A) STD(C125) ABS(C125A) 2018(K) 2018(K)			
17	94101-08000	WASHER, PLAIN, 8MM .....	1	1		
18	94101-12000	WASHER, PLAIN, 12MM .....	1	1		
19	94111-10000	WASHER, SPRING, 10MM .....	1	1		
20	94201-20150	PIN, SPLIT, 2.0X15 .....	1	1		
21	06406-K0G-900	CHAIN KIT, DRIVE(420-14T&36T)	-	1	-----	----- E,ED

# F-33

# REAR CUSHION

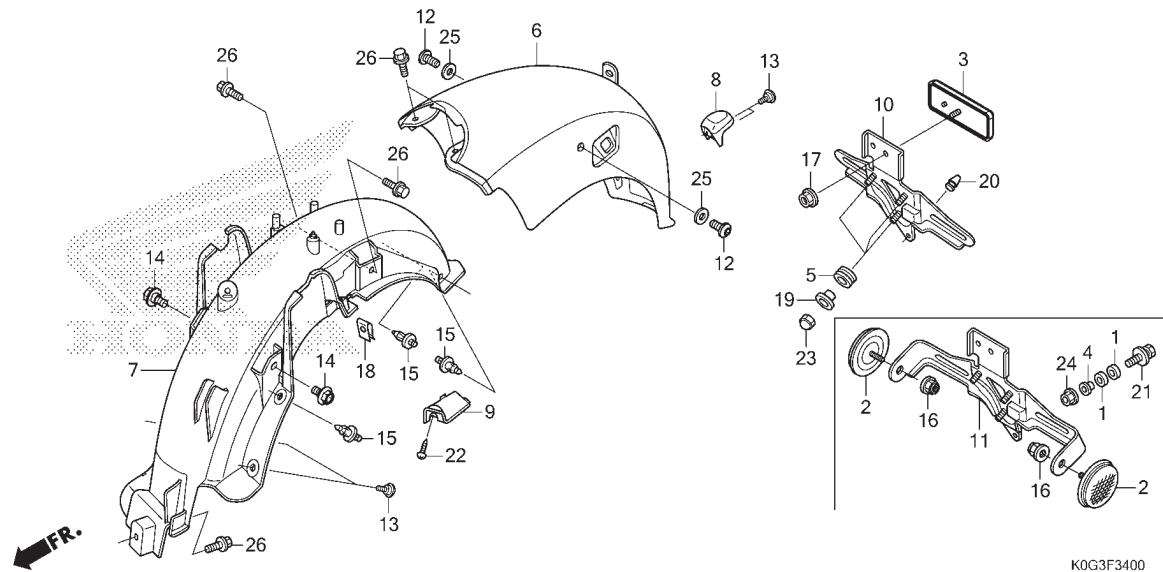


No. Ref.	L.O.N.	(Nomor ref. relatif) Deskripsi	F.R.T.
1	5121B6	CUSHION ASSY., REAR :LEFT.....	0,1
	5121B7	CUSHION ASSY., REAR :RIGHT.....	0,1
	5121B8	CUSHION ASSY., REAR :KEDUA-DUANYA.....	0,2

No. Ref.	No. Part	Deskripsi	Jumlah		No. Seri	Kode Parts Catalog
			SUPER CUB C125 (C125A)	2018(K)		
			STD(C125) ABS(C125A)	2018(K)		
1	52400-KOG-901ZA	CUSHION ASSY., RR.(SW)	2	2		
		*TYPE1*	2	2	-----	----- E,ED,IN,V
	52400-KOG-911ZA	*TYPE1*	2	2	-----	----- IN
	52400-KOG-931ZA	*TYPE1*	2	-	-----	----- V
	52400-KOG-921ZA	*TYPE1*	2	-	-----	-----
2	52486-KBW-901	COLLAR, RUBBER BUSH	4	4		
3	52489-399-601	BUSH, UPPER RUBBER	4	4		
4	90201-HAO-000	NUT, CAP, 10MM	4	4		
5	90502-KOG-900	WASHER, 10.5X26X1.6	2	2		
6	94103-10200	WASHER, PLAIN, 10MM	4	4		

# F-34

# REAR FENDER



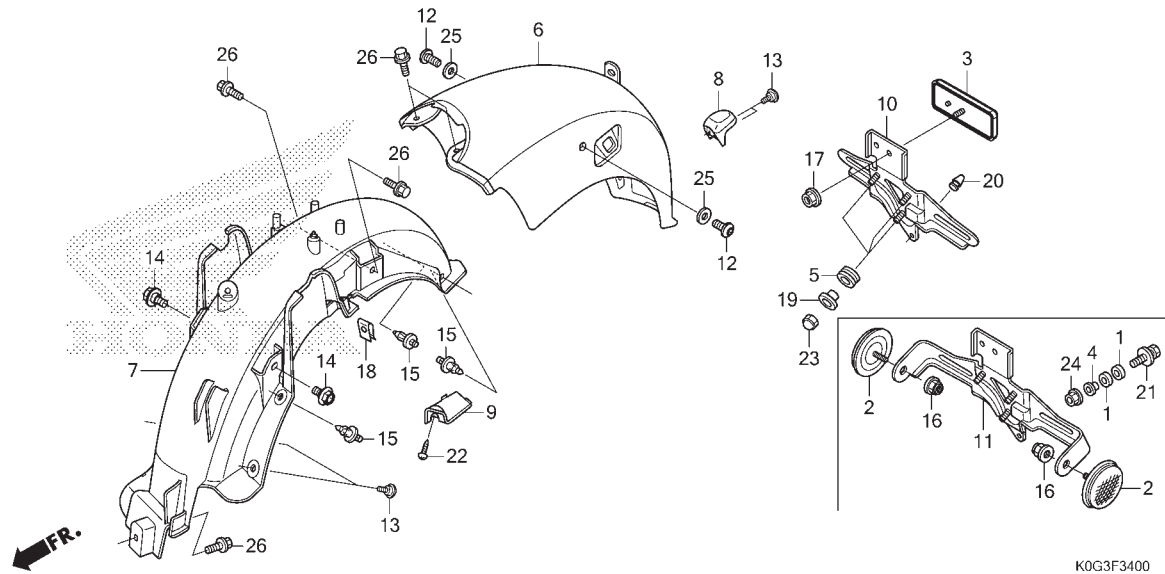
No. Ref.	L.O.N.	(Nomor ref. relatif) Deskripsi	F.R.T.
6	413102	FENDER, REAR.....	0,6
7	4131N4	FENDER, INNER :REAR.....	0,7

3

No. Ref.	No. Part	Deskripsi	Jumlah		No. Seri	Kode Parts Catalog
			SUPER CUB C125 (C125A) STD(C125) ABS(C125A) 2018(K) 2018(K)			
1	33714-KL3-620	RUBBER, TAILLIGHT BRACKET ...	-	2	-----	E,ED
2	33741-KAK-971	REFLECTOR, FR. REFLEX ..... (FOR RR.)	-	2	-----	
3	33741-KPL-902	REFLECTOR, REFLEX .....	1	1	-----	
4	38117-KYZ-T00	COLLAR, HORN SETTING .....	-	1	-----	E,ED
5	64312-KWW-640	GROMMET, MAIN PIPE COVER ....	3	3	-----	
6	80100-K0G-900ZB	FENDER COMP., RR. *PB415P*PEARL NILTAVA BLUE	1	1	-----	
	80100-K0G-900ZA	*R376P* ... PEARL NEBULA RED	1	1	-----	E,ED,IN,V
	80100-K0G-900ZC	*NHB98P*PEARL SHINING BLACK	1	-	-----	IN
	80100-K0G-900ZD	*NHB95P* .. PEARL CADET GRAY	1	-	-----	V
7	80102-K0G-900	FENDER, INNER .....	1	1	-----	
8	80103-K0G-900	COVER, LICENSE LIGHT .....	1	1	-----	
9	80104-K0G-900	LID, FENDER INNER .....	1	1	-----	
10	84701-K0G-900	BRACKET, NUMBER PLATE .....	1	-	-----	
11	84701-K0G-930	BRACKET, NUMBER PLATE .....	-	1	-----	
12	90108-K0G-900	BOLT, SOCKET SPECIAL, 8X18 ..	2	2	-----	
13	90115-KW7-900	SCREW, VISOR SPECIAL SETTING	4	4	-----	
14	90116-KVB-900	BOLT, FLANGE, 6MM .....	2	2	-----	
15	90116-SP0-003	CLIP, BUMPER SEAL .....	4	4	-----	
16	90301-KGH-901	NUT, U, 6MM .....	-	2	-----	
17	90301-KWN-901	NUT, U, 5MM .....	1	1	-----	
18	90302-KWW-A00	NUT, SPRING, 4MM .....	1	1	-----	

# F-34

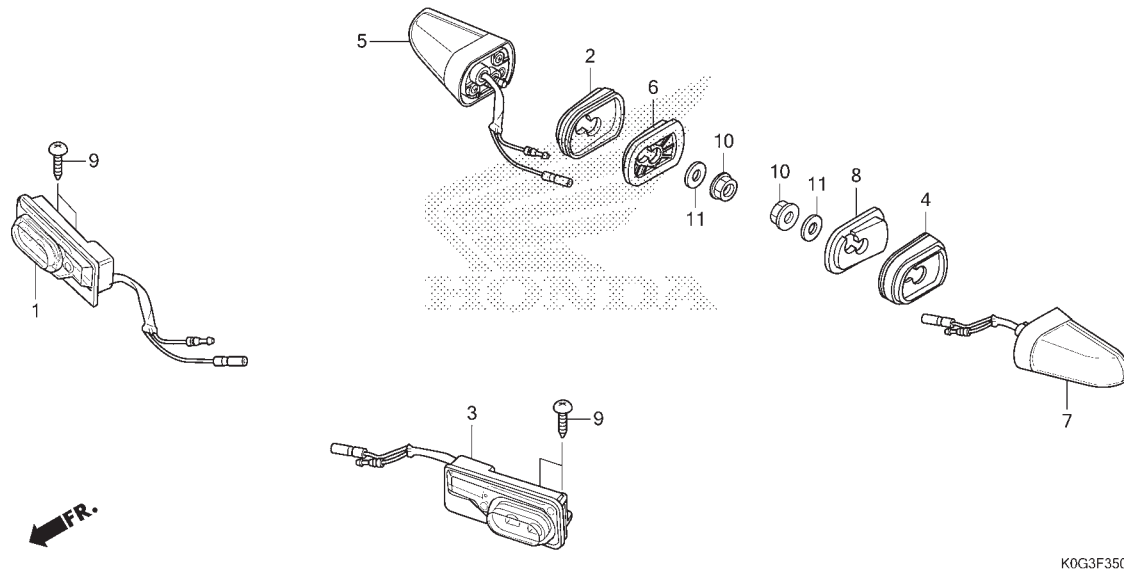
# REAR FENDER



No. Ref.	No. Part	Deskripsi	Jumlah		No. Seri	Kode Parts Catalog
			SUPER CUB C125 (C125A) STD(C125) ABS(C125A) 2018(K) 2018(K)			
19	90501-KOF-T00	COLLAR, TAILLIGHT .....	3	3		
20	90899-422-610	PLUG, CONE TYPE .....	1	1		
21	93404-06020-00	BOLT-WASHER, 6X20 .....	-	1	-----	----- E,ED
22	93903-24380	SCREW, TAPPING, 4X12 .....	1	1		
23	94021-06000-0S	NUT, CAP, 6MM .....	3	3		
24	94050-06000	NUT, FLANGE, 6MM .....	-	1	-----	----- E,ED
25	94102-08000	WASHER, PLAIN, 8MM .....	2	2		
26	95701-06012-08	BOLT, FLANGE, 6X12 .....	5	5		

# F-35

# WINKER



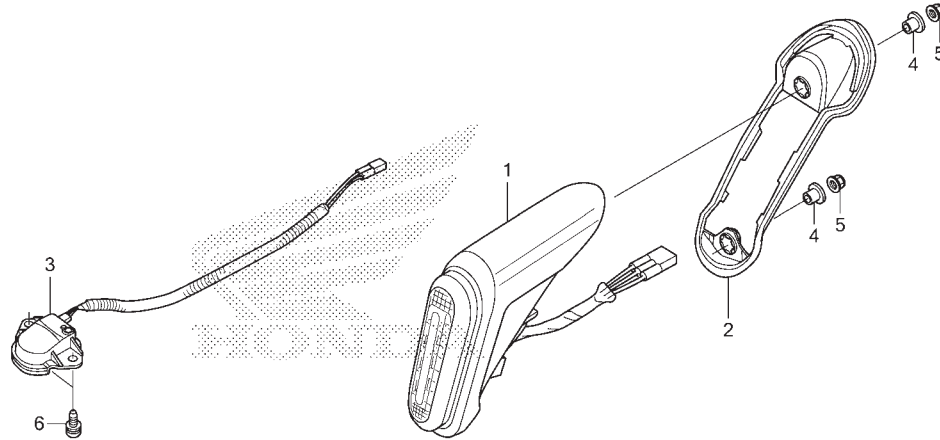
No. Ref.	L.O.N.	(Nomor ref. relatif) Deskripsi	F.R.T.
1	6161C4	WINKER :RIGHT FRONT.....	0,6
3	6161C3	WINKER :LEFT FRONT.....	0,6
	6161C5	WINKER :BOTH FRONT.....	0,7
5	6161C7	WINKER :RIGHT REAR.....	0,6
7	6161C6	WINKER :LEFT REAR.....	0,6
	6161C8	WINKER :KEDUA-DUANYA REAR.....	0,7

3

No. Ref.	No. Part	Deskripsi	Jumlah		No. Seri	Kode Parts Catalog
			SUPER CUB C125 (C125A) STD(C125) ABS(C125A) 2018(K) 2018(K)			
1	33400-K0G-901	WINKER ASSY., R. FR. ....	1	1	-----	E,ED,IN,U
	33400-K0G-911	.....	1	-	-----	V
2	33412-K0G-900	RUBBER, R. RR. WINKER MOUNTING	1	1		
3	33450-K0G-901	WINKER ASSY., L. FR. ....	1	1	-----	E,ED,IN,U
	33450-K0G-911	.....	1	-	-----	V
4	33452-K0G-900	RUBBER, L. RR. WINKER MOUNTING	1	1		
5	33600-K0G-901	WINKER ASSY., R. RR. ....	1	1		
6	33609-K0G-900	BRACKET, R. RR. WINKER MOUNTING	1	1		
7	33650-K0G-901	WINKER ASSY., L. RR. ....	1	1		
8	33659-K0G-900	BRACKET, L. RR. WINKER MOUNTING	1	1		
9	93903-25380	SCREW, TAPPING, 5X16 .....	4	4		
10	94050-06000	NUT, FLANGE, 6MM .....	2	2		
11	94103-06000	WASHER, PLAIN, 6MM .....	2	2		

# F-36

# TAILLIGHT/LICENSE LIGHT



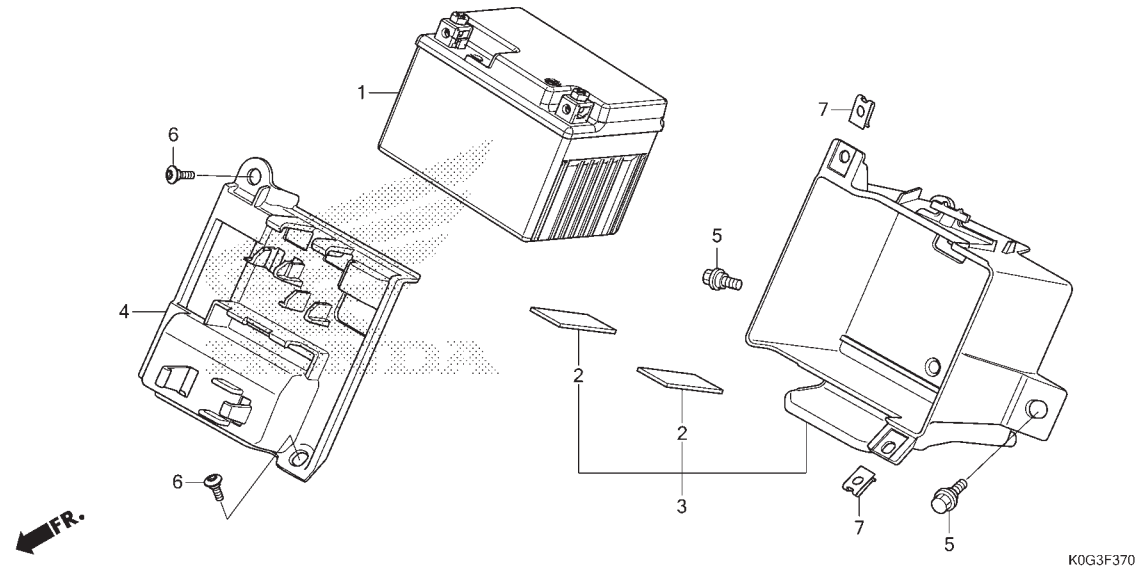
K0G3F3600

No. Ref.	L.O.N.	(Nomor ref. relatif) Deskripsi	F.R.T.
1	6161H2	TAILLIGHT ASSEMBLY.....	0,6
3	6161D8	LIGHT, LICENSE.....	0,7

No. Ref.	No. Part	Deskripsi	Jumlah		No. Seri	Kode Parts Catalog
			SUPER CUB C125 (C125A) STD(C125) ABS(C125A) 2018(K) 2018(K)			
1	33701-K0G-901	TAILLIGHT ASSY. ....	1	1		
2	33705-K0G-900	RUBBER, TAILLIGHT MOUNTING ..	1	1		
3	33720-K0G-901	LIGHT ASSY., LICENSE .....	1	1		
4	33731-K0G-900	COLLAR, TAILLIGHT MOUNTING ..	2	2		
5	90301-KWN-901	NUT, U, 5MM .....	2	2		
6	90508-K0F-T00	SCREW-WASHER, 4X14 .....	2	2		

# F-37

# BATTERY



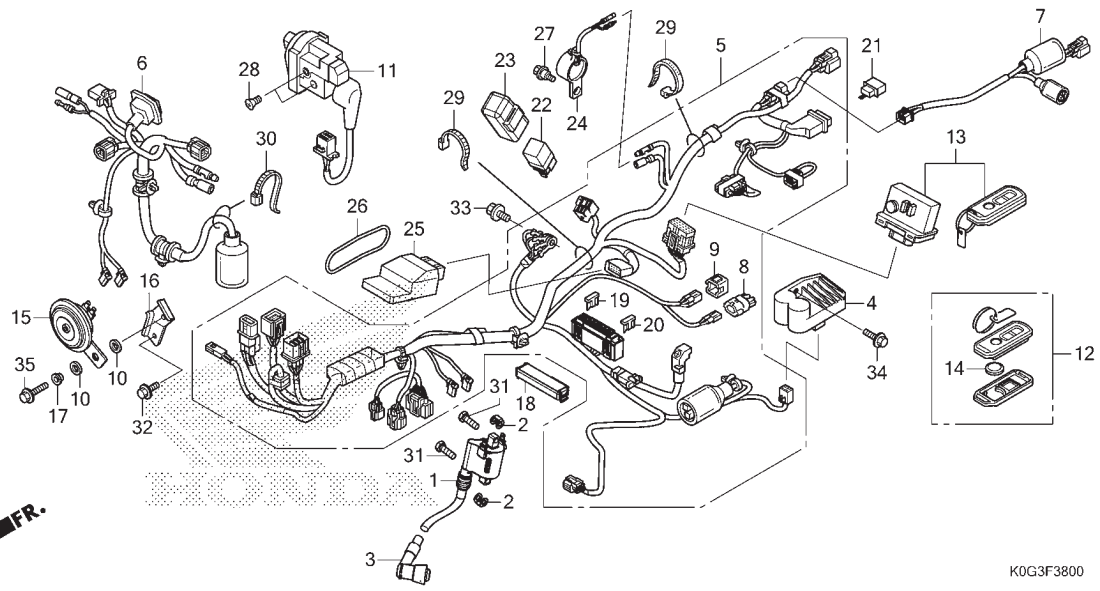
No. Ref.	L.O.N.	(Nomor ref. relatif) Deskripsi	F.R.T.
1	610100	BATTERY.....	0,2
3	410185	BOX, BATTERY.....	0,5

3

No. Ref.	No. Part	Deskripsi	Jumlah		No. Seri	Kode Parts Catalog
			SUPER CUB C125 (C125A) STD(C125) 2018(K)	ABS(C125A) 2018(K)		
1	31500-K0G-921	BATTERY(YTZ4V) (YU) .....	1	-	-----	----- IN
	31500-K0G-911	.....	1	-	-----	----- V
	31500-K26-931	BATTERY(YTZ5S) .....	-	1		
2	50346-KRP-N40	CUSHION B, BATTERY .....	2	2		
3	50380-K0G-900	CASE, BATTERY .....	1	1		
4	50381-K0G-900	COVER, BATTERY .....	1	1		
5	90111-162-000	BOLT, FLANGE, 6MM .....	2	2		
6	90132-MJE-D40	SCREW, PAN, 5X14 .....	2	2		
7	90677-KAN-T00	NUT, CLIP, 5MM .....	2	2		

# F-38

# WIRE HARNESS



K0G3F3800

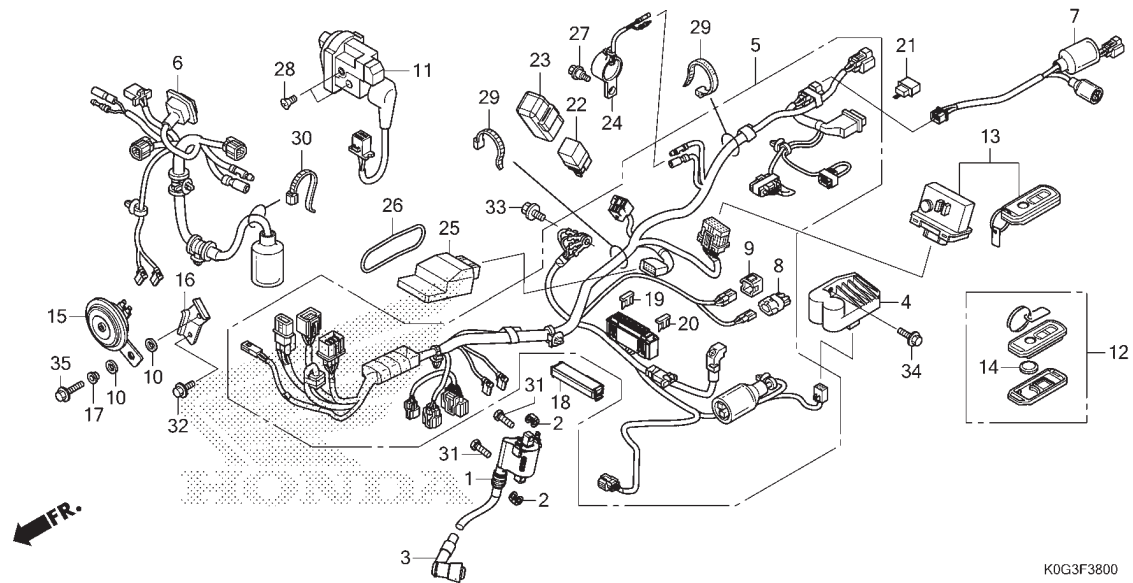
No. Ref.	L.O.N.	(Nomor ref. relatif) Deskripsi	F.R.T.
1	614105	COIL, IGNITION.....	0,5
3	6141E3	CAP, NOISE SUPPRESSOR.....	0,4
4	6131B2	RECTIFIER, REGULATE.....	0,5
5	611100	HARNESS, WIRE.....	1,4
6	6111D7	SUB HARNESS, FRONT.....	1,0
7	6111F0	SUB HARNESS, REAR.....	0,7
11	6151K9	SWITCH, HANDLE LOCK.....	1,7
13	6181D3	CONTROL UNIT, SMART.....	1,1
.TERMASUK: Memorization nomor ID otentikasi			
15	616169	HORN.....	0,3
21	6111C3	RELAY, WINKER.....	0,6
22	6111C5	RELAY, STARTER.....	0,4
24	6161AB	BUZZER, ELECTRON.....	0,4
25	618135	ENGINE CONTROL MODULE(ECM).....	1,1
.TERMASUK: Memorization nomor ID otentikasi			

No. Ref.	No. Part	Deskripsi	Jumlah		No. Seri	Kode Parts Catalog
			STD(C125) 2018(K)	ABS(C125A) 2018(K)		
1	30510-K0G-901	COIL COMP., IGNITION .....	1	1		
2	30520-GFM-900	SPACER, IGNITION COIL .....	2	2		
3	30700-K0G-901	CAP ASSY., NOISE SUPPRESSOR ..	1	1		
4	31600-K0F-T01	RECTIFIER COMP., REGULATOR ..	1	1		
5	32100-K0G-900	HARNESS, WIRE .....	1	-		IN
	32100-K0G-910	.....	1	-		V
	32100-K0G-950	.....	-	1		
6	32101-K0G-901	SUB HARNESS, FR. ....	1	-		
	32101-K0G-950	.....	-	1		
7	32105-K0G-900	SUB HARNESS, RR. ....	1	1		
8	32605-KCW-J91	CAP, DUMMY (2P) (BLUE) .....	1	1		
9	32606-GEV-761	CAP, DUMMY (4P) (RED) .....	1	1		
10	33714-KL3-620	RUBBER, TAILLIGHT BRACKET ...	2	2		
11	35100-K0G-901	SWITCH ASSY., HANDLE LOCK ...	1	1		
12	35121-K0G-920	FOB ASSY. ....	1	-		IN
	35121-K0G-910	.....	1	-		V
	35121-K0G-950	.....	-	1		E,ED
	35121-K0G-970	.....	-	1		U
13	35141-K0G-920	CONTROL UNIT, SMART .....	1	-		IN
	35141-K0G-910	.....	1	-		V
	35141-K0G-950	.....	-	1		E,ED
	35141-K0G-970	.....	-	1		U
14	72148-S04-000	BATTERY (CR2032) .....	1	1		
	35148-K78-N10	.....	1	-		IN
15	38110-K0G-901	HORN ASSY. (HIGH) .....	1	-		



# F-38

# WIRE HARNESS

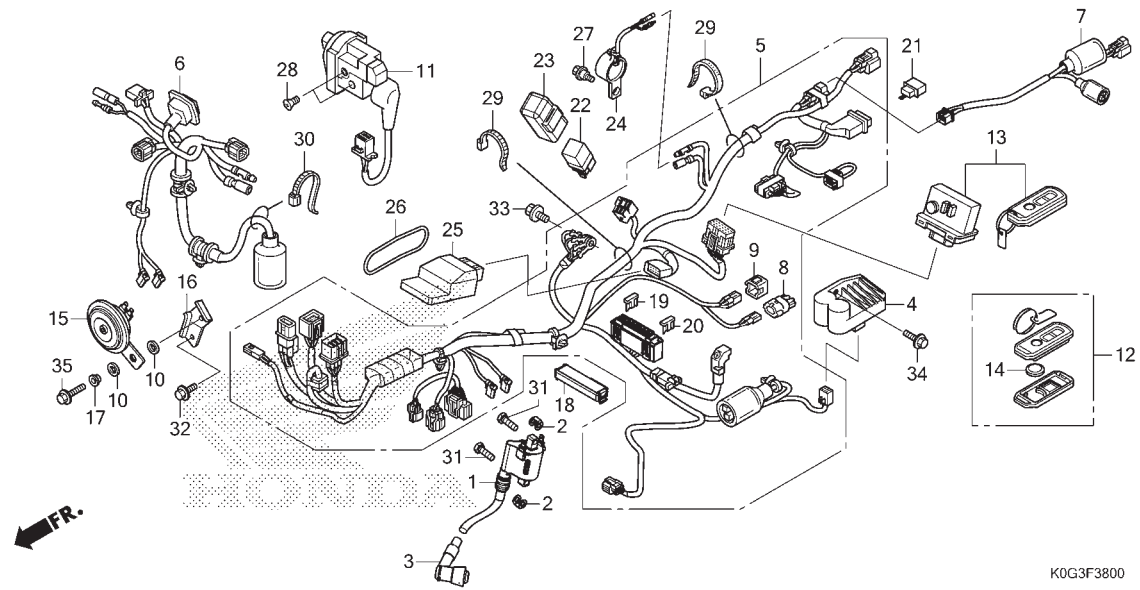


3

No. Ref.	No. Part	Deskripsi	Jumlah		No. Seri	Kode Parts Catalog
			2018(K)	2018(K)		
15)	38110-K44-J01	HORN COMP.(HIGH) .....	-	1		
16	38111-K0G-900	STAY, HORN .....	1	1	-----	-----
17	38117-KYZ-T00	COLLAR, HORN SETTING .....	1	1		E,ED,U,V
18	38200-K0G-901	COVER ASSY., FUSE BOX .....	1	-		
	38200-K0G-961	.....	-	1		
19	38221-SNA-A41	FUSE, BLADE(10A) .....	4	5		
20	38221-SNA-A51	FUSE, BLADE(15A) .....	2	3		
21	38301-KZZ-J01	RELAY COMP., WINKER(LED) ....	1	1		
22	38501-KVB-901	RELAY COMP., STARTER .....	1	1		
23	38506-KWW-711	SUSPENSION, STARTER RELAY ...	1	1		
24	38720-K66-V11	BUZZER ASSY. ....	1	1		
25	38770-K0G-922	PGM-FI UNIT .....	1	-	-----	-----
	38770-K0G-912	.....	1	-	-----	-----
	38770-K0G-951	.....	-	1		IN V
26	80124-KPH-700	BAND .....	1	1		
27	90107-KVB-900	BOLT, SPECIAL, 6MM .....	1	1		
28	90164-KZL-A00	SCREW, U-LOCK FLAT, 6X12 ....	2	2		
29	90620-SB2-003	BAND, WIRE HARNESS .....	2	2		
30	90651-KV6-003	BAND, WIRE, 165MM(BLACK) ....	1	1		
31	92101-06020-4J	BOLT, HEX., 6X20 .....	2	2		
32	95701-06010-07	BOLT, FLANGE, 6X10 .....	1	1	-----	-----
33	95701-06012-00	BOLT, FLANGE, 6X12 .....	1	1		E,ED,U,V
34	95701-06014-00	BOLT, FLANGE, 6X14 .....	1	1		

# F-38

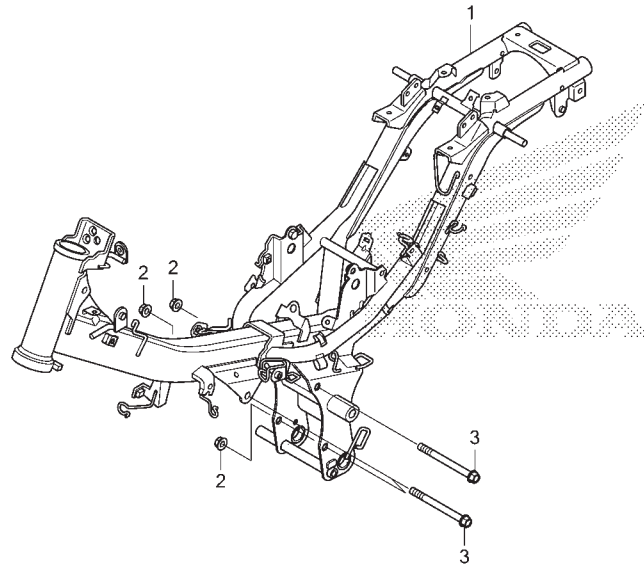
# WIRE HARNESS



No. Ref.	No. Part	Deskripsi	Jumlah		No. Seri	Kode Parts Catalog
			SUPER CUB C125 (C125A) STD(C125) ABS(C125A) 2018(K) 2018(K)			
35	95701-06016-00	BOLT, FLANGE, 6X16 .....	1	1		

# F-39

# FRAME BODY



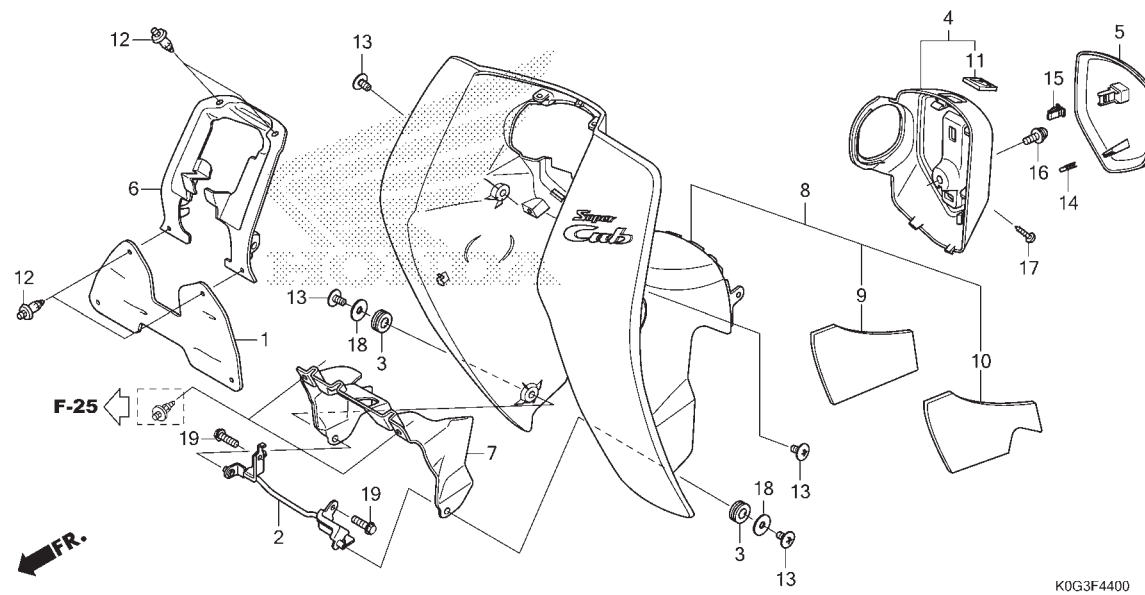
No. Ref.	L.O.N.	(Nomor ref. relatif) Deskripsi	F.R.T.
----------	--------	-----------------------------------	--------

1	410100	BODY, FRAME..... .TERMASUK: Penurunan dan pemasangan mesin	4,3
---	--------	---	-----

No. Ref.	No. Part	Deskripsi	Jumlah		No. Seri	Kode Parts Catalog
			SUPER CUB C125 (C125A) STD(C125) ABS(C125A) 2018(K) 2018(K)			
1	50100-K0G-920	BODY COMP., FRAME .....	1	-	-----	----- IN
	50100-K0G-900	.....	1	-	-----	----- V
	50100-K0G-950	.....	-	1		
2	94050-10080	NUT, FLANGE, 10MM .....	3	3		
3	95801-10110-08	BOLT, FLANGE, 10X110 .....	3	3		

# F-44

# LEG SHIELD

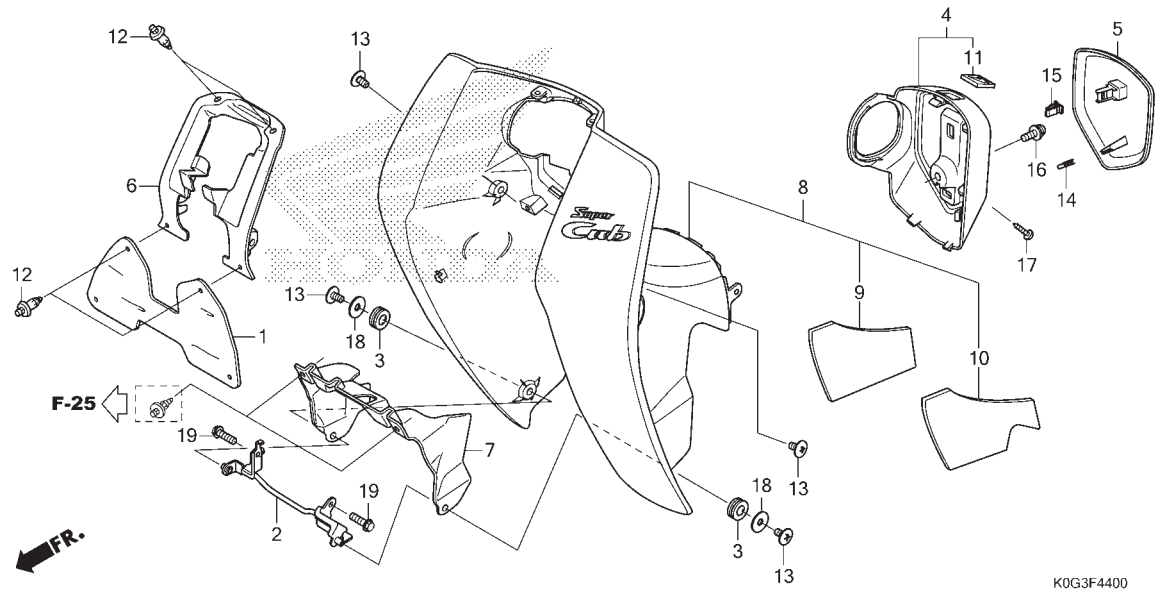


No. Ref.	L.O.N.	(Nomor ref. relatif) Deskripsi	F.R.T.
4	8121B8	COVER, COMBINATION SWITCH.....	0,2
5	8121K5	COVER, COMBINATION SWITCH TOP..	0,1
8	4131BN	LEGSHIELD.....	0,2

No. Ref.	No. Part	Deskripsi	Jumlah		No. Seri	Kode Parts Catalog
			SUPER CUB C125 (C125A) STD(C125) ABS(C125A) 2018(K) 2018(K)			
1	17270-K0G-900	RUBBER, AIR CLEANER GUARD ...	1	1		
2	64311-K0G-900	STAY, LEG SHIELD .....	1	1		
3	64312-KWW-640	GROMMET, MAIN PIPE COVER ....	2	2		
4	81100-K0G-900ZA	COVER COMP., COMBINATION LOCK *PB414P* .. PEARL RETRO BLUE	1	1		
	81100-K0G-900ZB	*NHC13P* PEARL SUGARCANE BEIGE	1	1	-----	----- E,ED,IN,V
5	81134-K0G-900	COVER, COMBINATION & LOCK TOP	1	1		
6	81136-K0G-900	INNER, LEG SHIELD .....	1	1		
7	81141-K0G-900	SHIELD, LEG INNER .....	1	1		
8	83200-K0G-900ZA	SHIELD SET, LEG(WL) *PB414P* .. PEARL RETRO BLUE	1	1		
	83200-K0G-900ZB	*NHC13P* PEARL SUGARCANE BEIGE	1	1	-----	----- E,ED,IN,V
9	83541-K0G-900	MAT, R. LEG SHIELD .....	1	1		
10	83641-K0G-900	MAT, L. LEG SHIELD .....	1	1		
11	86150-KPG-901	EMBLEM, PRODUCT .....	1	1		
12	90116-SPO-003	CLIP, BUMPER SEAL .....	4	4		
13	90132-KPP-T00	SCREW, PAN, 6X10 .....	4	4		
14	90302-KWW-A00	NUT, SPRING, 4MM .....	1	1		
15	90666-K59-A11	CLIP, SNAP FITTING .....	1	1		
16	93894-05012-07	SCREW-WASHER, 5X12 .....	1	1		
17	93903-24380	SCREW, TAPPING, 4X12 .....	1	1		
18	94103-06000	WASHER, PLAIN, 6MM .....	2	2		

# F-44

# LEG SHIELD



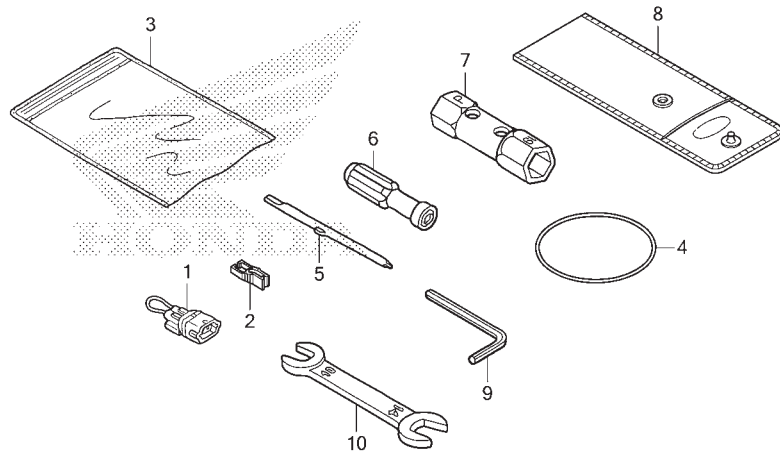
No. Ref.	No. Part	Deskripsi	Jumlah		No. Seri	Kode Parts Catalog
			SUPER CUB C125 (C125A) STD(C125) ABS(C125A) 2018(K) 2018(K)			

19	96001-06016-00	BOLT, FLANGE, 6X16 .....	2	2		
----	----------------	--------------------------	---	---	--	--

3

# F-48

# TOOL



K0G3F4800

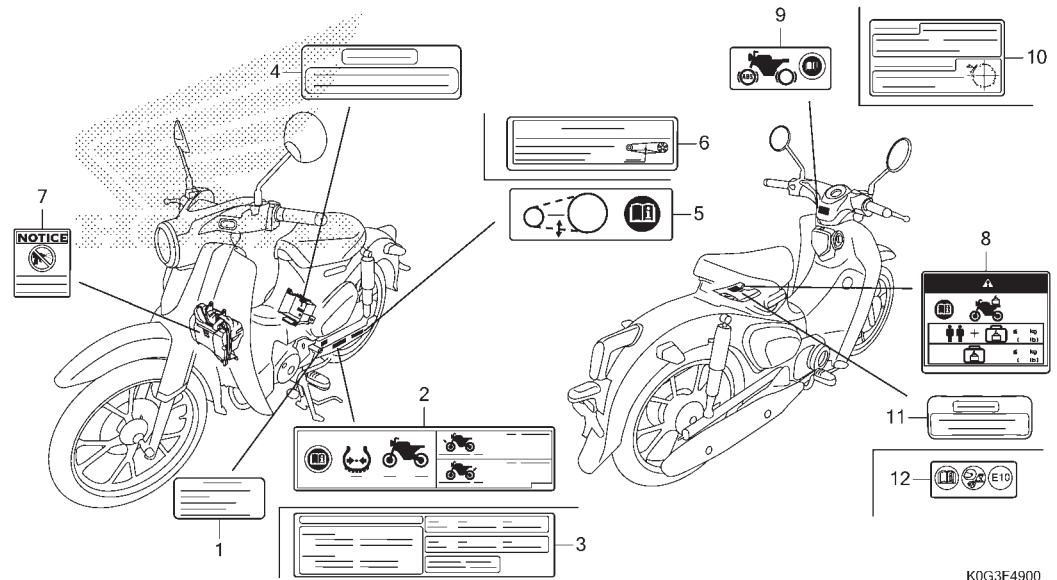
No. Ref. L.O.N. (Nomor ref. relatif) Deskripsi F.R.T.

TIDAK ADA INFORMASI .....

No. Ref.	No. Part	Deskripsi	Jumlah		No. Seri	Kode Parts Catalog
			SUPER CUB C125 (C125A) STD(C125) ABS(C125A) 2018(K) 2018(K)			
1	35102-KVZ-630	COUPLER, ENTRY MODE .....	1	1		
2	38235-SNA-A01	PULLER, MINI FUSE .....	1	1		
3	77251-GR1-000	BAG, SERVICE BOOK .....	-	1	-----	----- ED
4	89012-KZL-930	BAND, TOOL .....	1	1		
5	89102-538-000	DRIVER, SCREW(NO.2 + -) .....	1	1		
6	89103-538-000	GRIP .....	1	1		
7	89216-KVB-930	WRENCH, SPARK PLUG .....	1	-		
8	89219-KGH-900	BAG, TOOL, 160MM .....	1	1		
9	89221-429-000	WRENCH, HEX., 5MM .....	1	1		
10	99001-10140	SPANNER, 10X14 .....	-	1	-----	----- E,ED

# F-49

# CAUTION LABEL



K0G3F4900

No. Ref. L.O.N. (Nomor ref. relatif) Deskripsi F.R.T.

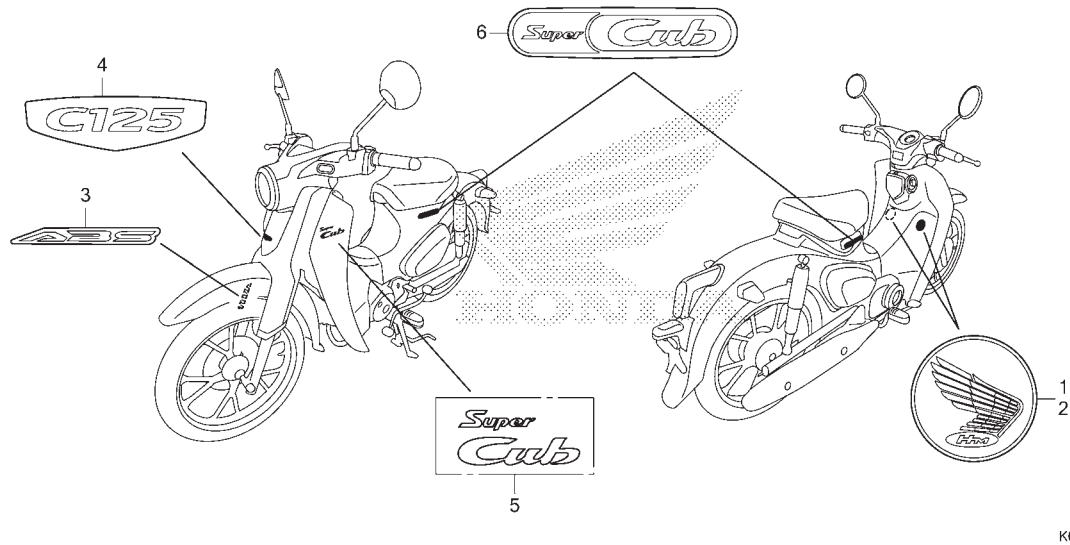
TIDAK ADA INFORMASI .....

3

No. Ref.	No. Part	Deskripsi	Jumlah		No. Seri	Kode Parts Catalog
			SUPER CUB C125 (C125A) STD(C125) ABS(C125A) 2018(K) 2018(K)			
1	87125-KZZ-G60	LABEL, MANUFACTURER .....	-	1	-----	E,ED
2	87505-K0G-910	LABEL, TIRE .....	1	1	-----	E,ED,U,V
3	87505-K0G-920	LABEL, TIRE (INDONESIA) .....	1	-	-----	IN
4	87506-KPH-880	MARK, BATTERY CAUTION (INDONESIA)	1	-	-----	IN
	87506-KTM-900	MARK, BATTERY CAUTION (VIETNAM)	1	-	-----	V
5	87507-K0G-910	LABEL, DRIVE CHAIN .....	1	1	-----	E,ED,U,V
6	87507-K0G-920	LABEL, DRIVE CHAIN (INDONESIA)	1	-	-----	IN
7	87509-KWW-A40	LABEL, AIR CLEANER ELEMENT (INDONESIA)	1	-	-----	IN
8	87512-K0G-950	LABEL, ACCESSORIES & LOADING	-	1	-----	
9	87514-K26-C10	LABEL, ABS INFORMATION (1CH)	-	1	-----	
10	87560-K03-N30	MARK, DRIVE CAUTION .....	1	-	-----	IN
	87560-KTM-900	.....	1	-	-----	V
11	87586-KTM-780	LABEL, FUEL CAUTION (INDONESIA)	1	-	-----	V
12	87586-MJN-D10	LABEL, FUEL & DRIVE (PICTOGRAPH)	-	1	-----	

# F-50

# MARK/EMBLEM



K0G3F5000

No. Ref.	L.O.N.	(Nomor ref. relatif) Deskripsi	F.R.T.
----------	--------	-----------------------------------	--------

TIDAK ADA INFORMASI .....

No. Ref.	No. Part	Deskripsi	Jumlah		No. Seri	Kode Parts Catalog
			SUPER CUB C125 (C125A) STD(C125) ABS(C125A) 2018(K) 2018(K)			

1	86201-K0G-900ZA	BADGE, R. PRODUCT *TYPE1*	1	1		
2	86202-K0G-900ZA	BADGE, L. PRODUCT *TYPE1*	1	1		
3	86611-MGZ-D10ZB	MARK, ABS *TYPE2* (R. SIDE ONLY)	-	1		
4	86641-K0G-900ZA	EMBLEM, FR. TOP GARNISH *TYPE1*	1	1		
5	86811-K0G-900	EMBLEM, LEG SHIELD	1	1		
6	86831-K0G-900ZA	BADGE, BODY COVER *TYPE1*	2	2		



# INDEKS NOMOR PART

Nomor Part	No. Blok	Ref	Nomor Part	No. Blok	Ref	Nomor Part	No. Blok	Ref	Nomor Part	No. Blok	Ref	
	(00000)		13103-KYZ-P00	E-16	3	17210-KWW-640	F-25	2	22535-K73-T30	E-7	3	
04801-K0G-900ZA	F-23-10	1	13104-KYZ-901	E-16	3	17213-KWB-600	F-25	3	22606-GN5-910	E-7	4	
04801-K0G-900ZB	F-23-10	1	13104-KYZ-P00	E-16	3	17214-KPY-H00	F-25	4	22610-KYZ-901	E-7	5	
04801-K0G-900ZC	F-23-10	1	13105-KYZ-901	E-16	3	17225-K0G-900	F-25	5	22630-KYZ-901	E-7	6	
04801-K0G-900ZD	F-23-10	1	13105-KYZ-P00	E-16	3	17227-KPK-900	F-25	6	22641-KYZ-901	E-7	7	
06111-K26-920	E0P-1	1	13111-087-000	E-16	4	17235-K0G-900	F-25	7	22642-K73-T31	E-7	8	
06112-K0G-940	E0P-2	1	13115-GN5-910	E-16	5	17236-KVB-900	F-25	8	22643-KPH-900	E-7	9	
06406-K0G-900	F-32	21	14100-K73-T30	E-3	2	17253-K0G-900	F-25	9	22644-K73-T31	E-7	10	
06410-KWB-600	F-19-40	1	14321-KYZ-900	E-4	1	17256-K35-V00	F-25	10	22660-K0G-901	E-7	11	
06430-GGZ-J00	F-18	1	14401-K73-T31	E-4	2	17270-K0G-900	F-44	1	22804-KPH-880	E-7	12	
06451-961-405	F-12	1	14430-KYZ-900	E-3	3	17311-GFM-K00	F-26	1	22810-KPH-900	E-6	7	
06455-KWB-601	F-12	2	14440-KYZ-901	E-3	4	17410-GFM-K01	F-26	2	22820-KYZ-900	E-6	8	
06455-KWW-C51	F-12	2	14451-KTC-900	E-3	5	17411-K0G-900	F-21	4	22825-046-000	E-6	9	
			14452-KTC-900	E-3	6		F-26	3	22830-KYZ-900	E-6	10	
	(10000)		14500-KYZ-900	E-4	3	17412-K0G-900	F-26	4	22846-K0G-900	E-6	11	
11100-K0G-900	E-15	1	14531-KYZ-900	E-4	4	17413-K0G-920	F-21	5	22850-KPH-900	E-6	12	
11133-KYZ-900	E-15	2	14541-GB4-682	E-4	5	17414-K0G-900	F-26	5	22853-KPH-900	E-6	13	
11200-K0G-900	E-15	3	14550-KRS-691	E-4	6	17415-K0G-900	F-26	6	22860-HB3-001	E-6	14	
11215-KYZ-900	E-15	4	14566-086-030	E-4	7	17416-K0G-900	F-26	7	23122-K0G-305	E-7	13	
11216-KYZ-900	E-15	5	14610-KWB-600	E-4	8	17510-K0G-900	F-21	6	23123-KPH-900	E-7	14	
11218-KYZ-900	E-15	6	14615-KFL-850	E-4	9	17511-K0G-900	F-21	7	23124-KPH-900	E-7	15	
11330-K0G-900	E-6	1	14670-KYZ-900	E-4	10	17517-GGL-J00	F-21	8	23125-GN5-910	E-7	16	
11341-K0F-T00	E-10	1	14675-KYZ-900	E-4	11	17518-GHB-601	F-21	9	23211-KPH-900	E-17	1	
11346-K0F-T00	E-6	2	14711-K73-T30	E-3	7	17525-K0G-900	F-21	10	23221-KPH-900	E-17	2	
			14721-K73-T30	E-3	8	17525-KBN-900	F-21	11	23415-KPH-900	E-17	3	
11360-K0G-900	E-10	3	14751-KYZ-900	E-3	9	17560-K40-F00	E-23	11	23421-KPH-900	E-17	4	
11370-K0F-T00	E-6	3	14771-GB4-680	E-3	10	17570-K0G-901	F-21	12	23431-KPH-700	E-17	5	
11394-KYZ-900	E-6	4	14775-KVY-900	E-3	11	17572-GHB-601	F-21	13	23441-KPH-900	E-17	6	
			14781-MA6-000	E-3	12	17575-K0G-900	F-21	14	23451-KPH-700	E-17	7	
11395-KPH-900	E-10	4	15021-GF6-000	E-14	1	17620-K01-901	F-21	15	23461-KPH-900	E-17	8	
11395-KPH-901	E0P-2	1	15100-KTM-D20	E-14	2	17632-383-831	F-21	16	23471-KPH-700	E-17	9	
12100-K0F-T00	E-5	1	15133-KTM-D20	E-14	3	17910-K0G-901	F-4	1	23481-KPH-700	E-17	10	
12191-KYZ-900	E-5	2	15341-KPH-900	E-16	6	17920-K0G-901	F-4	2	23800-K0G-900	E-17	11	
			15421-KSP-910	E-14	4	18291-GE2-920	E0P-1	1	23802-GN5-911	E-17	12	
12200-K0F-T00	E-2	1	15431-KPH-900	E-7	1		F-27	1	23911-KPH-900	E-17	13	
12200-K0G-910	E-2	1	15439-KWW-741	E-7	2	18293-MCA-A20	F-27	2	24211-K26-C00	E-19	1	
12204-KYZ-P00	E-2	2		E0P-2	1	18300-K0G-900	F-27	3	24212-K26-C00	E-19	2	
12206-KPL-900	E-2	3	15611-K0F-T00	E-6	5	18315-K0G-900	F-27	4	24241-KPH-900	E-19	3	
12209-GB4-681	E-3	1	15761-K0G-900	F-25	1	18345-MBT-610	F-27	5	24300-K0G-900	E-19	4	
12211-KPH-900	E-2	4	16060-K35-V01	E-23	1	18355-K0G-900	F-27	6	24300-K0G-960	E-19	4	
12251-KYZ-901	E-2	5	16075-K35-V01	E-23	2	19126-KM1-010	F-26	8	24305-KPH-900	E-17	14	
			16076-K35-V01	E-23	3	19639-GBC-000	E-6	6	24306-KPH-900	E-17	15	
			16077-K35-V01	E-23	4				24410-K0G-900	E-19	5	
12341-K0F-T00	E-2	6	16169-K18-901	E-23	5				24410-K0G-960	E-19	5	
12361-K0F-T00	E-2	7	16400-K0G-901	E-23	6	22100-K0G-901	(20000)	E-8	1	24420-K0G-900	E-19	6
13000-K0G-900	E-16	1	16410-K0G-901	E-23	7	22115-KPH-900	E-8	2	24430-KPH-901	E-19	7	
13012-KYZ-900	E-16	2	16430-K0G-901	E-23	8	22116-KPH-900	E-8	3	24435-KYZ-900	E-19	8	
13022-KYZ-900	E-16	2	16450-K76-T61	E-23	9	22121-KPH-901	E-8	4	24610-K0G-900	E-19	9	
13032-KYZ-900	E-16	2	16472-KPC-D50	E-23	10	22201-KYZ-901	E-8	5	24630-K0G-900	E-19	10	
13042-KYZ-900	E-16	2	16700-K0G-901	F-21	1	22208-KYZ-901	E-8	6	24641-KPH-900	E-19	11	
13052-KYZ-900	E-16	2	16706-K81-N01	F-21	2	22321-KE8-000	E-8	7	24651-KPH-900	E-19	12	
13101-KYZ-900	E-16	3	16706-KVB-S51	F-21	2	22350-KPH-900	E-8	8	24652-KPH-900	E-19	13	
13101-KYZ-P00	E-16	3	16707-KZV-T01	F-21	3	22361-KTM-950	E-8	9	24700-K0G-900	F-29	1	
13102-KYZ-901	E-16	3	17111-K0G-900	E-2	8	22401-KYZ-901	E-8	10	24700-K0G-960	F-29	2	
13102-KYZ-P00	E-16	3	17119-K0G-900	E-2	9	22402-KYZ-901	E-8	11	24702-K0G-900	F-29	3	
13103-KYZ-901	E-16	3										

# INDEKS NOMOR PART

Nomor Part	No. Blok	Ref	Nomor Part	No. Blok	Ref	Nomor Part	No. Blok	Ref	Nomor Part	No. Blok	Ref
24704-K0G-900	F-29	4	33731-K0G-900	F-36	4	38301-KZZ-J01	F-38	21	45127-K0G-950	F-5-20	2
24781-KR3-770	F-29	5	33741-KAK-971	F-34	2	38501-KVB-901	F-38	22	45128-K0G-950	F-5-10	4
28110-KYZ-900	E-9	1	33741-KPL-902	F-34	3	38506-KWW-711	F-38	23	45131-GZ0-006	F-12	6
28120-KPH-701	E-9	2	35100-K0G-901	F-38	11	38520-K0G-951	F-5-10	2	45131-K81-N01	F-12	6
28120-KWB-921	E-9	2	35102-KVZ-630	F-48	1	38521-K0G-950	F-11	1	45132-166-016	F-12	7
28131-KYZ-901	E-9	3	35121-K0G-910	F-38	12	38581-K26-B00	F-21	18	45133-MA3-006	F-12	8
28132-KPH-900	E-9	4	35121-K0G-920	F-38	12	38720-K66-V11	F-38	24	45134-250-000	F-18	9
28133-KPH-900	E-9	5	35121-K0G-950	F-38	12	38770-K0G-912	F-38	25	45145-KFM-900	F-18	10
			35121-K0G-970	F-38	12	38770-K0G-922	F-38	25	45156-K0G-900	F-5	3
(30000)			35141-K0G-910	F-38	13	38770-K0G-951	F-38	25	45156-K0G-950	F-5-10	5
			35141-K0G-920	F-38	13				45157-K0G-900	F-5	4
30510-K0G-901	F-38	1	35141-K0G-950	F-38	13				45157-K0G-950	F-5-10	6
30520-GFM-900	F-38	2	35141-K0G-970	F-38	13	(40000)			45208-KWB-601	F-12	9
30700-K0G-901	F-38	3	35148-K78-N10	F-38	14	40510-K0G-900ZA	F-32	1	45215-KPH-951	F-12	10
31110-K0G-901	E-11	1	35150-K0G-901	F-4	3	40520-K0G-900ZA	F-32	2	45216-166-006	F-12	11
31120-K0G-901	E-11	2	35200-K0G-901	F-4	4	40530-K0G-901	F-32	3	45218-KWB-601	F-12	12
31200-KPW-901	E-13	1	35340-MGS-D31	F-5	1	40531-K0G-901	F-32	4	45250-K0G-901	F-12	13
31201-KVS-J01	E-13	2		F-5-10	1	40543-K0G-900	F-18	2	45250-K0G-951	F-12	13
31204-KG8-004	E-13	3	35350-KWW-642	F-29	6		F-19-40	2	45251-K0G-901	F-14-40	9
31205-KPW-901	E-13	4	35357-K0G-900	F-29	7	40545-001-000	F-32	5	45290-KWB-601	F-12	14
31206-KPW-901	E-13	5	35380-K0G-901	F-23-10	2	40546-K0G-900	F-32	6	45504-410-003	F-5	5
31207-MBE-008	E-13	6	35751-K26-920	E-19	14	41200-K0G-900	F-19-40	3			
31500-K0G-911	F-37	1	35752-KPH-900	E-19	15	42303-KWW-B60	F-19-40	4	45510-K0G-901	F-5	6
31500-K0G-921	F-37	1	35759-K0G-901	E-15	7	42304-K0G-900	F-19-40	5			
31500-K26-931	F-37	1	35759-K0G-961	E-15	7	42313-K0G-900	F-18	3			
31600-K0F-T01	F-38	4	36162-KZL-931	E-15	7	42615-K58-N40	F-19-40	6	45512-MA6-006	F-5	7
31916-KPH-901	E-2	10	36520-KSV-J03	F-26	9	42620-KFL-850	F-19-40	7			
31926-KPH-901	E-2	10	36532-K0G-901	F-23	1	42650-K0G-900ZA	F-19-40	8			
31927-KPH-901	E-2	10	36535-K41-N00	E-2	11	42653-001-004	F-19-40	9			
32100-K0G-900	F-38	5	37100-K0G-901	E-2	12	42711-K0G-901	F-19-40	10	45517-K0G-901	F-5	9
32100-K0G-910	F-38	5	37100-K0G-951	F-2	1	42753-GM9-743	F-19-40	11			
32100-K0G-950	F-38	5	37100-K0G-981	F-2	1	42753-GM9-743	F-14-40	1	45520-GE2-006	F-5	10
32101-K0G-901	F-38	6	37104-K0G-901	F-2	1	43100-KWW-640ZK	F-18	4			
32101-K0G-950	F-38	6	37210-K0G-901	F-2	2	43141-K0G-900	F-18	5	45521-K21-901	F-5	11
32105-K0G-900	F-38	7	37210-K0G-951	F-2	3	43151-110-000	F-18	6			
32410-K0G-900	E-13	7	37210-K0G-981	F-2	3	43352-568-003	F-12	3	45530-KVS-M21	F-5	12
32605-KCW-J91	F-38	8	37211-K0G-901	F-2	3	43352-K81-N01	F-12	3			
32606-GEV-761	F-38	9	37212-K0G-901	F-2	4	43353-461-771	F-12	4	46000-K0G-900	F-5-10	14
33100-K0G-902	F-1	1	37212-K0G-951	F-2	5	43353-461-771	F-12	4	46000-K0G-900	F-29	9
33102-K0G-900	F-1	2	37220-K0G-901	F-2	6	43410-K41-N00	F-18	7	46392-TF0-003	F-5-20	3
33400-K0G-901	F-35	1	37230-K0G-951	F-2	6	43431-K0G-900	F-32	7	46501-K0G-900	F-29	10
33400-K0G-911	F-35	1	37230-K0G-981	F-2	6	43434-ME1-670	F-18	8	46513-KBP-900	F-29	11
33412-K0G-900	F-35	2	37700-K0G-901	F-29	8	43451-K0G-900	F-29	8			
33450-K0G-901	F-35	3	37700-K0G-951	E-15	8	44301-K01-900	F-19-40	12	(50000)		
33450-K0G-911	F-35	3	37750-KPH-701	E-15	8	44301-KZV-L00	F-14-40	2	50100-K0G-900	F-39	1
33452-K0G-900	F-35	4	37800-K0G-901	E-5	3	44302-383-610	F-14-40	3	50100-K0G-920	F-39	1
33600-K0G-901	F-35	5	38110-K0G-901	F-21	17	44311-K0G-900	F-14-40	4	50100-K0G-950	F-39	1
33609-K0G-900	F-35	6	38110-K44-J01	F-38	15	44515-K26-C10	F-14-40	5	50245-K0G-950	F-5-20	4
33650-K0G-901	F-35	7	38111-K0G-900	F-38	15	44620-K0G-900	F-14-40	6	50301-GN5-901	F-9	1
33659-K0G-900	F-35	8	38117-KYZ-T00	F-38	16	44650-K0G-900ZA	F-14-40	7	50302-GN5-900	F-9	2
33701-K0G-901	F-36	1		F-34	4	44650-K0G-950ZA	F-14-40	7	50306-KVR-C00	F-9	3
33705-K0G-900	F-36	2	38200-K0G-901	F-38	17	44711-K0G-900	F-14-40	8	50346-KRP-N40	F-37	2
33714-KL3-620	F-34	1	38200-K0G-961	F-38	18	44711-K0G-901	F-14-40	8	50380-K0G-900	F-37	3
	F-38	10	38221-SNA-A41	F-38	18	45111-MAJ-G41	F-12	5	50381-K0G-900	F-37	4
			38221-SNA-A51	F-38	19	45125-K0G-901	F-5	2	50410-K0G-900ZA	F-23-10	3
33715-GB0-900	E-6	15	38221-SNA-A51	F-38	20	45125-K0G-951	F-5-10	3	50410-K0G-900ZA	F-23-10	3
33720-K0G-901	F-36	3	38235-SNA-A01	F-48	2	45126-K0G-950	F-5-20	1	50410-K0G-900ZB	F-23-10	3
									50410-K0G-900ZC	F-23-10	3



# INDEKS NOMOR PART

Nomor Part	No. Blok	Ref	Nomor Part	No. Blok	Ref	Nomor Part	No. Blok	Ref	Nomor Part	No. Blok	Ref
50410-K0G-900ZD	F-23-10	3	53175-K26-901	F-5-10	15	77100-K0G-901ZB	F-23	2	83504-K0G-900ZA	F-23-10	16
50420-K0G-900ZA	F-23-10	4	53204-K0G-900	F-7	7	77110-K0G-900	F-23	3	83504-K0G-900ZB	F-23-10	16
50420-K0G-900ZB	F-23-10	4	53205-K0G-900ZA	F-7	8	77116-K0G-900	F-23	4	83506-K0G-900	F-23-10	17
50420-K0G-900ZC	F-23-10	4	53205-K0G-900ZB	F-7	8	77117-K0G-900	F-23	5	83534-K04-931	F-23-10	18
50420-K0G-900ZD	F-23-10	4	53205-K0G-900ZC	F-7	8	77156-K0G-901	F-23	6	83534-K35-V01	F-23-10	19
50500-K0G-900	F-31	1	53205-K0G-900ZD	F-7	8	77206-KPK-900	F-23	7	83541-K0G-900	F-44	9
50512-KWW-620	F-31	2	53206-K0G-901	F-7	9	77206-KPP-T00	F-23	8	83641-K0G-900	F-44	10
50520-K0G-900	F-31	3	53207-K0G-900ZA	F-7	10	77207-GN5-910	F-23	9	83650-K0G-900ZA	F-23-10	20
50523-K0G-900	F-31	4	53207-K0G-900ZB	F-7	10	77208-KPW-900	F-23	10	83650-K0G-900ZB	F-23-10	20
50524-397-000	F-31	5	53207-K0G-900ZC	F-7	10	77208-KW7-900	F-5-20	7	83650-K0G-900ZC	F-23-10	20
50530-K0G-900	F-31	6	53207-K0G-900ZD	F-7	10	77214-KPH-900	F-5-20	8	83650-K0G-900ZD	F-23-10	20
50610-K0G-900	F-30	1	53208-K0G-900	F-7	11	77215-KW7-900	F-23	11	84701-K0G-900	F-34	10
50610-K0G-960	F-30	1	53210-K93-T01	F-9	4	77230-K0G-900	F-23	12	84701-K0G-930	F-34	11
50661-K0G-900	F-30	2	53211-GN5-900	F-9	5	77234-GGZ-J00	F-23	13	86150-KPG-901	F-44	11
50662-K0G-900	F-30	3	53212-GN5-900	F-9	6	77237-KZR-700	F-23-10	6	86201-K0G-900ZA	F-50	1
50663-K0G-900	F-30	4	53214-GN5-900	F-9	7	77242-KSV-J00	F-23	14	86202-K0G-900ZA	F-50	2
51400-K0G-901	F-11	2	53215-K93-T01	F-9	8	77250-K0G-900	F-23	15	86611-MGZ-D10ZB	F-50	3
51400-K0G-951	F-11	2	53219-K0G-900	F-9	9	77251-GR1-000	F-48	3	86641-K0G-900ZA	F-50	4
51401-K0G-901	F-11	3	53219-K0G-920	F-9	9				86811-K0G-900	F-50	5
51410-K0G-901	F-11	4	53220-GN5-850	F-9	10				86831-K0G-900ZA	F-50	6
51412-KWB-601	F-11	5	57110-K0G-951	F-5-20	5				87125-KZZ-G60	F-49	1
51412-KWB-601	F-11	6							87505-K0G-910	F-49	2
51420-K0G-901	F-11	7							87505-K0G-920	F-49	3
51420-K0G-951	F-11	7	(60000)			80100-K0G-900ZA	F-34	6	87506-KPH-880	F-49	4
51425-GN5-901	F-11	8	61100-K0G-900ZA	F-10	1	80100-K0G-900ZB	F-34	6	87506-KTM-900	F-49	4
51437-KWB-601	F-11	9	61100-K0G-900ZB	F-10	1	80101-165-000	F-1	4	87507-K0G-910	F-49	5
51454-KEV-881	F-11	10	61100-K0G-900ZC	F-10	1	80102-K0G-900	F-34	7	87507-K0G-920	F-49	6
51456-KPH-901	F-11	11	61100-K0G-900ZD	F-10	1	80103-K0G-900	F-34	8	87509-KWW-A40	F-49	7
51466-065-901	F-11	12	61102-KTY-D30	F-5-20	6	80104-K0G-900	F-34	9	87512-K0G-950	F-49	8
51470-K0G-901	F-11	13	61150-K0G-900ZA	F-10	2	80124-KPH-700	F-38	26	87514-K26-C10	F-49	9
51490-KGH-901	F-11	14	61150-K0G-900ZB	F-10	2	80151-K0G-900ZA	F-23-10	7	87560-K03-N30	F-49	10
51500-K0G-901	F-11	15	61150-K0G-900ZB	F-10	2	80151-K0G-900ZB	F-23-10	7	87560-KTM-900	F-49	10
51520-K0G-901	F-11	16	61150-K0G-920ZA	F-10	2	80151-K0G-900ZC	F-23-10	7	87586-KTM-780	F-49	11
52101-K0G-900	F-32	8	61150-K0G-920ZB	F-10	2	80151-K0G-900ZD	F-23-10	7	87586-MJN-D10	F-49	12
52170-K0G-900	F-32	9	61150-K0G-920ZC	F-10	2	80181-K0G-900	F-23-10	8	88119-KWW-640	F-4	7
52200-K0G-900ZA	F-32	10	61155-K0G-900	F-10	3	81100-K0G-900ZA	F-44	4	88210-K0G-901	F-4	8
52200-K0G-900ZB	F-32	10	61160-K0G-900ZA	F-10	4	81100-K0G-900ZB	F-44	4	89012-KZL-930	F-48	4
52200-K0G-900ZC	F-32	10	61160-K0G-900ZB	F-10	4	81110-K0G-920	F-10	8	89102-538-000	F-48	5
52200-K0G-900ZD	F-32	10	61160-K0G-900ZD	F-10	4	81134-K0G-900	F-44	5	89103-538-000	F-48	6
52400-K0G-901ZA	F-33	1	61160-K0G-920ZA	F-10	4	81136-K0G-900	F-44	6	89216-KVB-930	F-48	7
52400-K0G-911ZA	F-33	1	61160-K0G-920ZB	F-10	4	81141-K0G-900	F-44	7	89219-KGH-900	F-48	8
52400-K0G-921ZA	F-33	1	61160-K0G-920ZC	F-10	4	81202-K81-N00	F-21	20	89221-429-000	F-48	9
52400-K0G-931ZA	F-33	1	61165-K0G-900	F-10	5	81312-KPH-900	F-10	9			
52486-KBW-901	F-33	2	61200-K0G-950ZA	F-10	6	83200-K0G-900ZA	F-44	8			
52489-399-601	F-33	3	61200-K0G-950ZB	F-10	6	83200-K0G-900ZB	F-44	8	(90000)		
53100-K0G-901	F-7	1	61312-149-300	F-7	12	83404-K0G-900ZA	F-23-10	9	90001-MGZ-J00	E-2	13
53105-K0G-900	F-7	2				83404-K0G-900ZB	F-23-10	9	90001-MJE-D00	E-10	5
53106-KR3-770	F-7	3	64300-K0G-900ZA	F-10	7	83405-K0G-900	F-23	16	90002-MJE-D00	E-6	16
53108-KR3-770	F-7	4	64311-K0G-900	F-44	2	83408-K0G-900	F-23-10	10	90003-MGZ-J00	E-10	6
53115-K0G-900	F-1	3	64312-KWW-640	F-34	5	83409-K0G-900	F-23-10	11	90004-GHB-640	E-15	9
53125-KYZ-900	F-7	5				83410-K0G-900	F-23-10	12	90005-KYJ-900	F-32	11
53130-K0G-900	F-7	6	64415-KPH-900	F-21	19	83410-K0G-900	F-23-10	12	90012-KWB-600	E-3	13
53140-K0F-T00	F-4	5				83411-K0G-900	F-23-10	13	90022-MG8-000	E-19	16
53166-K0F-T00	F-4	6	(70000)			83420-K0G-900	F-23-10	14	90031-KPH-900	E-15	10
53175-K26-901	F-5	13	72148-S04-000	F-38	14	83440-K0G-900	F-21	21	90031-KYZ-900	E-15	11
			77100-K0G-901ZA	F-23	2	83450-K0G-900	F-21	22	90050-KPH-900	E-8	12
						83460-K0G-901	F-23-10	15			

# INDEKS NOMOR PART

Nomor Part	No. Blok	Ref	Nomor Part	No. Blok	Ref	Nomor Part	No. Blok	Ref	Nomor Part	No. Blok	Ref
90071-MB0-000	E-13	8	90231-KM7-701	E-8	13	90501-KPH-880	F-7	21	91105-KTM-970	E-14	6
90081-035-000	E-4	12	90301-KGH-901	F-18	12	90502-KOG-900	F-33	5	91105-KYZ-901	E-3	15
90082-KWV-740	E-4	13	90301-KGH-901	F-34	16	90503-KOG-900	F-2	7	91204-KPH-901	E-17	25
90084-KOF-T00	E-10	7	90301-KWB-600	F-27	8	90503-KBP-900	F-10	12	91204-KPH-902	E-17	25
90085-413-781	E-9	6	90301-KWN-901	F-34	17	90504-KOG-900	F-1	5	91208-KPH-901	E-15	14
90087-KOF-T00	E-10	8		F-36	5	90505-425-000	F-18	16	91251-KGH-902	F-19-40	21
9008A-KFL-850	E-7	17	90301-KWV-640	F-4	10	90505-KPH-880	F-7	22	91251-KZR-601	F-14-40	14
90101-KWV-640	F-4	9	90302-KWV-A00	F-10	11	90508-KOF-T00	F-36	6	91301-GGL-J01	E-23	12
90102-KWV-640	F-7	13		F-34	18	90544-283-000	F-11	19	91301-HP2-671	E-15	15
90102-MEJ-J00	F-11	17		F-44	14	90544-KF0-000	E-4	17		EOP-2	1
90103-K88-L20	F-23-10	21	90302-KZV-J00	F-18	13		EOP-2	1	91301-PH8-005	E-2	17
90103-KPH-900	F-7	14	90302-KZV-J00	F-19-40	14	90545-300-000	F-5	17		EOP-1	1
90105-KOG-900	F-23-10	22	90302-SA4-003	F-7	18		F-5-10	20	91303-001-010	E-6	25
90105-KZZ-900	F-14-40	10	90304-KGH-901	F-7	19	90559-KOG-900	F-18	17		EOP-2	1
90106-MBZ-G00	F-5	14	90305-GK8-000	F-23-10	24	90559-KOG-900	F-19-40	17	91303-377-000	E-10	10
	F-5-10	16	90306-KOG-901	F-18	14	90601-001-005	E-17	23		EOP-2	1
90107-GN1-010	F-31	7	90306-KWN-701	F-14-40	12	90601-KAF-003	F-29	13	91304-KPH-700	E-2	18
90107-KVB-900	F-38	27		F-32	14	90601-PV3-003	F-25	12		EOP-1	1
90108-KOG-900	F-34	12	90309-KF0-003	F-7	20	90603-KPH-900	E-7	24	91307-KRM-840	E-6	26
90111-162-000	F-37	5	90309-KPH-971	F-19-40	15	90605-166-720	E-6	21		EOP-2	1
90113-GFP-B00	F-27	7	90401-GB2-000	E-7	19		E-7	25	91309-425-003	E-13	9
90114-KGH-900	F-5	15	90403-KPH-900	E-8	14	90605-200-000	E-17	24		EOP-2	1
	F-5-10	17	90404-KWB-600	E-4	14	90620-SB2-003	F-38	29	91320-MB0-000	E-13	10
90115-KW7-900	F-34	13	90407-259-000	E-15	12	90651-K03-M61	F-5	18	91356-GM0-003	F-11	20
90116-K0A-E11	F-10	10		EOP-2	1		F-5-10	21	91356-KWV-000	E-10	11
90116-KV3-701	F-11	18	90412-187-000	E-17	16	90651-K14-A31	F-10	13		EOP-2	1
90116-KVB-900	F-25	11	90412-KPH-900	E-17	17	90651-KV6-003	F-38	30	91372-KPH-900	E-2	19
	F-34	14	90431-GN5-910	E-7	20	90652-KSJ-A21	F-21	24		EOP-1	1
90116-MCS-G00	F-7	15	90432-086-000	E-7	21	90666-K59-A11	F-10	14	91509-GE2-760	F-7	24
90116-SP0-003	F-21	23	90432-KPT-A00	E-8	15		F-44	15		F-10	15
	F-34	15	90433-KWB-601	E-7	22	90677-KAN-T00	F-7	23		F-23-10	26
	F-44	12	90435-HB3-000	E-19	17		F-23-10	25	92101-06010	E-17	26
90117-KZZ-J80	F-5-10	18	90439-KWZ-900	E-11	3		F-37	7	92101-06020-0A	F-29	14
90119-KOG-900	F-7	16	90441-286-000	EOP-1	1	90682-735-A01	F-21	25	92101-06020-4J	F-1	6
90122-KWB-600	F-32	12	90441-286-001	E-2	14	90690-MEF-800	F-5-10	22		F-38	31
90126-KWB-600	F-18	11	90441-KRM-840	E-17	18	90702-KFM-900	E-6	22	92800-12000	E-15	16
90127-KWB-600	F-32	13	90441-ME9-000	EOP-1	1		E-10	9	92900-08028-0E	E-2	20
90128-KWB-600	F-19-40	13	90441-ME9-000	E-2	15		E-14	5	93301-05012-0J	E-14	7
90130-K26-900	E-6	17	90443-844-000	E-6	19	90741-003-010	E-16	7	93404-06020-00	F-34	21
90131-KGH-900	F-12	15	90443-KTM-970	E-2	16	90899-422-610	F-34	20	93500-05010-0H	F-26	10
90131-KPB-751	F-14-40	11	90443-MB0-000	E-5	4	91001-KOG-901	E-16	8	93600-04012-1G	F-5	19
90131-KPH-880	F-12	16		EOP-1	1	91007-KPH-901	E-6	23		F-5-10	23
90132-KPP-T00	F-23-10	23	90452-413-000	E-17	19	91008-KK6-000	E-8	16	93700-05008-0A	F-30	5
	F-44	13	90452-KGH-900	E-17	20	91011-KWV-741	E-9	7	93891-04010-18	E-23	13
90132-MJE-D40	F-37	6	90455-GB2-000	E-7	23	91021-148-004	E-6	24	93891-04016-18	E-23	14
90145-MS9-612	F-5	16	90461-115-001	E-17	21	91051-K03-H33	F-14-40	13	93892-05012-18	E-23	15
	F-5-10	19	90461-GB4-770	E-17	22	91051-K03-N41	F-14-40	13	93892-05020-00	F-4	11
90164-KZL-A00	F-29	12	90463-ML7-000	E-4	15	91051-K35-V03	F-19-40	18	93892-05025-00	F-4	12
	F-38	28		EOP-2	1	91051-K35-V04	F-19-40	18	93893-04012-17	F-5	20
90191-K29-900	F-7	17	90475-KWB-600	E-4	16	91052-K24-901	F-19-40	19		F-5-10	24
90201-HA0-000	F-33	4		EOP-1	1	91052-K24-904	F-19-40	19	93894-05012-07	F-44	16
90201-KOG-900	E-6	18	90485-040-001	E-6	20	91053-K03-H02	F-19-40	20	93903-22420	F-2	8
90203-KVB-900	F-31	8	90501-KOF-T00	F-34	19	91053-MFJ-D01	E-15	13	93903-24310	F-23	17
90206-001-000	E-3	14	90501-KOG-900	F-18	15	91055-KVS-F02	F-19-40	20	93903-24380	F-34	22
90231-087-010	E-7	18	90501-KOG-900	F-19-40	16	91101-GB2-000	E-7	26		F-44	17

## INDEKS NOMOR PART

Nomor Part	No. Blok	Ref	Nomor Part	No. Blok	Ref	Nomor Part	No. Blok	Ref	Nomor Part	No. Blok	Ref
93903-24410	F-10	16	95002-80000	F-25	15	99001-10140	F-48	10			
93903-25310	F-23-10	27	95003-27057-70	F-21	30						
93903-25380	F-35	9	95005-45400-20	F-21	31						
93903-25580	F-25	13	95011-62000	F-30	6						
93903-32210	F-23-10	28	95014-72102	F-31	10						
93903-34210	F-7	25	95014-73100	F-29	17						
93903-34380	F-7	26	95015-32001	F-29	18						
	F-23-10	29	95015-42000	F-29	19						
93903-34510	F-23	18	95015-81000	F-21	32						
93903-35210	F-21	26	95701-06010-07	F-38	32						
	F-23-10	30	95701-06012-00	E-2	21						
93903-35310	F-23-10	31		F-5-20	9						
93903-35410	F-2	9		F-38	33						
93913-14220	F-23	19	95701-06012-08	F-1	7						
94001-06000-0S	F-18	18		F-21	33						
94001-06000-0S	F-19-40	22		F-23	23						
	F-23	20		F-34	26						
94001-08000-0S	F-18	19	95701-06014-00	E-2	22						
94001-08000-0S	F-32	15		E-15	18						
94021-06000-0S	F-23	21		E-17	27						
	F-34	23		F-38	34						
94031-12000	F-32	16	95701-06016-00	F-10	17						
94050-06000	F-5	21		F-38	35						
	F-5-10	25	95701-06016-08	F-21	34						
	F-21	27	95701-06018-00	E-4	18						
	F-34	24		E-15	19						
	F-35	10	95701-06020-08	F-21	35						
94050-08080	F-27	9	95701-06022-00	E-23	16						
94050-10080	F-39	2		F-5-20	10						
94050-12000	E-11	4	95701-06025-00	E-13	11						
94101-05000	F-2	10	95701-06030-00	E-2	23						
	F-29	15	95701-06035-00	F-18	21						
94101-08000	F-32	17	95701-06035-00	E-14	9						
94101-12000	F-32	18	95701-08014-08	F-21	36						
94102-08000	F-34	25	95701-08016-00	F-27	10						
94103-06000	F-23	22	95701-08020-00	F-30	7						
	F-35	11	95701-08025-00	E-4	19						
	F-44	18	95801-08070-00	F-7	27						
94103-10200	F-33	6	95801-10045-08	F-9	11						
94111-10000	F-32	19	95801-10110-08	F-39	3						
94201-20150	F-18	20	96001-06014-00	F-10	18						
94201-20150	F-29	16	96001-06016-00	E-11	5						
	F-32	20		F-44	19						
94201-30300	F-31	9	96001-06016-02	F-23-10	32						
94251-06000	F-21	28	96001-06018-00	E-23	17						
94301-10120	E-5	5	96001-06020-00	E-2	24						
	E-15	17		F-5-10	26						
94303-03050	E-16	9	96001-06022-00	E-11	6						
94540-06018	E-14	8		F-5	22						
95001-75150-40	F-26	11		F-5-10	27						
95002-02070	F-26	12	96001-06060-01	E-15	20						
95002-02080	F-21	29	96001-06090-00	E-2	25						
	F-26	13	96220-30085	E-19	18						
95002-02130	F-26	14	96220-40238	E-14	6						
95002-41300-08	F-25	14	96600-06016-00	E-19	19						

## INDEKS NAMA PART

Nama Part	No. Blok	Ref	Nama Part	No. Blok	Ref	Nama Part	No. Blok	Ref
(A)								
ACTUATOR ASSY.	F-23	1	BOLT, ADAPTER, 10MM	F-4	9	BOLT, FLANGE, 6X60	E-15	20
ADJUSTER COMP., CHAIN	F-18	2	BOLT, CAM CHAIN GUIDE ROLLER	E-4	11	BOLT, FLANGE, 6X90	E-2	25
	F-19-40	2	BOLT, CLUTCH ADJUSTING	E-6	11	BOLT, FLANGE, 8X14	F-21	36
ARM COMP., CAM CHAIN TENSIONER	E-4	3	BOLT, CYLINDER STUD, 8X203	E-15	10	BOLT, FLANGE, 8X16	F-27	10
ARM COMP., EX. VALVE ROCKER	E-3	4	BOLT, DISK, 6X17	F-14-40	10	BOLT, FLANGE, 8X2	F-12	15
ARM COMP., GEARSHIFT	E-19	10	BOLT, DRAIN PLUG, 12MM	E-15	16	BOLT, FLANGE, 8X20	F-30	7
ARM COMP., IN. VALVE ROCKER	E-3	3	BOLT, FLANGE SOCKET, 6X22	E-2	13	BOLT, FLANGE, 8X25	E-4	19
ARM, RR. BRAKE	F-18	7	BOLT, FLANGE SOCKET, 6X28	E-10	6	BOLT, FLANGE, 8X70	F-7	27
ARM, RR. BRAKE STOPPER	F-32	7	BOLT, FLANGE SOCKET, 6X35	E-10	5	BOLT, HANDLE LEVER PIVOT	F-5	15
AXLE, FR. WHEEL	F-14-40	2	BOLT, FLANGE SOCKET, 6X40	E-6	16		F-5-10	17
AXLE, FR. WHEEL (FOR RR.)	F-19-40	12	BOLT, FLANGE, 10X110	F-39	3	BOLT, HEX., 5X12	E-14	7
			BOLT, FLANGE, 10X45	F-9	11	BOLT, HEX., 6X10	E-17	26
(B)			BOLT, FLANGE, 10X48	F-7	13	BOLT, HEX., 6X20	F-1	6
BADGE, BODY COVER	F-50	6	BOLT, FLANGE, 6MM	F-25	11		F-29	14
BADGE, L. PRODUCT	F-50	2		F-34	14		F-38	31
BADGE, R. PRODUCT	F-50	1	BOLT, FLANGE, 6X10	F-37	5	BOLT, OIL, 10X22	F-5	16
BAG, SERVICE BOOK	F-48	3		F-5	14		F-5-10	19
BAG, TOOL, 160MM	F-48	8	BOLT, FLANGE, 6X12	F-5-10	16	BOLT, PIN	F-12	6
BALL ASSY., STEERING	F-9	4		F-38	32	BOLT, SEALING, 14MM	E-4	12
	F-9	8		E-2	21	BOLT, SETTING	E-13	4
BAND	F-38	26	BOLT, FLANGE, 6X14	F-1	7	BOLT, SOCKET SPECIAL, 6X14	F-23-10	22
BAND, AIR CLEANER CONNECTING TUBE(38)	F-25	10		F-5-20	9	BOLT, SOCKET SPECIAL, 8X18	F-34	12
BAND, MAIN STEP	F-30	4		F-21	33	BOLT, SOCKET, 6MM	E-9	6
BAND, TOOL	F-48	4		F-23	23	BOLT, SOCKET, 6X16	E-19	19
BAND, WIRE HARNESS	F-38	29	BOLT, FLANGE, 6X14	F-34	26	BOLT, SOCKET, 8MM	F-11	18
BAND, WIRE, 165MM(BLACK)	F-38	30		F-38	33	BOLT, SPECIAL FLANGE, 5X8	E-7	17
BAR COMP., SIDE COVER	F-23-10	12		E-2	22	BOLT, SPECIAL FLANGE, 6X20	E-8	12
BAR COMP., SIDE STAND	F-31	6		E-15	18	BOLT, SPECIAL, 5X12	F-7	16
BAR COMP., STEP	F-30	1		E-17	27	BOLT, SPECIAL, 6MM	F-38	27
BATTERY(CR2032)	F-38	14	BOLT, FLANGE, 6X16	F-5-10	18	BOLT, STUD, 8X18	F-19-40	13
BATTERY(YTZ4V)(YU)	F-37	1		F-10	18	BOLT, STUD, 8X196	E-15	11
BATTERY(YTZ5S)	F-37	1		F-38	34	BOLT, STUD, 8X28	E-2	20
BEARING, NEEDLE, 1010	E-6	24		E-11	5	BOLT, SWINGARM PIVOT	F-32	8
BEARING, NEEDLE, 12X16X10	E-15	13		F-10	17	BOLT, TORX, 5X10	F-14-40	11
BEARING, NEEDLE, 21X27X18	E-9	7		F-21	34	BOLT, TORX, 8X25	F-12	16
BEARING, RADIAL BALL SPECIAL,6001U	E-6	23		F-23-10	32	BOLT-WASHER, 6X20	F-34	21
BEARING, RADIAL BALL(6201U L)	F-19-40	19	BOLT, FLANGE, 6X18	F-38	35	BOLT-WASHER, 8X22	E-4	13
BEARING, RADIAL BALL(6201U L)	F-19-40	19		F-44	19	BOOT B	F-12	8
BEARING, RADIAL BALL(6301U L)	F-19-40	20		E-4	18	BOOT COMP.	F-5	5
BEARING, RADIAL BALL, 16003	E-8	16		E-15	9		F-5-10	7
BEARING, RADIAL BALL, 6001	E-17	28		E-15	19	BOOT, HEADLIGHT BRACKET	F-7	12
BEARING, RADIAL BALL, 6201	E-17	29		E-23	17		F-23-10	5
BEARING, RADIAL BALL, 6201UU	F-14-40	13	BOLT, FLANGE, 6X20	E-2	24	BOOT, PIN BUSH	F-12	7
BEARING, RADIAL BALL, 6203	E-17	30	BOLT, FLANGE, 6X20	F-5-10	26	BRACKET SUB ASSY., FR.	F-12	14
BEARING, RADIAL BALL, 6203UU	F-19-40	18		F-21	35	BRACKET, ABS MODULATOR	F-5-20	4
BEARING, ROCKER ARM SHAFT	E-3	15	BOLT, FLANGE, 6X22	E-11	6	BRACKET, HEADLIGHT	F-1	3
BEARING, SPECIAL RADIAL BALL,63/22	E-16	8		E-23	16	BRACKET, L. RR. WINKER MOUNTING	F-35	8
BODY ASSY., THROTTLE(YFB A)	E-23	6		F-5	22	BRACKET, NUMBER PLATE	F-34	10
BODY COMP., FRAME	F-39	1	BOLT, FLANGE, 6X25	F-5-10	27		F-34	11
BODY SET	E-23	7		F-5-20	10	BRACKET, R. RR. WINKER MOUNTING	F-35	6
BOLT A, BRAKE STOPPER	F-32	13	BOLT, FLANGE, 6X28	E-13	11	BRACKET COMP., FR. NUMBER PLATE	F-10	8
BOLT A, STOPPER ARM	F-18	11	BOLT, FLANGE, 6X30	E-2	23	BUSH, 15MM	E-17	3
			BOLT, FLANGE, 6X35	E-14	9	BUSH, UPPER RUBBER	F-33	3
				F-18	21	BUZZER ASSY.	F-38	24

# INDEKS NAMA PART

Nama Part	No. Blok	Ref	Nama Part	No. Blok	Ref	Nama Part	No. Blok	Ref
(C)								
CABLE COMP. A, THROTTLE	F-4	1	CLAMPER, LID HINGE	F-23-10	13	COVER SET, R. FR. FORK(WL)	F-10	6
CABLE COMP. B, THROTTLE	F-4	2	CLIP, AIR INTAKE DUCT PUSH	F-25	12	COVER SUB ASSY., AIR CLEANER	F-25	7
CABLE COMP., SEAT LOCK	F-23	6	CLIP, BRAKE PIPE	F-5-20	3	COVER, BATTERY	F-37	4
CABLE COMP., SIDE COVER	F-23-10	15	CLIP, BUMPER SEAL	F-21	23	COVER, CENTER	F-23-10	7
CABLE, STARTER MOTOR	E-13	7		F-34	15	COVER, COMBINATION & LOCK TOP	F-44	5
CALIPER SUB ASSY., R. FR.(NI)	F-12	13		F-44	12	COVER, FUEL TANK	F-21	14
CAM, RR. BRAKE	F-18	5	CLIP, PISTON PIN, 13MM	E-16	5	COVER, HANDLE LOWER	F-7	9
CAMSHAFT COMP.	E-3	2	CLIP, SLIDE	F-10	13	COVER, HANDLE UPPER	F-7	8
CANISTER COMP.	F-26	2	CLIP, SNAP FITTING	F-44	15	COVER, HEADLIGHT UNDER	F-7	10
CAP ASSY., NOISE SUPPRESSOR	F-38	3	CLIP, SNAP FITTING(PO)	F-10	14	COVER, L. CRANKCASE	E-10	1
CAP COMP., FUEL FILLER	F-21	15	CLIP, SWITCH COVER	F-29	13	COVER, L. CYLINDER HEAD SIDE	E-2	6
CAP, 14MM	E-10	7	CLIP, TUBE(B12.5)	F-26	14	COVER, L. FR. FORK	F-10	4
CAP, 30MM	E-10	8	CLIP, TUBE(B7)	F-26	12	COVER, L. SIDE	F-23-10	16
CAP, AXLE NUT	F-14-40	3	CLIP, TUBE(B8)	F-21	29	COVER, LICENSE LIGHT	F-34	8
CAP, BLEEDER	F-12	4		F-26	13	COVER, MUFFLER	F-27	6
CAP, BRAKE PEDAL	F-29	10	CLIP, TUBE(C12)	F-25	15	COVER, OIL FILTER	E-7	1
CAP, CHAIN CASE PEEP HOLE	F-32	5	CLIP, VALVE GUIDE	E-2	3	COVER, R. FR. FORK	F-10	2
CAP, CHANGE SWITCH CONTACT	E-19	14	CLIP, WIRE HARNESS	F-21	25	COVER, R. SIDE	F-23-10	9
CAP, DUMMY(2P)(BLUE)	F-38	8	CLUTCH ASSY., ONE WAY	E-9	2	COVER, RR. HANDLE	F-7	11
CAP, DUMMY(4P)(RED)	F-38	9	COIL COMP., IGNITION	F-38	1	COVER, SEAT HINGE	F-23	16
CAP, FR. GEAR CHANGE PEDAL	F-29	3	COLLAR A, HANDLE SETTING	F-7	21	COVER, SLIDER	F-23-10	10
CAP, LOCK NUT	F-4	7	COLLAR B, HANDLE SETTING	F-7	22	COVER, SPEEDOMETER	F-7	7
CAP, MAIN STEP	F-30	3	COLLAR, CAM CHAIN TENSIONER	E-4	4	COVER, TAPPET ADJUSTING HOLE	E-2	7
CAP, MASTER CYLINDER	F-5	8	COLLAR, CLUTCH OUTER	E-8	3	CRANKCASE COMP., L.	E-15	3
	F-5-10	10	COLLAR, FR. AXLE DISTANCE	F-14-40	6	CRANKCASE COMP., R.	E-15	1
CAP, OIL FILLER	E-6	5	COLLAR, FR. FENDER	F-10	9	CRANKSHAFT COMP.	E-16	1
CAP, RR. GEAR CHANGE PEDAL	F-29	4	COLLAR, FR. WHEEL SIDE	F-14-40	4	CUSHION ASSY., RR.(SW)	F-33	1
CAP, SWINGARM END	F-32	6	COLLAR, HEADLIGHT MOUNTING	F-1	5	CUSHION B, BATTERY	F-37	2
CASE ASSY.	F-2	5	COLLAR, HORN SETTING	F-34	4	CYLINDER COMP.	E-5	1
CASE COMP., L. FR. BOTTOM	F-11	16		F-38	17	CYLINDER SET, FR. MASTER	F-5	12
CASE COMP., R. FR. BOTTOM(SW)	F-11	7	COLLAR, LOCK PLATE	E-17	13		F-5-10	14
CASE SUB ASSY., AIR CLEANER	F-25	5	COLLAR, LUGGAGE BOX	F-21	20	CYLINDER SUB ASSY., FR. BRAKE MASTER	F-5	6
CASE, BATTERY	F-37	3	COLLAR, MAIN SIDE COVER	F-10	12		F-5-10	8
CASE, UNDER HALF DRIVE CHAIN	F-32	2	COLLAR, RADIATOR MOUNTING	F-5-20	6			
CASE, UPPER HALF DRIVE CHAIN	F-32	1	COLLAR, RR. AXLE DISTANCE	F-19-40	7	(D)		
CATCH COMP., SEAT	F-23	12	COLLAR, RR. BRAKE PANEL SIDE	F-18	3	DAMPER SET, WHEEL	F-19-40	1
CENTER, CLUTCH	E-8	4	COLLAR, RR. WHEEL SIDE	F-19-40	5	DAMPER, L. LID (FOR RR.)	F-23-10	18
CHAIN KIT, DRIVE(420-14T&36T)	F-32	21	COLLAR, RUBBER BUSH	F-33	2	DAMPER, R. LID (FOR FR.)	F-23-10	19
CHAIN, CAM(DID25SHT-88LE)	E-4	2	COLLAR, SEAT MOUNTING	F-23	10	DIAPHRAGM	F-5	10
CHAIN, DRIVE(RK420EL-106RJ)	F-32	3	COLLAR, STARTER REDUCTION	E-9	5		F-5-10	12
CIRCLIP, 7MM	E-6	21	COLLAR, TAILLIGHT	F-34	19	DISK COMP., CLUTCH FRICTION	E-8	6
	E-7	25	COLLAR, TAILLIGHT MOUNTING	F-36	4	DISK, CLUTCH FRICTION	E-8	5
CIRCLIP, EXTERNAL, 17MM	E-17	23	COLLAR, TAILLIGHT SETTING	E-6	15	DISK, FR. BRAKE	F-14-40	9
CIRCLIP, INTERNAL, 18.8	F-5	18	CONTACT ASSY., CHANGE SWITCH	E-15	7	DOWEL PIN, 10X12	E-5	5
	F-5-10	21	CONTROL UNIT, SMART	F-38	13		E-15	17
CIRCLIP, INTERNAL, 45MM	E-7	23	COTTER, VALVE	E-3	12	DOWEL PIN, 3X5	E-16	9
CLAMP, FR. BRAKE HOSE	F-5-10	6	COUNTERSHAFT	E-17	2	DOWEL PIN, 8X12	E-10	9
CLAMP, HARNESS	F-5-10	22	COUPLER, ENTRY MODE	F-48	1		E-14	5
CLAMP, TUBE(8.0)	F-21	24	COVER ASSY., FUSE BOX	F-38	18	DOWEL PIN, 8X12	E-6	22
CLAMP, TUBE(D13)	F-25	14	COVER ASSY., L. RR.	E-10	3	DRIVER, SCREW(NO.2 + -)	F-48	5
CLAMPER A, OIL TEMP SENSOR CORD	E-10	2	COVER COMP., COMBINATION LOCK	F-44	4	DRUM COMP., GEARSHIFT	E-19	4
CLAMPER A, OIL TEMP SENSOR CORD	E-6	2	COVER COMP., R. BODY(WL)	F-23-10	1	DUST SEAL, 21X32X5	F-14-40	14
CLAMPER, FR. BRAKE HOSE	F-5	4	COVER COMP., R. CRANKCASE	E-6	1	DUST SEAL, 27X40X4.5	F-19-40	21
			COVER SET, L. BODY(WL)	F-23-10	20	DUST SEAL, BRAKE CAM	F-18	9

## INDEKS NAMA PART

Nama Part	No. Blok	Ref	Nama Part	No. Blok	Ref	Nama Part	No. Blok	Ref
DUST SEAL, STEERING HEAD	F-9	7	GEAR, STARTER REDUCTION (17T/55T)	E-9	3	(L)		
(E)			GRIP	F-48	6	LABEL, ABS INFORMATION(1CH)	F-49	9
ELEMENT COMP., AIR CLEANER	F-25	2	GRIP COMP., THROTTLE	F-4	5	LABEL, ACCESSORIES & LOADING	F-49	8
EMBLEM, FR. TOP GARNISH	F-50	4	GRIP, L. HANDLE	F-4	6	LABEL, AIR CLEANER ELEMENT(INDONESIA)	F-49	7
EMBLEM, LEG SHIELD	F-50	5	GRIP, MAIN STAND	F-23-10	3	LABEL, DRIVE CHAIN	F-49	5
EMBLEM, PRODUCT	F-44	11	GRIP, MAIN STAND UNDER	F-23-10	4	LABEL, DRIVE CHAIN (INDONESIA)	F-49	6
E-RING, 6MM	E-14	8	GROMMET, MAIN PIPE COVER	F-34	5	LABEL, FUEL & DRIVE (PICTOGRAPH)	F-49	12
(F)				F-44	3	LABEL, FUEL CAUTION (INDONESIA)	F-49	11
FENDER COMP., RR.	F-34	6	GUARD, ABS SENSOR	F-11	1	LABEL, MANUFACTURER	F-49	1
FENDER, FR.	F-10	1	GUARD, OXYGEN SENSOR	E-2	12	LABEL, TIRE	F-49	2
FENDER, INNER	F-34	7	GUIDE, CLUTCH OUTER	E-8	2	LABEL, TIRE(INDONESIA)	F-49	3
FILTER SET	F-21	3	GUIDE, VALVE(O.S.)	E-2	2	LENS ASSY.	F-2	4
FLANGE SUB ASSY., FINAL DRIVEN	F-19-40	6	(H)			LEVER COMP., CLUTCH	E-6	7
FLYWHEEL COMP.	E-11	1	HARNESS, WIRE	F-38	5	LEVER, R. STEERING HANDLE	F-5	13
FOB ASSY.	F-38	12	HEAD COMP., CYLINDER	E-2	1			
FORK ASSY., L. FR.	F-11	15	HEAD, CAM CHAIN TENSIONER PUSH ROD	E-4	7	LEVER, SIDE COVER	F-21	21
FORK ASSY., R. FR.(SW)	F-11	2	HEADLIGHT ASSY.	F-1	1	LID ASSY., R. SIDE	F-23-10	14
FORK, L. GEARSHIFT	E-19	2	HINGE COMP., SEAT	F-23	3	LID, FENDER INNER	F-34	9
FORK, R. GEARSHIFT	E-19	1	HOLDER, BRUSH	E-13	5	LIGHT ASSY., LICENSE	F-36	3
FUEL UNIT	F-21	17	HOLDER, DRUM STOPPER	E-19	6	(M)		
FUSE, BLADE(10A)	F-38	19	HOLDER, MASTER CYLINDER	F-5	9	MAINSHAFT(14T)	E-17	1
FUSE, BLADE(15A)	F-38	20		F-5-10	11	MARK, ABS (R. SIDE ONLY)	F-50	3
(G)			HOOK, HELMET	F-23	5	MARK, BATTERY CAUTION(INDONESIA)	F-49	4
GARNISH SET, FR. TOP(WL)	F-10	7	HOOK, MAIN STAND SPRING	F-31	4	MARK, BATTERY CAUTION(VIETNAM)	F-49	4
GARNISH, L. FR. FORK	F-10	5	HORN ASSY.(HIGH)	F-38	15	MARK, DRIVE CAUTION	F-49	10
GARNISH, R. FR. FORK	F-10	3	HORN COMP.(HIGH)	F-38	15	MAT, L. LEG SHIELD	F-44	10
GASKET KIT A	EOP-1	1	HOSE COMP. A, FR. BRAKE	F-5-10	3	MAT, R. LEG SHIELD	F-44	9
GASKET KIT B	EOP-2	1	HOSE COMP. B, FR. BRAKE	F-5-10	4	METER ASSY., COMBINATION(MPH/KPH)	F-2	1
GASKET, CYLINDER	E-5	2	HOSE COMP., FR. BRAKE	F-5	2	METER ASSY., COMBINATION(KPH)	F-2	1
	EOP-1	1	HOSE COMP., FUEL FEED	F-21	12	METER COMP., COMBINATION(MPH/KPH)	F-2	3
GASKET, CYLINDER HEAD	E-2	5	(I)			METER COMP., COMBINATION(KPH)	F-2	3
	EOP-1	1	INDICATOR, FR. BRAKE(FOR RR.)	F-18	10	MIRROR COMP.	F-4	8
GASKET, EX. PIPE	EOP-1	1	INJECTOR ASSY., FUEL	E-23	9	MODULATOR ASSY.	F-5-20	5
	F-27	1	INNER COMP., ONE-WAY CLUTCH	E-7	6	MOTOR ASSY., STARTER	E-13	1
GASKET, L. CRANKCASE COVER	E-10	4	INNER, LEG SHIELD	F-44	6	MUFFLER COMP., EX.	F-27	3
	EOP-2	1	INSULATOR, IN. PIPE	E-2	9	(N)		
GASKET, OIL FILTER COVER	E-7	2	(J)			NUT B, BRAKE ROD ADJUSTING	F-29	19
GASKET, OIL FILTER COVER	EOP-2	1	JET, OIL, 1.0MM	E-15	2	NUT, CAP, 10MM	F-33	4
GASKET, R. CRANKCASE COVER	E-6	4	JOINT B, BRAKE ARM	F-29	18	NUT, CAP, 6MM	F-23	21
	EOP-2	1	JOINT COMP., INJECTOR	E-23	11		F-34	23
GEAR SET, SUB(22T)	E-7	13	JOINT SET, DRIVE CHAIN	F-32	4	NUT, CAP, 8MM	E-2	16
GEAR, COUNTERSHAFT FIRST(35T)	E-17	4	JOINT, CABLE	F-23	14	NUT, CLIP, 5MM	F-7	23
GEAR, COUNTERSHAFT FOURTH(24T)	E-17	10	JOINT, FUEL TUBE	F-21	11		F-23-10	25
GEAR, COUNTERSHAFT SECOND(31T)	E-17	6	JOINT, TUBE	F-26	8		F-37	7
GEAR, COUNTERSHAFT THIRD(23T)	E-17	8	JOINT, TUBE(T)	F-21	18	NUT, CLIP, 6MM	F-23-10	24
GEAR, MAINSHAFT FOURTH(26T)	E-17	9	(K)			NUT, FLANGE, 10MM	F-39	2
GEAR, MAINSHAFT SECOND(20T)	E-17	5	KEY, WOODRUFF, 4MM	E-16	7	NUT, FLANGE, 12MM	E-11	4
GEAR, MAINSHAFT THIRD(20T)	E-17	7				NUT, FLANGE, 6MM	F-5	21
GEAR, OIL PUMP DRIVE(19T)	E-16	6					F-5-10	25
GEAR, OIL PUMP DRIVEN(30T)	E-14	3					F-21	27
GEAR, STARTER DRIVEN(57T)	E-9	1					F-34	24



# INDEKS NAMA PART

Nama Part	No. Blok	Ref	Nama Part	No. Blok	Ref	Nama Part	No. Blok	Ref
NUT, FLANGE, 6MM	F-35	10	0-RING, 4X2	E-13	10	PLATE COMP., SHIFT DRUM STOPPER	E-19	5
NUT, FLANGE, 8MM	F-7	20	0-RING, 6.3X2.2	E-23	12	PLATE, BEARING HOLDER	E-17	18
	F-27	8	0-RING, 74.5X2.5	EOP-1	1	PLATE, CLUTCH	E-8	7
	F-27	9	0-RING, 74.5X2.5(NOK)	E-2	17	PLATE, CLUTCH LIFTER	E-8	9
NUT, HEX., 10MM (LEFT HAND THREAD)	F-4	10	0-RING, 8MM	E-6	25	PLATE, CLUTCH PRESSURE	E-8	8
NUT, HEX., 12MM	F-32	16		EOP-2	1	PLATE, CLUTCH SIDE	E-7	10
NUT, HEX., 6MM	F-18	18	0-RING, FUEL PUMP	F-21	13	PLATE, DIAPHRAGM	F-5	11
	F-19-40	22	0-RING, TAPPET ADJUSTING HOLE CAP	EOP-1	1		F-5-10	13
	F-23	20	0-RING, TAPPET ADJUSTING HOLE CAP	E-2	19	PLATE, DRUM LOCK	E-17	15
NUT, HEX., 8MM	F-18	19	0-RING, THROTTLE BODY	E-23	2	PLATE, FIXING	E-17	12
	F-32	15	OUTER ASSY., PRIMARY CLUTCH	E-7	11	PLATE, OIL STOPPER	E-15	6
NUT, LOCK, 14MM	E-7	18	OUTER COMP., CLUTCH(74T)	E-8	1	PLATE, STOPPER	E-2	4
	E-8	13				PLATE, SWINGARM SIDE	F-18	17
NUT, SIDE STAND	F-31	8	(P)				F-19-40	17
NUT, SPECIAL, 6MM	F-18	13	PACKING, DRAIN COCK, 12.5X20	E-15	12	PLUG, AIR CLEANER DRAIN	F-25	8
	F-19-40	14		EOP-2	1	PLUG, BEARING PUSH	E-15	4
NUT, SPECIAL, 8MM	E-6	18	PACKING, FUEL FILLER CAP	F-21	16	PLUG, CONE TYPE	F-34	20
NUT, SPRING, 4MM	F-7	18	PAD SET, FR.	F-12	2	PLUG, SPARK(CPR6EA-9)	E-2	10
	F-10	11	PANEL COMP., RR. BRAKE	F-18	4	PLUG, SPARK(U20EPR9)(DS)	E-2	10
	F-34	18	PATCH, FUEL TANK	F-21	7	PLUG, SPARK(U22EPR9)	E-2	10
	F-44	14	PEDAL ASSY., BRAKE	F-29	9	POST ASSY., HANDLE	F-7	6
NUT, STEERING STEM LOCK	F-9	3	PEDAL ASSY., GEAR CHANGE	F-29	1	PROTECTOR	F-5	7
NUT, TAPPET ADJUSTING	E-3	14		F-29	2		F-5-10	9
NUT, U, 10MM	F-7	19	PGM-FI UNIT	F-38	25	PROTECTOR, R. COVER	E-6	3
NUT, U, 12MM	F-14-40	12	PIN	E-7	16	PULLER, MINI FUSE	F-48	2
	F-32	14	PIN A, PILLION STEP	F-21	32	PUMP ASSY., FUEL	F-21	1
NUT, U, 12MM	F-18	14	PIN, GUIDE ROLLER	E-4	9	PUMP ASSY., OIL	E-14	2
NUT, U, 5MM	F-34	17	PIN, HANGER	F-12	10			
	F-36	5	PIN, LOCK, 6MM	F-21	28	(R)		
NUT, U, 6MM	F-18	12	PIN, PISTON	E-16	4	RACE, STEERING BOTTOM BALL	F-9	2
	F-34	16	PIN, SHIFT RETURN SPRING	E-19	13	RACE, STEERING BOTTOM CONE	F-9	6
NUT, U, 8MM	F-19-40	15	PIN, SPLIT, 2.0X15	F-18	20	RACE, STEERING TOP BALL	F-9	1
NUT-WASHER, 6MM	E-13	8		F-29	16	RACE, STEERING TOP CONE	F-9	5
				F-32	20	RECTIFIER COMP., REGULATOR	F-38	4
			PIN, SPLIT, 3.0X30	F-31	9	REFLECTOR, FR. REFLEX (FOR RR.)	F-34	2
			PIPE COMP. A, FR. BRAKE	F-5-20	1	REFLECTOR, REFLEX	F-34	3
			PIPE COMP. B, FR. BRAKE	F-5-20	2	RELAY COMP., STARTER	F-38	22
			PIPE COMP., FR. FORK	F-11	4	RELAY COMP., WINKER(LED)	F-38	21
			PIPE COMP., STEERING HANDLE	F-7	1	RETAINER COMP., BALL	E-6	14
			PIPE, IN.	E-2	8	RETAINER, FUEL PUMP	F-21	8
			PIPE, SEAT	F-11	13	RETAINER, SPRING	E-7	14
			PISTON	F-12	12	RETAINER, VALVE SPRING	E-3	10
			PISTON(O.25)	E-16	3	RIM, HEADLIGHT	F-1	2
			PISTON(O.50)	E-16	3	RING	E-13	6
			PISTON(O.75)	E-16	3	RING SET, PISTON(O.25)	E-16	2
			PISTON(1.00)	E-16	3	RING SET, PISTON(O.50)	E-16	2
			PISTON(STD.)	E-16	3	RING SET, PISTON(O.75)	E-16	2
			PIVOT, SHIFT DRUM STOPPER ARM	E-19	16	RING SET, PISTON(1.00)	E-16	2
			PLATE ASSY., REFLECTING	F-2	6	RING SET, PISTON(STD.)(RK)	E-16	2
			PLATE COMP., BRAKE	E-6	12	RING, BACK UP	F-11	6
			PLATE COMP., CLUTCH CAM	E-6	8	RING, FR. PULSER	F-14-40	5
			PLATE COMP., CLUTCH LIFTER	E-6	10	RING, HANDLE WEIGHT SNAP	F-7	4
			PLATE COMP., PRIMARY DRIVE	E-7	5	RING, OIL SEAL STOPPER	F-11	12
						RING, PISTON	F-11	9

(O)

## INDEKS NAMA PART

Nama Part	No. Blok	Ref	Nama Part	No. Blok	Ref	Nama Part	No. Blok	Ref
RING, SEAL	E-23	10	SCREW, PAN, 5X14	F-37	6	SENSOR SET	E-23	1
RING, STOPPER	F-11	11	SCREW, PAN, 6X10	F-23-10	23	SENSOR, FR. WHEEL SPEED	F-5-10	2
	F-12	5		F-44	13	SENSOR, OXYGEN	E-2	11
RIVET, PUSH	F-7	15	SCREW, PAN, 6X12	F-27	7	SET RING, 20MM	E-17	24
RIVET, PUSH, 6MM	F-10	10	SCREW, PAN, 6X18	E-6	17	SET RING, 25MM	E-7	24
ROD COMP., RR. BRAKE	F-29	8	SCREW, PAN, 6X6	F-32	11	SHAFT, EX. ROCKER ARM	E-3	6
ROD COMP., TENSIONER PUSH	E-4	6	SCREW, SIDE COVER	F-23-10	21	SHAFT, GEARSHIFT FORK	E-19	3
ROLLER COMP., CAM CHAIN GUIDE	E-4	8	SCREW, SIDE STAND PIVOT	F-31	7	SHAFT, IN. ROCKER ARM	E-3	5
	E-4	10	SCREW, SPECIAL, 5MM	F-7	14	SHAFT, KEY TOP	F-2	2
ROLLER, 3X8.5	E-19	18	SCREW, SPECIAL, 5MM	F-11	17	SHAFT, REDUCTION GEAR	E-9	4
ROLLER, 4X23.8	E-14	6	SCREW, TAPPET ADJUSTING	E-3	13	SHAFT, RR. BRAKE PIVOT	F-31	2
ROLLER, 5X8	E-7	26	SCREW, TAPPING, 3X10	F-23-10	28	SHIELD SET, LEG(WL)	F-44	8
ROTOR SET, OIL PUMP	E-14	1	SCREW, TAPPING, 3X16	F-2	8	SHIELD, LEG INNER	F-44	7
RUBBER A, HANDLE WEIGHT	F-7	3	SCREW, TAPPING, 4X10	F-7	25	SHOE SET, BRAKE(JB)	F-18	1
RUBBER B, SEAT MOUNTING	F-5-20	7	SCREW, TAPPING, 4X12	F-7	26	SLEEVE, RR. WHEEL	F-19-40	4
	F-23	9		F-23	17	SLIDER, CHAIN	F-32	9
RUBBER B, SEAT SETTING	F-5-20	8		F-23	19	SLIDER, LID HINGE	F-23-10	8
RUBBER B, STAND STOPPER	F-30	6		F-23-10	29	SPACER, IGNITION COIL	F-38	2
RUBBER C, SEAT SETTING	F-23	11		F-34	22	SPANNER, 10X14	F-48	10
RUBBER, AIR CLEANER GUARD	F-44	1		F-44	17	SPINDLE COMP., GEARSHIFT	E-19	9
RUBBER, BODY COVER SETTING	F-21	19	SCREW, TAPPING, 4X16	F-10	16	SPRING A, BRAKE ROD	F-29	17
RUBBER, CANISTER MOUNTING	F-26	1	SCREW, TAPPING, 4X20	F-23	18	SPRING A, SIDE STAND	F-31	10
RUBBER, CLUTCH DAMPER	E-7	12	SCREW, TAPPING, 5X12	F-21	26	SPRING ASSY., RR. BRAKE RETURN	F-29	11
RUBBER, CUSHION	F-23	4		F-23-10	30	SPRING, BEARING PUSH	E-15	5
RUBBER, GEAR CHANGE PEDAL	F-29	5	SCREW, TAPPING, 5X16	F-23-10	27	SPRING, BRAKE	E-6	13
RUBBER, L. RR. WINKER MOUNTING	F-35	4		F-23-10	31	SPRING, BRAKE SHOE	F-18	6
RUBBER, MAIN STEP	F-30	2		F-35	9	SPRING, CABLE RETURN	F-23-10	6
RUBBER, MOUNTING	E-6	6	SCREW, TAPPING, 5X20	F-2	9	SPRING, CAM CHAIN TENSIONER	E-4	5
	F-2	7	SCREW, TAPPING, 5X25	F-25	13	SPRING, CAM PLATE SIDE	E-6	9
RUBBER, PROTECTOR MOUNTING	F-27	5	SCREW, U-LOCK FLAT, 6X12	F-29	12	SPRING, CARBON BRUSH	E-13	3
RUBBER, PROTECTOR PACKING	F-27	2		F-38	28	SPRING, CHANGE FRICTION	E-17	14
RUBBER, R. RR. WINKER MOUNTING	F-35	2	SCREW, VISOR SPECIAL SETTING	F-34	13	SPRING, CHANGE SWITCH CONTACT	E-19	15
RUBBER, RR. FENDER CUSHION	F-1	4	SCREW-WASHER, 4X10	E-23	13	SPRING, CLUTCH	E-8	10
RUBBER, SEAL	F-23-10	11	SCREW-WASHER, 4X12	F-5	20	SPRING, DRAG	E-8	11
RUBBER, SEAT CUSHION	F-23	7		F-5-10	24	SPRING, FR. FORK	F-11	3
	F-23	8	SCREW-WASHER, 4X14	F-36	6	SPRING, GEARSHIFT ARM	E-19	11
RUBBER, STAND STOPPER	F-31	5	SCREW-WASHER, 4X16	E-23	14	SPRING, GEARSHIFT RETURN	E-19	12
RUBBER, STOPPER ARM	F-18	8	SCREW-WASHER, 5X12	E-23	15	SPRING, MAIN STAND	F-31	3
RUBBER, TAILLIGHT BRACKET	F-34	1		F-44	16	SPRING, PAD	F-12	9
	F-38	10	SCREW-WASHER, 5X20	F-4	11	SPRING, PRIMARY CLUTCH	E-7	7
RUBBER, TAILLIGHT MOUNTING	F-36	2	SCREW-WASHER, 5X25	F-4	12	SPRING, REBOUND	F-11	5
			SEAL SET, FR. FORK	F-11	14	SPRING, ONE WAY RETAINER	E-7	4
	(S)		SEAL SET, PISTON	F-12	1	SPRING, SEAT LOCK	F-23	13
SCREEN, OIL FILTER	E-14	4	SEAL, AIR CLEANER CASE	F-25	4	SPRING, SHIFT DRUM STOPPER	E-19	8
SCREW, BLEEDER	F-12	3	SEAL, AIR CLEANER COVER	F-25	3	SPRING, SIDE FRICTION	E-7	9
SCREW, BLEEDER(NI)	F-12	3	SEAL, DUST	F-11	8	SPRING, STOP SWITCH	F-29	7
SCREW, FLAT, 4X12	F-5	19		F-21	9	SPRING, SUB GEAR	E-7	15
	F-5-10	23	SEAL, VALVE STEM	E-3	1	SPRING, VALVE	E-3	9
SCREW, OVAL, 5X8	F-30	5	SEAT B, SPRING	F-11	10	SPROCKET COMP., FINAL DRIVEN(36T)	F-19-40	3
SCREW, OVAL, 6X45	F-7	17	SEAT COMP., SINGLE	F-23	2	SPROCKET, CAM(32T)	E-4	1
SCREW, PAN, 5X10	F-26	10		F-23	2	SPROCKET, DRIVE(14T)	E-17	11
SCREW, PAN, 5X11.5	F-7	24	SEAT, VALVE SPRING	E-3	11	STAND COMP., MAIN	F-31	1
	F-10	15	SENSOR ASSY., SPEED	E-15	8	STATOR COMP.	E-11	2
	F-23-10	26	SENSOR ASSY., THERMOSTAT OIL	E-5	3	STAY COMP. A, FR. BRAKE HOSE	F-5-10	5

## INDEKS NAMA PART

Nama Part	No. Blok	Ref	Nama Part	No. Blok	Ref	Nama Part	No. Blok	Ref
STAY COMP. A, FR. BRAKE HOSE	F-5	3	WASHER, 10.5X26X1.6	F-33	5	WINKER ASSY., R. FR.	F-35	1
STAY, ACTUATOR	F-23	15	WASHER, 12X24X2.3	E-11	3	WINKER ASSY., R. RR.	F-35	5
STAY, HORN	F-38	16	WASHER, 14.2X26X3	E-8	15	WRENCH, HEX., 5MM	F-48	9
STAY, LEG SHIELD	F-44	2	WASHER, 17X23X1.5	E-7	22	WRENCH, SPARK PLUG	F-48	7
STAY, MUFFLER	F-27	4	WASHER, 30X45X0.8	E-7	19			
STAY, SEAT OPENER	F-23-10	17	WASHER, 6.1MM	E-19	17			
STAY, SIDE COVER CABLE	F-21	22	WASHER, 8.5X26X2.3	E-4	14			
STAY, WIRE	E-23	5	WASHER, 8MM	E-4	16			
STEM SUB ASSY., STEERING	F-9	9		E-6	20			
STOPPER COMP., GEARSHIFT DRUM	E-19	7		EOP-1	1			
SUB HARNESS, FR.	F-38	6		F-18	16			
SUB HARNESS, RR.	F-38	7	WASHER, CLUTCH SIDE	E-7	8			
SUSPENSION, STARTER RELAY	F-38	23	WASHER, LOCK	E-7	20			
SWINGARM SUB ASSY., RR.	F-32	10	WASHER, OIL BOLT	F-5	17			
SWITCH ASSY., FR. STOP	F-5	1		F-5-10	20			
	F-5-10	1	WASHER, PIVOT BOLT	F-32	12			
SWITCH ASSY., HANDLE LOCK	F-38	11	WASHER, PLAIN, 10MM	F-33	6			
SWITCH ASSY., RR. STOP	F-29	6	WASHER, PLAIN, 12MM	F-32	18			
SWITCH ASSY., SEAT OPENER	F-23-10	2	WASHER, PLAIN, 5MM	F-2	10			
SWITCH ASSY., START	F-4	3		F-29	15			
SWITCH ASSY., WINKER	F-4	4	WASHER, PLAIN, 6MM	F-23	22			
				F-35	11			
(T)				F-44	18			
TAILLIGHT ASSY.	F-36	1	WASHER, PLAIN, 8MM	F-32	17			
TANK COMP., FUEL	F-21	6		F-34	25			
TERMINAL SET, BRUSH	E-13	2	WASHER, RR. AXLE	F-18	15			
THREAD COMP., STEERING HEAD TOP	F-9	10		F-19-40	16			
TIRE, FR.(70/90-17M/C 38P)	F-14-40	8	WASHER, SEALING, 10.2MM	E-5	4			
TIRE, RR.(80/90-17M/C 50P)	F-19-40	10	WASHER, SEALING, 10.2MM	EOP-1	1			
TRAY, FUEL	F-21	10	WASHER, SEALING, 14MM	E-4	17			
TUBE A, PURGE	F-26	5		EOP-2	1			
TUBE B, PURGE	F-26	6	WASHER, SEALING, 6.5MM	E-4	15			
TUBE, 4.5X400(95005-45001-20M)	F-21	31		EOP-2	1			
TUBE, AIR	F-26	7	WASHER, SEALING, 8MM	E-2	14			
TUBE, AIR	F-21	5		E-2	15			
TUBE, AIR CLEANER CONNECTING	F-25	9		EOP-1	1			
TUBE, BREATHER	F-25	1	WASHER, SPECIAL, 12MM	E-17	20			
TUBE, CHARGE	F-21	4	WASHER, SPECIAL, 12X23	E-17	17			
	F-26	3	WASHER, SPECIAL, 8MM	F-11	19			
TUBE, DRAIN	F-26	4	WASHER, SPLINE, 17MM	E-17	21			
TUBE, FUEL, 7.3X150(95001-75001-60M)	F-26	11	WASHER, SPLINE, 20X1.2	E-17	22			
TUBE, VINYL, 11X15X35	F-25	6	WASHER, SPRING, 10MM	F-32	19			
TUBE, VINYL, 9X13X570	F-21	30	WASHER, THRUST, 15MM	E-17	16			
			WASHER, THRUST, 17MM	E-8	14			
(V)			WASHER, THRUST, 20MM	E-17	19			
VALVE SET, IDLE AIR CONTROL	E-23	8	WASHER, THRUST, 8MM	E-6	19			
VALVE, EX.	E-3	8	WASHER, WAVE	F-12	11			
VALVE, IN.	E-3	7	WEIGHT A, STEERING HANDLE	F-7	2			
VALVE, PURGE CONTROL SOLENOID	F-26	9	WEIGHT B, STEERING HANDLE	F-7	5			
VALVE, RIM	F-14-40	1	WEIGHT SET, PRIMARY CLUTCH	E-7	3			
	F-19-40	11	WHEEL SUB ASSY., FR.	F-14-40	7			
			WHEEL SUB ASSY., RR.	F-19-40	8			
(W)			WINKER ASSY., L. FR.	F-35	3			
WASHER B, LOCK	E-7	21	WINKER ASSY., L. RR.	F-35	7			